

## Access Management System V4.0



Access Management System (AMS)是一个可独立应用或与Bosch Video Management System (BVMS)或Bosch B及G Series防盗报警主机等其它系统集成的门禁控制系统。

- 作为一个独立的系统，它配备一个简单易用的地图和报警查看器，可快速评估场地内所有设备和入口的情况。
- 作为一个集成系统，它允许视频管理系统的操作人员执行与门相关的任务，例如基于视频的身份验证、授予进入权限和拒绝进入或禁用门。
- 可直接从Map View对入侵防区进行布防，同时对防盗报警主机用户进行集中管理。

AMS为高端门禁控制产品，安全可靠、性能强劲和功能多样，并使用现代化UI，可加快安装和配置速度。博世现有门禁设备产品组合可以轻松扫描和集成。为符合最新的数据保护法规，数据隐私和IT安全性都已达到较高水准。

### 系统概述

#### 门禁管理服务器

该服务器是处理所有数据的主要组件。负责协调下文所述的所有硬件和软件组件的活动。

#### 主门禁控制器(MAC)

MAC提供了额外的安全保障，可提高系统可用性。它拥有自己的数据库，即使主服务器或网络出现故障，也可在AMC之间交换信息。所有AMC通过高度加密的通信连接到MAC服务器。

#### 模块化门禁控制器(AMC)

AMC是一款强大、可靠的现场控制器，可连接多达8扇配备读卡器和电子门锁的门。AMC配备大容量板载内存，可自主做出决策，并存储成千上万的门禁事件，而不受网络中断的影响。

- ▶ 兼具高端门禁控制功能、强劲性能和高可用性，操作直观。
- ▶ 高度可扩展：从1,000到400,000名用户，从32到10,000扇门。
- ▶ 易于使用：直观的地图和报警查看器GUI以及基于Web的访客管理。
- ▶ 易于配置：预装许可证，可轻松进行安装和设置。
- ▶ 全面的安防管理：与防盗和视频监控系统集成。

#### 门禁管理数据库

SQL服务器可保存所有主数据（持卡人、证卡、授权、时间表等）以及所有门禁事件。最新版本提供加密功能，可保护个人信息，以防被滥用或被盗。

#### 门禁管理对话管理器

对话管理器是配置系统以及收集和维持相关门禁信息的主要用户界面。尤其是该管理器的人员对话框可用于注册新持卡人，并维护他们的门禁授权和凭据。

#### 门禁管理Map View

Map View是一款简单易用的应用程序，它可直观显示安防场所的整体安防情况，并且可以放大画面查看细节。该应用程序可显示门禁违规行为、破坏报警或故障报警，并允许直接从地图发送命令。

#### 证卡设计器

产品提供证卡个性化功能，让您可以自行设计证卡、使用USB摄像机拍摄照片以及使用常见的商用证卡打印机。

#### 访客管理

**接待员视图：**基于浏览器的用户界面，接待员可在其中高效地登记和监控访客及到访情况。

**受访者视图：**基于浏览器的用户界面，员工可在其中预先登记其到访情况。

**访客视图：信息亭模式**中基于浏览器的用户界面，访客可在其中维护自己存储的档案、扫描身份证件并对所需文档进行数字签名，从而大幅减少等待时间和接待处的拥挤情况。

### 门禁管理BVMS界面

与BVMS (10.1或更高版本)无缝集成,允许从BVMS操作人员客户端对持卡人身份进行视频验证:可以通过比对摄像机实况视频流和数据库中持卡人的照片,手动验证请求进入的人员。摄像机事件可触发门操作。门事件又可触发摄像机操作。

### 门禁管理防盗界面

最多可管理50台B Series和G Series防盗报警主机,以及用于用户管理的500台主机。

Map View上可显示区域状态(例如已布防、准备好进行布防)、探测器状态和入侵事件。

可将指令(例如布防、撤防)发送至主机。

### 门禁管理SDK

此SDK有助于第三方系统与AMS的集成,例如识别管理或访客管理系统。一个特别的优势是它能够重复使用最初为BIS Access Engine编写的第三方集成。

### 电键箱的集成

Deister和Kemas电键箱的集成,用于保护物理键和监控其使用情况。仅在特定国家/地区提供。

### 无线联网锁的集成

针对有中等安全性需求(例如办公室和教室)门的SimonsVoss SmartIntego无线联网锁(锁芯、门把手和挂锁)集成。仅在特定国家/地区提供。

### 远程脱机锁的集成

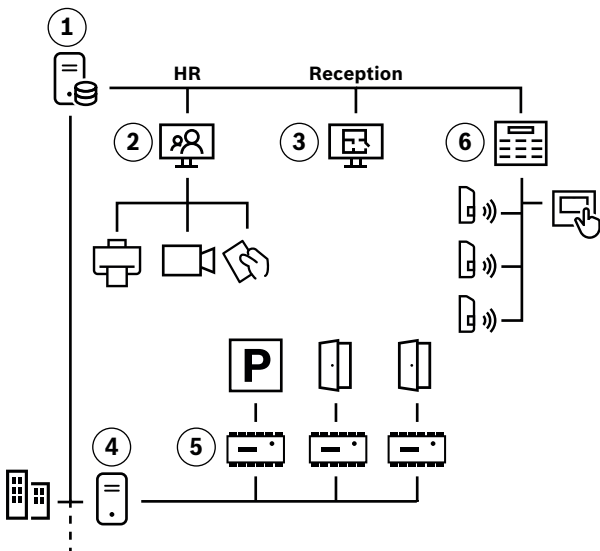
针对远程门的Uhlmann&Zacher (OSS-SO)或者Normbau (Pegasys)脱机锁的集成,因距离、施工条件或成本原因,无法使用电缆连接。仅在特定国家/地区提供。

### 门禁导入程序/导出程序

此工具可从外部系统(例如Access PE系统)导入和导出数据,用于一次性数据迁移,或通过LDAP协议定期从Active Directory传输数据。

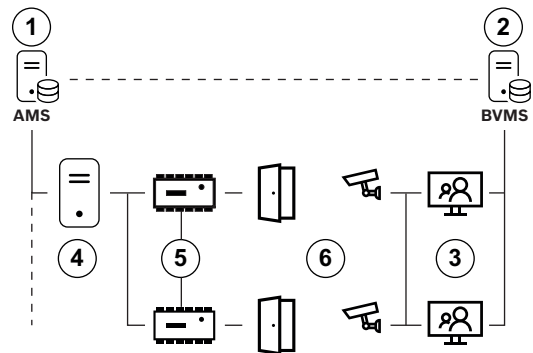
### 拓扑图

下图展示了配备集成式入侵检测主机和BVMS的AMS配置。



### 入侵检测拓扑

- (1) AMS服务器
- (2) 用于注册的客户端工作站
- (3) 用于门禁控制、访客管理、报警管理和入侵防区集中布防/撤防的客户端工作站
- (4) 可选的MAC服务器(随附MAC许可证,位于AMS服务器上)
- (5) 适用于停车场和门控制的AMC
- (6) 配备探测器和触摸屏键盘的防盗报警主机



### BVMS集成

- (1) AMS服务器
- (2) BVMS管理服务器或DIVAR IP all-in-one
- (3) 用于门禁和视频管理的BVMS客户端工作站
- (4) 可选的MAC服务器(随附MAC许可证,位于AMS服务器上)
- (5) AMC
- (6) 配备摄像机的入口

### 功能

- 注册新持卡人
  - 使用完全可定制的注册界面简化持卡人注册过程。
  - 采集传统和生物识别特征,包括照片和签名。
  - 设计并制作物理凭据。
  - 利用界面批量导入存储的人员数据。
- 分配门禁权限:
  - 在可重复使用的配置文件中收集门禁授权,并将其分配给预定义或自定义的人员类型。
- 门功能:

- 使用一套全面的门模型模板，包括电梯和停车场，以加快完成项目的配置阶段。
- 办公模式：在办公或营业时间，解除门锁定，允许自由出入。
- 随机筛查持卡人，打击盗窃和安全威胁。
- 在入口处使用生物识别检查以及BVMS提供的额外基于视频的身份验证来确认持卡人身份。
- 刷一次卡即可对入侵区域撤防并授予访问权限。
- 使用SimonsVoss SmartIntego技术，通过门卡可编程的远程联机门（常用于酒店、医疗保健机构、办公室和教育机构）增强您的系统。
- 报告：
  - 利用大量预定义模板报告。
- 访客管理
  - 在系统中预先登记预约，以缩短处理时间。
  - 允许访客在自助模式中创建自己的档案，避免在接待处排队。
  - 使用看板监控每天的预计到访次数、安防场所的访客数量、使用的凭证以及仍需收集的凭证。
  - 在访客档案及其附件上设置到期日期，以遵守所在国家/地区的数据隐私法规，如欧盟GDPR。

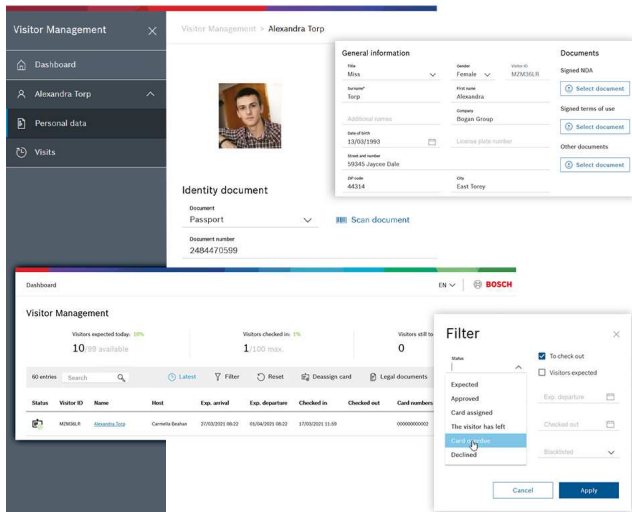
- Map View支持多达100张地图，可查看地图概览和细节。
- 使用Map View可以同时控制大量入口。
- 使用Map View可实时监控传入的报警和警报。网络或系统出现故障时，AMS无法缓存防盗报警。



- BVMS与DIVAR IP集成：
  - 入口处的视频验证。
  - 通过门禁事件（例如未经授权的开门）触发摄像机操作（例如开始录像，摇摄/俯仰/变焦）。
  - 通过摄像机事件（例如Intelligent Video Analytics）触发门事件（例如开门/锁门）。
  - 需要10.1或更高版本。
- 集成Milestone XProtect：
  - 使用AMS来支持XProtect，可在XProtect客户端上进一步处理门禁事件和报警。
- 防盗集成：
  - 支持多达500台用于集中用户管理的博世B Series (Bx512)和G Series (Bx512G)控制主机，以及50台用于指令和控制的相同控制主机。
  - 一台满编主机可支持多达12,800个防盗探测器。
- 移动设备集成：
  - 支持HID移动门禁技术（在MIFARE CSN上通过NFC和Wiegand实现）和Stid移动ID（在MIFARE CSN上通过Wiegand、OSDP、NFC和BLE实现）。

## Welcome

Please enter your visitor ID.



- 巡更和巡视：
  - 最多可定义200次巡更，同时最多还可监控8次巡视。
- 监控停车场和集合点：
  - 显示场地内员工和车辆的情况摘要（可自定义）。
  - 监控可用停车位的数量。
- 分区：
  - 为多个独立分区共用的设施提供统一的门禁控制。
  - 可对个别操作人员进行限制，使其仅能管理分配到的人员、设备和分区入口。
- 报警监控、指令和控制：

## 安装/配置说明

下表阐述了运行AMS的硬件和软件要求。

服务器	
支持的操作系统。	• Windows Server 2016, Windows Server 2019 (64位, 标准版, 数据中心版)
可能成功安装在其他操作系统上, 但无法百分百保证。	• Windows 10 Version 1809 LTSC, Windows 10 Professional and Enterprise, Version 21H1
最低硬件要求	• 确保已安装全新的软件更新。 • 注: 随此系统提供的默认数据库是具有高级服务的SQL Server 2019快速版 • 第8代Intel i7处理器

服务器	
•	16 GB RAM (建议选择32 GB)
•	250 GB的可用硬盘空间
•	硬盘传输速率为300 MB/s, 平均响应时间为<10 ms (推荐使用固态硬盘)
•	符合以下条件的图形适配器 <ul style="list-style-type: none"> <li>- 256 MB RAM</li> <li>- 分辨率为1280x1024 (如需在AMS服务器上运行Map View客户端, 请使用推荐的客户端图形分辨率)。</li> <li>- 至少32k色彩</li> </ul>
•	1Gbit/s以太网卡
•	1个用于安装文件的可用USB端口或网络共享

客户端, 包含Map View客户端	
支持的操作系统。可能成功安装在其他操作系统上, 但无法百分百保证。	<ul style="list-style-type: none"> <li>• Windows 10 Version 1809 LTSC, Windows 10 Professional and Enterprise, Version 21H1</li> <li>• <b>确保已安装最新的软件更新。</b></li> </ul>
最低硬件要求	<ul style="list-style-type: none"> <li>• Intel i5或更高版本</li> <li>• 8 GB RAM (建议选择16 GB)</li> <li>• 25 GB的可用硬盘空间</li> <li>• 图形适配器                             <ul style="list-style-type: none"> <li>- 256 MB RAM</li> <li>- 若要使用AMS对话管理器, 1280x1024的分辨率足够。</li> <li>- 对于AMS Map View, 则需要1920x1080 (Full HD)的分辨率。</li> <li>- 至少32k色彩</li> </ul> </li> <li>• DirectX® 11</li> <li>• 1Gbit/s以太网卡</li> <li>• 1个用于安装文件的可用USB端口或网络共享</li> </ul>

访客管理和OSO Configurator客户端	
支持的浏览器。	Google Chrome, Mozilla Firefox, Microsoft Edge (Chromium based)
建议最低屏幕分辨率	Full HD 1920x1080

网页浏览器	Version (版本)
Google Chrome	90或更高版本
Microsoft Edge	90或更高版本

网页浏览器	Version (版本)
Mozilla Firefox	88或更高版本

MAC服务器	
支持的操作系统。可能成功安装在其他操作系统上, 但无法百分百保证。	<ul style="list-style-type: none"> <li>• Windows Server 2016, Windows Server 2019 (64位, 标准, 数据中心)</li> <li>• Windows 10 Version 1809 LTSC, Windows 10 Professional and Enterprise, Version 21H1</li> <li>• <b>确保已安装最新的软件更新。</b></li> </ul>
最低硬件要求	<ul style="list-style-type: none"> <li>• Intel i5或更高版本</li> <li>• 8 GB RAM (建议选择16 GB)</li> <li>• 60 GB的可用硬盘空间</li> <li>• 符合以下条件的图形适配器                             <ul style="list-style-type: none"> <li>- 256 MB RAM</li> <li>- 分辨率为1280x1024</li> <li>- 至少32k色彩</li> </ul> </li> <li>• 1Gbit/s以太网卡</li> </ul>

近年来, 安防系统的复杂性显著提高。与此同时, 您需要依靠您的安防系统来降低安全风险。借助博世软件保障, 您可以随时联系我们, 我们将提供帮助以确保您的系统与时俱进。

您可以在博世智能建筑科技网站找到博世软件保障的条款和条件: <https://www.boschsecurity.com/xc/en/solutions/management-software/bosch-software-assurance/>

### 技术指标

下表从两个方面说明了AMS门禁系统的规模:

- 根据相应的许可证捆绑包: **LITE**、**PLUS**或**PRO**。
- 如果购买了必要的许可证, 则为最大值。

#### 许可证捆绑包LITE

LITE	许可数量	最大数量
门的数量 (配备1或2个读卡器):	16	144
证卡数量:	1,000	200,000
分区数量:	1	200
可配置客户端数量:	1	2
MAC数量	1	1
AMC数量	每个MAC最多125 为实现高性能, 推荐最多60 (网络上)	
授权数量	每个MAC最多1024	

LITE	许可数量	最大数量
巡更数量	50	
可用SDK	✓	
可用BVMS集成	✓	
防盗集成	博世B Series (Bx512)和G Series (Bx512G)控制主机的最大数量: <ul style="list-style-type: none"> <li>用于指令和控制: 50</li> <li>用于集中用户管理: 50</li> </ul>	

**许可证捆绑包PLUS**

PLUS	许可数量	最大数量
门的数量（配备1或2个读卡器）：	32	512
证卡数量：	2,000	300,000
分区数量：	1	300
可配置客户端数量：	1	5
MAC数量	3	10
AMC数量	每个MAC最多125 为实现高性能，推荐最多60（网络上）	
授权数量	每个MAC最多1024	
巡更数量	100	
可用SDK	✓	
可用BVMS集成	✓	
防盗集成	博世B Series (Bx512)和G Series (Bx512G)控制主机的最大数量: <ul style="list-style-type: none"> <li>用于指令和控制: 50</li> <li>用于集中用户管理: 200</li> </ul>	

**许可证捆绑包PRO**

PRO	许可数量	最大数量
门的数量（配备1或2个读卡器）：	32	10,000
证卡数量：	5,000	400,000
分区数量：	1	400
可配置客户端数量：	1	40
MAC数量	5	40

PRO	许可数量	最大数量
AMC数量	每个MAC最多125 为实现高性能，推荐最多60（网络上）	
授权数量	每个MAC最多1024	
巡更数量	200	
可用SDK	✓	
可用BVMS集成	✓	
防盗集成	博世B Series (Bx512)和G Series (Bx512G)控制主机的最大数量: <ul style="list-style-type: none"> <li>用于指令和控制: 50</li> <li>用于集中用户管理: 500</li> </ul>	

**AMS服务器和客户端参考系统的规格**

以下是整体性能优异的参考系统的规格。

	服务器系统（客户端未运行）	客户端系统
CPU	Intel Xeon E-2144G @ 3.6 GHz (4核, 8线程)	Intel Core i7-8700 @ 3.2 GHz (6核, 12线程)
RAM	32 GB (2667 MHz)	8 GB (2667 MHz)
GPU	CPU的集成显卡	Intel核芯显卡630 (4GB GPU内存)
系统磁盘	NVMe 写入速度: 1440 MB/s 读取速度: 2250 MB/s 平均响应时间10 ms	固态硬盘
安装AMS的磁盘	固态硬盘 写入速度: 1000 MB/s 读取速度: 1100 MB/s 平均响应时间10 ms	
操作系统	Microsoft Server 2019标准版	Microsoft 10专业版

**参考系统的性能**

	SQL Server 2019快速版	SQL Server 2019标准版
每秒钟的最大事件数量	70	150
可存储在事件数据库中的最大事件数量。	2x10^6	受存储容量限制，而不受数据库版本限制。



- 系统每秒钟最多可处理100个门禁事件（例如：开门/关门、跟踪审查记录）。
- 利用防盗集成系统，一点发生变化可以触发三个或更多门禁事件，例如 *Point shorted*, *Area not ready to arm*, *Point state changed*。请在衡量性能时考虑此因素。

#### 用户界面的语言

- AR: 阿拉伯语
- DE: 德语
- EN: 英语
- ES: 西班牙语
- FR: 法语
- HU: 匈牙利语
- NL: 荷兰语
- PL: 波兰语
- PT: 葡萄牙语
- RU: 俄语
- TR: 土耳其语
- ZH-CN: 简体中文
- ZH-TW: 繁体中文

#### 支持的硬件设备

- 博世AMC2系列门禁控制器  
请参见产品目录中的相应数据表，网址为<https://www.boschsecurity.com>
- 博世AMC2扩展板  
请参见产品目录中的相应数据表，网址为<https://www.boschsecurity.com>
- SimonsVoss SmartIntego远程联机门组件
- Uhlmann & Zacher Clex公共脱机锁（兼容OSS-SO）在特定国家/地区提供
- Normbau Pegasys脱机锁(V2.1)。在特定国家/地区提供
- Idemia Sigma、Morpho、VisionPass生物指纹和人脸识别读卡器

#### 其他支持的系统

- ISS SecurOS人脸和车牌识别系统
- Oosto OnAccess人脸识别系统
- Otis Compass电梯调度系统
- Deister flexx和maxx密钥管理系统

#### 对于访客管理

- 证卡注册读卡器：LECTUS enroll 5000 MD
- 签名读取器：signotec LITE, signotec Omega
- 身份文件扫描仪：ARH Combo, ARH Osmond

#### 订购信息

##### AMS-BASE-LITE40 Lite版许可证

基本许可证LITE  
订单号 **AMS-BASE-LITE40 | F.01U.395.556**

##### AMS-BASE-PLUS40 Plus版许可证

基本许可证PLUS  
订单号 **AMS-BASE-PLUS40 | F.01U.395.557**

##### AMS-BASE-PRO40 Pro版许可证

基本许可证PRO  
订单号 **AMS-BASE-PRO40 | F.01U.395.558**

##### AMS-XDIV-1V40 1个分区的许可证

1个附加分区的许可证  
订单号 **AMS-XDIV-1V40 | F.01U.395.563**

##### AMS-XCLI-1V40 1个操作人员客户端的许可证

1个操作人员客户端的许可证  
订单号 **AMS-XCLI-1V40 | F.01U.395.559**

##### AMS-XCLI-5V40 5个操作人员客户端的许可证

5个操作人员客户端的许可证  
订单号 **AMS-XCLI-5V40 | F.01U.395.560**

##### AMS-XMAC-1V40 1个MAC服务器的许可证

1个MAC服务器的许可证  
订单号 **AMS-XMAC-1V40 | F.01U.395.561**

##### AMS-XMAC-5V40 5个MAC服务器的许可证

5个MAC服务器的许可证  
订单号 **AMS-XMAC-5V40 | F.01U.395.562**

##### AMS-XCRD-100V40 100张ID卡的许可证

100张ID卡的许可证  
订单号 **AMS-XCRD-100V40 | F.01U.395.569**

##### AMS-XCRD-1KV40 1,000张ID卡的许可证

1000张ID卡的许可证  
订单号 **AMS-XCRD-1KV40 | F.01U.395.570**

##### AMS-XCRD-10KV40 10,000张ID卡的许可证

10,000张ID卡的许可证  
订单号 **AMS-XCRD-10KV40 | F.01U.395.571**

##### AMS-XCRD-50KV40 50,000张ID卡的许可证

50,000张ID卡的许可证  
订单号 **AMS-XCRD-50KV40 | F.01U.395.572**

##### AMS-XDRS-32V40 32扇门的许可证

32扇门的许可证  
订单号 **AMS-XDRS-32V40 | F.01U.395.564**

##### AMS-XDRS-128V40 128扇门的许可证

128扇门的许可证  
订单号 **AMS-XDRS-128V40 | F.01U.395.565**

##### AMS-XDRS-512V40 512扇门的许可证

512扇门的许可证  
订单号 **AMS-XDRS-512V40 | F.01U.395.566**

##### AMS-XOND-25V40 25扇远程联机门的许可证

25扇远程联机门的许可证。在特定国家/地区提供。  
订单号 **AMS-XOND-25V40 | F.01U.395.567**

##### AMS-XOFF-25V40 25扇脱机门的许可证

25扇脱机门的许可证。在特定国家/地区提供。  
订单号 **AMS-XOFF-25V40 | F.01U.395.568**

##### 25扇OSO脱机门的AMS-XOSO-25V40许可证

25扇OSO脱机门的许可证。在特定国家/地区提供。  
订单号 **AMS-XOSO-25V40 | F.01U.402.818**

##### AMS-XPAN-1V40 1台防盗报警主机的许可证

1台防盗报警主机的许可证。在特定国家/地区提供。  
订单号 **AMS-XPAN-1V40 | F.01U.395.575**

##### AMS-XPAN-10V40 10台防盗报警主机的许可证

10台防盗报警主机的许可证。在特定国家/地区提供。  
订单号 **AMS-XPAN-10V40 | F.01U.395.576**

##### AMS-FVIS-WEBV40 访客管理许可证

访客管理许可证  
订单号 **AMS-FVIS-WEBV40 | F.01U.395.573**

**AMS-FUPG-TOPL40 从Lite版升级到Plus版许可证**

从Lite版升级到Plus版

订单号 **AMS-FUPG-TOPL40 | F.01U.395.577****AMS-FUPG-TOPR40 从Plus版升级到Pro版的许可证**

从Plus版升级到Pro版

订单号 **AMS-FUPG-TOPR40 | F.01U.395.578****AMS-SMA-LITE AMS-BASE-LITE\*许可证, 1年**

AMS-BASE-LITE的1年服务和维护协议(SMA)

订单号 **AMS-SMA-LITE | F.01U.363.506****AMS-SMA-PLUS AMS-BASE-PLUS\*许可证, 1年**

AMS-BASE-PLUS的1年服务和维护协议(SMA)

订单号 **AMS-SMA-PLUS | F.01U.363.507****AMS-SMA-PRO AMS-BASE-PRO\*许可证, 1年**

AMS-BASE-PRO的1年服务和维护协议(SMA)

订单号 **AMS-SMA-PRO | F.01U.363.508****AMS-SMA-1DIV AMS-XDIV-1V\*许可证, 1年**

AMS-XDIV-1V的1年服务和维护协议(SMA)

订单号 **AMS-SMA-1DIV | F.01U.379.427****AMS-SMA-1CLI AMS-XCLI-1V\*许可证, 1年**

AMS-XCLI-1V的1年服务和维护协议(SMA)

订单号 **AMS-SMA-1CLI | F.01U.363.509****AMS-SMA-5CLI AMS-XCLI-5V\*许可证, 1年**

AMS-XCLI-5V的1年服务和维护协议(SMA)

订单号 **AMS-SMA-5CLI | F.01U.363.510****AMS-SMA-1MAC AMS-XMAC-1V\*许可证, 1年**

AMS-XMAC-1V的1年服务和维护协议(SMA)

订单号 **AMS-SMA-1MAC | F.01U.363.511****AMS-SMA-5MAC AMS-XMAC-5V\*许可证, 1年**

AMS-XMAC-5V的1年服务和维护协议(SMA)

订单号 **AMS-SMA-5MAC | F.01U.363.512****AMS-SMA-100CRD AMS-XCRD-100V\*许可证, 1年**

AMS-XCRD-100V的1年服务和维护协议(SMA)

订单号 **AMS-SMA-100CRD | F.01U.363.516****AMS-SMA-1KCRD AMS-XCRD-1KV\*许可证, 1年**

AMS-XCRD-1KV的1年服务和维护协议(SMA)

订单号 **AMS-SMA-1KCRD | F.01U.363.517****AMS-SMA-10KCRD AMS-XCRD-10KV\*许可证, 1年**

AMS-XCRD-10KV的1年服务和维护协议(SMA)

订单号 **AMS-SMA-10KCRD | F.01U.363.518****AMS-SMA-50KCRD AMS-XCRD-50KV\*许可证, 1年**

AMS-XCRD-50KV的1年服务和维护协议(SMA)

订单号 **AMS-SMA-50KCRD | F.01U.363.519****AMS-SMA-32DRS AMS-XDRS-32V\*许可证, 1年**

AMS-XDRS-32V的1年服务和维护协议(SMA)

订单号 **AMS-SMA-32DRS | F.01U.363.513****AMS-SMA-128DRS AMS-XDRS-128V\*许可证, 1年**

AMS-XDRS-128V的1年服务和维护协议(SMA)

订单号 **AMS-SMA-128DRS | F.01U.363.514****AMS-SMA-512DRS AMS-XDRS-512V\*许可证, 1年**

AMS-XDRS-512V的1年服务和维护协议(SMA)

订单号 **AMS-SMA-512DRS | F.01U.363.515****AMS-SMA-25OFF AMS-XOFF-25V\*许可证, 1年**

AMS-XOFF-25V的1年服务和维护协议(SMA)。在特定国家/地区提供。

订单号 **AMS-SMA-25OFF | F.01U.386.744****AMS-SMA-25OSO AMS-XOSO-25V\*许可证, 1年**

AMS-XOSO-25V\*的1年服务和维护协议(SMA)。在特定国家/地区提供。

订单号 **AMS-SMA-25OSO | F.01U.402.820****AMS-XPAN-1V\*的AMS-SMA-1PAN许可证, 1年**

AMS-XPAN-1V\*的1年服务和维护协议(SMA)。在特定国家/地区提供。

订单号 **AMS-SMA-1PAN | F.01U.387.837****AMS-SMA-10PAN AMS-XPAN-10V\*许可证, 1年**

AMS-XPAN-10V\*的1年服务和维护协议(SMA)。在特定国家/地区提供。

订单号 **AMS-SMA-10PAN | F.01U.386.745****AMS-SMA-VIS AMS-FVIS-WEBV\*许可证, 1年**

AMS-FVIS-WEBV的1年服务和维护协议(SMA)

订单号 **AMS-SMA-VIS | F.01U.395.537****AMS-SMA-TOPLUS AMS-FUPG-TOPLUS许可证, 1年**

AMS-FUPG-TOPLUS的1年服务和维护协议(SMA)

订单号 **AMS-SMA-TOPLUS | F.01U.379.428****AMS-SMA-TOPRO AMS-FUPG-TOPRO许可证, 1年**

AMS-FUPG-TOPRO的1年服务和维护协议(SMA)

订单号 **AMS-SMA-TOPRO | F.01U.379.429**

## 供应商:

中国:  
 博世(上海)安保系统有限公司  
 上海市长宁区虹桥临空经济园区  
 福泉北路333号203幢8、9楼  
 邮编: 200335  
 电话: +86 21 2218 1111  
 传真: +86 21 2218 2099  
 www.boschsecurity.com  
 服务邮箱: security@cn.bosch.com