

Access Management System V3.0

www.boschsecurity.com



BOSCH

Yaşam için teknoloji



- ▶ Son teknoloji kartlı geçiş özellikleri, performans ve kullanılabilirliği, sezgisel kullanım ile birleştirir.
- ▶ Son derece ölçeklendirilebilir: 200,000 adede kadar kullanıcı ve 10,000 adede kadar kapı.
- ▶ Kullanımı kolay: Sezgisel GUI ve yerleşik harita görüntüleyici.
- ▶ Kolay yapılandırma: Önceden paketlenmiş lisanslar, basit kurulum ve ayar.
- ▶ Kapsamlı güvenlik yönetimi: Hırsız alarmı ve video sistemlerine entegre edilebilir.

Access Management System (AMS) tek başına uygulama veya Bosch Video Management System BVMS ile entegrasyona yönelik bir kartlı geçiş sistemidir.

- Tek başına bir sistem olarak tüm cihazların ve sahaya tüm girişlerin hızlı bir değerlendirmesi için kullanımı basit harita ve alarm görüntüleyici özelliği sunar.
- Entegre bir sistem olarak, bir video yönetim sistemi operatörünün video tabanlı kimlik doğrulaması, giriş verme ve reddetme ya da kapıları devre dışı bırakma gibi kapılara ilişkin görevleri gerçekleştirmesini sağlar.

AMS üst düzey kartlı geçiş ürünlerinin sağlamlığı, performansı ve özelliklerini montajı ve yapılandırmayı hızlandıran modern bir kullanıcı arayüzü ile birleştirir. Mevcut Bosch kartlı geçiş cihaz portföyü kolayca taranabilir ve entegre edilebilir.

En yeni veri koruma mevzuatı ile uyumluluk için en modern veri gizliliği ve BT güvenliği teknolojilerine sahiptir.

Sisteme genel bakış

Access Management Server

Sunucu tüm verilerin işlenmesinde ana bileşendir. Aşağıda açıklanan tüm donanım ve yazılım bileşenlerinin faaliyetlerini düzenler.

Master Access Controller (MAC)

MAC sistem kullanılabilirliğini artırmaya yönelik ek bir güvenlik katmanıdır. Ana sunucu veya ağ çalışmadığında bile AMC'ler arasında bilgi alışverişi yapmak için kendi veritabanını tutar.

Access Modular Controller (AMC)

AMC, okuyucular ve kapı kapatma sistemleri ile 8 adede kadar kapının bağlanabildiği dayanıklı ve güvenilir alan denetçisidir. Büyük yerleşik belleği ile AMC otonom kararlar alabilir ve ağ kesintilerinden etkilenmeden yüz binlerce giriş olayını depolayabilir.

Kartlı Geçiş Yönetimi Veritabanı

SQL sunucusu tüm ana verileri (kart sahibi, kartlar, yetkiler, programlar vb.) ve ayrıca giriş olaylarını depolar. En son sürüm kişisel bilgileri kötüye kullanım ve hırsızlığa karşı korumak için şifreleme sunar.

Access Management Dialog Manager

Dialog Manager sistemin yapılandırılması ve geçişle ilgili bilgilerin toplanması ile depolanması için kullanılan ana kullanıcı arayüzüdür. Özellikle, yeni kart sahiplerini kaydetmek ve geçiş yetkileri ile kimlik bilgilerini depolamak için personel iletişim kutuları kullanılır.

Access Management Map View

Map View şirket içi güvenlik durumunu görselleştirme ve ayrıntılı bir şekilde yaklaştırmaya yönelik kullanımı kolay bir uygulamadır. Giriş ihlallerini, dış müdahaleleri ve arıza alarmları görüntüler ve komutların doğrudan haritaların kendisinden gönderilmesine imkan tanır.

Access Management BVMS Arayüzü

BVMS (sürüm 10.1 veya üzeri) ile sorunsuz entegrasyon artık kart sahibi kimliklerinin BVMS operatör istemcisinden görüntülü olarak doğrulanmasını sağlar. Geçerli bir kartla geçiş talep eden biri kameranın canlı akışı ve kart sahibinin fotoğrafı ile veritabanından manuel olarak doğrulanabilir. Kamera olayları kapı eylemlerini tetikleyebilir. Kapı olayları kamera eylemlerini tetikleyebilir.

Access Management Hırsız Alarmı Arayüzü

25 adede kadar B ve G Series hırsız alarm panelinin yönetimi. Map View'daki alan durumlarını (ör. kuruldu, kurulmaya hazır), dedektör durumlarını ve hırsızlık olaylarını gösterir. Komutların (ör. kurma, devre dışı bırakma) panellere gönderilmesini sağlar.

Access Management SDK'si

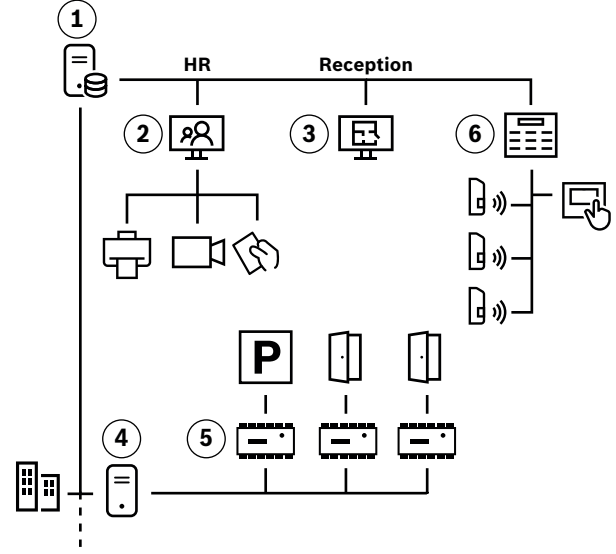
Bu SDK, Kimlik Yönetimi veya Ziyaretçi Yönetim sistemi gibi 3. taraf sistemlerinin AMS ile entegrasyonunu kolaylaştırır. Önemli bir avantajı başlangıçta BIS Access Engine için yazılan 3. taraf entegrasyonlarını tekrar kullanabilmesidir.

Kartlı Geçiş İçe/Dışa Aktarıcı

Bu araç, Access PE sistemleri gibi tek seferlik veri geçişi veya LDAP protokolü aracılığıyla Active Directory'den düzenli veri aktarımı için harici sistemlerden veri içe ve dışa aktarma işlemini kolaylaştırır.

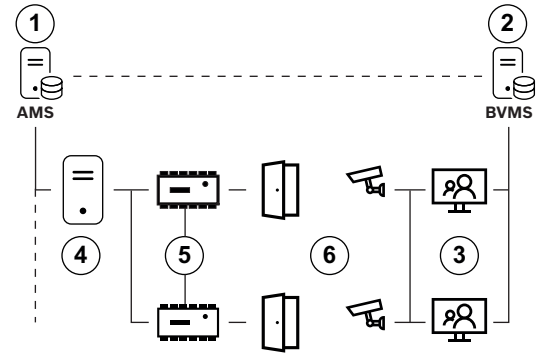
Topoloji Şemaları

Aşağıdaki şemalarda BVMS olmadan veya BVMS ile AMS yapılandırılmaları gösterilmektedir



Tek başına topoloji

- (1) AMS sunucusu
- (2) Kayıt için istemci iş istasyonu
- (3) Kartlı geçiş ve hırsızlık izleme için istemci iş istasyonu
- (4) İsteğe bağlı MAC sunucuları (AMS sunucusunda her zaman bir MAC lisansı bulunur)
- (5) Park yeri ve kapı kontrolü için AMC'ler
- (6) Dedektörler ve dokunmatik ekran tuş takımına sahip hırsız alarm paneli



BVMS Entegrasyonu

- (1) AMS sunucusu
- (2) BVMS yönetim sunucusu veya DIVAR IP all-in-one
- (3) Kartlı geçiş ve video yönetimi için BVMS İstemci iş istasyonu
- (4) İsteğe bağlı MAC sunucuları (AMS sunucusunda her zaman bir MAC lisansı bulunur)
- (5) AMC'ler
- (6) Kameralı girişler

İşlevler

- Yeni kart sahibi kaydı:
 - Kart sahibi kayıt işlemi kolaylaştırmak için tamamen özelleştirilebilir kayıt iletişim kutuları kullanın.
 - Fotoğraflar ve imzalar da dahil olmak üzere geleneksel ve biyometrik özellikleri yakalayın.
 - Fiziksel bilgiler tasarlayın ve üretin.
 - Kayıtlı personel verilerini toplu olarak içe aktarmak için iletişim kutularından yararlanın.
- Geçiş yetkilerini atama
 - Geçiş yetkilerini tekrar kullanılabilir profiller olarak toplayın ve bunları önceden tanımlı veya özelleştirilmiş personel türlerine atayın.
- Kapı işlevleri:
 - Projenizin yapılandırma aşamasını hızlandırmak için asansörleri ve park yerlerini de içeren kapsamlı kapı modeli şablonlarını kullanın.
 - Ofis modu: Ofis ve mağaza saatlerinde serbest geçiş için kapı kilitlerini açın.
 - Kart sahiplerinin rastgele taranması ile hırsızlık ve güvenlik tehditleri ile mücadele edin.
 - Girişlerdeki biyometrik kontroller ve BVMS destekli ek video tabanlı kimlik doğrulama ile kart sahibi kimliğini doğrulayın.
 - Tek bir kart geçirme işlemi ile bir hırsız alarmı alanını devre dışı bırakın ve geçiş izni verin.
 - Otellerde, sağlık hizmetlerinde, ofislerde ve eğitim kuruluşlarında sıkça kullanılan kartla programlanabilir uzak çevrimiçi kapılarla sisteminizi geliştirmek için SimonsVoss SmartIntego teknolojisini kullanın.
- Raporlama:
 - Çok sayıda önceden tanımlanmış rapor şablonundan yararlanın.
- Genel Bakışlar ve devriyeler:
 - Eş zamanlı olarak maksimum 200 genel bakış tanımlayın ve maksimum 8 devriye izleyin.
- Otoparklar, ziyaretçiler, toplanma noktalarını izleyin:
 - Sahadaki çalışanların ve ziyaretçilerin özelleştirilebilir özetlerini görüntüleyin.
 - Uzun süreli ziyaretler de dahil olmak üzere ziyaret sürelerini izleyin.
 - Boş park yeri sayısını izleyin.
- Bölümler:
 - Herhangi bir sayıda bağımsız taraf tarafından paylaşılan bir tesis için birleştirilmiş kartlı geçiş sağlayın.
 - Tek operatörler yalnızca kendilerine atanan bölümlerdeki kişiler, cihazlar ve girişleri yönetecek şekilde kısıtlanabilir.
- Alarm İzleme, Kumanda ve Kontrolü:
 - Map View hem genel bakışları hem de yakın ayrıntıları sağlayacak şekilde iç içe geçirilebilen 1000 adede kadar haritayı destekler.
 - Çok sayıda girişi eş zamanlı olarak kontrol etmek için Map View'ı kullanın.

- Gelen alarmları ve uyarıları gerçek zamanlı olarak izlemek için Map View'ı kullanın. Ağ veya sistemin kendisinin arızalı olması durumunda, AMS hırsız alarmlarını arabelleğe almaz.
- BVMS ve DIVAR IP Entegrasyonu:
 - Girişlerde görüntülü doğrulama.
 - Giriş eylemleri tarafından tetiklenen (ör. yetkisiz kapı açma) kamera eylemleri (ör. kaydı başlatma, yatay/dikey hareket/yaklaşım).
 - Kamera olaylarıyla (ör. Intelligent Video Analytics) tetiklenen kapı olayları (ör. kapı kilidi açma/kilitleme).
 - Sürüm 10.1 veya üzeri gereklidir.
- Milestone XProtect Entegrasyonu:
 - XProtect istemcisinde ayrıntılı işleme için kartlı geçiş olayları ve alarmlarıyla birlikte XProtect'i desteklemek için AMS'i kullanın.
- Hırsız Alarmı Entegrasyonu:
 - Merkezi kullanıcı yönetimi ile komuta ve kontrol için 25 adede kadar Bosch B Series (Bx512) ve G Series (Bx512G) kontrol panelini destekler.
 - Tam bir panel grubu 12,800 adede kadar hırsız dedektörü sağlar.
- Mobil Cihaz Entegrasyonu:
 - HID Mobil Erişimi (NFC ve Wiegand aracılığıyla MIFARE CSN'de) ve STid Mobil Kimliği (Wiegand ve OSDP, NFC ve BLE aracılığıyla MIFARE CSN'de) destekler.

Kurulum/yapılandırma notları

Aşağıdaki tablolar AMS'i çalıştırmak için gereken donanım ve yazılımları göstermektedir.

	Sunucu
Desteklenen işletim sistemleri. Diğer işletim sistemlerine kurulabilir, ancak bu tamamen garanti dışıdır.	<ul style="list-style-type: none"> • Windows Server 2016 (64 bit, Standart, Veri Merkezi) • Windows 10, version 1809 (LTSC) • Son yazılım güncellemelerinin yüklendiğinden emin olun. • Not: Bu sistemle sunulan varsayılan veritabanı, gelişmiş hizmetler sunan SQL Server 2017 Express sürümüdür.
Minimum donanım gereksinimleri	<ul style="list-style-type: none"> • En az 4 fiziksel çekirdekli Intel i5 işlemci • 8 GB RAM (32 GB önerilir) • 200 GB boş sabit disk alanı (SSD diskler önerilir) • Aşağıdakilere sahip grafik adaptörü: • 256 MB RAM • 1280x1024 çözünürlük (AMS sunucusunda Map View istemcisini çalıştırmak istiyorsanız istemci için önerilen grafik çözünürlüğünü kullanın). • En az 32 k renk • 1 Gbit/sn. Ethernet kartı • Kurulum dosyaları için boş bir USB portu veya ağ paylaşımı

İstemci, Map View istemcisi dahil	
Desteklenen işletim sistemleri. Diğer işletim sistemlerine kurulabilir, ancak bu tamamen garanti dışıdır.	<ul style="list-style-type: none"> Windows 10, sürüm 1809 (LTSC) Son yazılım güncellemelerinin yüklendiğinden emin olun.
Minimum donanım gereksinimleri	<ul style="list-style-type: none"> Intel i5 veya üzeri 8 GB RAM (16 GB önerilir) 20 GB boş sabit sürücü alanı Grafik adaptörü 256 MB RAM AMS iletişim kutusu yöneticisini kullanmak için 1280x1024 çözünürlük yeterlidir. AMS Map View için ise 1920x1080 (Full HD) çözünürlük gereklidir. En az 32 k renk DirectX® 11 1 Gbit/sn. Ethernet kartı Kurulum dosyaları için boş bir USB portu veya ağ paylaşımı

MAC sunucusu	
Desteklenen işletim sistemleri. Diğer işletim sistemlerine kurulabilir, ancak bu tamamen garanti dışıdır.	<ul style="list-style-type: none"> Windows Server 2016 (64 bit, Standart, Veri Merkezi) Windows 10, version 1809 (LTSC) Son yazılım güncellemelerinin yüklendiğinden emin olun.
Minimum donanım gereksinimleri	<ul style="list-style-type: none"> Intel i5 veya üzeri 8 GB RAM (16 GB önerilir) 20 GB boş sabit sürücü alanı Aşağıdakilere sahip grafik adaptörü: 256 MB RAM 1280x1024 çözünürlük En az 32 k renk 1 Gbit/sn. Ethernet kartı

Güvenlik sistemlerinin karmaşıklığı son birkaç yıl içinde önemli ölçüde artmıştır. Aynı zamanda, güvenlik risklerini hafifletmek için hala sisteminize bağlı olursunuz. Bosch Yazılım Güvencesi ile sisteminizin çalışmaya devam etmesini sağlamak amacıyla yardım için bizimle her zaman iletişime geçebilirsiniz. Bosch Building Technologies web sitesinde Bosch Yazılım Güvencesi hüküm ve koşullarını bulabilirsiniz: <https://www.boschsecurity.com/xc/en/solutions/management-software/bosch-software-assurance/>

Teknik özellikler

Aşağıdaki tablolar AMS geçiş kontrol sisteminin boyutlarını iki açıdan göstermektedir:

- İlgili lisans paketi göre: **LITE**, **PLUS** veya **PRO**.
- Gerekli lisanslar satın alındıysa maksimum olarak.

LITE lisans paketi

LITE	Lisanslı sayı	Maksimum sayı
Kapı sayısı (1 veya 2 okuyuculu):	16	144
Kart sayısı:	1000	200,000
Bölüm sayısı:	1	400
İstemci sayısı:	1	2
MAC sayısı	1	1
AMC sayısı	MAC başına maksimum 125 Yüksek performans için en fazla 60 (ağ üzerinde) adet önerilir	
Yetki sayısı	MAC başına maksimum 1024	
Genel bakış sayısı	200	
Kullanılabilir SDK	✓	
Kullanılabilir BVMS entegrasyonu	✓	
Hırsız alarmı entegrasyonu	Maksimum 25 B ve G Series panel	

PLUS lisans paketi

PLUS	Lisanslı sayı	Maksimum sayı
Kapı sayısı (1 veya 2 okuyuculu):	32	512
Kart sayısı:	2000	200,000
Bölüm sayısı:	1	400
İstemci sayısı:	1	5
MAC sayısı	3	10
AMC sayısı	MAC başına maksimum 125 Yüksek performans için en fazla 60 (ağ üzerinde) adet önerilir	
Yetki sayısı	MAC başına maksimum 1024	
Genel bakış sayısı	200	
Kullanılabilir SDK	✓	
Kullanılabilir BVMS entegrasyonu	✓	
Hırsız alarmı entegrasyonu	Maksimum 25 B ve G Series panel	

PRO lisans paketi

PRO	Lisanslı sayı	Maksimum sayı
Kapı sayısı (1 veya 2 okuyuculu):	32	10,000
Kart sayısı:	5000	200,000
Bölüm sayısı:	1	400

PRO	Lisanslı sayı	Maksimum sayı
İstemci sayısı:	1	40
MAC sayısı	5	40
AMC sayısı	MAC başına maksimum 125 Yüksek performans için en fazla 60 (ağ üzerinde) adet önerilir	
Yetki sayısı	MAC başına maksimum 1024	
Genel bakış sayısı	200	
Kullanılabilir SDK	✓	
Kullanılabilir BVMS entegrasyonu	✓	
Hırsız alarmı entegrasyonu	Maksimum 25 B ve G Series panel	

Kullanıcı arayüzü dilleri

- AR: Arapça
- DE: Almanca
- EN: İngilizce
- ES: İspanyolca
- FR: Fransızca
- HU: Macarca
- NL: Flamanca
- PL: Lehçe
- PT: Portekizce
- RU: Rusça
- TR: Türkçe
- ZH-CN: Çince (basitleştirilmiş)
- ZH-TW: Çince (geleneksel)

Desteklenen donanım cihazları

- Bosch AMS2 kartlı geçiş denetleyicileri
Ürün kataloglarındaki ilgili veri sayfalarını <https://www.boschsecurity.com> adresinde bulabilirsiniz
- Bosch AMC2 genişletme kartları
Ürün kataloglarındaki ilgili veri sayfalarını <https://www.boschsecurity.com> adresinde bulabilirsiniz
- SimonsVoss SmartIntego uzak çevrimiçi kapı bileşenleri
- Signotec imza paneli

Sipariş bilgileri

AMS-BASE-LITE30 Lite lisansı

LITE Temel lisansı

Sipariş numarası **AMS-BASE-LITE30**

AMS-BASE-PLUS30 Plus lisansı

PLUS Temel lisansı

Sipariş numarası **AMS-BASE-PLUS30**

AMS-BASE-PRO30 Pro lisansı

PRO Temel lisansı

Sipariş numarası **AMS-BASE-PRO30**

AMS-XDIV-1V30 1 bölüm lisansı

1 ek bölüm için lisans

Sipariş numarası **AMS-XDIV-1V30**

AMS-XCLI-1V30 1 operatör istemcisi için lisans

1 operatör istemcisi için lisans

Sipariş numarası **AMS-XCLI-1V30**

AMS-XCLI-5V30 5 operatör istemcisi için lisans

5 operatör istemcisi için lisans

Sipariş numarası **AMS-XCLI-5V30**

AMS-XMAC-1V30 1 MAC sunucusu için lisans

1 MAC sunucusu için lisans

Sipariş numarası **AMS-XMAC-1V30**

AMS-XMAC-5V30 5 MAC sunucusu için lisans

5 MAC sunucusu için lisans

Sipariş numarası **AMS-XMAC-5V30**

AMS-XCRD-100V30 100 kimlik kartı için lisans

100 kimlik kartı için lisans

Sipariş numarası **AMS-XCRD-100V30**

AMS-XCRD-1KV30 1.000 kimlik kartı için lisans

1000 kimlik kartı için lisans

Sipariş numarası **AMS-XCRD-1KV30**

AMS-XCRD-10KV30 10.000 kimlik kartı için lisans

10.000 kimlik kartı için lisans

Sipariş numarası **AMS-XCRD-10KV30**

AMS-XCRD-50KV30 50.000 kimlik kartı için lisans

50.000 kimlik kartı için lisans

Sipariş numarası **AMS-XCRD-50KV30**

AMS-XDRS-32V30 32 kapı için lisans

32 kapı için lisans

Sipariş numarası **AMS-XDRS-32V30**

AMS-XDRS-128V30 128 kapı için lisans

128 kapı için lisans

Sipariş numarası **AMS-XDRS-128V30**

AMS-XDRS-512V30 512 kapı için lisans

512 kapı için lisans

Sipariş numarası **AMS-XDRS-512V30**

AMS-XOND-25V30 25 uzak çevrimiçi kapı için lisans

25 uzak çevrimiçi kapı için lisans

Sipariş numarası **AMS-XOND-25V30**

AMS-XPAN-1V30 1 hırsız alarm paneli için lisans

1 hırsız alarm paneli için lisans

Sipariş numarası **AMS-XPAN-1V30**

AMS-XPAN-10V30 10 hırsız alarm paneli için lisans

10 hırsız alarm paneli için lisans

Sipariş numarası **AMS-XPAN-10V30**

AMS-FUPG-TOPL30 Lite'tan Plus'a yükseltme

Lite'tan Plus'a yükseltme

Sipariş numarası **AMS-FUPG-TOPL30**

AMS-FUPG-TOPR30 Plus'tan Pro'ya yükseltme

Plus'tan Pro'ya yükseltme

Sipariş numarası **AMS-FUPG-TOPR30**

TRA-AMS-CE Eğitim AMS - Uzman

Yerel AMS uzmanı eğitimi

Sipariş numarası **TRA-AMS-CE**

TRA-AMS-EE Eğitim AMS - Uzman

Genel merkezde AMS uzmanı eğitimi

Sipariş numarası **TRA-AMS-EE**

Temsilci:

Europe, Middle East, Africa:
Bosch Security Systems B.V.
P.O. Box 80002
5600 JB Eindhoven, The Netherlands
Phone: + 31 40 2577 284
emea.securitysystems@bosch.com
emea.boschsecurity.com

Germany:
Bosch Sicherheitssysteme GmbH
Robert-Bosch-Ring 5
85630 Grasbrunn
Germany
www.boschsecurity.com