

# Access Management System V2.0

www.boschsecurity.com.br



**BOSCH**

Tecnologia para a vida



- ▶ Implantação independente, com visualizador de mapas e visualizador de alarmes e eventos próprios, ou como parte integrante de um sistema de gerenciamento de vídeo (por exemplo, BVMS).
- ▶ Combina recursos, desempenho e disponibilidade de controle de acesso de ponta com operação intuitiva.
- ▶ Proteção do investimento por meio de alta escalabilidade: o pacote Lite pode ser ampliado ao longo dos anos com mais portas, portadores de cartões e funções para atender a qualquer tamanho e necessidade do cliente.
- ▶ Situação sempre sob controle para portas, elevadores, estacionamentos e visitantes, com lista de alarmes, em diversos cenários (ameaças, eventos corporativos).
- ▶ Suporte para os sistemas operacionais mais seguros e mais recentes: Windows Server 2016, Windows 10 e SQL Server 2017.

O Access Management System (AMS) é um sistema de controle de acesso para aplicação independente ou para integração com sistemas de gerenciamento de vídeo, por exemplo, BVMS.

- Como um sistema independente, apresenta um visualizador de mapas e alarmes simples de usar para rápida avaliação de todos os dispositivos e entradas no site.
- Como um sistema integrado, permite que o operador de gerenciamento de vídeo execute a verificação de ID nas entradas baseada em vídeo.

O AMS combina a robustez, o desempenho e os recursos de produtos de controle de acesso de ponta com uma interface do usuário moderna que agiliza a instalação e a configuração.

O portfólio existente de dispositivos de controle de acesso da Bosch pode ser facilmente lido e integrado.

A privacidade de dados e a segurança de TI são de última geração para fins de conformidade com as regulamentações de proteção de dados mais recentes.

## Visão geral do sistema

### Access Management Server:

O servidor é o principal componente para processamento de todos os dados. Ele coordena as atividades de todos os componentes de hardware e software descritos abaixo.

### Master Access Controller (MAC):

O MAC é uma camada de segurança adicional para aumentar a disponibilidade do sistema. Ele detém seu próprio banco de dados para trocar informações entre AMCs, mesmo se a rede ou o servidor de gerenciamento estiver inativo.

**Access Modular Controller (AMC):**

O AMC é um controlador de campo robusto e confiável para estabelecer conexão com até 8 portas com leitores e fechaduras eletromagnéticas de porta. Com grande capacidade de memória interna, o AMC pode tomar decisões autônomas e armazenar centenas de milhares de eventos de acesso, independentemente das interrupções da rede. O AMS também oferece suporte à conexão serial de leitores com o protocolo OSDPv2 seguro.

**Access Management Database:**

O servidor SQL mantém todos os dados-mestre (portador de cartão, cartões, autorizações, programações, etc.) e também todos os eventos de acesso. A versão mais recente fornece criptografia para proteger informações pessoais contra uso indevido ou roubo.

**Access Management Dialog Manager:**

O Dialog Manager é a interface de usuário principal para configurar o sistema e coletar e manter informações relacionadas ao acesso. Especificamente, suas caixas de diálogo de funcionários são usadas para cadastrar novos portadores de cartão e para manter suas autorizações de acesso e credenciais.

**Access Management Map View:**

O Map View é um aplicativo simples de usar que mostra imediatamente a situação da porta do edifício. Mostra alarmes de porta, violação ou mau funcionamento e permite enviar comandos diretamente do mapa.

**Interface do Access Management BVMS:**

A perfeita integração no BVMS agora permite a verificação de vídeo de portadores do cartão do cliente de operação do BVMS: uma pessoa que solicita acesso a um cartão válido pode ser manualmente verificada por meio da transmissão ao vivo da câmera e da foto do portador do cartão proveniente do banco de dados.

**Interface Web do Access Management:**

Interfaces Web diferentes mostram uma visão geral de portadores de cartão (tabela de apontamento virtual), visitantes (com alertas para partidas em atraso) ou capacidade disponível em estacionamentos.

**SDK do Access Management:**

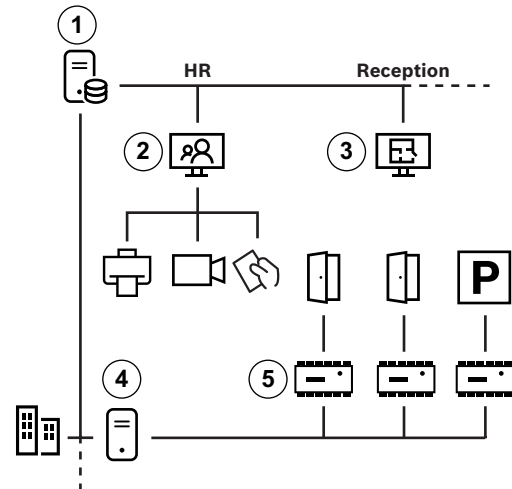
Uma API (Interface de programação de aplicativos) que facilita a integração de sistemas de terceiros ao AMS, por exemplo, um sistema de gerenciamento de identidades ou de gerenciamento de visitantes.

**Access Management Data Importer:**

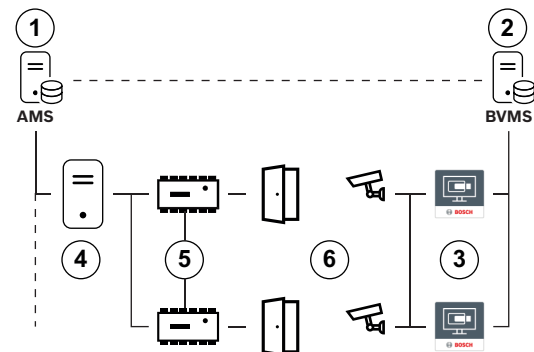
Esta ferramenta facilita a importação e a exportação de dados de sistemas de terceiros para migração única de dados ou sincronização frequente com sistemas externos.

**Diagramas de topologia**

Os diagramas a seguir ilustram configurações do AMS com e sem o BVMS.

**Topologia independente**

- (1) Access Management Server com Access Management Database
- (2) Estação de trabalho do cliente com Dialog Manager
- (3) Estação de trabalho do cliente com Map View
- (4) MACs
- (5) AMCs

**Integração do BVMS**

- (1) Access Management Server com Access Management Database e Interface do BVMS
- (2) Servidor de gerenciamento do BVMS
- (3) Estação de trabalho do cliente para controle de acesso compatível com vídeo
- (4) MACs
- (5) AMCs
- (6) Entradas com câmeras

**Funções**

- Registro de novos portadores de cartão:

- Use diálogos de cadastramento personalizáveis para otimizar o processo de cadastramento de portadores de cartão.
- Capture características convencionais e biométricas, incluindo fotos e assinaturas.
- Projete e desenvolva credenciais físicas.
- Utilize diálogos para a importação em massa programada ou recorrente de dados pessoais armazenados em arquivos ou no servidor central do Active Directory.
- Atribuição de autorizações de acesso:
  - Colete autorizações de acesso em perfis reutilizáveis e atribua-as a tipos de funcionários predefinidos ou personalizados.
- Funções de porta:
  - Use um conjunto completo de modelos de portas, incluindo catracas, elevadores e cancelas de estacionamento, para acelerar a fase de configuração do projeto.
  - Também use leitores de acesso para registros de hora e presença, e armar/desarmar áreas de intrusão.
  - Modo Escritório: destrave as portas para acesso livre durante o horário comercial.
  - Combata roubo e ameaças à segurança com a triagem aleatória de portadores de cartão.
  - Verifique a identidade do portador do cartão com verificações biométricas nas entradas e com a confirmação de vídeo movida pelo BVMS.
  - Use a tecnologia SimonsVoss SmartIntego para aprimorar o sistema com portas online remotas programáveis por cartão, comumente usadas em hotéis, instituições de cuidados com a saúde, escritórios e ensino superior.
  - Gerenciamento do nível de ameaça: um clique, qualquer sinal de entrada ou um alerta especial pode alterar os direitos de acesso em diversas portas simultaneamente, permitindo rápida reconfiguração do sistema em caso de ameaças (incêndio, intrusão) ou eventos especiais (dia de visita aberta).
- Geração de relatórios:
  - Aproveite uma grande quantidade de relatórios de modelos prontos para usar.
- Rondas de segurança e patrulhas:
  - Defina até 200 rondas de segurança e monitore até 8 patrulhas simultaneamente.
- Monitore estacionamentos, visitantes, pontos de convocação:
  - Exiba resumos personalizáveis de funcionários e visitantes no local.
  - Monitore os tempos de visita, receba alertas de visitas que ultrapassam o limite de permanência.
  - Monitore o número de espaços disponíveis para estacionar em estacionamentos diferentes.
- Monitor, comando e controle de alarme:
  - Use o Map View para controlar grandes quantidades de entradas simultaneamente.
  - Use o Map View para monitorar alarmes e alertas recebidos em tempo real.
- Integração do BVMS:
  - Use o AMS para aumentar a cobertura do Bosch Video Management System (BVMS) para incluir a verificação de vídeo nas entradas.
  - Integração do Milestone XProtect:
    - Use o AMS para oferecer suporte ao XProtect com eventos de acesso e alarmes para processamento adicional no cliente XProtect.

### Notas de instalação/configuração

As tabelas a seguir ilustram os requisitos de hardware e software necessários para executar o AMS.

Servidor	
Sistemas operacionais compatíveis	<ul style="list-style-type: none"> <li>• Windows Server 2016 (64 bits, Standard, Datacenter)</li> <li>• Windows 10</li> <li>• <b>Observação:</b> O banco de dados padrão fornecido com esse sistema é o SQL Server 2017 Express Edition com serviços avançados</li> </ul>
Requisitos mínimos de hardware	<ul style="list-style-type: none"> <li>• Processador Intel i5 com pelo menos 4 núcleos físicos</li> <li>• 8 GB de RAM (32 GB recomendados)</li> <li>• 200 GB de espaço livre no disco rígido (discos SSD são recomendáveis)</li> <li>• Adaptador gráfico com 256 MB de RAM</li> <li>• Resolução de 1280x1024</li> <li>• Pelo menos 32 k cores</li> <li>• Placa Ethernet de 1 Gbit/s</li> <li>• Porta USB livre ou compartilhamento de rede para arquivos de instalação</li> </ul>
Cliente	
Sistemas operacionais compatíveis	<ul style="list-style-type: none"> <li>• Windows 10, versão 1803 (LTSC, LTSC)</li> </ul>
Requisitos mínimos de hardware	<ul style="list-style-type: none"> <li>• Intel i5 ou superior</li> <li>• 8 GB de RAM (16 GB recomendados)</li> <li>• 20 GB de espaço livre em disco rígido</li> <li>• Adaptador gráfico com 256 MB de RAM</li> <li>• Resolução de 1920x1080</li> <li>• Pelo menos 32 k cores</li> <li>• DirectX® 11</li> <li>• Placa Ethernet de 1 Gbit/s</li> <li>• Porta USB livre ou compartilhamento de rede para arquivos de instalação</li> </ul>
Servidor MAC	
Sistemas operacionais compatíveis	<ul style="list-style-type: none"> <li>• Windows Server 2016</li> <li>• Windows 10 Pro</li> </ul>
Requisitos mínimos de hardware	<ul style="list-style-type: none"> <li>• Intel i5 ou superior</li> <li>• 8 GB de RAM (16 GB recomendados)</li> <li>• 20 GB de espaço livre em disco rígido</li> <li>• Placa Ethernet de 1 Gbit/s</li> </ul>

## Especificações técnicas

As tabelas a seguir especificam as dimensões de um sistema de controle de acesso do AMS com base em dois aspectos:

- De acordo com o respectivo pacote de licença: **LITE**, **PLUS** ou **PRO**.
- Como um valor máximo, se as licenças necessárias são adquiridas.

### Pacote de licença LITE

LITE	Número de licenças	Número máximo
Número de portas	16	144
Número de cartões:	1000	200,000
Número de clientes simultâneos:	1	2
Número de MACs	1	1
Número de AMCs	Máximo de 125 por MAC Até 60 (na rede) recomendado para alto desempenho	
Número de autorizações	Máximo de 1024 por MAC	
Número de rondas de segurança	200	
SDK disponível	✓	
Integração do BVMS disponível	✓	
Anos de SMA incluídos	1	

### Pacote de licença PLUS

PLUS	Número de licenças	Número máximo
Número de portas	32	512
Número de cartões:	2000	200,000
Número de clientes simultâneos:	1	5
Número de MACs	3	10
Número de AMCs	Máximo de 125 por MAC Até 60 (na rede) recomendado para alto desempenho	
Número de autorizações	Máximo de 1024 por MAC	
Número de rondas de segurança	200	
SDK disponível	✓	

PLUS	Número de licenças	Número máximo
Integração do BVMS disponível		✓
Anos de SMA incluídos		1

### Pacote de licença PRO

PRO	Número de licenças	Número máximo
Número de portas	32	10,000
Número de cartões:	5000	200,000
Número de clientes simultâneos:	1	40
Número de MACs	5	40
Número de AMCs	Máximo de 125 por MAC Até 60 (na rede) recomendado para alto desempenho	
Número de autorizações	Máximo de 1024 por MAC	
Número de rondas de segurança	200	
SDK disponível		✓
Integração do BVMS disponível		✓
Anos de SMA incluídos		1

### Idiomas da interface do usuário

- AR: árabe
- DE: alemão
- EN: inglês
- ES: espanhol
- FR: francês
- HU: húngaro
- NL: holandês
- PL: polonês
- PT: português
- RU: russo
- TR: turco
- ZH-CN: chinês (simplificado)
- ZH-TW: chinês (tradicional)

### Dispositivos de hardware compatíveis

- A família de controladores de acesso AMC2 da Bosch. Consulte as folhas de dados correspondentes nos catálogos de produtos em <https://www.boschsecurity.com>
- Placas de extensão AMC2 da Bosch. Consulte as folhas de dados correspondentes nos catálogos de produtos em <https://www.boschsecurity.com>

- Controlador de 2 leitores AMC2-2W da Bosch (lançamento global no final de 2019). Consulte as folhas de dados correspondentes nos catálogos de produtos em <https://www.boschsecurity.com>
- Leitores de acesso e de cadastramento da Bosch. Consulte as folhas de dados correspondentes nos catálogos de produtos em <https://www.boschsecurity.com>
- Componentes da porta online remota SimonsVoss SmartIntego.
- Painel de assinatura Signotec.

### Informações sobre pedidos

#### AMS-BASE-LITE20 Licença Lite

Licença básica do LITE

Número do pedido **AMS-BASE-LITE20**

#### AMS-BASE-PLUS20 Licença Plus

Licença básica do PLUS

Número do pedido **AMS-BASE-PLUS20**

#### AMS-BASE-PRO20 Licença profissional

Licença básica do PRO

Número do pedido **AMS-BASE-PRO20**

#### AMS-XDIV-1V20 Licença para 1 divisão

Licença para 1 divisão adicional

Número do pedido **AMS-XDIV-1V20**

#### AMS-XCLI-1V20 Licença para 1 cliente de operação

Licença para 1 cliente de operador

Número do pedido **AMS-XCLI-1V20**

#### AMS-XCLI-5V20 Licença para 5 clientes de operação

Licença para 5 clientes de operador

Número do pedido **AMS-XCLI-5V20**

#### AMS-XMAC-1V20 Licença para 1 servidor MAC

Licença para 1 servidor MAC

Número do pedido **AMS-XMAC-1V20**

#### AMS-XMAC-5V20 Licença para 5 servidores MAC

Licença para 5 servidores MAC

Número do pedido **AMS-XMAC-5V20**

#### AMS-XCRD-100V20 Licença para 100 cartões de ID

Licença para 100 cartões de ID

Número do pedido **AMS-XCRD-100V20**

#### AMS-XCRD-1KV20 Licença para 1.000 cartões de ID

Licença para 1.000 cartões de ID

Número do pedido **AMS-XCRD-1KV20**

#### AMS-XCRD-10KV20 Licença para 10.000 cartões de ID

Licença para 10.000 cartões de ID

Número do pedido **AMS-XCRD-10KV20**

#### AMS-XCRD-50KV20 Licença para 50.000 cartões de ID

Licença para 50.000 cartões de ID

Número do pedido **AMS-XCRD-50KV20**

#### AMS-XDRS-32V20 Licença para 32 portas

Licença para 32 portas

Número do pedido **AMS-XDRS-32V20**

#### AMS-XDRS-128V20 Licença para 128 portas

Licença para 128 portas

Número do pedido **AMS-XDRS-128V20**

#### AMS-XDRS-512V20 Licença para 512 portas

Licença para 512 portas

Número do pedido **AMS-XDRS-512V20**

#### AMS-XOND-25V20 Licença para 25 portas offline remotas

Licença para 25 portas online remotas

Número do pedido **AMS-XOND-25V20**

#### AMS-FUPG-TOPL20 Atualização do Lite para o Plus

Atualização do LITE para o PLUS

Número do pedido **AMS-FUPG-TOPL20**

#### AMS-FUPG-TOPR20 Licença do Plus para o Pro

Licença do PLUS para o PRO

Número do pedido **AMS-FUPG-TOPR20**

#### AMS-SMA-LITE Licença para AMS-BASE-LITE\*, 1 ano

Contrato de Manutenção e Serviço (SMA) de 1 ano para AMS-BASE-LITE

Número do pedido **AMS-SMA-LITE**

#### AMS-SMA-PLUS Licença para AMS-BASE-PLUS\*, 1 ano

Contrato de Manutenção e Serviço (SMA) de 1 ano para AMS-BASE-PLUS

Número do pedido **AMS-SMA-PLUS**

#### AMS-SMA-PRO Licença para AMS-BASE-PRO\*, 1 ano

Contrato de Manutenção e Serviço (SMA) de 1 ano para AMS-BASE-PRO

Número do pedido **AMS-SMA-PRO**

#### AMS-SMA-1CLI Licença para AMS-XCLI-1V\*, 1 ano

Contrato de Manutenção e Serviço (SMA) de 1 ano para AMS-XCLI-1V

Número do pedido **AMS-SMA-1CLI**

#### AMS-SMA-5CLI Licença para AMS-XCLI-5V\*, 1 ano

Contrato de Manutenção e Serviço (SMA) de 1 ano para AMS-XCLI-5V

Número do pedido **AMS-SMA-5CLI**

#### AMS-SMA-1MAC Licença para AMS-XMAC-1V\*, 1 ano

Contrato de Manutenção e Serviço (SMA) de 1 ano para AMS-XMAC-1V

Número do pedido **AMS-SMA-1MAC**

#### AMS-SMA-5MAC Licença para AMS-XMAC-5V\*, 1 ano

Contrato de Manutenção e Serviço (SMA) de 1 ano para AMS-XMAC-5V

Número do pedido **AMS-SMA-5MAC**



**AMS-SMA-100CRD Licença para AMS-XCRD-100V\*, 1 ano**

Contrato de Manutenção e Serviço (SMA) de 1 ano para AMS-XCRD-100V

Número do pedido **AMS-SMA-100CRD**

**AMS-SMA-1KCRD Licença para AMS-XCRD-1KV\*, 1 ano**

Contrato de Manutenção e Serviço (SMA) de 1 ano para AMS-XCRD-1KV

Número do pedido **AMS-SMA-1KCRD**

**AMS-SMA-10KCRD Licença para AMS-XCRD-10KV\*, 1 ano**

Contrato de Manutenção e Serviço (SMA) de 1 ano para AMS-XCRD-10KV

Número do pedido **AMS-SMA-10KCRD**

**AMS-SMA-50KCRD Licença para AMS-XCRD-50KV\*, 1 ano**

Contrato de Manutenção e Serviço (SMA) de 1 ano para AMS-XCRD-50KV

Número do pedido **AMS-SMA-50KCRD**

**AMS-SMA-32DRS Licença para AMS-XDRS-32V\*, 1 ano**

Contrato de Manutenção e Serviço (SMA) de 1 ano para AMS-XDRS-32V

Número do pedido **AMS-SMA-32DRS**

**AMS-SMA-128DRS Licença para AMS-XDRS-128V\*, 1 ano**

Contrato de Manutenção e Serviço (SMA) de 1 ano para AMS-XDRS-128V

Número do pedido **AMS-SMA-128DRS**

**AMS-SMA-512DRS Licença para AMS-XDRS-512V\*, 1 ano**

Contrato de Manutenção e Serviço (SMA) de 1 ano para AMS-XDRS-512V

Número do pedido **AMS-SMA-512DRS**

**Licença de AMS-SMA-25OND para AMS-XOND-25V\*, 1 ano**

Contrato de Manutenção de Software de 1 ano

Número do pedido **AMS-SMA-25OND**

**AMS-SMA-1DIV Licença para AMS-XDIV-1V\*, 1 ano**

Contrato de Manutenção e Serviço (SMA) de 1 ano para AMS-XDIV-1V

Número do pedido **AMS-SMA-1DIV**

**AMS-SMA-TOPLUS Licença para AMS-FUPG-TOPLUS, 1 ano**

Contrato de Manutenção e Serviço (SMA) de 1 ano para AMS-FUPG-TOPLUS

Número do pedido **AMS-SMA-TOPLUS**

**AMS-SMA-TOPRO Licença para AMS-FUPG-TOPRO, 1 ano**

Contrato de Manutenção e Serviço (SMA) de 1 ano para AMS-FUPG-TOPRO

Número do pedido **AMS-SMA-TOPRO**

**TRA-AMS-CE Treinamento AMS - Expert**

Treinamento local para AMS - Expert

Número do pedido **TRA-AMS-CE**

**TRA-AMS-EE Treinamento AMS - Expert**

Treinamento na sede para AMS - Expert

Número do pedido **TRA-AMS-EE**

**Representado por:**

**North America:**  
Bosch Security Systems, Inc.  
130 Perinton Parkway  
Fairport, New York, 14450, USA  
Phone: +1 800 289 0096  
Fax: +1 585 223 9180  
onlinehelp@us.bosch.com  
www.boschsecurity.us

**Latin America and Caribbean:**  
Robert Bosch Ltda  
Security Systems Division  
Via Anhanguera, Km 98  
CEP 13065-900  
Campinas, Sao Paulo, Brazil  
Phone: +55 19 2103 2860  
Fax: +55 19 2103 2862  
LatAm.boschsecurity@bosch.com  
la.boschsecurity.com