

Access Management System V4.0



Access Management System (AMS) è un sistema di controllo degli accessi per applicazioni stand-alone o per l'integrazione con altri sistemi, ad esempio Bosch Video Management System (BVMS) o le centrali antintrusione B Series e G Series.

- Come sistema stand-alone è dotato di un visualizzatore mappe e allarmi di facile utilizzo per una rapida valutazione di tutti i dispositivi e degli ingressi in sede.
- Come sistema integrato, consente all'operatore di un sistema di gestione video di eseguire attività relative alle porte come la verifica dell'ID basata su video, oppure concedere e negare l'accesso o disabilitare le porte.
- È possibile inserire le aree di intrusione direttamente da Map View e gestire gli utenti della centrale antintrusione a livello centrale.

AMS unisce l'affidabilità, le prestazioni e le funzionalità dei prodotti di controllo degli accessi di fascia alta con un'interfaccia utente moderna che rende più veloce l'installazione e la configurazione. L'attuale portafoglio di dispositivi di controllo accessi di Bosch può essere facilmente acquisito e integrato. Privacy dei dati e sicurezza IT all'avanguardia assicurano la conformità alle più recenti normative sulla protezione dei dati.

Panoramica sistema

Server di gestione degli accessi

Il server è il componente principale per l'elaborazione di tutti i dati. Coordina le attività di tutti i componenti hardware e software descritti di seguito.

- ▶ Funzioni di controllo accessi, prestazioni e disponibilità di fascia alta e uso intuitivo.
- ▶ Altamente scalabile: da 1.000 a 400.000 utenti e da 32 a 10.000 porte.
- ▶ Facile da usare: GUI intuitiva per visualizzatore allarmi, Map View e gestione dei visitatori basata sul Web.
- ▶ Facile da configurare: licenze preconfezionate, installazione e impostazione semplici.
- ▶ Gestione completa della sicurezza: si integra con i sistemi video e antintrusione.

Master Access Controller (MAC)

Il MAC è un ulteriore livello di sicurezza che permette di aumentare la disponibilità del sistema. Dispone di un proprio database per lo scambio di informazioni tra gli AMC, anche se il server principale o la rete è fuori servizio. Tutti gli AMC si connettono tramite comunicazione altamente crittografata ai server MAC.

Access Modular Controller (AMC)

L'AMC è una unità di controllo sul campo solida e affidabile per la connessione a un massimo di 8 porte con lettori e apriporta. Grazie alla capiente memoria integrata, l'AMC può prendere decisioni autonome e archiviare centinaia di migliaia di eventi di accesso, indipendentemente dalle interruzioni della rete.

Database di gestione degli accessi

Il server SQL contiene tutti i dati master (titolari di schede, schede, autorizzazioni, pianificazioni e così via) e anche tutti gli eventi di accesso. La versione più recente consente la crittografia per proteggere le informazioni personali dall'uso improprio o dal furto.

Finestra di dialogo per la gestione degli accessi

La gestione finestre di dialogo è l'interfaccia utente principale per la configurazione del sistema e per la raccolta e la gestione delle informazioni relative agli accessi. In particolare, le finestre di dialogo del

personale vengono utilizzate per la registrazione di nuovi titolari di schede e la gestione delle relative credenziali e autorizzazioni di accesso.

Map View per la gestione degli accessi

Map View è un'applicazione semplice da usare che permette di vedere la situazione generale della sicurezza dei locali e anche di visualizzare i dettagli. Mostra gli allarmi relativi a violazioni di accesso, manomissioni e malfunzionamenti e consente l'invio di comandi direttamente dalle mappe.

Designer di badge

Il prodotto include la personalizzazione delle schede e consente di progettare i badge, di eseguire l'acquisizione delle immagini con telecamere USB e di utilizzare le stampanti di schede più diffuse in commercio.

Gestione dei visitatori

Visualizzazione receptionist: interfaccia utente basata su browser in cui gli addetti alla reception possono registrare e monitorare in modo efficiente visitatori e visite.

Visualizzazione host: interfaccia utente basata su browser in cui i dipendenti possono preregistrare le visite.

Visualizzazione visitatore: interfaccia utente basata su browser in **modalità chiosco multimediale** in cui i visitatori possono gestire i profili memorizzati, effettuare la scansione dei documenti d'identità e apporre firme digitali sui documenti richiesti, riducendo notevolmente i tempi di attesa e l'affollamento alla reception.

Interfaccia BVMS di gestione degli accessi

La perfetta integrazione con BVMS (10.1 o versione successiva) consente la verifica video dell'identità dei titolari di schede da parte di BVMS Operator Client. Una persona che richieda l'accesso con una scheda valida può essere verificata manualmente tramite lo streaming live della telecamera e la foto del titolare della scheda dal database. Gli eventi telecamera possono attivare azioni delle porte. Gli eventi porta possono attivare azioni delle telecamere.

Interfaccia antintrusione di gestione degli accessi

Gestione fino a 50 centrali antintrusione B Series e G Series e fino a 500 centrali per la gestione degli utenti.

Mostra gli stati delle aree (ad esempio, inserita o pronta per l'inserimento), gli stati dei rilevatori e gli eventi di intrusione in Map View.

Consente l'invio di comandi (ad esempio, inserimento e disinserimento) alle centrali.

SDK di gestione degli accessi

Questo SDK semplifica l'integrazione di sistemi di terze parti con AMS, ad esempio un sistema di gestione identità o di gestione dei visitatori. Particolarmente vantaggiosa è la possibilità di riutilizzare integrazioni di terze parti scritte inizialmente per BIS Access Engine.

Integrazione di quadri chiavi

Integrazione di quadri chiavi **Deister** e **Kemas** per proteggere le chiavi fisiche e monitorarne l'utilizzo. Disponibili solo in alcuni paesi.

Integrazione di blocchi wireless online

Integrazione di serrature wireless online **SimonsVoss SmartIntego** (cilindretti, maniglie porta e lucchetti) per porte che richiedono una sicurezza di medio livello, come uffici e aule scolastiche. Disponibili solo in alcuni paesi.

Integrazione di serrature offline remote

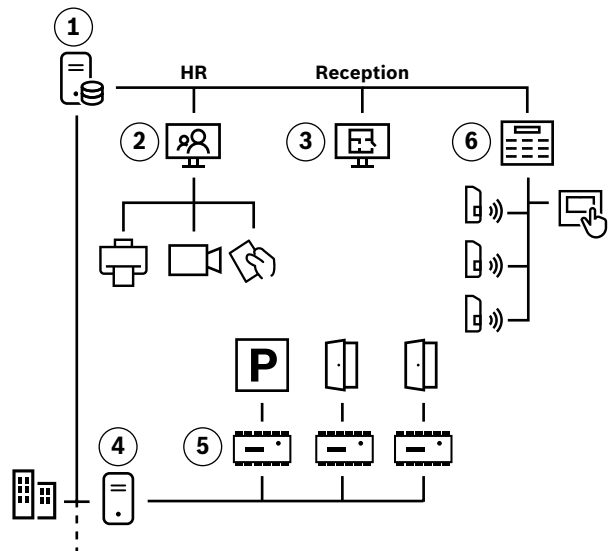
Integrazione di serrature offline **Uhlmann&Zacher (OSS-SO)** o **Normbau (Pegasys)** per porte remote, il cui collegamento tramite cablaggio non è possibile a causa della distanza, delle condizioni di costruzione o dei costi. Disponibili solo in alcuni paesi.

Utilità di importazione/esportazione degli accessi

Questo strumento facilita l'importazione e l'esportazione dei dati da sistemi esterni per la migrazione dei dati una tantum, ad esempio dai sistemi Access PE, o il trasferimento periodico dei dati da Active Directory tramite il protocollo LDAP.

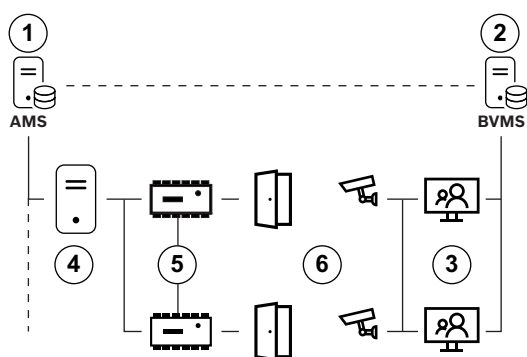
Diagrammi di topologia

I diagrammi riportati di seguito illustrano le configurazioni AMS con centrali integrate di rilevazione delle intrusioni e con BVMS.



Topologia di rilevazione delle intrusioni

- (1) Server AMS
- (2) Workstation client per la registrazione
- (3) Workstation client per il controllo degli accessi, la gestione dei visitatori, la gestione degli allarmi e l'inserimento/disinserimento centralizzato delle aree di intrusione
- (4) Server MAC opzionali (una licenza MAC è sempre inclusa nel server AMS)
- (5) AMC per il controllo di parcheggi e porte
- (6) Centrale antintrusione con rilevatori e tastiera touch screen



Integrazione BVMS

- (1) Server AMS
- (2) Server di gestione BVMS o DIVAR IP all-in-one
- (3) Workstation client BVMS per la gestione di accessi e video
- (4) Server MAC opzionali (una licenza MAC è sempre inclusa nel server AMS)
- (5) AMC
- (6) Ingressi con telecamere

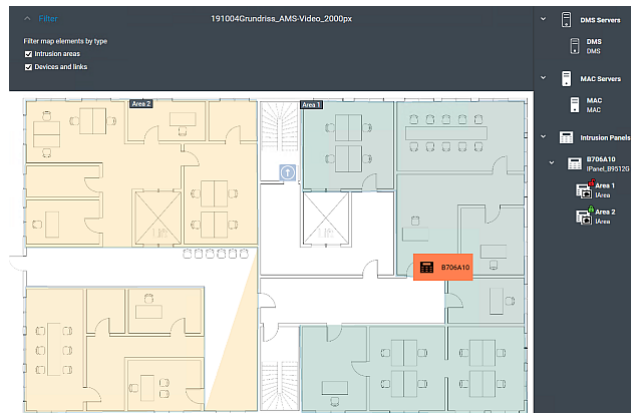
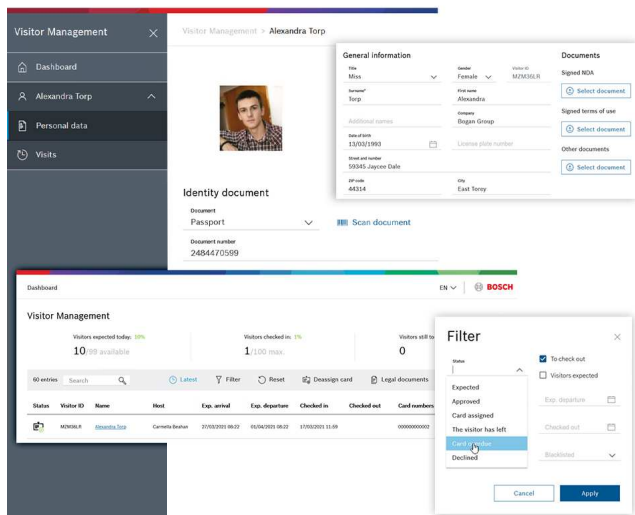
- Raccogliere le autorizzazioni di accesso in profili riutilizzabili da assegnare a tipi di membri del personale predefiniti o personalizzati.
- Funzioni porta:
 - Utilizzare un set completo di modelli per porta, inclusi ascensori e parcheggi, per accelerare la fase di configurazione del progetto.
 - Sbloccare le porte in modalità ufficio per consentire il libero accesso durante l'orario di lavoro in uffici e negozi.
 - Combattere i furti e le minacce alla sicurezza con lo screening casuale dei titolari di schede.
 - Verificare l'identità dei titolari di schede con controlli biometrici agli ingressi e con l'ulteriore verifica dell'ID basata su video grazie a BVMS.
 - Disinserire un'area di intrusione e consentire l'accesso con un unico passaggio della scheda.
 - Utilizzare la tecnologia SimonsVoss SmartIntego per migliorare il sistema con porte online remote programmabili tramite schede, come quelle normalmente utilizzate in alberghi, strutture sanitarie, uffici e istituti scolastici.
- Reporting:
 - Utilizzare un gran numero di modelli di report predefiniti.
- Gestione dei visitatori
 - Preregistrare gli appuntamenti nel sistema per abbreviare i tempi di elaborazione.
 - Consentire ai visitatori di creare profili personali in modalità chiosco multimediale, per evitare code alla reception.
 - Usare una dashboard per monitorare le visite previste, il numero di visitatori sul posto, le credenziali in uso e quelle ancora da raccogliere.
 - Impostare date di scadenza per i profili dei visitatori e i relativi allegati nel rispetto delle normative nazionali sulla privacy dei dati, ad esempio il GDPR europeo.

Funzioni

- Registrazione di nuovi titolari di schede:
 - Utilizzare finestre di dialogo di registrazione completamente personalizzabili per ottimizzare il processo di registrazione dei titolari di schede.
 - Acquisire informazioni tradizionali e dati biometrici, incluse foto e firme.
 - Progettare e generare credenziali fisiche.
 - Utilizzare le finestre di dialogo per l'importazione in blocco di dati del personale memorizzati.
- Assegnazione di autorizzazioni di accesso:

Welcome

Please enter your visitor ID.



- Ronde e pattuglie:
 - Definire fino a 200 ronde e monitorare fino a 8 pattuglie contemporaneamente.
- Monitoraggio di parcheggi e punti di raccolta
 - Visualizzare riepiloghi personalizzabili dei dipendenti e dei veicoli sul posto.
 - Monitorare il numero dei posti disponibili nei parcheggi.
- Divisioni:
 - Fornire un controllo degli accessi unificato a una struttura condivisa da un numero qualsiasi di parti indipendenti.
 - È possibile limitare i singoli operatori unicamente alla gestione delle persone, dei dispositivi o degli ingressi delle divisioni a loro assegnate.
- Monitoraggio, comando e controllo degli allarmi:
 - Map View supporta fino a 100 mappe, che possono essere nidificate per fornire sia panorami che dettagli ravvicinati.
 - Utilizzare Map View per tenere sotto controllo un gran numero di ingressi contemporaneamente.
 - Utilizzare Map View per monitorare allarmi e avvisi in entrata in tempo reale. AMS non memorizza nel buffer gli allarmi intrusione che si verificano mentre la rete o il sistema stesso è inattivo.

- Integrazione di BVMS e DIVAR IP:
 - Verifica video agli ingressi.
 - Azioni delle telecamere (ad esempio, avvio della registrazione, panoramica/inclinazione/zoom) attivate da eventi di accesso (ad esempio, apertura non autorizzata della porta).
 - Eventi porta (ad esempio, sblocco/blocco della porta) attivati da eventi delle telecamere (ad esempio, Intelligent Video Analytics).
 - Richiede la versione 10.1 o successiva.
- Integrazione di Milestone XProtect:
 - Utilizzare AMS per supportare XProtect con eventi di accesso e allarmi per ulteriori elaborazioni sul client XProtect.
- Integrazione antintrusione:
 - Supporta fino a 500 centrali di controllo Bosch B Series (Bx512) e G Series (Bx512G) per la gestione centralizzata degli utenti e 50 per il comando e il controllo.
 - Un contingente completo di centrali offre fino a 12,800 rilevatori antintrusione.
- Integrazione di dispositivi mobili:
 - Supporta HID Mobile Access (su CSN MIFARE tramite NFC e Wiegand) e STid Mobile ID (su CSN MIFARE tramite Wiegand e OSDP, NFC e BLE).

Note di installazione/configurazione

Le tabelle seguenti illustrano i requisiti hardware e software per l'esecuzione di AMS.

| Server | |
|--|---|
| Sistemi operativi supportati. | <ul style="list-style-type: none"> • Windows Server 2016, Windows Server 2019 (64 bit, Standard, Datacenter) |
| L'installazione su altri sistemi operativi può riuscire, ma è completamente priva di garanzie. | <ul style="list-style-type: none"> • Windows 10 Version 1809 LTSC, Windows 10 Professional and Enterprise, Version 21H1 • Assicurarsi che siano installati gli aggiornamenti software più recenti. |

| Server | |
|---------------------------|---|
| Requisiti hardware minimi | <ul style="list-style-type: none"> • Nota: il database predefinito fornito con questo sistema è SQL Server 2019 Express edition con servizi avanzati |
| | <ul style="list-style-type: none"> • Processore Intel i7 generazione 8 |
| | <ul style="list-style-type: none"> • 16 GB RAM (32 GB consigliati) |
| | <ul style="list-style-type: none"> • 250 GB di spazio libero su disco rigido |
| | <ul style="list-style-type: none"> • Velocità di trasferimento del disco rigido 300 MB/s tempo di risposta medio < 10 ms (SSD consigliato) |
| | <ul style="list-style-type: none"> • Adattatore grafico con <ul style="list-style-type: none"> – 256 MB di RAM – Risoluzione 1280x1024 (utilizzare la risoluzione grafica consigliata per il client se si desidera eseguire il client Map View sul server AMS). – Almeno 32.000 colori • Scheda Ethernet da 1 Gbit/s • Una porta USB libera o condivisione di rete per i file di installazione |

| Client, incluso il client Map View | |
|--|---|
| Sistemi operativi supportati. | <ul style="list-style-type: none"> • Windows 10 Version 1809 LTSC, Windows 10 Professional and Enterprise, Version 21H1 |
| L'installazione su altri sistemi operativi può riuscire, ma è completamente priva di garanzie. | <ul style="list-style-type: none"> • Assicurarsi che siano installati gli aggiornamenti software più recenti. |
| Requisiti hardware minimi | <ul style="list-style-type: none"> • Intel i5 o superiore • 8 GB di RAM (16 GB consigliati) • 25 GB di spazio libero su disco rigido • Scheda grafica <ul style="list-style-type: none"> – 256 MB di RAM – Per utilizzare la gestione finestre di dialogo di AMS, è sufficiente una risoluzione 1280x1024. – Per AMS Map View, è necessaria una risoluzione 1920x1080 (Full HD). – Almeno 32.000 colori • DirectX® 11 • Scheda Ethernet da 1 Gbit/s • Una porta USB libera o condivisione di rete per i file di installazione |

| Client di gestione dei visitatori e Configuratore OSO | |
|---|---|
| Browser supportati. | Google Chrome, Mozilla Firefox, Microsoft Edge (Chromium based) |

| Client di gestione dei visitatori e Configuratore OSO | |
|---|-------------------|
| Risoluzione dello schermo minima consigliata | Full HD 1920x1080 |
| Browser | Versione |
| Google Chrome | 90 o superiore |
| Microsoft Edge | 90 o superiore |
| Mozilla Firefox | 88 o superiore |

| Server MAC | |
|--|--|
| Sistemi operativi supportati. | <ul style="list-style-type: none"> • Windows Server 2016, Windows Server 2019 (64 bit, Standard, Datacenter) |
| L'installazione su altri sistemi operativi può riuscire, ma è completamente priva di garanzie. | <ul style="list-style-type: none"> • Windows 10 Version 1809 LTSC, Windows 10 Professional and Enterprise, Version 21H1 • Assicurarsi che siano installati gli aggiornamenti software più recenti. |
| Requisiti hardware minimi | <ul style="list-style-type: none"> • Intel i5 o superiore • 8 GB di RAM (16 GB consigliati) • 60 GB di spazio libero su disco rigido • Adattatore grafico con <ul style="list-style-type: none"> – 256 MB di RAM – Risoluzione 1280x1024 – Almeno 32.000 colori • Scheda Ethernet da 1 Gbit/s |

La complessità dei sistemi di sicurezza è aumentata notevolmente negli ultimi anni. Allo stesso tempo, si fa affidamento sui sistemi esistenti per ridurre i rischi per la sicurezza. Con Bosch Software Assurance è possibile rivolgersi a Bosch per richiedere assistenza e assicurarsi che il proprio sistema sia al passo con i cambiamenti.

I termini e le condizioni di Bosch Software Assurance sono disponibili sul sito Web di Bosch Building Technologies: <https://www.boschsecurity.com/xc/en/solutions/management-software/bosch-software-assurance/>

Specifiche tecniche

Le tabelle seguenti specificano le dimensioni di un sistema di controllo accessi AMS sotto due aspetti:

- In base al relativo pacchetto di licenze: **LITE**, **PLUS** o **PRO**.
- Come massimo, se vengono acquistate le licenze necessarie.

Pacchetto di licenze LITE

| LITE | Numero di licenze | Numero massimo |
|--------------------------------------|---|----------------|
| Numero di porte (con 1 o 2 lettori): | 16 | 144 |
| Numero di schede: | 1,000 | 200,000 |
| Numero di divisioni: | 1 | 200 |
| Numero di client configurabile: | 1 | 2 |
| Numero di MAC: | 1 | 1 |
| Numero di AMC: | Massimo 125 per MAC Fino a 60 (in rete) consigliati per prestazioni elevate | |
| Numero di autorizzazioni | Massimo 1024 per MAC | |
| Numero di ronde: | 50 | |
| SDK disponibile | ✓ | |
| Integrazione BVMS disponibile | ✓ | |
| Integrazione antintrusione | Numero massimo di centrali di controllo Bosch B Series (Bx512) e G Series (Bx512G): <ul style="list-style-type: none"> Per il comando e il controllo: 50 Per la gestione centralizzata degli utenti: 50 | |

Pacchetto di licenze PLUS

| PLUS | Numero di licenze | Numero massimo |
|--------------------------------------|--|----------------|
| Numero di porte (con 1 o 2 lettori): | 32 | 512 |
| Numero di schede: | 2,000 | 300,000 |
| Numero di divisioni: | 1 | 300 |
| Numero di client configurabile: | 1 | 5 |
| Numero di MAC: | 3 | 10 |
| Numero di AMC: | Massimo 125 per MAC Fino a 60 (in rete) consigliati per prestazioni elevate | |
| Numero di autorizzazioni | Massimo 1024 per MAC | |
| Numero di ronde: | 100 | |

| PLUS | Numero di licenze | Numero massimo |
|-------------------------------|--|----------------|
| SDK disponibile | | ✓ |
| Integrazione BVMS disponibile | | ✓ |
| Integrazione antintrusione | Numero massimo di centrali di controllo Bosch B Series (Bx512) e G Series (Bx512G): <ul style="list-style-type: none"> Per il comando e il controllo: 50 Per la gestione centralizzata degli utenti: 200 | |

Pacchetto di licenze PRO

| PRO | Numero di licenze | Numero massimo |
|--------------------------------------|--|----------------|
| Numero di porte (con 1 o 2 lettori): | 32 | 10,000 |
| Numero di schede: | 5,000 | 400,000 |
| Numero di divisioni: | 1 | 400 |
| Numero di client configurabile: | 1 | 40 |
| Numero di MAC: | 5 | 40 |
| Numero di AMC: | Massimo 125 per MAC Fino a 60 (in rete) consigliati per prestazioni elevate | |
| Numero di autorizzazioni | Massimo 1024 per MAC | |
| Numero di ronde: | 200 | |
| SDK disponibile | | ✓ |
| Integrazione BVMS disponibile | | ✓ |
| Integrazione antintrusione | Numero massimo di centrali di controllo Bosch B Series (Bx512) e G Series (Bx512G): <ul style="list-style-type: none"> Per il comando e il controllo: 50 Per la gestione centralizzata degli utenti: 500 | |

Specifiche per i sistemi di riferimento server e client AMS

Di seguito sono riportate le specifiche per un sistema di riferimento con buone prestazioni complessive.

| | Sistema server (senza client in esecuzione) | Sistema client |
|-------------------------------|---|--|
| CPU | Intel Xeon E-2144G a 3,6 GHz (4 core, 8 logici) | Intel Core i7-8700 a 3,2 GHz (6 core, 12 logici) |
| RAM | 32 GB (2667 MHz) | 8 GB (2667 MHz) |
| GPU | Grafica integrata della CPU | Intel UHD Graphics 630 (4 GB di memoria GPU) |
| Disco di sistema | NVMe Velocità di scrittura: 1440 MB/s Velocità di lettura: 2250 MB/s Tempo medio di risposta 10 ms | Disco SSD |
| Disco in cui è installato AMS | SSD Velocità di scrittura: 1000 MB/s Velocità di lettura: 1100 MB/s Tempo medio di risposta 10 ms | |
| Sistema operativo | Microsoft Server 2019 Standard Edition | Microsoft 10 Pro Edition |

Prestazioni del sistema di riferimento

| | SQL Server 2019 Express version | SQL Server 2019 Standard version |
|--|---------------------------------|--|
| Numero massimo di eventi al secondo | 70 | 150 |
| Numero massimo di eventi che è possibile archiviare nel database degli eventi. | 2x10 ⁶ | Limitato dalla capacità di archiviazione, non dalla versione del database. |

- Il sistema può elaborare un massimo di 100 eventi di accesso al secondo (ad esempio: apertura/chiusura porta, voci di audit trail).
- Con l'integrazione delle intrusioni, un cambio di punto può attivare tre o più eventi di accesso, ad esempio *Point shorted*, *Area not ready to arm*, *Point state changed*. Tenere presente questo fattore quando si calcolano le prestazioni.

Lingue dell'interfaccia utente

- AR: Arabo
- DE: Tedesco
- EN: Inglese

- ES: Spagnolo
- FR: Francese
- HU: Ungherese
- NL: Olandese
- PL: Polacco
- PT: Portoghese
- RU: Russo
- TR: Turco
- ZH-CN: Cinese (semplificato)
- ZH-TW: Cinese (tradizionale)

Dispositivi hardware supportati

- La famiglia Bosch AMC2 per il controllo accessi. Vedere le schede tecniche corrispondenti nei cataloghi dei prodotti all'indirizzo <https://www.boschsecurity.com>
- Schede di espansione AMC2 Bosch. Vedere le schede tecniche corrispondenti nei cataloghi dei prodotti all'indirizzo <https://www.boschsecurity.com>
- Componenti porta online remota SimonsVoss SmartIntego
- Serrature offline pubbliche Uhlmann & Zacher Clex (compatibili con OSS-SO). Disponibili in alcuni paesi
- Serrature offline Normbau Pegasys (V2.1). Disponibili in alcuni paesi
- Lettori biometrici di impronte digitali e riconoscimento facciale Idemia Sigma, Morpho, VisionPass

Altri sistemi supportati

- Sistema di riconoscimento facciale e targhe ISS SecurOS
- Sistema di riconoscimento facciale Oosto OnAccess
- Sistema di spedizione ascensori Otis Compass
- Sistemi di gestione delle chiavi Deister flexx e maxx

Per la gestione dei visitatori

- Lettore di registrazione schede: LECTUS enroll 5000 MD
- Lettore di firme: signotec LITE, signotec Omega
- Scanner per documenti d'identità: ARH Combo, ARH Osmond

Informazioni per l'ordinazione

AMS-BASE-LITE40 Licenza Lite

Licenza base LITE
Numero ordine **AMS-BASE-LITE40 | F.01U.395.556**

AMS-BASE-PLUS40 Licenza Plus

Licenza base PLUS
Numero ordine **AMS-BASE-PLUS40 | F.01U.395.557**

AMS-BASE-PRO40 Licenza Pro

Licenza base PRO
Numero ordine **AMS-BASE-PRO40 | F.01U.395.558**

AMS-XDIV-1V40 Licenza per 1 divisione

Licenza per 1 divisione aggiuntiva
 Numero ordine **AMS-XDIV-1V40 | F.01U.395.563**

AMS-XCLI-1V40 Licenza per 1 client operatore

Licenza per 1 client operatore
 Numero ordine **AMS-XCLI-1V40 | F.01U.395.559**

AMS-XCLI-5V40 Licenza per 5 client operatore

Licenza per 5 client operatore
 Numero ordine **AMS-XCLI-5V40 | F.01U.395.560**

AMS-XMAC-1V40 Licenza per 1 server MAC

Licenza per 1 server MAC
 Numero ordine **AMS-XMAC-1V40 | F.01U.395.561**

AMS-XMAC-5V40 Licenza per 5 server MAC

Licenza per 5 server MAC
 Numero ordine **AMS-XMAC-5V40 | F.01U.395.562**

AMS-XCRD-100V40 Licenza per 100 card ID

Licenza per 100 schede ID
 Numero ordine **AMS-XCRD-100V40 | F.01U.395.569**

AMS-XCRD-1KV40 Licenza per 1.000 schede ID

Licenza per 1.000 schede ID
 Numero ordine **AMS-XCRD-1KV40 | F.01U.395.570**

AMS-XCRD-10KV40 Licenza per 10.000 schede ID

Licenza per 10.000 schede ID
 Numero ordine **AMS-XCRD-10KV40 | F.01U.395.571**

AMS-XCRD-50KV40 Licenza per 50.000 schede ID

Licenza per 50.000 schede ID
 Numero ordine **AMS-XCRD-50KV40 | F.01U.395.572**

AMS-XDRS-32V40 Licenza per 32 porte

Licenza per 32 porte
 Numero ordine **AMS-XDRS-32V40 | F.01U.395.564**

AMS-XDRS-128V40 Licenza per 128 porte

Licenza per 128 porte
 Numero ordine **AMS-XDRS-128V40 | F.01U.395.565**

AMS-XDRS-512V40 Licenza per 512 porte

Licenza per 512 porte
 Numero ordine **AMS-XDRS-512V40 | F.01U.395.566**

AMS-XOND-25V40 Licenza per 25 porte online remote

Licenza per 25 porte online remote. Disponibile in alcuni paesi.
 Numero ordine **AMS-XOND-25V40 | F.01U.395.567**

AMS-XOFF-25V40 Licenza per 25 porte offline

Licenza per 25 porte offline. Disponibile in alcuni paesi.
 Numero ordine **AMS-XOFF-25V40 | F.01U.395.568**

Licenza AMS-XOSO-25V40 per 25 porte offline OSO

Licenza per 25 porte offline OSO. Disponibile in alcuni paesi.
 Numero ordine **AMS-XOSO-25V40 | F.01U.402.818**

AMS-XPAN-1V40 Licenza per 1 centrale antintrusione

Licenza per 1 centrale antintrusione. Disponibile in alcuni paesi.
 Numero ordine **AMS-XPAN-1V40 | F.01U.395.575**

AMS-XPAN-10V40 Licenza per 10 centrali antintrusione

Licenza per 10 centrali antintrusione. Disponibile in alcuni paesi.
 Numero ordine **AMS-XPAN-10V40 | F.01U.395.576**

AMS-FVIS-WEBV40 Licenza per gestione visitatori

Licenza per gestione visitatori
 Numero ordine **AMS-FVIS-WEBV40 | F.01U.395.573**

AMS-FUPG-TOPL40 Licenza da Lite a Plus

Aggiornamento da Lite a Plus
 Numero ordine **AMS-FUPG-TOPL40 | F.01U.395.577**

AMS-FUPG-TOPR40 Licenza da Plus a Pro

Aggiornamento da Plus a Pro
 Numero ordine **AMS-FUPG-TOPR40 | F.01U.395.578**

AMS-SMA-LITE Licenza per AMS-BASE-LITE*, 1 anno

Contratto di servizio e manutenzione (SMA) di 1 anno per AMS-BASE-LITE
 Numero ordine **AMS-SMA-LITE | F.01U.363.506**

AMS-SMA-PLUS Licenza per AMS-BASE-PLUS*, 1 anno

Contratto di servizio e manutenzione (SMA) di 1 anno per AMS-BASE-PLUS
 Numero ordine **AMS-SMA-PLUS | F.01U.363.507**

AMS-SMA-PRO Licenza per AMS-BASE-PRO*, 1 anno

Contratto di servizio e manutenzione (SMA) di 1 anno per AMS-BASE-PRO
 Numero ordine **AMS-SMA-PRO | F.01U.363.508**

AMS-SMA-1DIV Licenza per AMS-XDIV-1V*, 1 anno

Contratto di servizio e manutenzione (SMA) di 1 anno per AMS-XDIV-1V
 Numero ordine **AMS-SMA-1DIV | F.01U.379.427**

AMS-SMA-1CLI Licenza per AMS-XCLI-1V*, 1 anno

Contratto di servizio e manutenzione (SMA) di 1 anno per AMS-XCLI-1V
 Numero ordine **AMS-SMA-1CLI | F.01U.363.509**

AMS-SMA-5CLI Licenza per AMS-XCLI-5V*, 1 anno

Contratto di servizio e manutenzione (SMA) di 1 anno per AMS-XCLI-5V
 Numero ordine **AMS-SMA-5CLI | F.01U.363.510**

AMS-SMA-1MAC Licenza per AMS-XMAC-1V*, 1 anno

Contratto di servizio e manutenzione (SMA) di 1 anno per AMS-XMAC-1V
 Numero ordine **AMS-SMA-1MAC | F.01U.363.511**

AMS-SMA-5MAC Licenza per AMS-XMAC-5V*, 1 anno

Contratto di servizio e manutenzione (SMA) di 1 anno per AMS-XMAC-5V
 Numero ordine **AMS-SMA-5MAC | F.01U.363.512**

AMS-SMA-100CRD Licenza per AMS-XCRD-100V*, 1 anno

Contratto di servizio e manutenzione (SMA) di 1 anno per AMS-XCRD-100V
 Numero ordine **AMS-SMA-100CRD | F.01U.363.516**

AMS-SMA-1KCRD Licenza per AMS-XCRD-1KV*, 1 anno

Contratto di servizio e manutenzione (SMA) di 1 anno per AMS-XCRD-1KV
 Numero ordine **AMS-SMA-1KCRD | F.01U.363.517**

AMS-SMA-10KCRD Licenza per AMS-XCRD-10KV*, 1 anno

Contratto di servizio e manutenzione (SMA) di 1 anno per AMS-XCRD-10KV
 Numero ordine **AMS-SMA-10KCRD | F.01U.363.518**

AMS-SMA-50KCRD Licenza per AMS-XCRD-50KV*, 1 anno

Contratto di servizio e manutenzione (SMA) di 1 anno per AMS-XCRD-50KV
Numero ordine **AMS-SMA-50KCRD | F.01U.363.519**

AMS-SMA-32DRS Licenza per AMS-XDRS-32V*, 1 anno

Contratto di servizio e manutenzione (SMA) di 1 anno per AMS-XDRS-32V
Numero ordine **AMS-SMA-32DRS | F.01U.363.513**

AMS-SMA-128DRS Licenza per AMS-XDRS-128V*, 1 anno

Contratto di servizio e manutenzione (SMA) di 1 anno per AMS-XDRS-128V
Numero ordine **AMS-SMA-128DRS | F.01U.363.514**

AMS-SMA-512DRS Licenza per AMS-XDRS-512V*, 1 anno

Contratto di servizio e manutenzione (SMA) di 1 anno per AMS-XDRS-512V
Numero ordine **AMS-SMA-512DRS | F.01U.363.515**

AMS-SMA-25OFF Licenza per AMS-XOFF-25V*, 1 anno

Contratto di servizio e manutenzione (SMA) di 1 anno per AMS-XOFF-25V. Disponibile in alcuni paesi.
Numero ordine **AMS-SMA-25OFF | F.01U.386.744**

AMS-SMA-25OSO Licenza per AMS-XOSO-25V*, 1 anno

Contratto di servizio e manutenzione (SMA) di 1 anno per AMS-XOSO-25V*. Disponibile in alcuni paesi.
Numero ordine **AMS-SMA-25OSO | F.01U.402.820**

Licenza AMS-SMA-1PAN per AMS-XPAN-1V*, 1 anno

Contratto di servizio e manutenzione (SMA) di 1 anno per AMS-XPAN-1V*. Disponibile in alcuni paesi.
Numero ordine **AMS-SMA-1PAN | F.01U.387.837**

AMS-SMA-10PAN Licenza per AMS-XPAN-10V*, 1 anno

Contratto di servizio e manutenzione (SMA) di 1 anno per AMS-XPAN-10V*. Disponibile in alcuni paesi.
Numero ordine **AMS-SMA-10PAN | F.01U.386.745**

AMS-SMA-VIS Licenza per AMS-FVIS-WEBV*, 1 anno

Contratto di servizio e manutenzione (SMA) di 1 anno per AMS-FVIS-WEBV
Numero ordine **AMS-SMA-VIS | F.01U.395.537**

AMS-SMA-TOPLUS Licenza per AMS-FUPG-TOPLUS, 1 anno

Contratto di servizio e manutenzione (SMA) di 1 anno per AMS-FUPG-TOPLUS
Numero ordine **AMS-SMA-TOPLUS | F.01U.379.428**

AMS-SMA-TOPRO Licenza per AMS-FUPG-TOPRO, 1 anno

Contratto di servizio e manutenzione (SMA) di 1 anno per AMS-FUPG-TOPRO
Numero ordine **AMS-SMA-TOPRO | F.01U.379.429**

Rappresentato da:

Europe, Middle East, Africa:
Bosch Security Systems B.V.
P.O. Box 80002
5600 JB Eindhoven, The Netherlands
Phone: + 31 40 2577 284
www.boschsecurity.com/xc/en/contact/
www.boschsecurity.com

Germany:
Bosch Sicherheitssysteme GmbH
Robert-Bosch-Ring 5
85630 Grasbrunn
Tel.: +49 (0)89 6290 0
Fax: +49 (0)89 6290 1020
de.securitysystems@bosch.com
www.boschsecurity.com