

## AVENAR panel 8000



火災報警控制器可讓類比址和常規技術的混合操作。此產品支援以支路或迴路拓撲結構與週邊裝置連線。類比址火災探測器、手動火警鐘掣、警報裝置、輸入和輸出都由火災報警控制器作為單一部件加以識別和管理。根據樓宇結構的要求，週邊裝置會以軟件方式在邏輯區域內分組。

完全模組化設計的火災報警控制器會使用功能模組，這些模組會插接軌架上的插槽中。軌架為功能模組提供電源和內部通訊。主機可提供多種功能模組，包括：可尋址迴路、常規分區、輸入和輸出，以及各種裝置的介面。火災報警控制器可配備 46 個功能模組，其中最多 32 個為類比可尋址總線迴路模組。這個特點使火災報警控制器能針對需求量身定制，適用於中型到大型的應用。

有兩種不同類型的外殼可用來組裝火災報警控制器：

- 壁掛安裝型外殼
- 框架安裝型外殼

薄型壁掛安裝型外殼可直接安裝在牆上。框架安裝型外殼需要在外殼和牆壁間增加額外的框架。框架為纜線連接、媒體轉換器和大型電池等預留了空間。特殊的安裝套件也能安裝在 19 吋機架上。兩種外殼類型都可以擴充到最多四個外殼來增加功能模組的插槽數量。

主機控制器是火災報警控制器的核心部件。彩色顯示屏會顯示所有訊息。觸控螢幕可來操作整個系統。易於使用的用戶介面可適應各種應用情況。這能讓操作人員正確地做出簡單又清晰的操作，同時能針對性地鎖定目標且具有直覺易用的特性。

AVENAR 系列和 FPA-5000 系列 (MPC-xxxx-B 和 MPC-xxxx-C) 的主機控制器和遠端控制器，可透過乙太網路及 CAN 總線介面結合為主機網路遠端控制器用於分散操作主機或主機網路。

可透過乙太網路介面與 Bosch 階層式主機 (UGM) 或樓宇集成系統 (BIS) 集成成大規模系統。透過 OPC 伺服器和軟件開發套件，可以將集成到第三方管理系統中。

資料介面可以監測和全面控制 Bosch 語音警報系統。這可讓火災報警控制器成為完整的安全解決方案。



- ▶ 完全模組化的火災報警控制器，可擴展至 32 個迴路，為中大型應用提供客製化解決方案
- ▶ 色彩鮮豔的高解析度顯示屏，可顯示警報和事件
- ▶ 8 吋觸控板，配備固定式和可編程的按鈕，可適應各種情況
- ▶ 整合式乙太網路交換器，可用來連線遠程服務、樓宇管理和語音警報系統的聯網和介面
- ▶ 可適應當地的要求和規定

火災報警控制器可在筆記型電腦上使用 FSP-5000-RPS 編程軟件進行配置。編程軟件可進一步調整，例如：符合國家/地區特定的要求和法規。

### 系統概觀

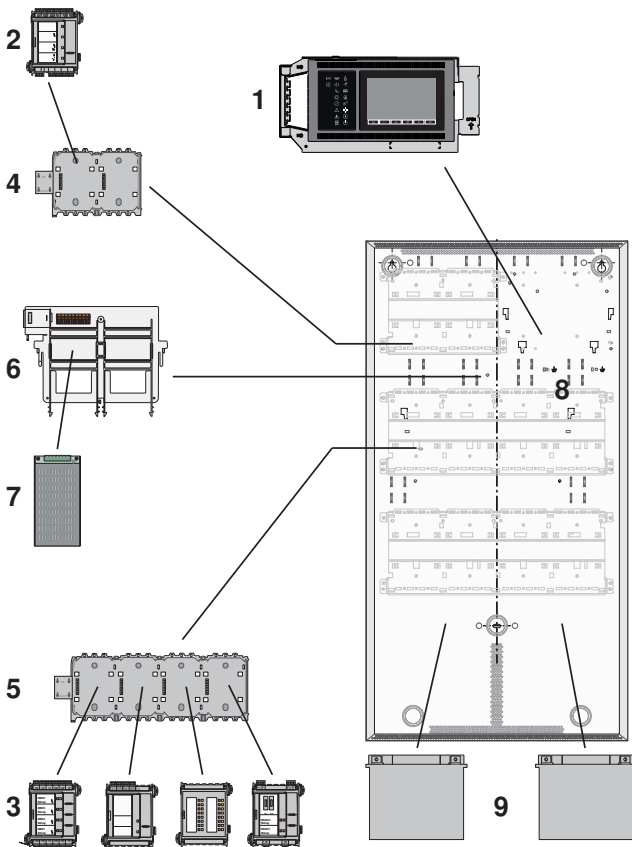


圖 1: 配置範例

- |                       |                             |
|-----------------------|-----------------------------|
| 1 主機控制器               | 2 BCM-0000-B 電池控制器模<br>組    |
| 3 功能模組                | 4 PRS-0002-C 主機軌架 (短)       |
| 5 PRD 0004 A 主機軌架 (長) | 6 電源供應器托架                   |
| 7 供電裝置                | 8 HBC 0010 A 10 模組的主機<br>外殼 |
| 9 電池                  |                             |

## 功能

AVENAR panel 8000 是完全模組化的火災報警控制器，適用於中大型系統。所有主機組件均可獨立提供，以提供具競爭力的靈活性並為複雜的應用量身訂製解決方案。安全系統設計軟件支援火災報警控制器的規劃。該軟件會提供外殼的大小和數量、模組、各種系統的介面和能耗平衡計算的資訊。

根據特定的需求，規劃包括下列選項：

### 1. 外殼

- 框架式安裝：薄型設計
- 壁掛安裝型外殼：為佈線、媒體轉換器和大型電池提供額外空間。
- 選購 19" 機架安裝套件

### 2. 主機控制器

- 標準版：EN54 符合規格的火警探測
- 進階版：EN54 符合規格的火警探測、多樣化的乙太網路介面及更多便捷功能

- 主機備援：隨附額外的主機控制器和遠端控制器

### 1. 功能模組

- 類比可尋址迴路：標準或高效能
- 常規探測防區
- 常規警報區
- 輸入和輸出介面
- 序列通訊介面
- LED 訊號顯示

### 2. 電源

- 電池容量
- 電池自主性：待機時間長達 72 小時，並有額外的 30 分鐘警報狀態

### 警報顯示

所有訊息都會以明亮顏色顯示在顯示屏上。顯示的資訊包含以下資訊：

- 訊息類型
- 觸發部件類型
- 觸發部件的確切位置說明
- 觸發部件的邏輯區域和子位址

18 LED 圖示會顯示主機或系統工作狀態的連續資訊。紅色的 LED 圖示表示警報。閃爍的黃色 LED 圖示表示故障。恆亮的黃色 LED 圖示表示功能失效。綠色的 LED 圖示表示作業正常。

狀態 LED 指示燈有兩個，一個紅色和一個黃色，均可編程。紅色的會顯示自定義的警報。黃色的會顯示自定義的故障或停用。

額外的通報裝置模組，每個模組都有 16 紅色和 16 黃色的 LED 指示燈，用來顯示更多的自訂警報、故障或停用。

### 訊息的操作和處理

操作主機時，螢幕上有 8 吋的觸控螢幕可作為輸入媒介。此媒介有固定功能的 6 個觸摸鍵，也有 3 個可編程觸摸式功能鍵。

功能鍵使用範例：

- 將主機控制器設定為日間模式，將主機控制器設定為晚間模式
  - 啟用探測點或輸出，停用探測點或輸出
  - 設定標準感測器靈敏度，設定替代感測器靈敏度
- 每個功能鍵都有一個虛擬狀態指示燈。具有足夠用戶權限的操作人員隨時都可以控制功能鍵。

### 疏散區及輸出概覽

在任何時候，操作人員都可以清楚地瞭解每個疏散區和連線到火警設備的每個輸出端的情況。每個防區和每個輸出端都有一個可編程的文字標籤，以及可明顯區分反映狀態的顏色：綠色表示閒置狀態，電源供應正常。紅色表示在火警狀態下啟動，紫紅色表示在沒有火警狀態下啟動。黃色表示故障或停用狀態。具有足夠用戶權限的操作人員能夠在選定的防區內啟動疏散程序，並透過用戶介面啟動與火警設備連線的輸出。

### Smart Safety Link

可靠且安全的 Smart Safety Link 介面結合了火災偵測和語音警報系統 (VAS) 的功能。此外 Smart Safety Link 也提供出色的靈活性和可擴充選項。

火災偵測控制器和 VAS 之間會建立受監控的雙向資料通訊連線。當連線中斷時，火災報警控制器和 VAS 都會顯示故障訊息。在連線中斷的情況下，使用者可以透過使用 VAS 呼叫站，手動啟動整棟建築物的疏散流程。介面中斷並不會導致啟動建築物的自動疏散流程。當介面恢復之後，火災報警控制器會自動與 VAS 重新同步目前的警報狀態。如果發生火災，火災報警控制器可以使用由 FSP-5000-RPS 中設置的規則來啟動的虛擬 VAS 觸發器，自動開始播放語音廣播。當 VAS 展開疏散事件時，火災報警控制器就會產生監控訊息。VAS 如發生故障，火災報警控制器的使用者介面上將會產生故障訊息。

#### 儲存和列印訊息

歷史記錄日誌會在內部儲存傳入的警報和事件。歷史記錄日誌可儲存 10,000 條訊息。顯示屏上可以顯示訊息，操作人員也可以匯出訊息。此外，操作人員還可以透過序列功能模組連接一部日誌印表機，即時列印傳入的資訊。

#### 語言

操作人員可以改變用戶介面的語言。提供每種語言的簡易使用指南。套件隨附以下語言：英文、德文、保加利亞文、克羅地亞文、捷克文、丹麥文、荷蘭文、愛沙尼亞文、法文、希臘文、匈牙利文、義大利文、拉脫維亞文、立陶宛文、波蘭文、葡萄牙文、羅馬尼亞文、俄文、塞爾維亞文、斯洛伐克文、斯洛文尼亞文、西班牙文、瑞典文和土耳其文。

以下語言的簡易使用指南僅在線上

([www.boschsecurity.com](http://www.boschsecurity.com)) 提供：希伯來文和烏克蘭文。

#### 操作人員管理

系統最多可以註冊 200 個不同的操作人員。透過用戶 ID 和 8 位數的密碼即可登入。

有四個不同的授權等級。按不同的授權等級而定，操作人員可以根據 EN 54 第 24 部分的要求完成執行某些功能。

#### 許可證 (授權版本)

主機控制器交貨時隨附硬性編碼的軟件許可證。此軟件許可證會在生產期間中導入，無法修改、撤銷或傳輸。該許可證會定義最高的主機網路大小和某些功能和介面的可用性。

	標準版 FPE-8000-SPC	進階版 FPE-8000-PPC
<b>連到以下項目的乙太網路介面：</b>		
樓宇管理系統 (OPC 伺服器、BIS、FSM-5000-FSI)		•
UGM-2040 階層式主機		•
語音警報系統 (Smart Safety Link)		•
<b>監測與控制</b>		
狀態總覽	•	•
同步控制	•	•
個別控制		•
<b>模組化 (最高數量)</b>		
功能模組插槽 (最高數量，包括 LSN 總線模組的插槽)	46	46
LSN 總線模組 (最高數量)		
LSN 0300 A 模組 (每個模組使用 1 個插槽)	32	32
LSN 1500 A 模組 (每個模組使用 2 個插槽)	11	11
<b>主機備援</b>		
備援主機控制器	•	•
作為備援主機控制器的遠端控制器	•	•
<b>網路</b>		
主機網路	主機、遠端控制器	主機、遠端控制器、伺服器
節點最高數量	32	32

### 功能模組

功能模組是獨立的封裝單元，會放置在主機軌架的插槽中。因此，主機的電源和資料傳輸會由系統自動提供。該模組由主機識別，無需進一步設置，並在預設的操作模式下執行(隨插即用)。

與外部部件的接線會使用精簡型接頭/螺絲端子座。更換後，操作人員只需重新插入接頭即可，不需大量重新佈線。

模組	說明	功能
ANI 0016 A	通報裝置模組	顯示系統狀態，16 紅色和 16 黃色的 LED 指示燈可自由編程
BCM-0000-B	電池控制器模組	控制主機의 電源和電池充電量
CZM 0004 A	常規分區模組	使用四條監測常規線路連接常規型週邊裝置
ENO 0000 B	外部警報設備模組	連接符合 DIN 14675 的消防設備
FPE-5000-UGM	UGM 銜接模組介面	與 UGM 系統的連線
IOP 0008 A	輸入/輸出模組	單獨顯示或靈活連接各種電氣裝置，具有 8 獨立的數位輸入和 8 集電極開路輸出
IOS 0020 A	通訊模組，20mA	具備 S20 和 RS232 介面
IOS 0232 A	通訊模組，RS232	使用兩個獨立的序列介面連接兩個裝置，例如：Plena 或一部印表機。
LSN 0300 A	LSN 總線模組 300mA	以最高線路 300 mA 電流連接 LSN 迴路，最多可連接 254 LSN 改進型設備或 127 LSN 傳統型設備
LSN 1500 A	LSN 總線模組 1500mA	以最高線路 1500 mA 電流連接 LSN 迴路，最多可連接 254 LSN 改進型設備，或以 300 mA 最高線路電流連接 127 LSN 傳統型設備
NZM 0002 A	警報設備分區模組	允許連接兩條常規監測警報設備電路
RMH 0002 A	高電壓繼電器模組	附帶反饋的外部部件監測連線，附帶兩個適用於開關主電壓的轉換觸點繼電器
RML 0008 A	低電壓繼電器模組	用於低電壓開關，附帶 8 個轉換觸點繼電器

### ⓘ 注意

Safety Systems Designer 可用於規劃符合相關限制的火災報警系統 (如在纜線長度和電源方面)。

### ⓘ 注意

Safety Systems Designer 適用於火災報警系統，可在規劃過程中的每個不同階段估算系統規模、能源需求以及所需部件的數量和價格。該軟件是針對想要製作火災報警系統報價單的規劃人員和工程辦公室而設計的。

### 探測點

每個可以觸發警報的部件或輸入都會作為一個探測點。一個獨立運作的主機可以管理多達 4,096 個探測點。在網路中運行的主機只能管理 2,048 個探測點。

所有在訊息類型設置中不使用輸入類型的部件和輸入都會視為探測點。因此，所有編程為資訊類型且為以下設置之一的部件和輸入都會視為探測點：

- 火警
- 內部火警
- 監察
- 多傳感器
- 煙霧
- 故障
- 熱度
- 水流

根據部件類型的不同，只有部分資訊類型可供選擇。可以觸發警報的部件和輸入包括所有手動和自動探測器，以及根據可用輸入的下列模組和介面模塊。

模組	探測點
CZM 0004 A	最多 4 個 (每防區 1 個探測點)
IOP 0008 A	最多 8 個 (每個監測輸入 1 個探測點)
RMH 0002 A	最多 2
ENO 0000 B	只有在連接 FSE 解鎖部件並使用 FSP-5000-RPS 編程軟件進行編程的情況下，才需要 1 探測點
FPP-5000-TI	2
介面模塊	探測點
FLM-420/4CON	最多 2
FLM-420-I8R1	最多 8
FLM-420-I2	最多 2
FLM-420-O8I2	最多 2
FLM-420-O1I1	最多 1
FLM-420-RHV	最多 2
FLM-420-RLE-S	最多 2

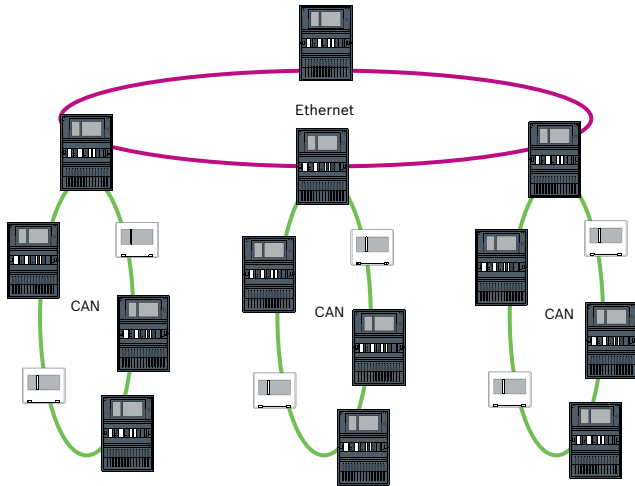
### 聯網

可將最多 32 部主機控制器、遠端控制器和 OPC 伺服器組合成一個網路。

主機控制器和遠端控制器可以顯示所有的訊息，操作人員也可以組成主機控制器和遠端控制器的組別。在一個組別內，只會顯示該組別的訊息。

火警網路拓撲結構有多種：

- CAN 迴路
- 乙太網路迴路
- 乙太網路/CAN 雙重迴路
- 具備乙太網路區段的 CAN 迴路
- 具備子迴路的乙太網路骨幹 (乙太網路/CAN)



**介面**

主機控制器功能

- 2個用於聯網的 CAN 介面 (CAN1/CAN2)
- 1 個軌架接頭
- 用於聯網的 4 個乙太網路介面 (1 / 2 / 3 / 4)，規定用途：
  - 1 和 2 (藍色)：主機網路
  - 3 (綠色)：樓宇管理系統、階層主機、語音警報系統
  - 4 (紅色)：Remote Services
- 2 個訊號輸入 (IN1/IN2)
- 1 個用於配置的 USB 功能介面，透過 FSP-5000-RPS
- 1 個記憶卡介面

**監管信息**

地區	符合法規/品質標章	
阿拉伯聯合大公國	MOI	2013-3-56006 AVENAR panel 8000   AVENAR panel 2000
德國	VdS-S	S 221001 AVENAR panel   keypad
歐洲	CPR	0786-CPR-21699 AVENAR panel 8000
以色列	SII	7152327281/2 AVENAR panel 8000
摩洛哥	CMIM	AVENAR panel 8000   AVENAR keypad 8000
馬來西亞	BOMBA	23-340 AVENAR panel 8000   AVENAR keypad 8000
塞爾維亞	KVALITET	AVENAR panel 8000

地區	符合法規/品質標章	
斯洛伐克	PHZ	2021002517-2 AVENAR panel 8000   AVENAR panel 2000   AVENAR keypad 8000
烏克蘭	DCS	0000957-20 AVENAR panel 8000   AVENAR keypad 8000
澳門特別行政區	CB	2069/GEL/DPI/2023
德國	VdS	G 220047 AVENAR panel 8000
瑞士	VKF	AEAI 31626 AVENAR panel 8000   AVENAR panel 2000   AVENAR keypad 8000
歐洲	CE	AVENAR panel 8000   AVENAR keypad 8000
比利時	BOSEC	B - 9174 - FD - 894
波蘭	CNBOP	4290/2021 AVENAR panel 8000
捷克共和國	TZÚS	080-023743 AVENAR panel 8000   AVENAR panel 2000   AVENAR keypad 8000

**安裝/設置注意事項**

- FSP-5000-RPS 編程軟件能夠適應專案和國家特定的要求。  
有存取權限的使用者可在 [www.boschsecurity.com](http://www.boschsecurity.com) 找到程式編碼軟體和相關文件。  
程式編碼軟體的相關資訊也可參考 FSP-5000-RPS 的線上說明。

**一般規劃說明**

- 在規劃過程中必須考慮到國家/地區的具體標準和準則。
- 操作人員必須遵守地區主管部門和機構 (如消防部門) 頒布的規定。
- 請注意，標準和準則可能會要求在多個防區中最多只能有一個功能可能會發生故障。  
例如，如果輔助電源發生故障，只有一防區的火災探測器和/或手動火警鐘擊可能發生故障。
- 我們建議操作人員盡可能使用迴路，因為迴路的安全性遠遠高於短截線。
- 使用 EOL 模組對每個短截線和每個 T 型分路接頭進行終端化處理，對於建立一個完整的具有擴展線路監測 (潛變短路和潛變開路監測) 的火災報警系統來說不可或缺。
- Bosch 消防產品系列中的常規探測器可以使用以下方法之一進行連接：
  - 使用 CZM 0004 A 4 常規分區模組  
該模組提供四條直流主線路 (防區)。
  - 在 LSN 總線上使用 FLM-420/4-CON GLT 介面模塊來連接兩個常規分區
- 考慮系統對 LSN 設備數量的限制。
- 每個能夠觸發警報的部件和輸入都需要探測點。如果使用 FSP-5000-RPS 編程軟件對輸入進行相應的編程，則系統會將輸入視為探測點。

- 根據 EN 54-2 規定，如果系統部件發生故障，則最多 512 個探測器及其功能可能會失效。
- 12 V/45 Ah 電池只能與框架安裝型外殼一起使用。
- 使用符合國家規定的保險絲來保護電源線。
- 推薦使用的火災探測器纜線：J-Y(St)Y 2 x 2 x 0,8 公釐，紅色。

#### 每個 LSN 總線模組的系統限制

- 操作人員可以將 LSN 介面模塊、LSN 探測器和 LSN 警報設備組合在同一個迴路或短截線上。
- 對於 LSN 傳統型設備和 LSN 改進型設備的混合連接，最多允許 127 個部件。
- 可使用非屏蔽纜線。
- 每個 LSN 0300 總線模組的限制：
  - 最多可連接 127 個 LSN 傳統型設備或 254 個 LSN 改進型設備
  - 耗電量高達 300 mA
  - 纜線長度可達 1,600 公尺
- 每個 LSN 1500 總線模組的限制：
  - 最多可連接 127 個 LSN 傳統型設備或 254 個 LSN 改進型設備
  - 如果連接了 LSN 改進型設備，耗電量可達 1500 mA
  - 如果連接 LSN 傳統型設備，耗電量可達 300mA
  - 纜線長度可達 3,000 公尺

#### 環境條件

- 主機的組裝和操作必須在清潔和乾燥的室內進行。
- 允許的相對濕度：25°C 時最高 95%，非冷凝
- 為了確保電池的理想使用壽命，主機只能在室溫正常的地方使用。
- 請勿在會冷凝的地方操作裝置。

#### 擺放位置

- 操作和顯示元件應位於視線高度。  
外殼上邊緣與主機控制器的中心之間的距離約為 11 公分。例如，如果要求視線水平高度為 164 公分，則外殼上邊緣的安裝高度為 175 公分。
- 對於框架安裝型外殼，最後一個外殼的右側至少需要留出 230 公釐的空隙，以便旋出已安裝的外殼 (例如：用於連接、維護或服務)。
- 主機下方和主機旁邊應留有足夠的空間，以便進行任何的擴展，例如額外的電源或擴展機殼。

#### 樓宇管理系統

- 如果使用 OPC 伺服器透過乙太網路介面連接到樓宇集成系統 (Bosch Building Integration System BIS)，必須注意以下事項：  
在多樓宇網路中，操作人員必須向網路系統管理員清楚了解網路是否是為多樓宇連接而設計的 (例如，不會因接地電位差異同而產生干擾)。

#### 主機控制器韌體

火災報警控制器的主機控制器提供兩個韌體版本：3.x 版和 4.x 版。  
韌體 V3.x 支援與舊版 FPA-5000 系列主機 (MPC-xxxx-B 和 MPC-xxxx-C) 及 FMR-5000 控制器的網路相容性。

這表示，當 AVENAR panel 和 AVENAR keypad 執行的是韌體 V3.x 時，其中只會包含同樣適用於 FPA-5000 系列的已綁定產品功能和周邊設備。

從 2022 年 1 月 1 日到 2025 年 12 月 31 日，主機韌體版本 3.x 處於維護模式。此期間僅發佈包含修復重大錯誤及重大安全漏洞之修正程式的新版本。

自 2022 年 1 月 1 日起，新的產品功能、新的 LSN 周邊設備、新的 GUI 語言以及規範性變更都只會在韌體版本 4.x 中提供。

韌體版本 4.x 專供 AVENAR panel 和 AVENAR keypad 使用。

### 技術規格

#### 系統的一般限制

網路中的主機控制器/遠端控制器/ OPC 伺服器	最高數量
Ethernet / CAN	32

LSN 設備	最高數量
獨立運作的主機	4096
每個在網路上運作的主機	2048
整體網路	32768

探測點	最高數量
主機，無主機備援	512
獨立運作的主機，有主機備援	4096
聯網運作的主機，有主機備援	2048
整體網路	32768

NAC 組別	最高數量
每個迴路有一個 FNM-420 以上的 NAC 組別。	6

語音警報系統	最高數量
在 CAN 網路中，每台主機 (進階版)	1
在整體 Ethernet 網路中 (進階版)	1
觸發器 (每個觸發器會計為一個聲音警報器組別)	244
乙太網路介面	
觸發器 (每個觸發器會計為一個聲音警報器組別)	120
RS-232 介面	

## 每部火災報警控制器的系統限制

每部火災報警控制器	最高數量
套組，如旁路組別 這些套組包括為每條 LSN 總線自動建立的套組。	192
功能模組 (有主機備援)	42
功能模組	46
印表機	4
警報計數器 (外部、內部、測試)	3
事件資料庫中的輸入	10000
FSP-5000-RPS 配置介面 (USB)	1
在相同事件中，並行啟動的最高輸出數量 (聲音警報器、控制裝置等)	508

## 每部火災報警控制器的配置限制

每部火災報警控制器的配置限制 (FSP-5000-RPS)	最高數量
計時器頻道	20
時間控制程式	19
特定日期的配置	365
權限等級	4
用戶設定檔	200
各計數器之總和 (總計)	60000
可輸出物件，包括整個主機群中的計數器 (沒有預先定義的系統計數器)	2000
可輸入物件，包括計數器 (沒有預先定義的系統計數器)	2000
自動連接到遠端控制器	3
狀態相關規則的區塊 (取決於可能的啟動類型)	8
一個區塊內最高規則數	254

## 功能模組的數量

功能模組的數量	最高數量
ANI 0016 A	32
BCM-0000-B	8
CZM 0004 A	32

功能模組的數量	最高數量
ENO 0000 B	8
FPE-5000-UGM	4
IOP 0008 A	32
IOS 0020 A	4
IOS 0232 A	4
LSN 0300 A	32
LSN 1500 A	11
NZM 0002 A	8
RMH 0002 A	32
RML 0008 A	32

## 主機組件的功率損耗

部件	功率損耗
ANI 0016 A	0.62 W (所有 LED 指示燈亮起)
BCM-0000-B	<ul style="list-style-type: none"> <li>0.96 W (控制器 + LED 綠燈亮起)</li> <li>1.44 W (每個 AUX, 負載 1.06 A)</li> </ul>
CZM 0004 A	<ul style="list-style-type: none"> <li>1.65 W (針對有 100 mA 負載的線路)</li> <li>3.36 W (針對 4 條線路, 每條線路負載 100 mA)</li> </ul>
ENO 0000 B	<ul style="list-style-type: none"> <li>1.44 W (1 個繼電器啟動)</li> <li>7.80 W (4 個繼電器啟動 + 鑰匙保管箱加熱啟動)</li> </ul>
FPE-5000-UGM	0.17 W
FPE-8000-FMR	最高 12 W
FPE-8000-PPC	最高 10 W
FPE-8000-SPC	最高 10 W
IOP 0008 A	0.24 W
IOS 0020 A	0.36 W
IOS 0232 A	0.36 W
LSN 0300 A	<ul style="list-style-type: none"> <li>1.50 W (AUX, 490 mA 負載)</li> <li>2.72 W (LSN)</li> </ul>

部件	功率損耗
NZM 0002 A	0.96 W
PRD 0004 A	0.07 W
PRS-0002-C	0.07 W
RMH 0002 A	1.16 W
RML 0008 A	1.04 W (所有繼電器啟動)
UPS 2416 A	28.00 W

### 電氣

輸入電壓範圍	100 - 240 V AC
輸入頻率範圍	50 Hz 至 60 Hz
電源 (EN 62368-1)	PS 3
電氣源 (EN 62368-1)	ES 3
端子 24 V+/- ①, 24 V+/- ②:	
輸出電壓 (最低-最高)	20.4 - 30 V 電池緩衝
輸出電流 (最低-最高) (x 2)	0 - 2.8 A
電源 (EN 62368-1)	PS 2
電氣源 (EN 62368-1)	ES 1

### 機械

可燃性等級	UL94-V0
液晶顯示屏 (像素)	7 吋彩色 WVGA 800 x 480
操作和顯示元件	<ul style="list-style-type: none"> <li>6 個觸摸鍵</li> <li>18 LED 個指示燈</li> </ul>
外殼材料	鋼板, 漆塗
外殼顏色	板岩灰, RAL 7015
正面顏色	無煙煤, RAL 7016
壁掛式安裝電池類型 <sup>1</sup>	12V 24-27Ah
框架安裝電池類型 <sup>2</sup>	12V 38-45Ah

<sup>1</sup> 訂購資訊: IPS-BAT12V-27AH, F.01U.579.781

<sup>2</sup> 訂購資訊: IPS-BAT12V-45AH, F.01U.579.782

### 環境

符合 EN 62368-1 安全等級	第 1 類設備
--------------------	---------

作業期間允許的環境溫度	-5 °C 至 50 °C
允許的儲存溫度	-20 °C 至 60 °C
相對濕度	25 °C 時最高值 95% 非冷凝
保護類別	IP 30
冷卻	自然對流*

\*請勿遮擋通風孔。

### 訂購資訊

#### FPE-8000-SPC 主機控制器, 標準授權

AVENAR panel 8000 的核心部件交貨時隨附可定義網路大小的標準版, 並可提供符合標準的火警探測功能。整個系統都可透過觸控螢幕操作, 所有的資訊也都會顯示在彩色顯示屏上。易於使用的用戶介面可適應各種需求。

訂購號碼 **FPE-8000-SPC | F.01U.327.090**

#### FPE-8000-PPC 主機控制器, 頂級授權

AVENAR panel 8000 的中央部件, 交貨隨附進階版。除了網路能力和網路規模, 以及符合標準的火警探測功能外, 進階版還提供 OPC、FSM-5000-FSI、UGM-2040、Smart Safety Link 的介面。提供疏散區和消防控制裝置的單獨控制功能。整個系統都可透過觸控螢幕操作, 所有的資訊也都會顯示在彩色顯示屏上。易於使用的用戶介面可適應各種需求。

訂購號碼 **FPE-8000-PPC | F.01U.352.441**

### 配件

#### ANI 0016 A 通報裝置模組

顯示 16 個可個別編程的探測點狀態

訂購號碼 **ANI 0016 A | 4.998.137.262**

#### BCM-0000-B 電池控制器模組

監控火警控制主機的電源及電池的充電情況

訂購號碼 **BCM-0000-B | F.01U.081.384**

#### CZM 0004 A 常規分區模組

用於連接常規周邊設備; 提供四條受監控的常規線路

訂購號碼 **CZM 0004 A | 4.998.137.270**

#### ENO 0000 B 外接式通報模組

用於連接符合 DIN 14675 標準的消防裝置

訂購號碼 **ENO 0000 B | F.01U.063.204**

#### FPE-5000-UGM UGM 銜接模組介面

用於將火警控制主機 FPA-5000 和 FPA-1200 連接到高層系統 (UGM 2020、FAT 2002/RE、FSM-2000)

訂購號碼 **FPE-5000-UGM | F.01U.028.289**

#### IOP 0008 A 輸入/輸出模組

用於個別顯示或靈活連接不同的電氣裝置, 提供八個獨立數位輸入和八個開路集極輸出

訂購號碼 **IOP 0008 A | 4.998.137.269**

#### IOS 0020 A 通訊模組 20mA

為每個 S20 和 RS232 提供一個介面

訂購號碼 **IOS 0020 A | 4.998.137.266**

#### IOS 0232 A 通訊模組 RS232 介面

用於透過兩個獨立序列介面連接兩個裝置, 例如語音警報系統 Plena、筆記型電腦或印表機

訂購號碼 **IOS 0232 A | 4.998.137.267**



**LSN 0300 A LSN 匯流排模組 300mA**

用於連接最多有 254 個 LSN 改進式元件或 127 個傳統 LSN 元件 (線路電流最大值為 300 mA) 的 LSN 迴路

訂單號碼 **LSN 0300 A | 4.998.137.277**

---

**LSN 1500 A LSN 匯流排模組 1500mA**

用於連接最多有 254 個 LSN 改進式元件 (線路電流最大值為 1500 mA) 或最多有 127 個傳統 LSN 元件 (線路電流最大值為 300 mA) 的 LSN 迴路

訂單號碼 **LSN 1500 A | 4.998.137.278**

---

**NZM 0002 A 通報設備分區模組**

用於連接 2 條不同的通報設備分區線路, 提供 2 條受監控的主要線路

訂單號碼 **NZM 0002 A | 4.998.137.275**

---

**RMH 0002 A 高電壓繼電器模組**

為高電壓提供 2 個切換式接點繼電器 (C 型), 以提供與外部元件的受監控連接方式並提供反饋

訂單號碼 **RMH 0002 A | 4.998.137.274**

---

**RML 0008 A 低電壓繼電器模組**

為低電壓提供 8 個切換式接點繼電器 (C 型)

訂單號碼 **RML 0008 A | 4.998.137.265**

---

**FPE-8000-CRP 纜線組備援主機控制器**

用來備援連接一部主機控制器和另一部主機控制器。

訂單號碼 **FPE-8000-CRP | F.01U.349.391**

---

**服務****EWE-FPA5MPC-IW 12 mths wrty ext FPA-5000 Main Panel Con**

12 個月保固延長

訂單號碼 **EWE-FPA5MPC-IW | F.01U.360.726**

---

**代表方:**

台灣  
台灣羅伯特博世股份有限公司  
台北市中山區建國北路一段90號6樓  
郵編: 10491  
電話: 886-2-77342600  
傳真: 886-2-25153399  
服務郵箱:  
BTSTW.PUBLIC@tw.bosch.com  
www.boschsecurity.com