

## AVENAR panel 8000



- ▶ 32 döngüye kadar genişletilebilen tamamen modüler FACP, orta ve büyük ölçekli uygulamalar için özelleştirilmiş çözümler sunar
- ▶ Alarmları ve olayları göstermek için parlak renklere sahip yüksek çözünürlüklü ekran
- ▶ Sabit ve programlanabilir, dolayısıyla duruma uyarlanabilir düğmelere sahip 8 inç dokunmatik yüzey
- ▶ Panel ağı ve arayüzler için entegre Ethernet anahtarı
- ▶ Yerel gerekliliklere ve yönetmeliklere göre uyarlanabilir

FACP, analog adreslenebilir teknoloji ile konvansiyonel teknolojinin karma biçimde çalışmasına imkan verir. Bu, çevre stub veya loop topolojilerinde çevre birimleri bağlamayı destekler. Analog adreslenebilir yangın dedektörleri, manuel yangın butonları, sinyalizasyon cihazları, girişler ve çıkışlar FACP tarafından tek elemanlar olarak tanımlanır ve yönetilir. Çevre birimleri, bina yapısının gerektirdiği ölçüde mantıksal bölgelerde yazılım odaklı olarak gruplandırılır.

Tamamen modüler olarak tasarlanmış FACP'de, bir ray üzerindeki bir yuvaya oturtulan işlevsel modüller kullanılır. Ray, işlevsel modüllere güç ve dahili iletişim sağlar. Adreslenebilir döngüler, konvansiyonel bölgeler, girişler ve çıktılar ile çeşitli cihaz arayüzleri gibi birçok çeşide sahip işlevsel modüller mevcuttur. Yangın alarm paneli, maksimum 32'si analog adreslenebilir döngü modülü olmak üzere toplam 46 işlevsel modülle donatılabilir. Bu, orta ila büyük ölçekli uygulamalar için uygun özel bir FACP sağlar.

FACP'yi monte etmek için iki farklı muhafaza türü kullanılabilir:

- Duvara monte muhafaza
- Çerçeveye monte muhafaza

İnce duvara monte muhafazalar doğrudan duvara monte etme amaçlıdır. Çerçeveye monte muhafazalar için muhafaza ve duvar arasında ek bir çerçeve gereklidir. Çerçeve, örneğin kablo bağlantıları, medya

dönüştürücüler ve daha büyük piller için yer açar. Ayrıca özel montaj setleri de 19 inç raflara montaja imkan verir. İki muhafaza tipi de işlevsel modüllere ait yuvaların sayısını artırmak için en fazla dört muhafazayla genişletilebilir.

Panel denetleyicisi FACP'nin merkezi bir bileşenidir. Renkli bir ekran tüm mesajları gösterir. Dokunmatik ekran tüm sistemi çalıştırmak için kullanılır. Kullanıcı dostu arayüz, çeşitli durumlarla uyumludur. Bu, basit, net, hedefe yönelik ve sezgisel doğru çalıştırmaya imkan verir.

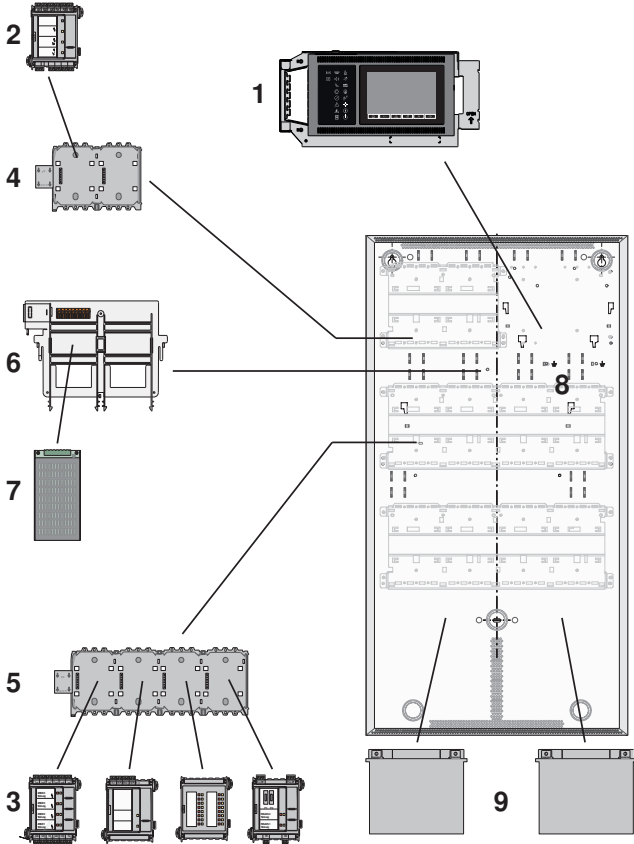
AVENAR serisi ile FPA-5000 serisinin (MPC-xxxx-B ve MPC-xxxx-C) panelleri ve tuş takımları Ethernet ve CAN veri yolu arayüzleri kullanılarak tek panelde birleştirilebilir. Uzak tuş takımı, panelin veya panel ağının merkezi olmayan çalışmasına yöneliktir.

Büyük ölçekli sistemlere entegrasyon bir hiyerarşi paneli Ethernet arayüzü veya bina yönetimi sistemi ile yapılabilir. Özel olmayan bir OPC sunucusu ve BACnet sunucusunun kullanılabilirliği ile üçüncü taraf yönetim sistemlerine entegrasyon mümkündür. Doğrudan FSI sunucusuna entegre etmek için bir Yazılım Geliştirme Kiti mevcuttur.

Bir veri arayüzü, Bosch sesli alarm sistemlerinin izlenmesini ve tam kontrolünü sağlar. Bu, FACP'yi eksiksiz bir güvenlik çözümü haline getirir.

FACP, bir dizüstü bilgisayarda FSP-5000-RPS programlama yazılımı kullanılarak yapılandırılır. Programlama yazılımı, örneğin ülkeye özel gerekliliklere ve düzenlemelere daha fazla uyuma imkan verir.

### Sisteme genel bakış



Şek. 1: Örnek yapılandırma

- |                              |   |
|------------------------------|---|
| 1 Panel denetleyicisi        | 2 BCM-0000-B Pil Denetleyicisi Modülü       |
| 3 Fonksiyonel modüller       | 4 PRS-0002-C Kısa Panel Rayı                |
| 5 PRD 0004 A Uzun Panel Rayı | 6 Güç kaynağı braketi                       |
| 7 Güç kaynağı birimi         | 8 10 modül için HBC 0010 A Panel Muhafazası |
| 9 Bataryalar                 |   |

### İşlevler

AVENAR panel 8000, orta ila büyük ölçekli sistemlere yönelik tamamen modüler bir FACP'dir. Tüm panel bileşenleri, karmaşık uygulamalar için tam esneklik ve özel yapım çözümler sunacak şekilde ayrı olarak sunulmaktadır. Safety Systems Designer, FACP'nin planlanmasını destekler. Yazılım; muhafazaların büyüklüğü ve sayısı, modüller, çeşitli sistem arayüzleri ve enerji dengesi hesaplaması hakkında bilgi sağlar. Belirli gerekliliklere bağlı olarak, planlama aşağıdaki seçeneklerden birini seçmeyi içerir:

#### 1. Muhafaza

- Çerçeveye monte: İnce tasarım
- Duvara monte: Kablo bağlantısı, medya dönüştürücüler ve daha büyük piller için ek alan
- İsteğe bağlı 19" raf montaj seti

#### 2. Panel denetleyicisi

- Standart lisans: EN 54 uyumlu yangın algılama
- Premium lisans: EN 54 uyumlu yangın algılama, çeşitli Ethernet arayüzleri ve konfor özellikleri
- Panel yedekli çalışması: Ek panel denetleyicisi veya tuş takımı ile

#### 1. Fonksiyonel modüller

- Analog adreslenebilir döngüler: Standart veya yüksek performans
- Konvansiyonel algılama bölgeleri
- Konvansiyonel bildirim bölgeleri
- Giriş ve çıkış arayüzleri
- Seri iletişim arayüzleri
- LED sinyal tabloları

#### 2. Güç kaynağı

- Akü kapasitesi
- Pil otonomisi: 72 saate kadar bekleme ve ek 30 dakika alarm durumu

#### Alarm göstergesi

Tüm mesajlar ekranda parlak bir renkle gösterilir. Görüntülenen mesajlar aşağıdaki bilgileri içerir:

- Mesaj tipi
  - Tetikleyen elemanın tipi
  - Tetikleyen elemanın tam konumunun açıklaması
  - Tetikleyen elemanın mantıksal bölgesi ve alt adresi
- 18Simge LED'leri, panelin ve/veya sistemin çalışma durumu hakkında sürekli bilgi sağlar. Kırmızı bir simge LED'i bir alarmı gösterir. Yanıp sönen sarı bir simge LED'i bir hatayı gösterir. Sabit bir sarı simge LED'i devre dışı bırakılan bir işlevi gösterir. Yeşil bir simge LED'i düzgün çalışmayı gösterir.

Biri kırmızı, biri sarı olmak üzere iki durum LED'i programlanabilir. Kırmızı LED otomatik olarak tanımlanan bir alarmı gösterir. Sarı LED ise otomatik olarak tanımlanan bir hatayı veya devre dışı bırakma işlemini gösterir.

Çok sayıda otomatik tanımlanan alarmı, hatayı veya devre dışı bırakma işlemini göstermek için her biri 16 kırmızı ve 16 sarı LED'e sahip ek yangın sinyal tablosu modülleri mevcuttur.

#### Çalışma ve mesajların işlenmesi

Paneli kullanmak için giriş ortamı olarak ekranın üzerine 8 inç bir dokunmatik yüzey yerleştirilmiştir. 6 sabit işlevli düğmeye ek olarak 3 programlanabilir işlev tuşu vardır.

İşlev tuşlarının atanmasına ilişkin örnekler:

- Panel denetleyicisini gündüz moduna ayarlama, panel denetleyicisini gece moduna ayarlama
- Dedektörleri, girişleri veya çıkışları etkinleştirme/ devre dışı bırakma
- Standart sensör hassasiyetini ayarlama, alternatif sensör hassasiyetini ayarlama

Her işlev tuşu sanal bir durum göstergesine sahiptir. Yeterli kullanıcı haklarına sahip bir operatör istediği zaman işlev tuşlarını kontrol edebilir.

#### **Tahliye bölgeleri ve çıkışlar ile ilgili genel bilgiler**

Operatör istediği zaman her tahliye bölgesine ve yangın koruma ekipmanlarına bağlı her çıkışa ilişkin net genel bilgiler alabilir. Her bölge ve her çıkış programlanabilir bir metin etiketi ve durumu yansıtan net bir şekilde farklı bir renkle işaretlenir: Yeşil boşta durumunu ve gücün mevcut olduğunu gösterir. Kırmızı yangın alarmı koşulu sırasında bir etkinleştirme işlemini, fuşya ise yangın alarm koşulu olmaksızın bir etkinleştirme işlemini gösterir. Sarı hata veya devre dışı durumunu gösterir. Yeterli kullanıcı haklarına sahip bir operatör seçilen bölgelerde tahliyeyi başlatabilir ve kullanıcı arayüzü aracılığıyla yangın koruma ekipmanına bağlı çıkışları etkinleştirebilir.

#### **Akıllı Güvenlik Bağlantısı**

Smart Safety Link, bir yangın algılama ve bir sesli alarm sistemini (VAS) birleştirmek için en güvenilir ve güvenli arayüzdür. Smart Safety Link, genişletilebilirlik açısından olağanüstü esneklik ve seçenekler sunar.

İki yönlü veri iletişimi, yangın algılama paneli ile VAS arasında gözetimli bir bağlantı kurar. Bağlantı kesildiğinde, hem FACP hem de VAS bir hata mesajı gösterir. Bağlantının kesilmesi durumunda, kullanıcı VAS'nin çağrı istasyonlarından birini kullanarak tüm binanın tahliyesini manuel olarak başlatabilir. Arayüzdeki kesinti binanın otomatik olarak tahliye edilmesine yol açmaz. Arayüz yeniden oluşturulduğunda, FACP geçerli alarm durumunu otomatik olarak VAS ile yeniden senkronize eder. Yangın durumunda, FACP FSP-5000-RPS'de

yapılandırılan kurallarla etkinleştirilen sanal VAS tetikleyicileri kullanarak sesli anonsları otomatik olarak başlatabilir. FACP, VAS'den bir tahliye olayı başlatıldığında bir gözetim mesajı oluşturur. VAS'deki bir arıza, FACP'nin kullanıcı arayüzünde bir hata mesajı oluşturur.

#### **Mesajları kaydetme ve yazdırma**

Geçmiş kaydı gelen alarmları ve etkinlikleri dahili olarak tutar. Geçmiş kaydı en fazla 10000 mesajı saklama kapasitesine sahiptir. Mesajlar ekranda gösterilebilir ve mesajları dışa aktarabilirsiniz. Ayrıca gelen mesajları gerçek zamanlı olarak yazdırmak için seri bir arayüz modülüyle bir kayıt yazıcısı bağlayabilirsiniz.

#### **Diller**

Operatör kullanıcı arayüzünün dilini değiştirebilir. Her dil için bir hızlı kullanım kılavuzu mevcuttur. Pakete şu diller dahildir: İngilizce, Almanca, Bulgarca, Hırvatça, Çekçe, Danca, Felemenkçe, Estonca, Fransızca, Yunanca, Macarca, İtalyanca, Letonca, Litvanca, Lehçe, Portekizce, Romence, Rusça, Sırpça, Slovakça, Slovence, İspanyolca, İsveççe ve Türkçe.

Şu dillere ait hızlı kullanım kılavuzları yalnızca [www.boschsecurity.com](http://www.boschsecurity.com) adresinde çevrimiçi olarak yer almaktadır: İbranice ve Ukraynaca.

#### **Operatör yönetimi**

Sistemde en fazla 200 farklı kayıtlı operatör bulunabilir. Bir kullanıcı kimliği ve 8 basamaklı bir pin koduyla oturum açılabilir. Dört farklı yetki seviyesi mevcuttur. Yetki seviyesine bağlı olarak operatörün EN54-2'ye göre belli işlevleri gerçekleştirmesi mümkündür.

#### **Lisanslar**

Panel denetleyicisi kalıcı olarak kodlanmış bir yazılım lisansı ile sunulur. Bu yazılım lisansı üretim sırasında uygulanır ve değiştirilemez, iptal edilemez veya taşınmaz. Lisans maksimum panel ağı boyutu ile belirli özellikler ve arayüzlerin kullanılabilirliğini tanımlar.

	Standart lisans FPE-8000-SPC	Premium lisans FPE-8000-PPC
<b>Ethernet arayüzü</b>		
Bina yönetim sistemi (BACnet sunucusu, FSI sunucusu, OPC sunucusu)		•
Hiyerarşi paneli (UGM sunucusu)		•
Sesli alarm sistemi (Smart Safety Link)		•
<b>İzleme ve kontrol</b>		
Durumla ilgili genel bilgiler	•	•
Eş zamanlı kontrol	•	•
Bireysel kontrol		•
<b>Modülerlik (maksimum sayı)</b>		
İşlev modülü yuvaları (LSN modülleri için yuvalar dahil maks. sayı)	46	46
LSN modülleri (maks. sayı)		
LSN 0300 A modülleri (modül başına 1 yuva)	32	32
LSN 1500 A modülleri (modül başına 2 yuva)	11	11
<b>Panel yedekliliği</b>		
Yedek panel denetleyicisi	•	•
Yedek panel denetleyicisi olarak tuş takımı	•	•
<b>Ağ</b>		
Panel ağı	paneller, uzak tuş takımları	paneller, uzak tuş takımları, sunucular
Maks. düğüm sayısı	32	32

**Fonksiyonel modüller**

İşlevsel modüller bağımsız muhafazalı birimlerdir. Bir panel rayı yuvasına yerleştirilirler. Bu nedenle, güç kaynağı ve paneldeki veri trafiği otomatik olarak sağlanır. Modül, panel tarafından başka ayar olmadan tanımlanır ve varsayılan çalışma modunda (tak ve çalıştır) çalışır. Harici bileşenlerin kablo bağlantıları, kompakt konektör/vidalı terminaller kullanılarak yapılır. Değiştirme sonrasında, yalnızca konektörlerin tekrar takılması gerekir; yeniden kapsamlı bir kablo bağlantısı yapmaya gerek yoktur.

Modül	Açıklama	İşlev
ANI 0016 A	Sinyal tablosu modülü	Serbestçe programlanabilen 16 kırmızı ve 16 sarı programlanabilir LED ile sistem durumlarını gösterir

Modül	Açıklama	İşlev
BCM-0000-B	Batarya denetleyici modülü	Panel güç kaynağını ve pil şarj seviyesini kontrol eder
CZM 0004 A	Konvansiyonel bölge modülü	Dört konvansiyonel hat kullanarak konvansiyonel çevre cihazlarını bağlar
ENO 0000 B	Harici bildirim modülü	DIN 14675 ile uyumlu itfaiye ekipmanını bağlar
FPE-5000-UGM	UGM modül arayüzü	Bağlantı: UGM 2020
IOP 0008 A	Giriş-çıkış modülü	8 bağımsız dijital giriş ve 8 açık kollektör çıkışına sahip tek ekranlar veya çeşitli elektrikli cihazları esnek olarak bağlama
IOS 0020 A	İletişim modülü, 20mA	S20 ve RS232 arayüzleri ile

Modül	Açıklama	İşlev
IOS 0232 A	İletişim modülü, RS232	İki cihazı örneğin Plena veya yazıcı gibi iki bağımsız seri arayüz kullanarak bağlama.
LSN 0300 A	LSN veri yolu modülü 300 mA	Bir LSN döngüsünü 254 LSN improved elemanla veya 127 LSN classic elemanla maksimum 300 mA hat akımıyla bağlama
LSN 1500 A	LSN veri yolu modülü 1500 mA	Bir LSN döngüsünü maksimum 1500 mA hat akımıyla en fazla 254 LSN improved elemanla veya maksimum 300 mA hat akımıyla 127 LSN classic elemanla bağlama
NZM 0002 A	Uyarı cihazı bölge modülü	İki konvansiyonel, izlenen bildirim cihazı devre hattının bağlanmasını sağlar
RMH 0002 A	Yüksek gerilim röle modülü	Geri beslemeli harici elemanların şebek gerilimine geçiş için iki değiştirme kontağı rölesiyle izlenerek bağlanması
RML 0008 A	Alçak gerilim röle modülü	Düşük gerilim geçişi için, sekiz değiştirme kontağı rölesi ile

### ⓘ Uyarı

Safety Systems Designer ilgili sınırlara uygun yangın alarm sistemlerini (ör. kablo uzunluğu ve güç kaynağı açısından) planlamak için kullanılabilir.

### ⓘ Uyarı

Yangın alarm sistemlerine yönelik Safety Systems Designer, planlama sürecindeki her farklı aşamada gerekli elemanların sistem boyutları, enerji gereksinimleri ve miktarı ile fiyatlarının tahmin edilmesini sağlar. Yazılım bir yangın alarm sistemi için bir teklif hazırlamak isteyen planlamacılar ve mühendislik ofisleri için tasarlanmıştır.

### Çevre cihazları

**LSN öğeleri**, doğrudan LSN veri yoluna bağlı tüm çevre birimi aygıtlarını içerir:

- Dedektörler
- Manuel yangın butonları
- Sinyal cihazları
- Arayüz modülleri

**Alarm noktaları**, bir yangın alarmı durumunu tetikleyen tüm yangın algılama cihazlarını içerir:

- Dedektörler (LSN, kablosuz ve konvansiyonel)
- Manuel yangın butonları (LSN, kablosuz ve konvansiyonel)
- Kullanım türü ile yapılandırılmış bir girişe bağlı sulu söndürme izleme cihazları: Yangın, Dahili yangın, Duman, Isı, Çoklu kriter veya Su.

EN 54-2'ye göre, bir panelde 512'den fazla alarm noktası varsa yedek bir panel kontrol cihazına sahip olması gerekir.

**Mantıksal noktalar**, tüm LSN dedektörlerini, LSN manuel yangın butonlarını ve bir alarmı tetikleyebilecek tüm yapılandırılmış girişleri (LSN ve panel modülü) içerir.

Bir adet bağımsız panel, en fazla 4096 mantıksal noktayı yönetir. Bir ağda çalıştırılan bir panel 2048 mantıksal puan ile sınırlıdır.

Kullanım tipi ayarında giriş tipini kullanmayan tüm elemanlar ve girişler mantıksal noktalar olarak kabul edilir. Bu nedenle, aşağıdaki ayarlardan biri kullanım tipi olarak programlanan tüm elemanlar ve girişler mantıksal noktalar olarak kabul edilir:

- Yangın
- Dahili yangın
- Denetleyici
- Çoklu kriter
- Duman
- Arıza
- Isı
- Su

Eleman tipine bağlı olarak bu kullanım tiplerinden yalnızca bazıları seçim için kullanılabilir. Alarm tetikleyebilen elemanlar ve girişler, tüm manuel ve otomatik dedektörlerin yanı sıra mevcut girişlere göre aşağıda listelenen modüller ve arayüz modülleridir.

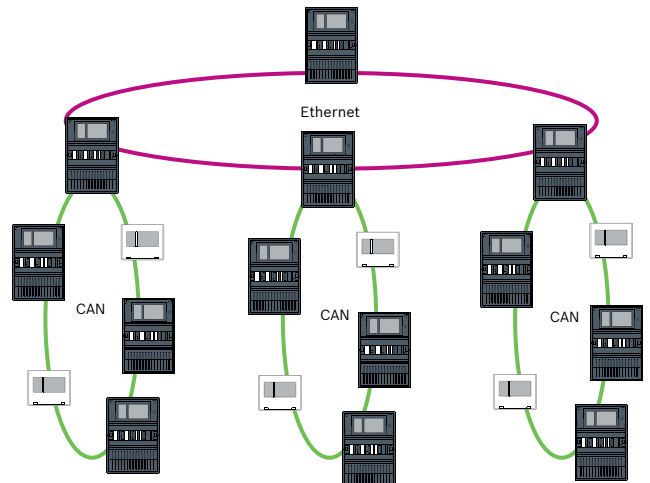
### Ağ İletişimi

Premium lisanslı bir panel denetleyicisi, 32 panel kontrol cihazı, uzak tuş takımı ve sunucusuyla ağ oluşturabilir.

Paneller ve tuş takımları tüm mesajları gösterir veya bir panel veya tuş takımı grubu oluşturabilirsiniz. Bir grup içinde yalnızca bu gruba ait mesajlar görüntülenir.

Çeşitli yangın alarmı ağ topolojileri mümkündür:

- CAN döngüsü
- Ethernet döngüsü
- Ethernet/CAN çift döngüsü
- Ethernet segmentlerine sahip CAN döngüsü
- Alt döngülere (Ethernet/CAN) sahip Ethernet omurgası



## Arayüzler

Panel denetleyicisi aşağıdakileri içerir

- Ağ için 2 CAN arayüzü (CAN1/CAN2)
- 1 Ray konektörü
- Ağ için 4 Ethernet arayüzü (1 / 2 / 3 / 4), öngörülen kullanım:
  - 1 ve 2 (mavi): Panel ağı
  - 3 (yeşil): Bina yönetim sistemi, hiyerarşi paneli, sesli alarm sistemi
  - 4 (kırmızı): Remote Services
- 2 sinyal girişi (IN1/IN2)
- FSP-5000-RPS aracılığıyla yapılandırma için 1 USB işlev arayüzü
- 1 Bellek kartı arayüzü

## Düzenleyici bilgiler

Bölge	Yasal uyumluluk/kalite işaretleri
Avrupa	CE AVENAR panel 8000   AVENAR keypad 8000
	CPR 0786-CPR-21699 AVENAR panel 8000
Almanya	VdS G 220047 AVENAR panel 8000
	VdS-S S 221001 AVENAR panel   keypad
Birleşik Arap Emirlikleri	MOI 2013-3-56006 AVENAR panel 8000   AVENAR panel 2000
Belçika	BOSEC B - 9174 - FD - 894
İsviçre	VKF AEAI 31626 AVENAR panel 8000   AVENAR panel 2000   AVENAR keypad 8000
Çek Cumhuriyeti	TZÚS 080-023743 AVENAR panel 8000   AVENAR panel 2000   AVENAR keypad 8000
İsrail	SII 7152327281/2 AVENAR panel 8000
Fas	CMIM AVENAR panel 8000   AVENAR keypad 8000
Makao Özel İdari Bölgesi Hükümeti	CB 2069/GEL/DPI/2023
Malezya	BOMBA 23-340 AVENAR panel 8000   AVENAR keypad 8000
Polonya	CNBOP 4290/2021 AVENAR panel 8000
Sırbistan	KVALITET AVENAR panel 8000
İsveç	INTYG 23-102 AVENAR panel 8000
Slovakya	PHZ 2021002517-2 AVENAR panel 8000   AVENAR panel 2000   AVENAR keypad 8000

Bölge	Yasal uyumluluk/kalite işaretleri
Ukrayna	DCS 0000957-20 AVENAR panel 8000   AVENAR keypad 8000

## Kurulum/yapılandırma notları

- FSP-5000-RPS programlama yazılımı, projeye ve ülkeye özel gerekliliklere uyumluluğu mümkün kılar. Erişim haklarına sahip olan kişiler için programlama yazılımı ve ilişkili belgeler [www.boschsecurity.com](http://www.boschsecurity.com) adresinde bulunabilir. Programlama yazılımı hakkındaki bilgiler de FSP-5000-RPS çevrimiçi yardım bölümünde yer almaktadır.

## Genel planlama talimatları

- Ülkelere özel standartlar ve yönergeler, planlama aşamasında dikkate alınmalıdır.
- Bölgesel makamlar ve kurumlar (ör. itfaiye) tarafından çıkarılan düzenlemelere uyulmalıdır.
- Standartlar ve yönergelerin birden fazla bölgede en fazla bir işlevin hata vermesini zorunlu tutabileceğini lütfen unutmayın. Örneğin, yardımcı güç arızalanırsa yalnızca bir bölgenin yangın dedektörleri ve/veya manuel yangın butonları hata verebilir.
- Stub hatlardan çok daha fazla güvenlik sunduklarından, döngülerin mümkün olan her yerde kullanılmasını öneririz.
- Genişletilmiş hat izleme ile (sürüklenen kısa devre ve sürüklenen açık izleme) eksiksiz bir yangın alarm sistemi ayarlamak için her stub'ın ve her T-tap'ın EOL modülleriyle sonlandırılması esastır.
- Bosch yangın ürünleri portföyündeki konvansiyonel dedektörler aşağıdaki yöntemlerden biri kullanılarak bağlanabilir:
  - CZM 0004 A 4 Bölgesi Konvansiyonel Modülü kullanma  
Modül dört adet DC birincil hat (bölge) sağlar.
  - İki bölge için LSN veri yolunda FLM-420/4-CON GLT arayüz modülü kullanma
- LSN öğelerinin, alarm noktalarının ve mantıksal noktaların sayısı için sistem sınırlarını göz önünde bulundurun.
- 12 V/45 Ah piller yalnızca çerçeve montaj muhafazalarında kullanılabilir.
- Elektrik hatlarını korumak için ulusal düzenlemelere uygun sigortalar kullanın.
- Önerilen yangın dedektörü kablosu: J-Y(St)Y 2 x 2 x 0,8 mm, kırmızı.

## Her LSN modülü için sistem sınırları

- LSN arayüz modülleri, LSN dedektörleri ve bildirim cihazları aynı döngü veya stub hattında birleştirilebilir.

- LSN classic ve LSN improved elemanlarının karışık bir şekilde bağlanabilmesi için, maksimum 127 elemana izin verilir.
- Korumasız kablolar kullanılabilir.
- LSN 0300 modülü başına sınırlar:
  - En fazla 127 LSN classic eleman veya 254 LSN improved eleman bağlanabilir
  - En fazla 300 mA akım tüketimi
  - En fazla 1600 m kablo uzunluğu
- LSN 1500 modülü başına sınırlar:
  - En fazla 127 LSN classic eleman veya 254 LSN improved eleman bağlanabilir
  - LSN improved elemanlar bağlanırsa en fazla 1500 mA akım tüketimi
  - LSN classic elemanlar bağlanırsa en fazla 300 mA akım tüketimi
  - En fazla 3000 m kablo uzunluğu

#### Ortam koşulları

- FACP temiz ve kuru bir kapalı mekanda monte edilip çalıştırılmalıdır.
- İzin verilen bağıl nem: 25°C'de maks. %95, yoğunlaşmaz
- Optimum batarya ömrü sağlamak için panel, yalnızca normal oda sıcaklığına sahip yerlerde kullanılmalıdır.
- Yoğuşmanın söz konusu olduğu cihazları çalıştırmayın.

#### Konumlandırma

- Çalışma ve ekran elemanları göz hizasına yerleştirilmelidir.  
Muhafazanın üst kenarı ile panel denetleyicisi ekranının merkezi arasındaki mesafe 11 cm civarındadır. Örneğin, gerekli göz seviyesi 164 cm ise muhafaza üst kenar montaj boyutu 175 cm'dir.
- Çerçeveye monte muhafazalar için, monte edilen muhafazayı döndürmek amacıyla son muhafazanın sağında en az 230 mm boşluk bırakılmalıdır (ör. bağlantı, bakım veya servis için).
- Olası uzatmalar için panelin altında ve yanında yeterli alan bırakılmalıdır; ör. ek güç kaynağı veya uzatma muhafazası için.

#### Bina yönetimi sistemi

Premium lisansla donatılmış panel kontrol cihazı, aşağıdaki sunuculardan biri kullanılarak bir Ethernet arayüzü üzerinden bir bina yönetim sistemine bağlanabilir:

- FSI sunucusu: FSI (Yangın Sistemi Arayüzü), Bosch'a özel bir iletişim protokolüdür. Özel olarak hazırlanmış entegrasyona yönelik bir Yazılım Geliştirme Kiti (SDK) mevcuttur.
- OPC sunucusu: OPC (OLE for Process Control), Building Integration System (BIS) uyumlu standartlaştırılmış bir iletişim protokolüdür.

- BACnet sunucusu: BACnet (Bina Otomasyon ve Kontrol Ağı), özellikle üçüncü taraf bir bina yönetim sistemine bağlantı için standartlaştırılmış bir iletişim protokolüdür.

#### Panel denetleyicisi belenimi

FACP'nin panel denetleyicisi için iki cihaz yazılımı sürümü mevcuttur: sürüm 3.x ve sürüm 4.x. Cihaz yazılımı V3.x, eski FPA-5000 seri paneller (MPC-xxxx-B ve MPC-xxxx-C) ve FMR-5000 tuş takımıyla ağ uyumluluğu sağlar. Bu; AVENAR panel ve AVENAR keypad, V3.x belenimini çalıştırırken yalnızca FPA-5000 serisi için de kullanılabilen bağılı ürün özelliklerini ve çevre birimlerini içerdikleri anlamına gelir. 1 Ocak 2022 ile 31 Aralık 2025 tarihleri arasında panel cihaz yazılımı sürüm 3.x bakım modunda olacaktır. Bu süre zarfında, yalnızca kritik hatalar ve kritik güvenlik açıkları için düzeltmeler içeren yeni sürümler yayımlanacaktır. 1 Ocak 2022'den itibaren yeni ürün özellikleri, yeni LSN çevre birimleri, yeni GUI dilleri ve normatif değişiklikler yalnızca belenim sürüm 4.x'te mevcut olacaktır. Belenim sürümü 4.x sadece AVENAR panel ve AVENAR keypad içindir.

#### Teknik özellikler

##### Genel sistem sınırları

Ağdaki düğümler	Maks. sayı
Paneller/tuş takımları/sunucular	32

Çevre cihazları	Maks. sayı
Alarm noktaları, yedeği olmayan panel	512
Alarm noktaları, yedeği olan panel, panel ağına bağlı panel	2048
Alarm noktaları, yedeği olan panel, bağımsız panel	4096
LSN elemanları, panel ağına bağlı panel	2048
LSN elemanları, bağımsız panel	4096
Mantıksal noktalar, panel ağına bağlı panel	2048
Mantıksal noktalar, bağımsız panel	4096
Mantıksal noktalar, toplam panel ağı	32768
Döngü başına birden fazla FNM-420 NAC grubu	6

Sesli alarm sistemleri	Maks. sayı
CAN ağı, panel başına (premium lisans)	1

Sesli alarm sistemleri	Maks. sayı
Toplam Ethernet ağında (premium lisans)	1
Tetikleyiciler (her tetikleyici bir sesli uyarı cihazı grubu sayılır)	244
Ethernet arayüzü	
Tetikleyiciler (her tetikleyici bir sesli uyarı cihazı grubu sayılır)	120
RS-232 arayüzü	

### FACP başına sistem sınırları

FACP başına	Maks. sayı
Setler, örn. baypas grubu Bu setler, her LSN veri yolu için otomatik olarak oluşturulan setleri içerir.	192
İşlevsel modüller (panel yedekli çalışması ile)	42
Fonksiyonel modüller	46
Yazıcı	4
Alarm sayaçları (harici, dahili, test)	3
Olay veritabanındaki giriş sayısı	10000
FSP-5000-RPS yapılandırma arayüzleri (USB)	1
Aynı olaya paralel olarak etkinleştirilen çıkış (sesli uyarı cihazı, kontrol vb.) sayısı	508

### FACP başına yapılandırma sınırı

FACP başına yapılandırma sınırı (FSP-5000-RPS)	Maks. sayı
Zamanlama kanalları	20
Saat kontrolü programları	19
Belirli Gün Konfigürasyonu	365
İzin seviyeleri	4
Kullanıcı profilleri	200
Toplama sayaçları ve sayaçlar (toplam)	60000
Tüm panel kümesindeki sayaçlar dahil olmak üzere dışa aktarılabilir nesnelere (önceden tanımlanmış sistem sayaçları olmadan)	2000
Sayaçlar dahil olmak üzere içe aktarılabilir nesnelere (önceden tanımlanmış sistem sayaçları olmadan)	2000
Otomatik uzak tuş takımı bağlantıları	3

FACP başına yapılandırma sınırı (FSP-5000-RPS)	Maks. sayı
Duruma Bağlı Kural Blokları (mümkün olan etkinleştirme türlerine bağlı olarak)	8
Bir bloktaki maksimum kural sayısı	254

### İşlevsel modül sayısı

İşlevsel modül sayısı	Maks. sayı
ANI 0016 A	32
BCM-0000-B	8
CZM 0004 A	32
ENO 0000 B	8
FPE-5000-UGM	4
IOP 0008 A	32
IOS 0020 A	4
IOS 0232 A	4
LSN 0300 A	32
LSN 1500 A	11
NZM 0002 A	8
RMH 0002 A	32
RML 0008 A	32

### Panel bileşenlerinin güç kaybı

Bileşen	Güç kaybı
ANI 0016 A	0,62 W (tüm LED'ler yanar)
BCM-0000-B	<ul style="list-style-type: none"> <li>0,96 W (denetleyicisi + yeşil LED yanar)</li> <li>1,44 W (1,06 A yükü ile AUX başına)</li> </ul>
CZM 0004 A	<ul style="list-style-type: none"> <li>1,65 W (100 mA yüke sahip bir hat için)</li> <li>3,36 W (her biri 100 mA yüke sahip 4 hat için)</li> </ul>
ENO 0000 B	<ul style="list-style-type: none"> <li>1,44 W (1 röle etkin)</li> <li>7,80 W (4 röle etkin + anahtar kutusu ısıtma etkin)</li> </ul>
FPE-5000-UGM	0.17 W



Bileşen	Güç kaybı
FPE-8000-FMR	maks. 13 W
FPE-8000-PPC	maks. 11 W
FPE-8000-SPC	maks. 11 W
IOP 0008 A	0.24 W
IOS 0020 A	0.36 W
IOS 0232 A	0.36 W
LSN 0300 A	<ul style="list-style-type: none"> <li>1,50 W (490 mA yük ile AUX)</li> <li>2,72 W (LSN)</li> </ul>
NZM 0002 A	0.96 W
PRD 0004 A	0.07 W
PRS-0002-C	0.07 W
RMH 0002 A	1.16 W
RML 0008 A	1,04 W (tüm röleler etkin)
UPS 2416 A	28.00 W

### Elektriksel Özellikler

Giriş gerilimi aralığı	100 VAC-240 VAC
Giriş frekansı aralığı	50 Hz-60 Hz
Güç kaynağı (EN 62368-1)	PS 3
Elektrik kaynağı (EN 62368-1)	ES 3
24 V+/- ①, 24 V+/- ② terminalleri:	
Çıkış gerilimi (min.-maks.)	20,4 V-30 V akü destekli
Çıkış akımı (min-max) (2 ad.)	0 A-2,8 A
Güç kaynağı (EN 62368-1)	PS 2
Elektrik kaynağı (EN 62368-1)	ES 1

### Mekanik Özellikler

Duvara monte sürüm boyutu (Y x G x D) (mm)	638 mm x 440 mm x 149 mm
Çerçeveye monte sürüm boyutu (Y x G x D) (mm)	638 mm x 450 mm x 232 mm
Alev alma sınıfı	UL94-V0
LCD ekran (piksel)	7 inç renkli WVGA 800 x 480

Çalıştırma ve görüntüleme elemanları	<ul style="list-style-type: none"> <li>6 tuş</li> <li>18 LED</li> </ul>
Muhafaza malzemesi	Çelik sac, boyanmış
Muhafaza rengi	Barut rengi, RAL 7015
Ön kısmın rengi	Antrasit, RAL 7016
Duvara monte sürüm için pil tipi <sup>1</sup>	12V 24-27 Ah
Çerçeve monte sürüm için pil tipi <sup>2</sup>	12V 38-45Ah

<sup>1</sup> Sipariş bilgileri: IPS-BAT12V-27AH, F.01U.579.781

<sup>2</sup> Sipariş bilgileri: IPS-BAT12V-45AH, F.01U.579.782

### Çevresel Özellikler

EN 62368-1'e göre güvenlik sınıfı	1. sınıf donanım
Çalışma sırasında izin verilen ortam sıcaklığı	-5 °C-50 °C
İzin verilen saklama sıcaklığı	-20°C - 60°C
Bağıl nem	25°C maks. %95, yoğuşmasız
Koruma sınıfı	IP 30
Soğutma	Doğal iletim*

\*Havalandırma deliklerini engellemeyin.

### Sipariş bilgileri

#### FPE-8000-SPC Panel denetleyicisi, standart lisans

Ağ boyutunun yanı sıra yangın algılama özelliklerini standartlara göre tanımlayan standart lisansla birlikte sunulan AVENAR panel 8000'in merkezi bileşeni. Tüm sistem bir dokunmatik ekranla çalıştırılır, tüm mesajlar renkli ekranda gösterilir. Kullanıcı dostu kullanıcı arayüzü, çeşitli gereksinimlerle uyumludur. Sipariş numarası **FPE-8000-SPC**

#### FPE-8000-PPC Panel denetleyicisi, premium lisans

Premium lisansla sunulan AVENAR panel 8000'in merkezi bileşeni. Premium lisans, ağ kabiliyeti ve ağ boyutunun yanı sıra standartlara göre yangın algılama özelliklerine ek olarak, bina yönetim sistemleri, hiyerarşi panelleri ve acil anons sistemleri için arayüzler sağlar. Tahliye bölgelerinin ve yangın kontrollerinin bireysel kontrolü sağlanır. Tüm sistem bir dokunmatik ekranla çalıştırılır, tüm mesajlar renkli ekranda gösterilir. Kullanıcı dostu kullanıcı arayüzü, çeşitli gereksinimlerle uyumludur. Sipariş numarası **FPE-8000-PPC**

### Aksesuarlar

#### ANI 0016 A Sinyal tablosu modülü

çevresel cihazlarının durumunu görüntülemek için 16 kırmızı ve 16 sarı LED sağlar  
Sipariş numarası **ANI 0016 A**

**BCM-0000-B Batarya denetleyici modülü**

yangın panelinin güç kaynağını ve bataryaların şarjını izler

Sipariş numarası **BCM-0000-B**

**CZM 0004 A Konvansiyonel bölge modülü**

konvansiyonel saha elemanlarının bağlantısı için; izlenen dört konvansiyonel bölge sağlar

Sipariş numarası **CZM 0004 A**

**ENO 0000 B Harici uyarı modülü**

DIN 14675'e uygun olarak itfaiye teşkilatı ekipmanı bağlamak için

Sipariş numarası **ENO 0000 B**

**FPE-5000-UGM UGM modül arayüzü**

adreslenebilir yangın panellerini bir üst sisteme bağlamak için

Sipariş numarası **FPE-5000-UGM**

**IOP 0008 A Giriş-çıkış modülü**

ayrı ayrı ekranlar veya çeşitli elektrikli cihazların esnek bağlantısı için, sekiz bağımsız dijital giriş ve sekiz açık kolektör çıkışı sağlar

Sipariş numarası **IOP 0008 A**

**IOS 0020 A İletişim modülü, 20mA**

S20 ve RS232 arayüzü sağlar

Sipariş numarası **IOS 0020 A**

**IOS 0232 A İletişim modülü, RS232**

iki cihaz bağlamak için, örn. acil anons sistemi Plena, bir dizüstü bilgisayar veya bir yazıcı, iki bağımsız seri arabirim yoluyla

Sipariş numarası **IOS 0232 A**

**LSN 0300 A LSN veri yolu modülü, 300mA**

254 LSN improved ögesi veya 127 classic LSN ögesi ve maksimum 300 mA hat akımı ile bir LSN devresi bağlantısı için

Sipariş numarası **LSN 0300 A**

**LSN 1500 A LSN veri yolu modülü, 1500mA**

1500 mA maksimum hat akımı ile en fazla 254 LSN improved elemanına veya 300 mA maksimum hat akımı ile en fazla 127 classic LSN elemanına sahip bir LSN devresinin bağlantısı için

Sipariş numarası **LSN 1500 A**

**NZM 0002 A Uyarı cihazı bölge modülü**

2 ayrı bildirim mekanizması bölge hattı bağlantısı için, 2 izlemeli primer hat sağlar

Sipariş numarası **NZM 0002 A**

**RMH 0002 A Yüksek gerilim röle modülü**

yüksek gerilim için 2 enversör kontak rölesi (tip C) sağlar, geri besleme ile harici elemanların izlemeli bağlantısı için

Sipariş numarası **RMH 0002 A**

**RML 0008 A Alçak gerilim röle modülü**

alçak gerilim için 8 enversör kontak rölesi (tip C) sağlar

Sipariş numarası **RML 0008 A**

**FPE-8000-CRP Kablo seti yedek panel denetleyicisi**

Panel denetleyicisini başka bir panel denetleyicisine yedekli olarak bağlamak için kullanılır.

Sipariş numarası **FPE-8000-CRP**

**Yazılım Seçenekleri****FSM-8000-BNSL BACnet sunucusu lisansı**

AVENAR BACnet sunucu lisansı

Sipariş numarası **FSM-8000-BNSL**



<https://www.boschsecurity.com>