

Panel AVENAR 8000



- ▶ Potpuno modularan protivpožarni panel, proširiv do 32 petlje, pruža prilagođena rešenja za srednje i veće primene.
- ▶ Displej visoke rezolucije sa svetlim bojama koji prikazuje alarme i događaje
- ▶ Tabla osetljiva na dodir od 8" sa fiksnom dugmadi i dugmadi koja se mogu programirati shodno situaciji
- ▶ Integrisani Ethernet prekidač za umrežavanje i interfejsi za sisteme daljinskih usluga, upravljanja zgradom i glasovnih alarma
- ▶ Prilagodljivo lokalnim zahtevima i propisima

Protivpožarni panel omogućava mešoviti rad analogne adresibilne i konvencionalne tehnologije. On podržava povezivanje perifernih uređaja u topologiji linije ili petlje. Analogni adresibilni detektori požara, tačke za ručno pozivanje, signalni uređaji, ulazi i izlazi se identifikuju i njima se upravlja pomoću protivpožarnog panela kao jedinstvenim elementima. Kao što to zahteva struktura objekta, periferni uređaji su grupisani kroz softver u logičke zone.

Potpuno modularno dizajnirani protivpožarni panel koristi funkcionalne module koji se ubacuju u slot na priključku. Priključak pruža napajanje funkcionalnim modulima i internu komunikaciju sa njima. Širok spektar funkcionalnih modula je dostupan i oni pružaju: adresibilne petlje, konvencionalne zone, ulaze i izlaze, kao i interfejs za različite uređaje. Panel protivpožarnog alarma može da se opremi sa 46 funkcionalnih modula od kojih maksimalno 32 mogu da budu analogni moduli adresibilne petlje. Ovi rezultati u prilagođenom protivpožarnom panelu odgovaraju srednjim i većim primenama.

Dva različita tipa kućišta su dostupna za montažu protivpožarnog panela:

- Kućište sa montažom na zid
- Kućište sa montažom u okviru

Tanka kućišta za montažu na zid namenjena su za montažu direktno na zid. Kućišta sa montažom u okviru zahtevaju dodatni okvir između kućišta i zida. Okvir omogućava prostor za npr. kabliranje,

konvertore medija i veće akumulatore. Specijalni instalacioni kompleti omogućavaju i montažu u ugradne ormance od 19". Oba tipa kućišta mogu da se prošire pomoću najviše četiri kućišta da bi se povećao broj slotova za funkcionalne module.

Kontrolni panel je centralna komponenta protivpožarnog panela. Na displeju u boji se prikazuju sve poruke. Ekran osetljiv na dodir se koristi za upravljanje čitavim sistemom. Pristupačan korisnički interfejs se prilagođava raznovrsnim situacijama. Na taj način se osigurava pravilan rad koji je jednostavan i jasan, a ipak ciljan i intuitivan.

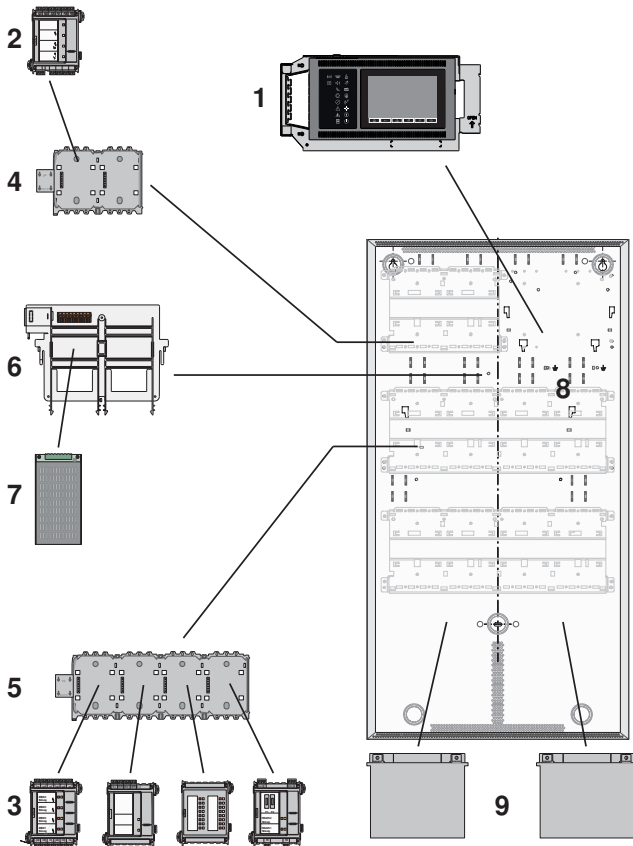
Paneli i tastature za AVENAR serije i FPA-5000 serije (MPC-xxxx-B i MPC-xxxx-C) mogu da se kombinuju u jednom panelu pomoću Ethernet interfejsa i CAN interfejsa magistrale. Daljinska tastatura služi za decentralizovani rad panela ili mreže panela.

Integracija u sisteme velikog obima može da se obavi pomoću Ethernet interfejsa u Bosch hijerarhijskom panelu (UGM) ili u Building Integration System (BIS). Integracija u nezavisne sisteme za upravljanje je moguća uz dostupnost OPC servera i kompleta za razvoj softvera.

Interfejs podataka omogućava nadgledanje i potpunu kontrolu nad Bosch sistemom glasovnog alarma. To čini protivpožarni panel celovitim rešenjem za zaštitu.

Protivpožarni panel se konfigurira na laptop računaru pomoću softvera za programiranje FSP-5000-RPS. Softver za programiranje omogućava dodatno prilagođavanje npr. specifičnim zahtevima i propisima određenih zemalja.

Pregled sistema



Sl. 1: Primer konfiguracije

- | | |
|---|---|
| 1 Kontroler na panelu | 2 BCM-0000-B Napojni modul s nadzorom akumulatora |
| 3 Funkcionalni moduli | 4 PRS-0002-C Priključak panela, kratak |
| 5 PRD 0004 A Priključak panela, dugačak | 6 Nosač napajanja |
| 7 Jedinica napajanja | 8 HBC 0010 A Kućište panela za 10 modula |
| 9 Akumulatori | |

Funkcije

AVENAR panel 8000 je potpuno modularni protivpožarni panel za srednje i velike sisteme. Sve komponente panela su zasebno dostupne kako bi pružile potpunu fleksibilnost i prilagođena rešenja za složene primene. Aplikacija Safety System Designer podržava planiranje protivpožarnog panela. Softver

pruža informacije o veličini i broju kućišta, modula, interfejsu različitih sistema i proračunu energetske uravnoteženosti.

U zavisnosti od specifičnih zahteva, planiranje obuhvata izbor sledećih opcija:

1. Kućište

- Montaža u okviru: tanak dizajn
- Montaža na zid: dodatni prostor za kabliranje, konvertore medija i veće akumulatore
- Opcionalni 19" kompleti za montažu na policu

2. Kontroler na panelu

- Standardna licenca: detekcija požara u skladu sa EN54 standardom
- Premijum licenca: otkrivanje požara u skladu sa EN54 standardom, različiti Ethernet interfejs i funkcije jednostavne za korišćenje
- Redundantnost panela: pomoću dodatnog kontrolnog panela ili tastature

1. Funkcionalni moduli

- Analogne adresibilne petlje: standardnih ili visokih performansi
- Zone konvencionalne detekcije
- Konvencionalne zone obaveštavanja
- Ulazni i izlazni interfejs
- Interfejs za serijsku komunikaciju
- LED dojavljivač

2. Napajanje

- Kapacitet akumulatora
- Autonomija akumulatora: do 72 sati u stanju pripravnosti i dodatnih 30 minuta stanja alarma

Označavanje alarma

Sve poruke se prikazuju na displeju svetle boje. Prikazane poruke sadrže sledeće informacije:

- Tip poruke
- Tip elementa za pokretanje
- Opis tačne lokacije elementa za pokretanje
- Logička zona i podadresa elementa za pokretanje
- 18 LED ikona neprekidno prikazuje informacije o radnom statusu panela ili sistema. Crvena LED ikona označava alarm. Treperuće žuta LED ikona označava kvar. Postojano žuta LED ikona označava onemogućenu funkciju. Zelena LED ikona označava ispravan rad.

Dve LED lampice statusa crvene i žute boje mogu da se programiraju. Crvena lampica označava samostalno definisani alarm. Žuta lampica označava samostalno definisani kvar ili deaktivaciju.

Dostupni su i dodatni moduli dojavljivača, od kojih svaki ima po 16 crvenih i 16 žutih LED lampica koje označavaju više samostalno definisanih alarma, kvarova ili deaktivacija.

Rukovanje i obrada poruka

Za rukovanje panelom, displej je opremljen tablom osjetljivom na dodir od 8 inča koja predstavlja medijum za unos. Postoji 6 dugmadi fiksne funkcionalnosti, kao i 3 funkcijska tastera koja se mogu programirati.

Primeri dodele funkcijskih tastera:

- Postavljanje kontrolnog panela u dnevni režim, postavljanje kontrolnog panela u noćni režim
- Omogućavanje tačaka za detekciju ili izlaza, onemogućavanje tačaka za detekciju ili izlaza
- Podešavanje standardne osjetljivosti senzora, podešavanje alternativne osjetljivosti senzora

Svaki funkcijski taster ima virtuelni indikator statusa. Korisnik sa dovoljno korisničkih prava može u bilo kom trenutku da upravlja funkcijskim tasterima.

Pregled zona evakuacije i izlaza

Korisnik u bilo kom trenutku može da dobije jasan pregled svake zone evakuacije i svakog izlaza povezanog sa protivpožarnom opremom. Svaka zona i izlaz su označeni tekstualnom oznakom koja se može programirati i jasno vidljivom bojom koja označava stanje – zelena označava neaktivno stanje u kojem je dostupno napajanje. Crvena označava aktivaciju tokom stanja protivpožarnog alarma, dok ružičasta označava aktivaciju bez stanja protivpožarnog alarma. Žuta označava kvar ili onemogućeno stanje. Korisnik sa dovoljno korisničkih prava može da putem korisničkog interfejsa pokrene evakuaciju u izabranim zonama i da aktivira izlaze povezane sa protivpožarnom opremom.

Smart Safety Link

Smart Safety Link je najpouzdaniji i najbezbedniji interfejs koji kombinuje detekciju požara i sistem glasovnog alarma (VAS). Smart Safety Link pruža izuzetnu prilagodljivost i opcije za proširenje. Dvosmerna razmena podataka uspostavlja nadgledanu vezu između panela za detekciju požara i sistema VAS. Protivpožarni panel i VAS emituju poruku o kvaru kada se veza prekine. U slučaju prekinute veze, korisnici mogu da započnu evakuaciju cele zgrade ručno, korišćenjem pozivne stanice sistema VAS. Prekid veze sa interfejsom neće dovesti do automatske evakuacije objekta. Kada se veza sa interfejsom ponovo uspostavi, protivpožarni panel automatski ponovo

sinhronizuje trenutno stanje alarma sa sistemom VAS. U slučaju požara, protivpožarni panel može automatski da pokrene glasovne najave pomoću virtuelnih okidača sistema VAS koje aktiviraju pravila koja se konfiguriraju na panelu FSP-5000-RPS. Protivpožarni panel generiše nadzornu poruku kada se događaj evakuacije pokrenut iz sistema VAS. Kvar u sistemu VAS generisaće poruku o kvaru na korisničkom interfejsu na protivpožarnom panelu.

Čuvanje i štampanje poruka

U evidenciji istorije se interno čuvaju alarmi i događaji. Evidencija istorije ima kapacitet za čuvanje 10000 poruka. Poruke mogu da se prikažu na displeju. One ujedno mogu da se izvezu. Osim toga, možete da povežete štampač evidencija putem modula serijskog interfejsa za štampanje dolaznih poruka u realnom vremenu.

Jezici

Korisnik može da promeni jezik korisničkog interfejsa. Dostupan je korisnički vodič za sve jezike. U paketu su dostupni sledeći jezici: engleski, nemački, bugarski, hrvatski, češki, danski, holandski, estonski, francuski, grčki, mađarski, italijanski, letonski, litvanski, poljski, portugalski, rumunski, ruski, srpski, slovački, slovenački, španski, švedski i turski.

Brzi korisnički vodiči za sledeće jezike su dostupni samo na mreži, na lokaciji www.boschsecurity.com: hebrejski i ukrajinski.

Upravljanje korisnicima

Sistem može da sadrži 200 registrovanih korisnika. Prijavljanje je moguće uz korisnički ID i PIN kod od 8 cifara.

Postoje četiri različita nivoa ovlašćenja. U zavisnosti od nivoa ovlašćenja, korisnik može da obavi određene funkcije prema EN54-2.

Licence

Kontrolni panel se dostavlja sa fiksno kodiranom softverskom licencom. Softverska licenca se primenjuje tokom proizvodnje i ne može da se izmeni, opozove ili prenese. Licenca definiše maksimalnu veličinu mreže panela i dostupnost određenih funkcija i interfejsa.

	Standardna licenca FPE-8000-SPC	Premijum licenca FPE-8000-PPC
Ethernet interfejs za		
Sistem za upravljanje zgradom (OPC server, BIS, FSM-5000-FSI)		•
UGM-2040 hijerarhijski panel		•
Sistem glasovnog alarma (Smart Safety Link)		•
Nadzor i kontrola		
Pregled statusa	•	•
Istovremena kontrola	•	•
Pojedinačna kontrola		•
Modularnost (maksimalni broj)		
Slotovi za funkcionalne module (maksimalni broj, uključujući slotove za LSN module)	46	46
LSN moduli (maksimalni broj)		
LSN 0300 A moduli (1 slot po modulu)	32	32
LSN 1500 A moduli (2 slota po modulu)	11	11
Redundantnost panela		
Redundantni kontrolni panel	•	•
Tastatura kao redundantni kontrolni panel	•	•
Mreža		
Mreža panela	paneli, daljinske tastature	paneli, daljinske tastature, serveri
Maksimalan broj čvorova	32	32

Funkcionalni moduli

Funkcionalni moduli su nezavisne kapsulirane jedinice. Smeštene su u slot na priključku panela. Napajanje i promet podataka sa panelom se zato obezbeđuju automatski. Panel identifikuje modul bez dodatnih podešavanja i radi u podrazumevanom režimu rada (plug and play).

Ožičavanje do spoljnih komponenti se obavlja pomoću kompaktnih konektora/priključaka sa zavrtnjima. Nakon zamene, samo konektore treba ponovo umetnuti, nije potrebno sveobuhvatno ponovno ožičavanje.

Modul	Opis	Funkcija
ANI 0016 A	Modul dojavljivača	Prikazuju status sistema pomoću 16 crvene i 16 žute LED lampice koje mogu da se programiraju po želji

Modul	Opis	Funkcija
BCM-0000-B	Napojni modul s nadzorom akumulatora	Kontrolisanje napajanja do panela i nivoa napunjenosti akumulatora
CZM 0004 A	Modul konvencionalne zone	Povezivanje konvencionalnih periferijskih uređaja pomoću četiri nadgledana konvencionalna voda
ENO 0000 B	Modul eksternog obaveštavanja	Povezivanje protivpožarne opreme usklađene sa DIN 14675
FPE-5000-UGM	Modul interfejsa za UGM	Povezivanje sa UGM sistemima
IOP 0008 A	Modul ulaza-izlaza	Pojedinačni displeji ili fleksibilna veza različitih električnih uređaja sa 8 nezavisnim digitalnim ulazima i 8 otvorenim kolektorskim izlazima

Modul	Opis	Funkcija
IOS 0020 A	Modul komunikacije od 20 mA	Sa S20 i RS232 interfejsom
IOS 0232 A	Modul komunikacije, RS232	Povezivanje dva uređaja pomoću nezavisnog serijskog interfejsa, kao što su Plena ili štampač.
LSN 0300 A	Modul LSN magistrale 300 mA	Povezivanje LSN petlje sa najviše 254 LSN unapređenih elemenata ili 127 LSN klasičnih elemenata pri maksimalnoj linijskoj struji od 300 mA
LSN 1500 A	Modul LSN magistrale 1500 mA	Povezivanje LSN petlje sa najviše 254 LSN unapređenih elemenata pri maksimalnoj linijskoj struji od 1500 mA ili 127 LSN klasičnih elemenata pri maksimalnoj linijskoj struji od 300 mA
NZM 0002 A	Modul konvencionalne zone za signalizaciju	Omogućava povezivanje dva strujna kola konvencionalnog, nadgledanog uređaja za obaveštavanje
RMH 0002 A	Modul releja, visokonaponski	Nadgledana veza spoljnih elemenata pomoću povratne veze, sa dva releja naizmeničnog kontakta odgovarajuća za promenu napona struje
RML 0008 A	Modul releja, niskonaponski	Za promenu niskog napona, sa osam releja naizmeničnog kontakta

i Obaveštenje

Safety Systems Designer može da se koristi za planiranje sistema protivpožarnog alarma koji odgovaraju relevantnim ograničenjima (npr. prema dužini kabla i napajanju).

i Obaveštenje

Safety Systems Designer za sisteme protivpožarnog alarma omogućava da se procene veličina sistema, energetske zahtevi, kao i potrebna količina i cene elemenata u svakoj zasebnoj fazi u toku procesa planiranja. Softver je dizajniran za planere i inženjerske biroa koji žele da naprave ponudu za sistem protivpožarnog alarma.

Detektorske tačke

Svaki element ili ulaz koji mogu da aktiviraju alarm se računaju kao detektorska tačka. Jedan samostalni panel upravlja sa najviše 4096 detektorskih tačaka. Panel koji radi na mreži je ograničen na 2048 tačaka. Svi elementi i ulazi koji ne koriste tip ulaza u podešavanju tipa poruke se smatraju detektorskim tačkama. Samim tim, svi elementi i ulazi za koje je programirano jedno od sledećih podešavanja kao tip poruke se smatraju detektorskim tačkama:

- Požar
- Unutrašnji požar
- Nadzorni
- Više kriterijuma
- Dim
- Fault
- Toplota
- Voda

Samo neki od ovih tipova poruka mogu da se izaberu u zavisnosti od tipa elementa. Elementi i ulazi koji mogu da aktiviraju alarm obuhvataju sve ručne i automatske detektore, kao i module i module interfejsa navedene u nastavku na osnovu dostupnih ulaza.

Moduli **Detektorske tačke**

CZM 0004 A	Do 4 (1 detektorskih tačaka po zoni)
IOP 0008 A	Do 8 (1 detektorskih tačaka po nadgledanom ulazu)
RMH 0002 A	Do 2
ENO 0000 B	zahteva samo 1 detektorsku tačku ako je FSE element za otpuštanje povezan i programiran pomoću FSP-5000-RPS programskog softvera
FPP-5000-TI	2

Interfejs moduli **Detektorske tačke**

FLM-420/4CON	Do 2
FLM-420-I8R1	Do 8
FLM-420-I2	Do 2
FLM-420-O8I2	Do 2
FLM-420-O1I1	Do 1
FLM-420-RHV	Do 2
FLM-420-RLE-S	Do 2

Umrežavanje

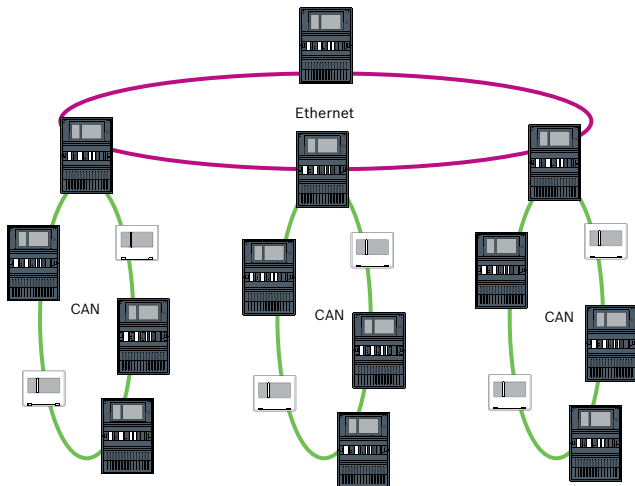
Najviše 32 kontrolna panela, daljinske tastature i OPC servera mogu da se kombinuju u mrežu.

Na panelima i tastaturama se prikazuju sve poruke, a možete i da formirate grupu panela i tastatura. U jednoj grupi se prikazuju samo poruke vezane za tu grupu.

Dostupne su raznovrsne mrežne topologije protivpožarnih alarma:

- CAN petlja
- Ethernet petlja
- Ethernet/CAN dvostruka petlja
- CAN petlja sa Ethernet segmentima

- Ethernet okosnica sa podpetljama (Ethernet/CAN)



Interfejsi

Kontrolni panel ima sledeće elemente

- 2 CAN interfejsa (CAN1/CAN2) za umrežavanje
- 1 Rail konektor
- 4 Ethernet interfejsa (1 / 2 / 3 / 4) za umrežavanje, predviđena namena:
 - 1 i 2 (plavi): mreža panela
 - 3 (zeleni): sistem za upravljanje zgradom, hijerarhijski panel, sistem glasovnog alarma
 - 4 (crveni): Remote Services
- 2 signalna ulaza (IN1/IN2)
- 1 USB interfejs funkcije za konfiguraciju putem FSP-5000-RPS
- 1 interfejs memorijske kartice

Информације о прописима

Region	Oznake usaglašenosti sa propisima/kvaliteta	
Ujedinjeni Arapski Emirati	MOI	2013-3-56006 AVENAR panel 8000 AVENAR panel 2000
Nemačka	VdS-S	S 221001 AVENAR panel keypad
Evropa	CPR	0786-CPR-21699 AVENAR panel 8000
Izrael	SII	7152327281/2 AVENAR panel 8000
Maroko	CMIM	AVENAR panel 8000 AVENAR keypad 8000
Malezija	BOMBA	23-340 AVENAR panel 8000 AVENAR keypad 8000
Srbija	KVALITET	SR_KVALITET_AVENAR panel 8000
Slovačka	PHZ	2021002517-2 AVENAR panel 8000 AVENAR panel 2000 AVENAR keypad 8000
Ukrajina	DCS	0000957-20 AVENAR panel 8000 AVENAR keypad 8000

Region	Oznake usaglašenosti sa propisima/kvaliteta	
Makao, Uprava specijalne administrativne regije	CB	2069/GEL/DPI/2023
Nemačka	VdS	G 220047 AVENAR panel 8000
Švajcarska	VKF	AEAI 31626 AVENAR panel 8000 AVENAR panel 2000 AVENAR keypad 8000
Evropa	CE	AVENAR panel 8000 AVENAR keypad 8000
Belgija	BOSEC	B - 9174 - FD - 894
Poljska	CNBOP	4290/2021 AVENAR panel 8000
Češka Republika	TZÚS	080-023743 AVENAR panel 8000 AVENAR panel 2000 AVENAR keypad 8000

Napomene o instalaciji/konfiguraciji

- Softver za programiranje FSP-5000-RPS omogućava prilagođavanje specifičnim zahtevima projekata i određenih zemalja. Softver za programiranje i povezana dokumentacija su dostupni na lokaciji www.boschsecurity.com za korisnike sa pravima pristupa. Informacije o softveru za programiranje ujedno su navedene u pomoći na mreži za FSP-5000-RPS.

Opšta uputstva za planiranje

- Standardi i smernice koji važe za zemlju moraju da se uzmu u obzir tokom planiranja.
- Propisi koje objavljuju regionalni organi i institucije (npr. vatrogasna služba) moraju da se poštuju.
- Imajte u vidu da prema standardima i smernicama može biti obavezno da maksimalno jedna funkcija u više zona može da otkáže.

Na primer, ako dođe do prekida pomoćnog napajanja, samo detektori požara i/ili tačke za ručno pozivanje u jednoj zoni mogu da otkážu.

- Preporučujemo da koristite petlje gde god je to moguće, jer nude veću sigurnost od linija.
- Prekidanje svake linije i svakog T-ogranka EOL modulima je suštinski važno za podešavanje celokupnog sistema protivpožarnog alarma pomoću proširenog linijskog nadgledanja (postepeno smanjenje struje kratkog spoja i otvoreno nadgledanje postepenog smanjenja).
- Konvencionalni detektori iz Bosch portfolija za protivpožarne proizvode mogu da se povežu pomoću jednog od sledećih metoda:
 - Pomoću konvencionalnog modula CZM 0004 A 4 zone

Modul pruža četiri primarne linije (zone) jednosmerne struje

- Pomoću FLM-420/4-CON GLT interfejs modula na LSN magistrali za dve zone
- Razmotrite sistemsko ograničenje za broj LSN elemenata.
- Svaki element i ulaz koji može da aktivira alarm zahteva detektorsku tačku. Ulazi se smatraju detektorskim tačkama ako su odgovarajuće programirani pomoću FSP-5000-RPS programskog softvera.
- U skladu sa EN 54-2, broj koji nije veći od 512 detektora ili njihovih funkcija mogu da otkazu ako otkaze komponenta sistema.
- 12 V/45 Ah akumulatori mogu da se koriste samo za kućišta sa montažom u okviru.
- Koristite osigurače u skladu sa nacionalnim propisima da biste zaštitili električne instalacije.
- Preporučeni kabl protivpožarnog detektora: J-Y(St)Y 2 x 2 x 0,8 mm, crveni.

Ograničenja sistema za svaki LSN modul

- Mogu da se kombinuju LSN interfejs moduli, LSN detektori i uređaji za obaveštavanje u jednoj petlji ili liniji.
- Kod mešovitog povezivanja LSN klasičnih elemenata i LSN unapređenih elemenata, dozvoljeno je maksimalno 127 elemenata.
- Mogu da se koriste neoklopljeni kablovi.
- Ograničenja po LSN 0300 modulu:
 - može da se poveže najviše 127 klasičnih ili 254 unapređenih elemenata
 - potrošnja struje do 300 mA
 - dužina kablova do 1600 m
- Ograničenja po LSN 1500 modulu:
 - može da se poveže najviše 127 klasičnih ili 254 unapređenih elemenata
 - potrošnja struje do 1500 mA ako su povezani LSN unapređeni elementi
 - potrošnja struje do 300 mA ako su povezani LSN klasični elementi
 - dužina kablova do 3000 m

Uslovi zaštite životne sredine

- Montaža i rad protivpožarnog panela mora da se obavlja u čistom i suvom zatvorenom prostoru.
- Dozvoljena relativna vlažnost: maks. 95% na 25 °C, bez padavina
- Da bi se obezbedio optimalan radni vek akumulatora, panel treba da se koristi na lokacijama sa normalnim sobnim temperaturama.
- Nemojte koristiti uređaje na kojima postoji kondenzacija.

Uspostavljanje položaja

- Upravljački elementi i elementi displeja treba da se postave u visini očiju.

Razmak između gornje ivice kućišta i sredine displeja kontrolnog panela je oko 11 cm. Na primer, ako je nivo visine očiju 164 cm, gornja ivica kućišta treba da se montira na visini od 175 cm.

- Kod montaže kućišta u okviru, potreban je razmak od najmanje 230 mm od desne strane poslednjeg kućišta da bi montirano kućište moglo da se izvadi okretanjem (npr. zbog povezivanja, održavanja ili servisiranja).
- Dovoljan prostor treba da se ostavi ispod i pored panela zbog mogućih proširenja, npr. za dodatno napajanje strujom ili dodatno kućište.

Sistem za upravljanje zgradama

- Ako se poveže na sistem za upravljanje zgradama (Bosch Building Integration System BIS) preko Ethernet interfejsa pomoću OPC servera, treba imati u vidu sledeće:

U mreži za više zgrada, od suštinske važnosti je da se razjasni sa administratorom mreže da li je mreža projektovana za povezivanje više zgrada (npr. bez interferencija zbog razlika u potencijalu uzemljenja).

Firmver kontrolnog panela

Dve verzije firmvera su dostupne za kontrolni panel protivpožarnog panela: verzija 3.x i verzija 4.x.

Firmver V3.x omogućava kompatibilnost umrežavanja sa zastarelim FPA-5000 serijama panela (MPC-xxxx-B i MPC-xxxx-C) i tastaturom FMR-5000.

To znači da kada AVENAR panel i AVENAR keypad imaju firmver V3.x, sadrže samo obavezne funkcije proizvoda i periferijske uređaje koji su dostupni i za seriju FPA-5000.

Od 1. januara 2022. do 31. decembra 2025. godine, verzija firmvera panela 3.x je u režimu održavanja.

Tokom ovog perioda, izdavaće se nove verzije koje sadrže samo popravke kritičnih grešaka i kritičnih bezbednosnih propusta.

Od 1. januara 2022. pa nadalje, nove funkcije proizvoda, novi LSN periferijski uređaji, novi GUI jezici i normativne promene biće dostupne samo u verziji firmvera 4.x.

Verzija firmvera 4.x je namenjena isključivo za AVENAR panel i AVENAR keypad.

Tehničke specifikacije

Opšta ograničenja sistema

Paneli/daljinske tastature/OPC serveri na mreži	Maks. broj
Ethernet / CAN	32
<LSN elementi	Maks. broj
Samostalni panel	4096
Po mrežnom panelu	2048
Cela mreža	32768

<Detektorske tačke	Maks. broj
Panel, bez redundanse panela	512
Samostalni panel, bez redundanse panela	4096
Umreženi panel, bez redundanse panela	2048
Cela mreža	32768

<NAC grupe	Maks. broj
NAC grupe sa više od FNM-420, po petlji	6

Sistem glasovnog alarma	Maks. broj
U CAN mreži, po panelu (premijum licenca)	1
U celoj Ethernet mreži (premijum licenca)	1
Pokretači (svaki pokretač se broji kao jedna grupa sirena) Ethernet interfejs	244
Pokretači (svaki pokretač se broji kao jedna grupa sirena) RS-232 interfejs	120

Ograničenja sistema po protivpožarnom panelu

Po protivpožarnom panelu	Maks. broj
Kompleti, npr. obilazna grupa Ovi kompleti uključuju komplete koji se automatski kreiraju za svaki LSN autobus.	192
Funkcionalni moduli (sa redundansom panela)	42
Funkcionalni moduli	46
Štampač	4
Brojači alarma (spoljni, unutrašnji, za testiranje)	3
Unosi u bazu podataka događaja	10000
FSP-5000-RPS interfejs konfiguracije (USB)	1
Maksimalan broj izlaza (sirene, kontrole itd) aktiviranih paralelno zbog istog događaja	508

Ograničenja konfiguracije po protivpožarnom panelu

Ograničenja konfiguracije po protivpožarnom panelu (FSP-5000-RPS)	Maks. broj
Kanali tajmera	20
Programi vremenske kontrole	19

Ograničenja konfiguracije po protivpožarnom panelu (FSP-5000-RPS)	Maks. broj
Konfiguracija za određeni dan	365
Nivoi dozvole	4
Korisnički profili	200
Zbirni brojači i brojači (ukupno)	60000
Objekti koji se mogu izvesti uključujući brojače u celom klasteru panela (bez prethodno definisanih sistemskih brojača)	2000
Objekti koji se mogu uvesti uključujući brojače (bez prethodno definisanih sistemskih brojača)	2000
Automatske veze sa daljinskom tastaturom	3
Blokovi pravila u zavisnosti od države (u zavisnosti od toga koja vrsta aktivnosti je moguća)	8
Maksimalan broj pravila u okviru bloka	254

Broj funkcionalnih modula

Broj funkcionalnih modula	Maks. broj
ANI 0016 A	32
BCM-0000-B	8
CZM 0004 A	32
ENO 0000 B	8
FPE-5000-UGM	4
IOP 0008 A	32
IOS 0020 A	4
IOS 0232 A	4
LSN 0300 A	32
LSN 1500 A	11
NZM 0002 A	8
RMH 0002 A	32
RML 0008 A	32

Gubitak snage komponenti sistema

Komponenta	Gubitak snage
ANI 0016 A	0,62 W (sve LED lampice svetle)

Komponenta	Gubitak snage
BCM-0000-B	<ul style="list-style-type: none"> 0,96 W (kontroler + zelena LED lampica svetli) 1,44 W (po AUX sa opterećenjem 1,06 A)
CZM 0004 A	<ul style="list-style-type: none"> 1,65 W (za vod sa opterećenjem 100 mA) 3,36 W (za 4 voda sa opterećenjem 100 mA za svaki)
ENO 0000 B	<ul style="list-style-type: none"> 1,44 W (aktiviran 1 relej) 7,80 W (aktivirana 4 releja + aktivno zagrevanje ormariča s ključevima)
FPE-5000-UGM	0,17 W
FPE-8000-FMR	maks. 12 W
FPE-8000-PPC	maks. 10 W
FPE-8000-SPC	maks. 10 W
IOP 0008 A	0,24 W
IOS 0020 A	0,36 W
IOS 0232 A	0,36 W
LSN 0300 A	<ul style="list-style-type: none"> 1,50 W (AUX sa opterećenjem 490 mA) 2,72 W (LSN)
NZM 0002 A	0,96 W
PRD 0004 A	0,07 W
PRS-0002-C	0,07 W
RMH 0002 A	1,16 W
RML 0008 A	1,04 W (svi releji aktivirani)
UPS 2416 A	28,00 W

Električni

Opseg ulaznog napona	100 - 240 V naizmjenične struje
Opseg ulazne frekvencije	50 Hz do 60 Hz
Izvor napajanja (EN 62368-1)	PS 3
Izvor električne struje (EN 62368-1)	ES 3
Priključci 24 V+/- ①, 24 V+/- ②:	

Izlazni napon (min–maks)	20,4 - 30 V akumulator – baferovano
Izlazna struja (min–maks) (x2)	0 – 2,8 A
Izvor napajanja (EN 62368-1)	PS 2
Izvor električne struje (EN 62368-1)	ES 1

Mehanički

Klasa zapaljivosti	UL94-V0
LCD displej (pikseli)	7" u boji WVGA 800 x 480
Upravljački elementi i elementi displeja	<ul style="list-style-type: none"> 6 tastera 18 LED lampica
Materijal kućišta	Čelični lim, obojeni
Boja kućišta	Škriljac siva, RAL 7015
Boja prednje strane	Antracit, RAL 7016
Tip akumulatora za verziju sa montažom na zid ¹	12V 24–27 Ah
Tip akumulatora za verziju sa montažom u okvir ²	12 V 38-45 Ah

¹ Informacije o porudžbini: IPS-BAT12V-27AH, F.01U.579.781

² Informacije o porudžbini: IPS-BAT12V-45AH, F.01U.579.782

Za životnu sredinu

Klasa bezbednosti u skladu sa standardom EN 62368-1	Klasa 1 opreme
Dozvoljena temperatura okruženja tokom rada	-5 °C do 50 °C
Dozvoljena temperatura za skladištenje	-20 °C do 60 °C
Relativna vlažnost	Maks. 95% bez kondenzacije na 25 °C
Kategorija zaštite	IP 30
Hlađenje	Prirodna konvekcija*

*Ne ometa ventilacione okvire.

Informacije o naručivanju

FPE-8000-SPC kontrolni panel, standardna licenca
centralna komponenta panela AVENAR 8000, koji se dostavlja sa standardom licencom kojom se definiše veličine mreže, kao i sa funkcijama za detekciju požara u skladu sa standardima. Čitavim sistemom se upravlja putem ekrana osjetljivog na dodir, dok se poruke prikazuju na displeju u boji. Pristupačan korisnički interfejs se prilagođava raznovrsnim zahtevima.
Broj porudžbine **FPE-8000-SPC | F.01U.327.090**

Kontrolni panel FPE-8000-PPC, premijum licenca
centralna komponenta panela AVENAR 8000, koji se dostavlja sa premijum licencom. Pored toga što nudi mogućnosti umrežavanja i određivanja veličine mreže, kao i funkciju za detekciju požara u skladu sa standardima, premijum licenca omogućava interfejsa za OPC, FSM-5000-FSI, UGM-2040, Smart Safety Link. Dostupna je pojedinačna kontrola zona za evakuaciju i protivpožarnih kontrola. Čitavim sistemom se upravlja putem ekrana osjetljivog na dodir, dok se poruke prikazuju na displeju u boji. Pristupačan korisnički interfejs se prilagođava raznovrsnim zahtevima.
Broj porudžbine **FPE-8000-PPC | F.01U.352.441**

Dotatne komponente

ANI 0016 A modul dojavljivača
prikazuje status 16 individualnih programibilnih detektorskih tačaka
Broj porudžbine **ANI 0016 A | 4.998.137.262**

BCM-0000-B napojni modul s nadzorom akumulatora
nadgleda napajanje protivpožarnog panela i punjenje akumulatora
Broj porudžbine **BCM-0000-B | F.01U.081.384**

CZM 0004 A modul konvencionalne zone
za povezivanje konvencionalnih perifernih uređaja; pruža četiri nadgledana konvencionalna voda
Broj porudžbine **CZM 0004 A | 4.998.137.270**

ENO 0000 B modul eksternog obaveštavanja
za povezivanje protivpožarne opreme usklađene sa DIN 14675
Broj porudžbine **ENO 0000 B | F.01U.063.204**

FPE-5000-UGM modul interfejsa za UGM
za povezivanje protivpožarnih panela FPA-5000 i FPA-1200 sa nadređenim sistemima (UGM 2020, FAT 2002/RE, FSM-2000)
Broj porudžbine **FPE-5000-UGM | F.01U.028.289**

IOP 0008 A ulazno-izlazni modul
za pojedinačne displeje ili fleksibilnu vezu različitih električnih uređaja, koja pruža osam nezavisnih digitalnih ulaza i osam otvorenih kolektorskih izlaza
Broj porudžbine **IOP 0008 A | 4.998.137.269**

IOS 0020 A modul komunikacije, 20 mA
pruža jedan interfejs za svaki S20 i RS232
Broj porudžbine **IOS 0020 A | 4.998.137.266**

IOS 0232 A komunikacioni modul, RS232
za povezivanje dva uređaja, npr. sistem glasovnog alarma Plena, laptop računara ili štampača, preko nezavisnog serijskog interfejsa
Broj porudžbine **IOS 0232 A | 4.998.137.267**

LSN 0300 A modul LSN magistrale, 300 mA
za povezivanje LSN petlje sa najviše 254 LSN unapređenih elemenata ili 127 LSN klasičnih elemenata pri maksimalnoj linijskoj struji od 300 mA
Broj porudžbine **LSN 0300 A | 4.998.137.277**

LSN 1500 A modul LSN magistrale, 1500 mA
za povezivanje LSN petlje sa najviše 254 LSN unapređenih elemenata sa maksimalnom linijskom strujom od 1500 mA ili 127 LSN klasičnih elemenata pri maksimalnoj linijskoj struji od 300 mA
Broj porudžbine **LSN 1500 A | 4.998.137.278**

NZM 0002 A modul za uzbunjivanje zone uređaja
za povezivanje 2 zasebne linije nadgledane zone za signalizaciju, pruža 2 nadgledane primarne linije
Broj porudžbine **NZM 0002 A | 4.998.137.275**

RMH 0002 A relejni modul – visoki napon
pruža 2 releja naizmjeničnog kontakta (tip C) za visoki napon, za nadgledanu vezu spoljnih elemenata pomoću povratne veze
Broj porudžbine **RMH 0002 A | 4.998.137.274**

RML 0008 A modul releja – niski napon
pruža 8 releja naizmjeničnog kontakta releja (tip C) za promenu niskog napona
Broj porudžbine **RML 0008 A | 4.998.137.265**

FPE-8000-CRP komplet kablova za redundantni kontrolni panel
Koristi se za redundantno povezivanje jednog kontrolnog panela sa drugim.
Broj porudžbine **FPE-8000-CRP | F.01U.349.391**

Usluge

EWE-FPA5MPC-IW produženje garancije od 12 meseci
FPA-5000 kon. gl. pan.
Produženje garancije od 12 meseci
Broj porudžbine **EWE-FPA5MPC-IW | F.01U.360.726**

Predstavlja:

Europe, Middle East, Africa:
Bosch Security Systems B.V.
P. O. Box 80002
5600 JB Eindhoven, The Netherlands
Phone: + 31 40 2577 284
www.boschsecurity.com/xc/en/contact/
www.boschsecurity.com

Germany:
Bosch Sicherheitssysteme GmbH
Robert-Bosch-Ring 5
85630 Grasbrunn
Tel.: +49 (0)89 6290 0
Fax: +49 (0)89 6290 1020
de.securitysystems@bosch.com
www.boschsecurity.com