

AVENAR panel 2000



- ▶ Compacte modulaire brandmeldcentrale, uitbreidbaar tot 4 lussen, biedt aangepaste oplossingen voor kleine tot middelgrote toepassingen
- ▶ Display met hoge resolutie en heldere kleuren voor de indicatie van alarmen en gebeurtenissen
- ▶ Touchpad van 8 inch met vaste en programmeerbare knoppen, waarmee het systeem kan worden aangepast aan de situatie
- ▶ Geïntegreerde Ethernet-switch voor centralenetwerk en interfaces
- ▶ Aanpasbaar aan lokale vereisten en voorschriften

De brandmeldcentrale biedt de mogelijkheid voor gemengd gebruik van analoog adresseerbare en conventionele technologie. De centrale ondersteunt verbinden van randapparatuur in steeklijn- of lustopologieën. Analoog adresseerbare brandmelders, handbrandmelders, signaleringsapparaten, ingangen en uitgangen worden door de brandmeldcentrale als afzonderlijke elementen geïdentificeerd en beheerd. De randapparaten worden volgens de vereisten van de structuur van het gebouw softwarematig in logische zones gegroepeerd.

De compacte modulaire brandmeldcentrale wordt als kit geleverd in een behuizing. De functionele modules kunnen op de rail in de behuizing worden bevestigd. De rail voorziet de functionele modules van voeding en interne communicatiemogelijkheden. Er is een uitgebreid scala van functionele modules verkrijgbaar, waarmee verschillende verbindingen en functies worden geboden: adresseerbare lussen, conventionele zones, ingangen en uitgangen, evenals interfaces met verschillende apparaten. De brandalarmcentrale kan worden uitgerust met zes functionele modules waarvan maximaal vier analoog

adresseerbare lusmodules. Met deze voorzieningen is de brandmeldcentrale geschikt voor kleine tot middelgrote toepassingen.

De brandmeldcentrale is verkrijgbaar met twee verschillende behuizingstypen:

- Behuizing voor wandmontage
- Behuizing voor framemontage

De slanke behuizingen voor wandmontage zijn bedoeld voor directe bevestiging aan de wand. Voor behuizingen voor framemontage is een extra frame tussen de behuizing en de wand vereist. Het frame zorgt voor ruimte voor bijv. bekabeling, media-omvormers en grotere accu's. Met speciale installatiekits is ook installatie in 19 inch-rekken mogelijk.

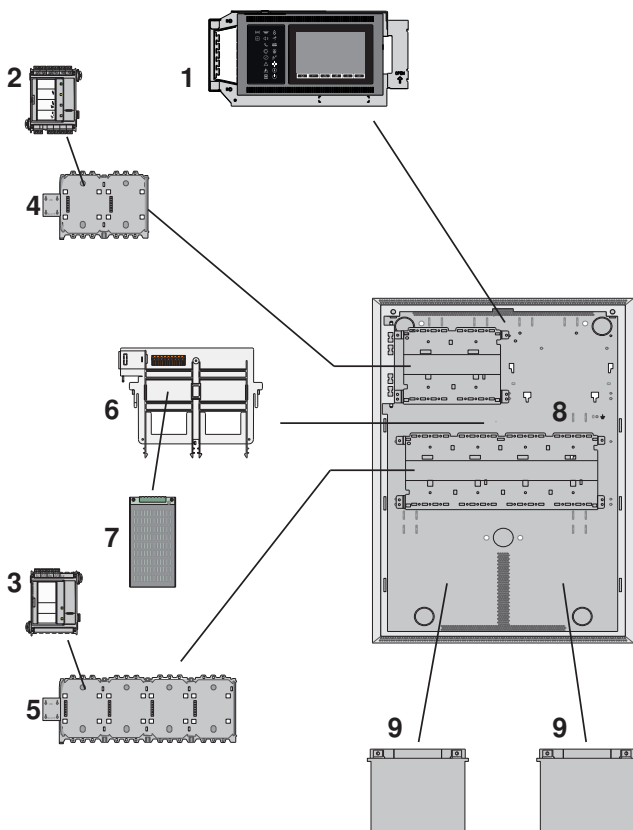
De paneelcontroller is de centrale component van de brandmeldcentrale. Op een kleurendisplay worden alle meldingen weergegeven. Via het touchscreen kan het volledige systeem worden bediend. De gebruiksvriendelijke interface past zich aan, afhankelijk van verschillende situaties. Dit resulteert in een juiste bediening, die tegelijkertijd eenvoudig en duidelijk, doelgericht en intuïtief is.

Centrales en bedieningspanelen van de AVENAR-serie en van de FPA-5000-serie (MPC-xxxx-B en MPC-xxxx-C) kunnen worden gecombineerd in één

centralen netwerk met gebruikmaking van de Ethernet- en de CAN-businterfaces. Het externe bedieningspaneel is bedoeld voor gedecentraliseerde bediening van de centrale of van het centralen netwerk.

Integratie in grootschalige systemen is mogelijk via een Ethernet-interface naar de hiërarchiecentrale of naar het managementsysteem van het gebouw. Integratie in managementsystemen van derden is mogelijk dankzij de beschikbaarheid van een niet-bedrijfseigen OPC-server en BACnet-server. Er is een Software Development Kit beschikbaar voor directe integratie met de FSI-server. Een data-interface maakt bewaking en volledige controle over Bosch gesproken woord ontruimingssystemen mogelijk. Hierdoor is de brandmeldcentrale een complete veiligheidsooplossing. De brandmeldcentrale wordt geconfigureerd op een laptop met gebruikmaking van de FSP-5000-RPS programmeersoftware. De programmeersoftware maakt verdere aanpassing mogelijk, bijv. aan landspecifieke vereisten en voorschriften.

Systemeoverzicht



Afb. 1: Voorbeeldconfiguratie

- | | |
|--|------------------------------------|
| 1 FPE-2000-PPC Paneelcontroller, premiumlicentie | 2 BCM-0000-B Accucontroller-module |
| 3 LSN 0300 A LSN-busmodule | 4 PRS-0002-C Paneelrail Kort |
| 5 PRD 0004 A Paneelrail Lang | 6 Beugel voor voeding |

7 Voeding

8 CPH 0006 Paneelbehuizing voor 6 modules

9 Accu's

Functies

AVENAR panel 2000 is een compacte modulaire brandmeldcentrale voor kleine tot middelgrote systemen. De centrale wordt standaard geleverd in een behuizing met paneelcontroller, voeding, accucontrollermodule en een LSN-lusmodule. Afhankelijk van de specifieke projectbehoefte, kan de brandmeldcentrale worden uitgebreid met maximaal vier LSN 0300 A lusmodules, voor een totaal van zes functionele modules. Elke lus kan maximaal 254 LSN elementen bevatten.

Alarmindicatie

Alle meldingen worden met een heldere kleur weergegeven op het display. De weergegeven meldingen bevatten de volgende informatie:

- Type melding
- Type activerend element
- Beschrijving van de exacte locatie van het activerende element
- Detectiezone en subadres van het activerende element

18 Pictogram-LED's geven continu informatie over de bedrijfsstatus van de centrale of het systeem. Een rode pictogram-LED geeft een alarm aan. Een knipperende gele pictogram-LED geeft een storing aan. Een permanente gele pictogram-LED geeft een uitgeschakelde functie aan. Een groene pictogram-LED geeft een juiste werking aan. Twee status-LED's, een rode en een gele, zijn programmeerbaar. De rode LED geeft een zelfgedefinieerd alarm aan. De gele LED geeft een zelfgedefinieerde storing of deactivering aan. Extra signaleringsmodules, elk met 16 rode en 16 gele LED's, zijn beschikbaar om een groter aantal zelfgedefinieerde alarmen, storingen of deactiveringen aan te geven.

Bediening en verwerking van meldingen

Voor de bediening van de centrale wordt een touchpad van 8 inch op het display weergegeven als invoermiddel. Er zijn 6 knoppen met vaste functionaliteit en 3 programmeerbare functieknoppen.

Voorbeelden voor de toewijzing van de functieknoppen:

- De paneelcontroller instellen op dagmodus, de paneelcontroller instellen op nachtmodus
- Melders, ingangen of uitgangen in-/uitschakelen
- Standaard sensorgevoeligheid instellen, alternatieve sensorgevoeligheid instellen

Elke functieknop heeft een virtuele statusindicator. Een operator met toereikende gebruikersrechten kan op elk moment de functieknoppen bedienen.

Overzicht van ontruimingszones en uitgangen

De operator kan op elk moment een duidelijk overzicht zien van elke ontruimingszone en van elke uitgang die is aangesloten op de brandbeveiligingsapparatuur. Elke zone en elke uitgang is gemarkeerd met een programmeerbaar tekstlabel en een duidelijk onderscheidende kleur die de status aangeeft: groen geeft inactieve status, voeding beschikbaar aan. Rood geeft activering tijdens een brandalarmconditie aan en fuchsia activering zonder brandalarmconditie. Geel geeft een storing of uitgeschakelde status aan. Een operator met toereikende gebruikersrechten kan de ontruiming in geselecteerde zones starten en uitgangen activeren die via de gebruikersinterface zijn verbonden met de brandbeveiligingsapparatuur.

Smart Safety Link

Smart Safety Link is de meest betrouwbare en veilige interface om een branddetectiesysteem en een gesproken woord ontruimingsstelsel (VAS) te combineren. Smart Safety Link biedt uitzonderlijke flexibiliteit en opties voor uitbreidbaarheid. Een bewaakte verbinding tussen de brandmeldcentrale en het VAS wordt tot stand gebracht door bidirectionele gegevensuitwisseling. Zowel de brandmeldcentrale (BMC) als het VAS geven een storingsmelding aan wanneer de verbinding wordt onderbroken. In geval van een onderbroken verbinding kan de gebruiker de evacuatie van het volledige gebouw handmatig starten door gebruik te maken van een oproepknop van het VAS. Een onderbreking van de interface leidt niet tot een automatische ontruiming van het gebouw. Wanneer de interface opnieuw tot stand wordt gebracht, synchroniseert de brandmeldcentrale (BMC) automatisch de huidige alarmstatus opnieuw met het VAS. In geval van brand kan de brandmeldcentrale (BMC) automatisch gesproken aankondigingen starten door gebruik te maken van virtuele VAS-activeringen die worden geactiveerd door regels die zijn geconfigureerd in FSP-5000-RPS. De brandmeldcentrale (BMC) genereert een bewakingsmelding wanneer een evacuatiegebeurtenis wordt gestart vanuit het VAS.

Een storing op het VAS zal een storingsmelding genereren op de gebruikersinterface van de brandmeldcentrale (BMC).

Opslaan en afdrucken van meldingen

In het historielogboek worden inkomende alarmen en gebeurtenissen intern opgeslagen. Het historielogboek heeft een opslagcapaciteit voor 10.000 meldingen. De meldingen kunnen op het display worden weergegeven, en kunnen worden geëxporteerd. Ook kunt u een logboekprinter aansluiten via een seriële-interfacemodule voor het afdrucken in realtime van inkomende meldingen.

Talen

De operator kan de taal van de gebruikersinterface wijzigen. Een snelle gebruikershandleiding voor elke taal is beschikbaar. De volgende talen zijn inbegrepen in het pakket: Bulgaars, Deens, Duits, Engels, Ests, Frans, Grieks, Hongaars, Italiaans, Kroatisch, Lets, Litouws, Nederlands, Pools, Portugees, Roemeens, Russisch, Servisch, Sloveens, Slowaaks, Spaans, Tsjechisch, Turks en Zweeds. De snelle gebruikershandleidingen van de volgende talen zijn alleen online beschikbaar op www.boschsecurity.com: Hebreeuws en Oekraïens.

Operatorbeheer

Er kunnen tot 200 verschillende operators op het systeem worden geregistreerd. Aanmelden vindt plaats met een gebruikers-ID en een pincode van 8 cijfers.

Er zijn vier verschillende autorisatieniveaus. Afhankelijk van het autorisatieniveau kan de operator bepaalde functies uitvoeren overeenkomstig EN54-2.

Licenties

De paneelcontroller wordt geleverd met een in de hardware ingeprogrammeerde softwarelicentie. Deze softwarelicentie wordt tijdens de productie geïmplementeerd en kan niet worden gewijzigd, ingetrokken of overgebracht. In de licentie zijn de maximale grootte van het centralen netwerk en de beschikbaarheid van bepaalde functies en interfaces gedefinieerd.

	AVENAR panel 2000, standaardlicentie	AVENAR panel 2000, premiumlicentie
Ethernet-interface naar		
Managementsysteem voor gebouwen (BACnet-server, FSI-server, OPC-server)		•
Hiërarchiecentrale (UGM-server)		•
Gesproken woord ontruimingssysteem (Smart Safety Link)		•
Bewaking en besturing		
Statusoverzicht	•	•
Gelijktijdige besturing	•	•
Individuele besturing		•
Modulaire structuur (maximumaantal)		
Sleuven voor functionele modules (maximumaantal inclusief sleuven voor LSN-modules)	6	6
LSN-modules (maximumaantal)		
LSN 0300 A modules (1 sleuf per module)	4	4
LSN 1500 A-modules	0	0
Centrale-redundantie		
Redundante paneelcontroller		
Bedieningspaneel als redundante paneelcontroller		
Netwerk		
Centralenetwerk	externe bedieningspanelen	centrales, externe bedieningspanelen, servers
Max. aantal knooppunten	4 (1 centrale, 3 bedieningspanelen)	32
<p>In totaal zijn er vier AVENAR panel 2000-sets beschikbaar:</p> <ul style="list-style-type: none"> • FPA-2000-SFM: standaardlicentie. Behuizing voor framemontage • FPA-2000-PFM: premiumlicentie. Behuizing voor framemontage • FPA-2000-SWM: standaardlicentie. Behuizing voor wandmontage • FPA-2000-PWM: premiumlicentie. Behuizing voor wandmontage 		

CTN	Omschrijving	FPA-2000-SFM	FPA-2000-PFM	FPA-2000-SWM	FPA-2000-PWM
FPE-2000-SPC	Paneelcontroller, standaardlicentie	1	-	1	-
FPE-2000-PPC	Paneelcontroller, premiumlicentie	-	1	-	1
CPH 0006 A	Paneelbehuizing voor 6 modules	1			-
FBH 0000 A	Montageframe, groot	1			-
HCP 0006 A	Paneelbehuizing voor 6 modules	-			1
FPO-5000-PSB-CH	Beugel voor voeding	-			1
LSN 0300 A	LSN-busmodule 300 mA			1	
BCM-0000-B	Accucontrollermodule			1	
PRS-0002-C	Korte paneelrail			1	
PRD 0004 A	Lange paneelrail			1	
UPS 2416 A	Universele voeding			1	
FDP 0001 A	Dummy-afdekplaat			3	

Functionele modules

Functionele modules zijn onafhankelijke ingekapselde eenheden. Ze worden in een sleuf van een centralerail geplaatst. Hierdoor worden de voeding en het gegevensverkeer met de centrale automatisch verzorgd. De module wordt zonder verdere instellingen geïdentificeerd door de centrale en werkt in de standaard bedrijfsmodus (plug-and-play).

Bedrading naar externe componenten vindt plaats met compacte aansluit-/schroefklemmen. Na een vervanging hoeven alleen de connectoren weer aangesloten te worden; uitgebreid opnieuw bekabelen of programmeren is niet nodig.

Module	Omschrijving	Functie
ANI 0016 A	Signaleringsmodule	Geeft systeemstatussen aan, met 16 rode en 16 gele vrij programmeerbare LED's
BCM-0000-B	Accucontrollermodule	Regelt de voeding naar de centrale en het acculaadniveau
CZM 0004 A	Conventionele zonemodule	Verzorgt de aansluiting van conventionele randapparatuur met gebruikmaking van vier bewaakte conventionele lijnen
ENO 0000 B	Externe meldingsmodule	Verzorgt de aansluiting van brandweerapparatuur die voldoet aan DIN 14675
FPE-5000-UGM	Module-interface naar UGM	Verbinding met UGM 2020

Module	Omschrijving	Functie
IOP 0008 A	In-/uitgangsmodule opencollector	Individuele weergaven of flexibele verbinding van verschillende elektrische apparaten, met 8 onafhankelijke digitale ingangen en 8 open-collectoruitgangen
IOS 0020 A	Communicatiemodule, 20mA	Met S20- en RS232-interfaces
IOS 0232 A	Communicatiemodule, RS232	Verbinding van twee apparaten met gebruikmaking van twee onafhankelijke seriële interfaces, bijv. Plena of een printer.
LSN 0300 A	LSN-busmodule 300 mA	Verbinding van een LSN-lus met tot 254 LSN improved-elementen of 127 LSN classic-elementen met een maximale lijnstroom van 300 mA
NZM 0002 A	Signaleringsmodule conventionele sirenes	Hiermee kunnen twee conventionele, bewaakte uitganglijnen voor signaleringsapparaten worden aangesloten
RMH 0002 A	Relaismodule hoogspanning	Bewaakte verbinding van externe elementen met feedback, met twee wisselcontactrelais die de netvoeding kunnen schakelen
RML 0008 A	Relaismodule laagspanning	Voor schakelen van lage spanning, met acht wisselcontactrelais

i Opmerking

Safety Systems Designer kan worden gebruikt voor het plannen van branddetectiesystemen die conform de relevante limieten zijn (bijv. met betrekking tot kabellengte en voeding).

i Opmerking

Met Safety Systems Designer voor branddetectiesystemen kunnen de systeemafmetingen, de energievereisten en het aantal en de prijs van de vereiste elementen in de verschillende stadia in het planningsproces worden geschat. De software is ontworpen voor planners en ingenieursbureaus die een offerte willen opstellen voor een branddetectiesysteem.

Randapparaten

LSN-elementen zijn inclusief alle randapparaten die rechtstreeks op de LSN-bus zijn aangesloten:

- Melders
- Handbrandmelders
- Signaalgevers
- Interfacemodules

Alarmzones zijn inclusief alle branddetectieapparaten die een brandalarmtoestand activeren:

- Melders (LSN, draadloos en conventioneel)
- Handbrandmelder (LSN, draadloos en conventioneel)
- Sprinklerbewakingsapparaten aangesloten op een ingang geconfigureerd met gebruikstype: Brand, Brand binnen, Rook, Hitte, Multicriteria of Water.

Sluit in overeenstemming met EN 54-2 niet meer dan 512 detectie punten aan op één AVENAR panel 2000. Als er meer dan 512 detectie punten zijn, moet u de melders op meer AVENAR panels aansluiten.

Logische zones zijn onder meer alle LSN-melders, handmatige LSN-handbrandmelders en alle geconfigureerde ingangen die een alarm kunnen activeren (LSN en centrale module).

Eén zelfstandige centrale beheert maximaal 4096 logische detectie punten. Een centrale die werkt in een netwerk is beperkt tot 2048 logische detectie punten.

Als logische detectie punten worden alle elementen en ingangen beschouwd die het Type ingang in de instelling van het Type gebruik niet gebruiken. Daarom worden alle elementen en ingangen waarvoor een van de volgende instellingen is geprogrammeerd als Type gebruik, beschouwd als logische detectie punten:

- Brand
- Intern brand
- Supervisie
- Multi-criteria
- Rook
- Storing

- Hitte
- Water

Afhankelijk van het elementtype kunnen slechts enkele van deze gebruikstypen worden geselecteerd. De elementen en ingangen die een alarm kunnen activeren, omvatten alle handmatige en automatische melders, evenals de hieronder vermelde modules en interfacemodules op basis van de beschikbare ingangen.

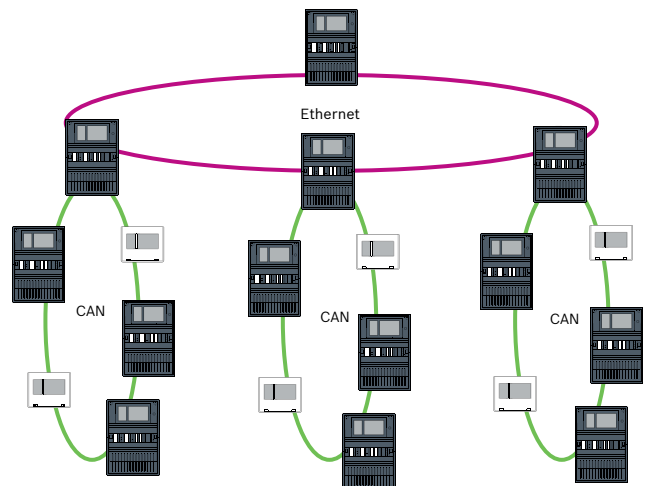
Netwerken

Een paneelcontroller met premiumlicentie kan in een netwerk worden verbonden met maximaal 32 paneelcontrollers, externe bedieningspanelen en -servers.

Op centrales en bedieningspanelen worden alle meldingen weergegeven, maar u kunt ook een groep centrales en bedieningspanelen samenstellen. Binnen een groep worden alleen meldingen van de desbetreffende groep weergegeven.

Uiteenlopende netwerktopologieën voor brandalarmen zijn mogelijk:

- CAN-lus
- Ethernet-lus
- Dubbele Ethernet-/CAN-lus
- CAN-lus met Ethernet-segmenten
- Ethernet-backbone met sublussen (Ethernet/CAN)

**Interfaces**

De paneelcontroller is voorzien van

- 2 CAN-interfaces (CAN1/CAN2) voor netwerken
- 1 railconnector
- 4 Ethernet-interfaces (1/2/3/4) voor netwerken, voorgeschreven gebruik:
 - 1 en 2 (blauw): centrale-netwerk
 - 3 (groen): gebouwbeheersysteem, hiërarchie-centrale, gesproken woord ontruimingssysteem
 - 4 (rood): Remote Services
- 2 signaalgangen (IN1/IN2)
- 1 USB functie-interface voor configuratie via FSP-5000-RPS

- 1 geheugenkaartinterface

Informatie over de regelgeving

Regio	Naleving van wet- en regelgeving/kwaliteitsaanduidingen	
Europa	CE	AVENAR panel 2000
	CPR	0786-CPR-21700 AVENAR panel 2000
Duitsland	VdS	G 220048 AVENAR panel 2000
	VdS-S	S 221001 AVENAR panel keypad
Verenigde Arabische Emiraten	MOI	2013-3-56006 AVENAR panel 8000 AVENAR panel 2000
België	BOSEC	B - 9174 - FD - 894
Zwitserland	VKF	AEAI 31626 AVENAR panel 8000 AVENAR panel 2000 AVENAR keypad 8000
Tsjechië	TZÚS	080-023743 AVENAR panel 8000 AVENAR panel 2000 AVENAR keypad 8000
Israël	SII	7152327292 AVENAR panel 2000
Marokko	CMIM	AVENAR panel 2000
Overheid van de Speciale Administratieve Regio Macau	CB	2069/GEL/DPI/2023
Maleisië	BOMBA	23-341 AVENAR panel 2000 AVENAR keypad 8000
Polen	CNBOP	4289/2021 AVENAR panel 2000
Servië	KVALITET	AVENAR panel 2000
Zweden	INTYG	23-101 AVENAR panel 2000
	SBSC	20-486 FPA-2000
Slowakije	PHZ	2021002517-2 AVENAR panel 8000 AVENAR panel 2000 AVENAR keypad 8000
Oekraïne	DCS	0000963-20 AVENAR panel 2000

Opmerkingen over installatie/configuratie

- Met de FSP-5000-RPS-programmeersoftware kan het systeem worden aangepast aan project- en landspecifieke eisen. Personen die toegangsrechten hebben, kunnen de programmeersoftware en de bijbehorende documentatie vinden op www.boschsecurity.com. Informatie over de programmeersoftware is tevens opgenomen in de online-Help van FSP-5000-RPS.

Algemene planningsinstructies

- Bij het ontwerp dient rekening gehouden te worden met specifieke landelijke normen en richtlijnen.
- De door regionale overheden en instellingen (bijv. brandweer) uitgevaardigde voorschriften moeten worden nageleefd.
- Houd er rekening mee dat normen en voorschriften kunnen vereisen dat maximaal één functie in meer dan een zone kan uitvallen.

Als bijvoorbeeld de voeding voor randapparatuur uitvalt, mogen enkel de brandmelders en/of handbrandmelders van één zone uitvallen.
- Wij raden, indien mogelijk, het gebruik van lussen aan, aangezien deze een veel betere veiligheid bieden dan steeklijnen.
- Bij het instellen van een compleet branddetectiesysteem met uitgebreide lijnbewaking (bewaking van kortsluiting en onderbreking door lekstroom) is het essentieel dat elke steeklijn en elke T-aftakking wordt afgesloten met een EOL-module.
 - Conventionele melders uit de portfolio van Bosch voor brandproducten kunnen op een van de volgende manieren worden aangesloten:
 - Met gebruikmaking van de Conventionele module voor CZM 0004 A 4 zones

De module levert vier primaire DC-lijnen (zones).
 - Met gebruikmaking van een FLM-420/4-CON GLT-interfacemodule op de LSN-bus voor twee zones
- Denk aan de systeemlimieten voor het aantal LSN-elementen, alarmzones en logische zones.
- 12 V/45 Ah-accu's kunnen alleen met de behuizingen voor frame-installatie worden gebruikt.
- Gebruik zekeringen die voldoen aan de nationale regelgeving om de voedingslijnen te beschermen.
- Aanbevolen brandmelderkabel: J-Y(St)Y 2 x 2 x 0,8 mm, rood.

Systeemlimieten voor elke LSN-module

- LSN-interfacemodules, LSN-melders en signaleringsapparaten kunnen worden gecombineerd in één lus of steeklijn.
- Voor een gemengde aansluiting van LSN classic elementen en LSN improved elementen, zijn maximaal 127 elementen toegestaan.
- Niet-afgeschermd kabels mogen worden gebruikt.
- Limieten per LSN 0300-module:
 - Maximaal 127 LSN classic-elementen of 254 LSN improved-elementen kunnen worden aangesloten
 - Stroomverbruik tot 300 mA
 - Kabellengte tot 1600 m

Omgevingseisen

- Montage en bediening van de brandmeldcentrale moeten worden uitgevoerd op een schone en droge locatie binnenshuis.
- Toegestane relatieve vochtigheid: max. 95% bij 25 °C, niet-condenserend
- Voor een optimale levensduur van de accu mag de centrale alleen gebruikt worden op locaties met normale kamertemperatuur.
- Gebruik geen apparaten die condensatie vertonen.

Positionering

- Bedienings- en displayelementen moeten zich op ooghoogte bevinden.
De afstand tussen de bovenrand van de behuizing en het middelpunt van het display van de paneelcontroller is ongeveer 11 cm. Als bijvoorbeeld de vereiste ooghoogte 164 cm is, moet de installatie-locatie van de bovenrand van de behuizing 175 cm zijn.
- Bij behuizingen met framemontage moet er ten minste 230 mm vrije ruimte aan de rechterkant van de laatste behuizing zijn om de geïnstalleerde behuizing te kunnen openen (bijv. voor aansluiting, onderhoud of service).
- Er moet voldoende ruimte over zijn onder en naast de centrale voor eventuele uitbreidingen, bijv. voor een extra voeding of een uitbreidingsbehuizing.

Gebouwbeheersysteem

De paneelcontroller die is uitgerust met een premium licentie kan via een Ethernet-interface worden aangesloten op een managementsysteem voor gebouwen met behulp van een van de volgende servers:

- FSI-server: FSI (Fire System Interface) is een bedrijfseigen communicatieprotocol van Bosch. Er is een SDK (Software Development Kit) beschikbaar voor een integratie op maat.
- OPC-server: OPC (OLE voor procesbesturing OPC) is een gestandaardiseerd communicatieprotocol dat voldoet aan Building Integration System (BIS).
- BACnet-server: BACnet (Building Automation and Control Network) is een gestandaardiseerd communicatieprotocol speciaal voor aansluiting op een managementsysteem voor gebouwen van derden.

Paneelcontrollerfirmware

Er zijn twee firmwareversies beschikbaar voor de paneelcontroller van de brandmeldcentrale (BMC): versie 3.x en versie 4.x. Firmware V3.x maakt netwerkcompatibiliteit mogelijk met de oudere centrales uit de FPA-5000 serie (MPC-xxxx-B en MPC-xxxx-C) en het FMR-5000 bedieningspaneel.

Wat houdt dit in? Wanneer de AVENAR panel en de AVENAR keypad draaien op firmware V3.x, bevatten ze alleen gekoppelde productkenmerken en randapparatuur die ook beschikbaar zijn voor de FPA-5000 serie.

Van 1 januari 2022 tot 31 december 2025 bevindt centralefirmwareversie 3.x zich in de onderhoudsmodus. Gedurende deze periode zullen alleen nieuwe versies worden uitgebracht met oplossingen voor kritieke bugs en kritieke beveiligingslacunes.

Vanaf 1 januari 2022 zijn nieuwe productkenmerken, nieuwe LSN-randapparatuur, nieuwe GUI-talen en normatieve wijzigingen alleen beschikbaar in firmwareversie 4.x.

Firmwareversie 4.x is exclusief voor de AVENAR panel en de AVENAR keypad.

Technische specificaties

Algemene systeemlimieten

Knooppunten in het netwerk	Max. aantal
Centrales (premium licentie)/bedieningspanelen/servers	32

Randapparatuur	Max. aantal
Alarm detectie punten, centrale die voldoet aan EN 54	512
LSN-elementen	1016
Logische detectie punten, in een netwerk opgenomen centrale	2048
Logische detectie punten, zelfstandige centrale	4096
Logische detectie punten, totaal netwerk	32768
NAC-groepen met meer dan één FNM-420, per lus	6

Gesproken woord ontruimingssystemen	Max. aantal
In CAN-netwerk, per centrale (premiumlicentie)	1
In totaal Ethernet-netwerk (premiumlicentie)	1
Triggers (elke trigger telt als één sirenegroep) Ethernet-interface	244
Triggers (elke trigger telt als één sirenegroep) RS-232-interface	120

Systeemlimieten per brandmeldcentrale

Per brandmeldcentrale	Max. aantal
Sets, bijv. uitschakelgroep Deze sets omvatten sets die automatisch worden gemaakt voor elke LSN-bus.	192
Functionele modules	6
Printer	4
Alarmtellers (extern, intern, testen)	3
Items in de gebeurtenissendatabase	10000
FSP-5000-RPS-configuratie-interfaces (USB)	1
Maximaal aantal uitgangen (akoestische signaleringsapparaten, besturingselementen, etc.) die parallel kunnen worden geactiveerd wegens dezelfde gebeurtenis	508

Configuratielimieten per brandmeldcentrale

Configuratielimieten per brandmeldcentrale (FSP-5000-RPS)	Max. aantal
Timerkanalen	20
Tijdregelingsprogramma's	19
Configuratie voor een specifieke dag	365
Toestemmingsniveaus	4
Gebruikersprofielen	200
Som tellers en tellers (in totaal)	60000
Exporteerbare objecten, inclusief tellers in het gehele centralecluster (zonder vooraf gedefinieerde systeem-tellers)	2000
Importeerbare objecten, inclusief tellers (zonder vooraf gedefinieerde systeem-tellers)	2000
Automatische verbindingen met extern bedieningspaneel	3
Blokken van statusafhankelijke regels (afhankelijk van welke activeringstypen mogelijk zijn)	8
Maximaal aantal regels binnen een blok	254

Aantal functionele modules

Functionele modules	Max. aantal
ANI 0016 A	4
BCM-0000-B	4

Functionele modules	Max. aantal
CZM 0004 A	4
ENO 0000 B	4
FPE-5000-UGM	4
IOP 0008 A	4
IOS 0020 A	4
IOS 0232 A	4
LSN 0300 A	4
LSN 1500 A	0
NZM 0002 A	4
RMH 0002 A	4
RML 0008 A	4

Vermogensverlies van centralecomponenten

Component	Vermogensverlies
ANI 0016 A	0,62 W (alle LED's branden)
BCM-0000-B	<ul style="list-style-type: none"> 0,96 W (controller + groene LED brandt) 1,44 W (per AUX met belasting van 1,06 A)
CZM 0004 A	<ul style="list-style-type: none"> 1,65 W (voor een lijn met een belasting van 100 mA) 3,36 W (voor 4 lijnen met elk een belasting van 100 mA)
ENO 0000 B	<ul style="list-style-type: none"> 1,44 W (1 relais geactiveerd) 7,80 W (4 relais geactiveerd + verwarming sleutelkluksje actief)
FPE-2000-PPC	max. 11 W
FPE-2000-SPC	max. 11 W
FPE-5000-UGM	0.17 W
IOP 0008 A	0.24 W
IOS 0020 A	0.36 W
IOS 0232 A	0.36 W
LSN 0300 A	<ul style="list-style-type: none"> 1,50 W (AUX met belasting van 490 mA)

Component	Vermogensverlies
	• 2,72 W (LSN)
NZM 0002 A	0.96 W
PRD 0004 A	0.07 W
PRS-0002-C	0.07 W
RMH 0002 A	1.16 W
RML 0008 A	1,04 W (alle relais geactiveerd)
UPS 2416 A	28.00 W

Elektrisch

Ingangsspanning	100 VAC - 240 VAC
Bereik ingangsfrequentie	50 Hz - 60 Hz
Voedingsbron (EN 62368-1)	PS 3
Elektrische bron (EN 62368-1)	ES 3
Aansluitingen 24 V+/- ①, 24 V+/- ②:	
Uitgangsspanning (min.-max.)	20,4 -V - 30 V accugebufferd
Uitgangsstroom (min.-max.) (x 2)	0 A - 2,8 A
Voedingsbron (EN 62368-1)	PS 2
Elektrische bron (EN 62368-1)	ES 1

Mechanisch

Afmetingen wandmontageversie (H x B x D) (mm)	638 mm x 440 mm x 149 mm
Afmetingen framontageversie (H x B x D) (mm)	638 mm x 450 mm x 232 mm
Brandbaarheidsklasse	UL94-V0
LCD-display (pixels)	7 inch kleuren WVGA 800 x 480
Bedienings- en displayelementen	<ul style="list-style-type: none"> • 6 toetsen • 18 LED's
Materiaal van behuizing	Plaatstaal, geveerd
Kleur van behuizing	Leigrijs, RAL 7015
Kleur van frontpaneel	Antraciet, RAL 7016
Accutype voor wandmontageversie ¹	12V 24-27 Ah

Accutype voor framontageversie ²	12V 38-45Ah
---	-------------

¹ Bestelinformatie: IPS-BAT12V-27AH, F.01U.579.781

² Bestelinformatie: IPS-BAT12V-45AH, F.01U.579.782

Omgevingseisen

Veiligheidsklasse conform EN 62368-1	Klasse 1-apparatuur
Toegestane omgevingstemperatuur tijdens bedrijf	-5 °C - 50 °C
Toegestane opslagtemperatuur	-20 °C - 60 °C
Relatieve vochtigheid	Max. 95%, niet-condenserend bij 25 °C
Beschermingsklasse	IP 30
Koeling	Natuurlijke convectie*

*Zorg dat de ventilatieopeningen niet worden geblokkeerd.

Bestelinformatie

FPA-2000-SFM Paneelkit standaardlicentie framontage

AVENAR panel 2000 is een compacte modulaire brandmeldcentrale voor kleine tot middelgrote systemen. De centrale wordt standaard geleverd in een behuizing met paneelcontroller, voeding, accucontrollermodule en een LSN-lusmodule. Afhankelijk van de specifieke projectbehoeften, kan de brandmeldcentrale worden uitgebreid met maximaal vier LSN 0300 A lusmodules, voor een totaal van zes functionele modules. Elke lus kan maximaal 254 LSN elementen bevatten.

De centralekit voor framontage wordt geleverd met een standaardlicentie voor de paneelcontroller.

Bestelnummer **FPA-2000-SFM**

FPA-2000-PFM Paneelkit premium licentie, framontage

AVENAR panel 2000 is een compacte modulaire brandmeldcentrale voor kleine tot middelgrote systemen. De centrale wordt standaard geleverd in een behuizing met paneelcontroller, voeding, accucontrollermodule en een LSN-lusmodule. Afhankelijk van de specifieke projectbehoeften, kan de brandmeldcentrale worden uitgebreid met maximaal vier LSN 0300 A lusmodules, voor een totaal van zes functionele modules. Elke lus kan maximaal 254 LSN elementen bevatten.

De centralekit voor framontage wordt geleverd met een premiumlicentie voor de paneelcontroller.

Bestelnummer **FPA-2000-PFM**

FPA-2000-SWM Paneelkit standaardlicentie, wandmontage

AVENAR panel 2000 is een compacte modulaire brandmeldcentrale voor kleine tot middelgrote systemen. De centrale wordt standaard geleverd in een behuizing met paneelcontroller, voeding, accucontrollermodule en een LSN-lusmodule.

Afhankelijk van de specifieke projectbehoeften, kan de brandmeldcentrale worden uitgebreid met maximaal vier LSN 0300 A lusmodules, voor een totaal van zes functionele modules. Elke lus kan maximaal 254 LSN elementen bevatten.

De centralekit voor wandmontage wordt geleverd met een standaardlicentie voor de paneelcontroller.

Bestelnummer **FPA-2000-SWM**

FPA-2000-PWM Paneelkit premium licentie, wandmontage

AVENAR panel 2000 is een compacte modulaire brandmeldcentrale voor kleine tot middelgrote systemen. De centrale wordt standaard geleverd in een behuizing met paneelcontroller, voeding, accucontrollermodule en een LSN-lusmodule.

Afhankelijk van de specifieke projectbehoeften, kan de brandmeldcentrale worden uitgebreid met maximaal vier LSN 0300 A lusmodules, voor een totaal van zes functionele modules. Elke lus kan maximaal 254 LSN elementen bevatten.

De centralekit voor wandmontage wordt geleverd met een premiumlicentie voor de paneelcontroller.

Bestelnummer **FPA-2000-PWM**

Softwareopties**FSM-8000-BNSL BACnet-serverlicentie**

Licentie voor de AVENAR BACnet-server

Bestelnummer **FSM-8000-BNSL**



<https://www.boschsecurity.com>