

## AVENAR panel 2000



- ▶ Συμπαγής δομοστοιχειωτός πίνακας πυροπροστασίας, επεκτάσιμος σε έως και 4 βρόχους, παρέχει προσαρμοσμένες λύσεις για μικρού έως μεσαίου μεγέθους εφαρμογές
- ▶ Οθόνη υψηλής ανάλυσης με φωτεινά χρώματα προς υπόδειξη συναγερμών και συμβάντων
- ▶ Οθόνη αφής 8" με σταθερά και προγραμματιζόμενα κουμπιά, τα οποία προσαρμόζονται στις εκάστοτε απαιτήσεις
- ▶ Ενσωματωμένος διακόπτης Ethernet για δίκτυο πινάκων και διεπαφές
- ▶ Δυνατότητα προσαρμογής σε τοπικές απαιτήσεις και κανονισμούς

Ο πίνακας πυρανίχνευσης επιτρέπει μεικτή λειτουργία για την τεχνολογία αναλογικής διευθυνσιοδότησης όπως και τη συμβατική τεχνολογία. Υποστηρίζει περιφέρεια σύνδεσης είτε σε τοπολογία στελέχους είτε σε τοπολογία βρόχου. Ανιχνευτές πυρκαγιάς αναλογικής διευθυνσιοδότησης, κομβία αναγγελίας πυρκαγιάς, συσκευές σηματοδότησης, είσοδοι και έξοδοι αναγνωρίζονται και βρίσκονται υπό τη διαχείριση του πίνακα πυροπροστασίας ως μεμονωμένα στοιχεία. Ανάλογα με τις απαιτήσεις της δομής του κτηρίου, τα περιφερειακά ομαδοποιούνται, ως προς το λογισμικό, σε λογικές ζώνες.

Ο συμπαγής δομοστοιχειωτός πίνακας πυροπροστασίας προσφέρεται ως κιτ σε περίβλημα. Τα λειτουργικά δομοστοιχεία μπορούν να συνδεθούν επάνω στη ράγα, μέσα στο περίβλημα. Η ράγα διασφαλίζει την τροφοδοσία με ρεύμα και τη δυνατότητα εσωτερικής επικοινωνίας με τις λειτουργικές μονάδες. Διατίθεται μια ευρεία γκάμα λειτουργικών δομοστοιχείων τα οποία παρέχουν ποικίλες συνδέσεις και λειτουργίες: βρόχους με δυνατότητα διεύθυνσης, συμβατικές ζώνες, εισόδους και εξόδους καθώς και διεπαφές προς ποικίλες συσκευές. Ο πίνακας πυρανίχνευσης μπορεί να εξοπλιστεί με έξι λειτουργικά δομοστοιχεία από τα οποία τέσσερα το μέγιστο μπορεί να είναι μονάδες βρόχου αναλογικής

διευθυνσιοδότησης. Αυτό καθιστά την πίνακα πυροπροστασίας κατάλληλο για εφαρμογές μικρού έως μεσαίου μεγέθους.

Ο πίνακας πυροπροστασίας διατίθεται με δύο διαφορετικούς τύπους περιβλημάτων:

- Περίβλημα επίτοιχης στερέωσης
- Περίβλημα στερέωσης σε πλαίσιο

Τα λεπτά περιβλήματα επίτοιχης τοποθέτησης προορίζονται για απευθείας τοποθέτηση σε τοίχο. Τα περιβλήματα στερέωσης σε πλαίσιο απαιτούν ένα πρόσθετο πλαίσιο μεταξύ του περιβλήματος και του τοίχου. Το πλαίσιο επιτρέπει χώρο για π.χ. καλωδίωση, μετατροπείς μέσων και μεγαλύτερες μπαταρίες. Με ειδικά κιτ εγκατάστασης επιτρέπεται επίσης η εγκατάσταση σε ικριώματα των 19".

Ο ελεγκτής του πίνακα είναι το κεντρικό εξάρτημα του πίνακα πυροπροστασίας. Σε μια έγχρωμη οθόνη εμφανίζονται όλα τα μηνύματα. Μια οθόνη αφής προορίζεται για τον χειρισμό ολόκληρου του συστήματος. Η φιλική προς τον χρήστη διεπαφή προσαρμόζεται στις διάφορες καταστάσεις. Αυτό επιτρέπει τη σωστή λειτουργία, η οποία είναι απλή, σαφής, και επίσης στοχευμένη και διαισθητική.

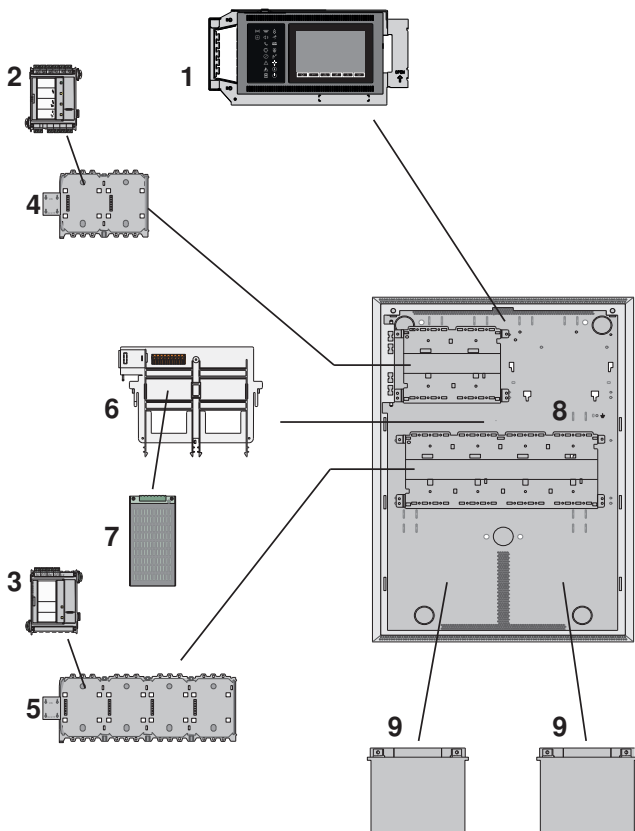
Πίνακες και πληκτρολόγια σειράς AVENAR και σειράς FPA-5000 (MPC-xxxx-B και MPC-xxxx-C) μπορούν να συνδυάζονται σε ένα δίκτυο πινάκων με τη χρήση των διεπαφών Ethernet και του διαύλου CAN. Το

απομακρυσμένο πληκτρολόγιο προορίζεται για τον αποκεντρωμένο χειρισμό του πίνακα ή δικτύου πινάκων.

Η ενσωμάτωση σε συστήματα μεγάλης κλίμακας μπορεί να γίνεται μέσω διασύνδεσης Ethernet στον πίνακα ιεράρχησης ή στο σύστημα διαχείρισης κτιρίου. Η ενσωμάτωση σε συστήματα διαχείρισης τρίτων είναι δυνατή με τη διαθεσιμότητα ενός μη ιδιόκτητου διακομιστή OPC και διακομιστή BACnet. Ένα kit ανάπτυξης λογισμικού είναι διαθέσιμο για ενσωμάτωση απευθείας στον διακομιστή FSI.

Μια διεπαφή δεδομένων επιτρέπει την παρακολούθηση και τον πλήρη έλεγχο Bosch συστημάτων φωνητικού συναγερμού. Αυτό καθιστά τον πίνακα πυροπροστασίας μια πλήρη λύση ασφαλείας. Ο πίνακας πυροπροστασίας διαμορφώνεται σε φορητό υπολογιστή, με το FSP-5000-RPS λογισμικό προγραμματισμού. Το λογισμικό προγραμματισμού επιτρέπει περαιτέρω προσαρμογή, π.χ. στις ειδικές για τη χώρα απαιτήσεις και κανονισμούς.

### Επισκόπηση συστήματος



Εικ. 1: Παράδειγμα διαμόρφωσης

- |  |  |
|--|--|
| 1 FPE-2000-PPC Ελεγκτής πίνακα, άδεια χρήσης Premium | 2 BCM-0000-B Δομοστοιχείο ελεγκτή μπαταρίας    |
| 3 LSN 0300 A Δομοστοιχείο διαύλου LSN                | 4 PRS-0002-C Ράγα πίνακα, κοινή                |
| 5 PRD 0004 A Ράγα πίνακα, μακριά                     | 6 Βραχίονας στερέωσης τροφοδοτικού             |
| 7 Μονάδα τροφοδοτικού                                | 8 CPH 0006 Περιβλήμα πίνακα για 6 δομοστοιχεία |

### 9 Μπαταρίες

#### Λειτουργίες

Το AVENAR panel 2000 είναι ένας συμπαγής δομοστοιχειωτός πίνακας πυροπροστασίας για μικρού έως μεσαίου μεγέθους συστήματα. Στην τυπική έκδοση περιλαμβάνονται περίβλημα με ελεγκτή πίνακα, τροφοδοτικό, δομοστοιχείο ελεγκτή μπαταρίας και ένα LSN δομοστοιχείο βρόχου. Ανάλογα με τις συγκεκριμένες ανάγκες ενός έργου, παρέχεται η δυνατότητα επέκτασης του πίνακα πυροπροστασίας με έως και τέσσερα δομοστοιχεία βρόχου LSN 0300 A, συνολικά έξι λειτουργικά δομοστοιχεία. Κάθε βρόχος μπορεί να περιλαμβάνει έως και 254 LSN στοιχεία.

#### Ένδειξη συναγερμού

Όλα τα μηνύματα εμφανίζονται στην οθόνη με φωτεινά χρώματα. Τα εμφανιζόμενα μηνύματα περιέχουν τις εξής πληροφορίες:

- Τύπος μηνύματος
- Τύπος του στοιχείου πυροδότησης
- Περιγραφή της ακριβούς θέσης του στοιχείου πυροδότησης
- Λογική ζώνη και υποδιεύθυνση του στοιχείου πυροδότησης

18 LED εικονιδίων παρέχουν συνεχείς πληροφορίες σχετικά με την κατάσταση λειτουργίας του πίνακα ή του συστήματος. Ένα κόκκινο LED εικονιδίου υποδεικνύει συναγερμό. Ένα κίτρινο LED εικονιδίου που αναβοσβήνει υποδεικνύει βλάβη. Ένα κίτρινο LED εικονιδίου που παραμένει σταθερά αναμμένο υποδεικνύει απενεργοποιημένη λειτουργία. Ένα πράσινο LED εικονιδίου υποδεικνύει σωστή λειτουργία.

Δύο LED κατάστασης, ένα κόκκινο και ένα κίτρινο, είναι προγραμματιζόμενα. Το κόκκινο LED υποδεικνύει αυτο-καθοριζόμενο συναγερμό. Το κίτρινο LED υποδεικνύει αυτο-καθοριζόμενη βλάβη ή απενεργοποίηση.

Διατίθενται επιπλέον μονάδες αναγγελίας, καθεμιά με 16 κόκκινα και 16 κίτρινα LED, ώστε να υποδεικνύεται μεγαλύτερος αριθμός αυτο-καθοριζόμενων συναγερμών, βλαβών ή απενεργοποιήσεων.

#### Λειτουργία και επεξεργασία μηνυμάτων

Για τον χειρισμό του πίνακα, επάνω στην οθόνη τοποθετείται μια επιφάνεια αφής 8 ιντσών ως μέσο εισαγωγής. Υπάρχουν 6 κουμπιά με σταθερές λειτουργίες και 3 πλήκτρα προγραμματιζόμενης λειτουργίας.

Παραδείγματα για την εκχώρηση των πλήκτρων λειτουργίας:

- Ορισμός του ελεγκτή πίνακα σε λειτουργία ημέρας, ορισμός του ελεγκτή πίνακα σε λειτουργία νύχτας
  - Ενεργοποίηση/απενεργοποίηση ανιχνευτών, εισόδων ή εξόδων
  - Ορισμός τυπικής ευαισθησίας αισθητήρα, ορισμός εναλλακτικής ευαισθησίας αισθητήρα
- Κάθε πλήκτρο λειτουργίας διαθέτει εικονική ένδειξη κατάστασης.

Παρέχεται η δυνατότητα ελέγχου, οποιαδήποτε στιγμή, των πλήκτρων λειτουργίας από χειριστή με επαρκή δικαιώματα χρήστη.

#### **Επισκόπηση ζωνών εκκένωσης και εξόδων**

Οποιαδήποτε στιγμή, ο χειριστής μπορεί να έχει σαφή εικόνα κάθε ζώνης εκκένωσης και κάθε εξόδου που είναι συνδεδεμένη στον εξοπλισμό πυροπροστασίας. Κάθε ζώνη και κάθε έξοδος επισημαίνεται με ετικέτα προγραμματιζόμενου κειμένου και σαφώς διακριτό χρώμα που αντιπροσωπεύει την κατάσταση: Το πράσινο χρώμα υποδεικνύει άεργη κατάσταση και διαθέσιμη τροφοδοσία. Το κόκκινο χρώμα υποδεικνύει ενεργοποίηση όταν υφίσταται προϋπόθεση συναγερμού πυρκαγιάς και το πορφυρό χρώμα ενεργοποίηση χωρίς προϋπόθεση συναγερμού πυρκαγιάς. Το κίτρινο χρώμα υποδεικνύει βλάβη ή κατάσταση απενεργοποίησης. Ένας χειριστής με επαρκή δικαιώματα χρήστη έχει τη δυνατότητα έναρξης της εκκένωσης σε επιλεγμένες ζώνες και ενεργοποίησης εξόδων που είναι συνδεδεμένες στον εξοπλισμό πυροπροστασίας, μέσω της διεπαφής χρήστη.

#### **Έξυπνη ζεύξη ασφαλείας**

Το Smart Safety Link είναι η πιο αξιόπιστη και ασφαλής διασύνδεση που συνδυάζει σύστημα πυρανίχνευσης και φωνητικού συναγερμού (VAS). Το Smart Safety Link προσφέρει εξαιρετική ευελιξία και επιλογές επεκτασιμότητας. Η αμφίδρομη επικοινωνία δεδομένων αποκαθιστά μια εποπτευόμενη σύνδεση μεταξύ του πίνακα πυρανίχνευσης και του VAS. Τόσο ο πίνακας πυροπροστασίας όσο και το VAS υποδεικνύουν ένα μήνυμα σφάλματος όταν διακόπεται η σύνδεση. Σε περίπτωση διακοπής της σύνδεσης, ο χρήστης μπορεί να ενεργοποιήσει την εκκένωση ολόκληρου του κτιρίου χειροκίνητα χρησιμοποιώντας έναν σταθμό κλήσεων του VAS. Τυχόν διακοπή της διασύνδεσης δεν θα έχει ως αποτέλεσμα την αυτόματη εκκένωση του κτιρίου. Όταν αποκατασταθεί η διασύνδεση, ο πίνακας πυροπροστασίας επανασυγχρονίζει αυτόματα την τρέχουσα κατάσταση συναγερμού με το VAS. Σε περίπτωση πυρκαγιάς, ο πίνακας πυροπροστασίας μπορεί να ενεργοποιήσει αυτόματα φωνητικές ανακοινώσεις χρησιμοποιώντας εικονικούς ενεργοποιητές VAS που ενεργοποιούνται από κανόνες που έχουν διαμορφωθεί στο FSP-5000-RPS. Ο πίνακας πυροπροστασίας δημιουργεί ένα εποπτικό μήνυμα, όταν ενεργοποιείται ένα συμβάν εκκένωσης από το

VAS. Τυχόν δυσλειτουργία στο VAS θα δημιουργήσει ένα μήνυμα σφάλματος στο περιβάλλον εργασίας χρήστη του πίνακα πυροπροστασίας.

#### **Αποθήκευση και εκτύπωση μηνυμάτων**

Στο αρχείο καταγραφής ιστορικού τηρούνται εσωτερικά οι εισερχόμενοι συναγερμοί και τα συμβάντα. Το αρχείο καταγραφής ιστορικού έχει χωρητικότητα αποθήκευσης 10.000 μηνυμάτων. Παρέχεται η δυνατότητα εμφάνισης των μηνυμάτων στην οθόνη και, στη συνέχεια, εξαγωγής τους. Επιπλέον, μπορείτε να συνδέσετε έναν εκτυπωτή του αρχείου καταγραφής μέσω μιας μονάδας σειριακής διασύνδεσης για την εκτύπωση των εισερχόμενων μηνυμάτων σε πραγματικό χρόνο.

#### **Γλώσσες**

Ο χειριστής μπορεί να αλλάξει τη γλώσσα του περιβάλλοντος εργασίας χρήστη. Υπάρχει διαθέσιμος ένας γρήγορος οδηγός χρήσης για κάθε γλώσσα. Στο πακέτο περιλαμβάνονται οι εξής γλώσσες: Αγγλικά, Γερμανικά, Βουλγαρικά, Κροατικά, Τσεχικά, Δανικά, Ολλανδικά, Εσθονικά, Γαλλικά, Ελληνικά, Ουγγρικά, Ιταλικά, Λετονικά, Λιθουανικά, Πολωνικά, Πορτογαλικά, Ρουμανικά, Ρωσικά, Σερβικά, Σλοβακικά, Σλοβενικά, Ισπανικά, Σουηδικά και Τουρκικά.

Οι γρήγοροι οδηγοί χρήσης των παρακάτω γλωσσών είναι διαθέσιμοι μόνο ηλεκτρονικά στον δικτυακό τόπο [www.boschsecurity.com](http://www.boschsecurity.com): Εβραϊκά και Ουκρανικά.

#### **Διαχείριση χειριστών**

Το σύστημα μπορεί να έχει έως και 200 διαφορετικούς καταχωρημένους χειριστές. Η σύνδεση επιτρέπεται με ένα αναγνωριστικό (ID) χρήστη και έναν 8ψήφιο κωδικό PIN.

Διατίθενται τέσσερα διαφορετικά επίπεδα εξουσιοδότησης. Ανάλογα με το επίπεδο εξουσιοδότησης, ο χειριστής έχει τη δυνατότητα να εκτελέσει ορισμένες λειτουργίες σύμφωνα με το πρότυπο EN54-2.

#### **Άδειες χρήσης**

Ο ελεγκτής πίνακα συνοδεύεται από άδεια χρήσης λογισμικού καθοριζόμενης από τον προγραμματισμό. Αυτή η άδεια χρήσης λογισμικού εφαρμόζεται κατά την παραγωγή και η τροποποίηση, ανάκληση ή μεταφορά της δεν είναι δυνατή. Η άδεια χρήσης καθορίζει το μέγιστο μέγεθος δικτύου του πίνακα και τη διαθεσιμότητα ορισμένων χαρακτηριστικών και διασυνδέσεων.

|   | AVENAR panel 2000, άδεια χρήσης Standard  | AVENAR panel 2000, άδεια χρήσης Premium                 |
|---|---|---|
| <b>Διασύνδεση Ethernet με</b>   |   |   |
| Σύστημα διαχείρισης κτιρίου (διακομιστής BACnet, διακομιστής FSI, διακομιστής OPC)  |   | •   |
| Πίνακας ιεράρχησης (διακομιστής UGM)  |   | •   |
| Φωνητικό σύστημα συναγερμού (Smart Safety Link)   |   | •   |
| <b>Παρακολούθηση και έλεγχος</b>  |   |   |
| Επισκόπηση κατάστασης   | •   | •   |
| Ταυτόχρονος έλεγχος   | •   | •   |
| Μεμονωμένος έλεγχος   |   | •   |
| <b>Δομοστοιχείωση (μέγιστος αριθμός)</b>  |   |   |
| Υποδοχές για λειτουργικά δομοστοιχεία (μέγιστος αριθμός συμπεριλαμβανομένων των υποδοχών για δομοστοιχεία LSN)  | 6   | 6   |
| Δομοστοιχεία LSN (μέγιστος αριθμός)   |   |   |
| Δομοστοιχεία LSN 0300 A (1 υποδοχή ανά δομοστοιχείο)  | 4   | 4   |
| Δομοστοιχεία LSN 1500 A   | 0   | 0   |
| <b>Εφεδρεία πίνακα</b>  |   |   |
| Εφεδρικός ελεγκτής πίνακα   |   |   |
| Πληκτρολόγιο ως εφεδρικός ελεγκτής πίνακα   |   |   |
| <b>Δίκτυο</b>   |   |   |
| Δίκτυο πίνακα   | απομακρυσμένες πινακίδες πλήκτρων   | πίνακες, απομακρυσμένες πινακίδες πλήκτρων, διακομιστές |
| Μέγιστος αριθμός κόμβων   | 4 (1 πίνακας, 3 πινακίδες πλήκτρων)   | 32  |
| Συνολικά, διατίθενται τέσσερα κιτ AVENAR panel 2000:  |   |   |
| <ul style="list-style-type: none"> <li>FPA-2000-SFM: Άδεια χρήσης Standard. Περίβλημα στερέωσης σε πλαίσιο</li> <li>FPA-2000-PFM: Άδεια χρήσης Premium. Περίβλημα στερέωσης σε πλαίσιο</li> </ul> | <ul style="list-style-type: none"> <li>FPA-2000-SWM: Άδεια χρήσης Standard. Περίβλημα επίτοιχης στερέωσης</li> <li>FPA-2000-PWM: Άδεια χρήσης Premium. Περίβλημα επίτοιχης στερέωσης</li> </ul> |   |

| CTN             | Περιγραφή                              | FPA-2000-SFM | FPA-2000-PFM | FPA-2000-SWM | FPA-2000-PWM |
|-----------------|--|--------------|--------------|--------------|--------------|
| FPE-2000-SPC    | Ελεγκτής πίνακα, άδεια χρήσης Standard | 1            | -            | 1            | -            |
| FPE-2000-PPC    | Ελεγκτής πίνακα, άδεια χρήσης Premium  | -            | 1            | -            | 1            |
| CPH 0006 A      | Περιβλήμα πίνακα για 6 δομοστοιχεία    | 1            |              |              | -            |
| FBH 0000 A      | Πλαίσιο τοποθέτησης, μεγάλο            | 1            |              |              | -            |
| HCP 0006 A      | Περιβλήμα πίνακα για 6 δομοστοιχεία    | -            |              |              | 1            |
| FPO-5000-PSB-CH | Βραχίονας στερέωσης τροφοδοτικού       | -            |              |              | 1            |
| LSN 0300 A      | Δομοστοιχείο διαύλου LSN, 300 mA       |              |              | 1            |              |
| BCM-0000-B      | Δομοστοιχείο ελεγκτή μπαταρίας         |              |              | 1            |              |
| PRS-0002-C      | Ράγα πίνακα, κοντή                     |              |              | 1            |              |
| PRD 0004 A      | Ράγα πίνακα, μακριά                    |              |              | 1            |              |
| UPS 2416 A      | Τροφοδοτικό γενικής χρήσης             |              |              | 1            |              |
| FDP 0001 A      | Ομοίωμα πλάκας περιβλήματος            |              |              | 3            |              |

### Λειτουργικά δομοστοιχεία

Τα λειτουργικά δομοστοιχεία είναι ανεξάρτητες εγκιβωτισμένες μονάδες. Τοποθετούνται σε μια υποδοχή ράγας πίνακα. Συνεπώς, το τροφοδοτικό και η κυκλοφορία δεδομένων με τον πίνακα παρέχονται αυτόματα. Το δομοστοιχείο αναγνωρίζεται από τον πίνακα χωρίς άλλες ρυθμίσεις και λειτουργεί στον προεπιλεγμένο τρόπο λειτουργίας (τοποθέτησης και άμεσης λειτουργίας).

Η καλωδίωση προς εξωτερικά εξαρτήματα πραγματοποιείται με χρήση συμπαγών ακροδεκτών συνδέσμου/βίδας. Μετά από αντικατάσταση, χρειάζεται να επανατοποθετηθούν μόνο οι σύνδεσμοι. Δεν απαιτείται εκτεταμένη επαναδρομολόγηση των καλωδίων.

| Δομοστοιχείο | Περιγραφή                      | Λειτουργία  |
|--------------|--------------------------------|---|
| ANI 0016 A   | Δομοστοιχείο αναγγελίας        | Υποδεικνύει καταστάσεις συστήματος, με 16 κόκκινες και 16 κίτρινες λυχνίες LED, με δυνατότητα ελεύθερου προγραμματισμού |
| BCM-0000-B   | Δομοστοιχείο ελεγκτή μπαταρίας | Ελέγχει την τροφοδοσία προς τον πίνακα και τη στάθμη φόρτισης της μπαταρίας   |

| Δομοστοιχείο | Περιγραφή                          | Λειτουργία   |
|--------------|------------------------------------|--|
| CZM 0004 A   | Συμβατικό δομοστοιχείο ζώνης       | Σύνδεση συμβατικών περιφερειακών συσκευών χρησιμοποιώντας τέσσερις παρακολουθούμενες συμβατικές γραμμές                              |
| ENO 0000 B   | Εξωτερικό δομοστοιχείο ειδοποίησης | Σύνδεση εξοπλισμού πυροσβεστικής υπηρεσίας συμβατού με το DIN 14675  |
| FPE-5000-UGM | Διασύνδεση δομοστοιχείου σε UGM    | Σύνδεση σε UGM 2020  |
| IOP 0008 A   | Μονάδα εισόδου/ εξόδου             | Επιμέρους οθόνες ή ευέλικτη σύνδεση διάφορων ηλεκτρικών συσκευών, με 8 ανεξάρτητες ψηφιακές εισόδους και 8 εξόδους ανοικτού συλλέκτη |
| IOS 0020 A   | Δομοστοιχείο επικοινωνίας, 20mA    | Με διεπαφές S20 και RS232  |
| IOS 0232 A   | Δομοστοιχείο επικοινωνίας, RS232   | Σύνδεση δύο συσκευών χρησιμοποιώντας δύο ανεξάρτητες σειριακές διεπαφές, π.χ. Plena ή εκτυπωτή.                                      |

| Δομοστοιχείο | Περιγραφή                              | Λειτουργία  |
|--------------|--|---|
| LSN 0300 A   | Δομοστοιχείο διαύλου LSN, 300 mA       | Σύνδεση βρόχου LSN με έως και 254 στοιχεία βελτιωμένης έκδοσης LSN ή 127 κλασικά στοιχεία LSN σε μέγιστο ρεύμα γραμμής 300 mA |
| NZM 0002 A   | Δομοστοιχείο ζώνης συσκευών ενημέρωσης | Επιτρέπει τη σύνδεση δύο συμβατικών επιτηρούμενων γραμμών κυκλωμάτων συσκευών ειδοποίησης                                     |
| RMH 0002 A   | Δομοστοιχείο ρελέ υψηλής τάσης         | Παρακολουθούμενη σύνδεση εξωτερικών στοιχείων με ανάδραση με δύο ρελέ με μεταγωγή επαφής κατάλληλα για μεταγωγή τάσης δικτύου |
| RML 0008 A   | Δομοστοιχείο ρελέ χαμηλής τάσης        | Για μεταγωγή χαμηλής τάσης, με οκτώ ρελέ επαφής μεταγωγής   |

### **i** Γνωστοποίηση

Το Safety Systems Designer μπορεί να χρησιμοποιείται για τον σχεδιασμό συστημάτων πυροπροστασίας που συμμορφώνονται με τα αντίστοιχα όρια (π.χ. από πλευράς μήκους καλωδίου και τροφοδοσίας ρεύματος).

### **i** Γνωστοποίηση

Το Safety Systems Designer για συστήματα πυροπροστασίας επιτρέπει την εκτίμηση των διαστάσεων του συστήματος, των απαιτήσεων σε ενέργεια και της ποσότητας και των τιμών των απαιτούμενων στοιχείων, σε κάθε εμπειρία φάση της διαδικασίας του σχεδιασμού. Το λογισμικό είναι σχεδιασμένο για πολεοδόμους και τεχνικά γραφεία που επιθυμούν τη σύνταξη προσφοράς για ένα σύστημα πυροπροστασίας.

### **Περιφερειακές συσκευές**

**Τα στοιχεία LSN** περιλαμβάνουν όλες τις περιφερειακές συσκευές που είναι συνδεδεμένες απευθείας στον δίαυλο LSN:

- Ανιχνευτές
- Κομβία αναγγελίας πυρκαγιάς
- Συσκευές σηματοδοσίας
- Μονάδες διασύνδεσης

**Τα σημεία συναγερμού** περιλαμβάνουν όλες τις συσκευές πυρανίχνευσης που ενεργοποιούν μια κατάσταση συναγερμού πυρκαγιάς:

- Ανιχνευτές (LSN, ασύρματοι και συμβατικοί)
- Κομβία αναγγελίας πυρκαγιάς (LSN, ασύρματα και συμβατικά)
- Συσκευές παρακολούθησης ψεκαστήρα που συνδέονται σε μια είσοδο διαμορφωμένη με τύπο χρήσης: Φωτιά, Φωτιά - εσωτερικό, Καπνός, Θερμότητα, Πολλαπλών κριτηρίων ή Νερό.

Σύμφωνα με το EN 54-2, μην συνδέετε περισσότερα από 512 σημεία συναγερμού σε ένα AVENAR panel 2000. Σε περίπτωση που υπάρχουν περισσότερα από 512 σημεία συναγερμού, εφαρμόστε τους ανιχνευτές σε περισσότερα AVENAR panels.

**Τα λογικά σημεία** περιλαμβάνουν όλους τους ανιχνευτές LSN, κομβία αναγγελίας πυρκαγιάς LSN και όλες τις διαμορφωμένες εισόδους που μπορούν να ενεργοποιήσουν συναγερμό (LSN και δομοστοιχείο πίνακα).

Ένας αυτόνομος πίνακας μπορεί να διαχειρίζεται έως 4.096 λογικά σημεία. Ένας πίνακας που λειτουργεί σε δίκτυο περιορίζεται σε 2.048 λογικά σημεία.

Όλα τα στοιχεία και εισοδοί που δεν χρησιμοποιούν τον τύπο εισόδου στη ρύθμιση τύπου χρήσης, θεωρούνται λογικά σημεία. Κατά συνέπεια, όλα τα στοιχεία και εισοδοί για τα οποία μία από τις παρακάτω ρυθμίσεις έχει προγραμματιστεί ως τύπος χρήσης, θεωρούνται λογικά σημεία:

- Φωτιά
- Εσωτερική φωτιά
- Εποπεία
- Πολλαπλών κριτηρίων
- Καπνός
- Βλάβη
- Θερμότητα
- Νερό

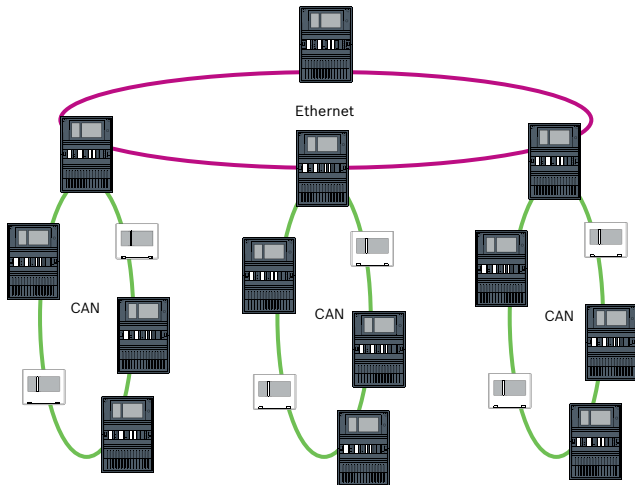
Μόνο μερικοί από αυτούς τους τύπους χρήσης είναι διαθέσιμοι για επιλογή, ανάλογα με τον τύπο στοιχείου. Τα στοιχεία και οι εισοδοί που μπορούν να ενεργοποιήσουν ένα συναγερμό, περιλαμβάνουν όλους τους μη αυτόματους και αυτόματους ανιχνευτές, καθώς και τα ακόλουθα δομοστοιχεία και δομοστοιχεία διεπαφής που παρατίθενται με βάση τις διαθέσιμες εισόδους:

### **Δικτύωση**

Ένας ελεγκτής πίνακα με άδεια χρήσης Premium μπορεί να συνδέεται σε δίκτυο με μέχρι και 32 ελεγκτές πίνακα, απομακρυσμένες πινακίδες πλήκτρων και διακομιστές.

Στους πίνακες και στα πληκτρολόγια εμφανίζονται όλα τα μηνύματα ή μπορείτε να δημιουργήσετε μια ομάδα πινάκων και πληκτρολογίων. Σε μία ομάδα, εμφανίζονται μόνο τα μηνύματα αυτής της ομάδας. Παρέχεται η δυνατότητα ποικιλίας τοπολογιών δικτύου συναγερμού πυρκαγιάς:

- Βρόχος CAN
- Βρόχος Ethernet
- Διπλός βρόχος Ethernet/CAN
- Βρόχος CAN με τμήματα Ethernet
- Κορμός Ethernet με υποβρόχους (Ethernet/CAN)



### Διασυνδέσεις

Ο ελεγκτής πίνακα διαθέτει

- 2 διασυνδέσεις CAN (CAN1/CAN2) για δικτύωση
- 1 Σύνδεσμος ράγας
- 4 Διασυνδέσεις Ethernet (1 / 2 / 3 / 4) για δικτύωση, προκαθορισμένη χρήση:
  - 1 και 2 (μπλε): Δίκτυο πίνακα
  - 3 (πράσινο): Σύστημα διαχείρισης κτιρίου, πίνακας ιεράρχησης, φωνητικό σύστημα συναγερμού
  - 4 (κόκκινο): Remote Services
- 2 εισόδους σήματος (IN1/IN2)
- 1 Διασύνδεση λειτουργίας USB για διαμόρφωση μέσω FSP-5000-RPS
- 1 Διασύνδεση κάρτας μνήμης

### Ρυθμιστικές πληροφορίες

| Περιοχή                 | Συμμόρφωση με κανονισμούς/σημάνσεις ποιότητας                              |
|-------------------------|--|
| Ευρώπη                  | CE AVENAR panel 2000   |
|                         | CPR 0786-CPR-21700 AVENAR panel 2000                                       |
| Γερμανία                | VdS G 220048 AVENAR panel 2000   |
|                         | VdS-S S 221001 AVENAR panel   keypad                                       |
| Ηνωμένα Αραβικά Εμιράτα | MOI 2013-3-56006 AVENAR panel 8000   AVENAR panel 2000                     |
| Βέλγιο                  | BOSEC B - 9174 - FD - 894  |
| Ελβετία                 | VKF AEAI 31626 AVENAR panel 8000   AVENAR panel 2000   AVENAR keypad 8000  |
| Τσεχία                  | TZÚS 080-023743 AVENAR panel 8000   AVENAR panel 2000   AVENAR keypad 8000 |
| Ισραήλ                  | SII 7152327292 AVENAR panel 2000   |
| Μαρόκο                  | CMIM AVENAR panel 2000   |

| Περιοχή   | Συμμόρφωση με κανονισμούς/σημάνσεις ποιότητας                               |
|---|---|
| Κυβέρνηση της Ειδικής Διοικητικής Περιφέρειας Μακάο | CB 2069/GEL/DPI/2023  |
| Μαλαισία  | BOMBA 23-341 AVENAR panel 2000   AVENAR keypad 8000                         |
| Πολωνία   | CNBOP 4289/2021 AVENAR panel 2000   |
| Σερβία  | KVALITET AVENAR panel 2000  |
| Σουηδία   | INTYG 23-101 AVENAR panel 2000  |
|   | SBSC 20-486 FPA-2000  |
| Σλοβακία  | PHZ 2021002517-2 AVENAR panel 8000   AVENAR panel 2000   AVENAR keypad 8000 |
| Ουκρανία  | DCS 0000963-20 AVENAR panel 2000  |

### Σημειώσεις για την εγκατάσταση/διαμόρφωση

- Το λογισμικό προγραμματισμού FSP-5000-RPS επιτρέπει την προσαρμογή στις ειδικές για τη χώρα και το έργο απαιτήσεις. Όσοι έχουν δικαιώματα πρόσβασης μπορούν να ανατρέξουν στο λογισμικό προγραμματισμού και στη σχετική τεκμηρίωση στον δικτυακό τόπο [www.boschsecurity.com](http://www.boschsecurity.com). Πληροφορίες σχετικά με το λογισμικό προγραμματισμού περιλαμβάνονται επίσης στην ηλεκτρονική βοήθεια του FSP-5000-RPS.

### Γενικές οδηγίες σχεδιασμού

- Τα πρότυπα και οι οδηγίες της κάθε χώρας πρέπει να λαμβάνονται υπόψη κατά τη διάρκεια του σχεδιασμού.
- Πρέπει να τηρούνται οι κανονισμοί που εκδίδονται από τις περιφερειακές αρχές και υπηρεσίες (π.χ. πυροσβεστική υπηρεσία).
- Σημειώστε ότι τα πρότυπα και οι κατευθυντήριες οδηγίες μπορεί να απαιτούν να αστοχεί το μέγιστο μια λειτουργία σε περισσότερες από μία ζώνες. Για παράδειγμα, εάν αστοχήσει η βοηθητική ισχύς, μόνο οι ανιχνευτές πυρκαγιάς ή/και τα κομβία αναγγελίας πυρκαγιάς μιας ζώνης μπορούν να αστοχήσουν.
- Συνιστούμε να χρησιμοποιούνται βρόχοι οπουδήποτε είναι δυνατόν, επειδή προσφέρουν πολύ καλύτερη προστασία από τις γραμμές στελέχους.
- Ο θερματισμός κάθε στελέχους και κάθε T-tap με δομοστοιχεία EOL είναι ουσιώδης για τη δημιουργία ενός πλήρους συστήματος πυροπροστασίας με εκτεταμένη παρακολούθηση γραμμής (παρακολούθηση σταδιακού βραχυκυκλώματος και παρακολούθηση σταδιακού ανοικτού κυκλώματος).

- Είναι δυνατή η σύνδεση συμβατικών ανιχνευτών από τη σειρά Bosch για προϊόντα πυροπροστασίας, με τη χρήση μιας από τις παρακάτω μεθόδους:
  - Χρήση του CZM 0004 A 4 Συμβατικού δομοστοιχείου ζωνών  
Το δομοστοιχείο παρέχει τέσσερις κύριες γραμμές (ζώνες) DC.
  - Χρήση ενός FLM-420/4-CON δομοστοιχείου διεπαφής GLT στον δίαυλο LSN για δύο ζώνες
- Εξετάστε τα όρια του συστήματος για τον αριθμό των στοιχείων LSN, των σημείων συναγερού και των λογικών σημείων.
- Μπαταρίες 12 V/45 Ah μπορούν να χρησιμοποιηθούν μόνο με περιβλήματα εγκατάστασης σε πλαίσιο.
- Χρησιμοποιήστε ασφάλειες που συμμορφώνονται με τους εθνικούς κανονισμούς για την προστασία των γραμμών ρεύματος.
- Συνιστώμενο καλώδιο ανιχνευτή πυρκαγιάς: J-Y(St)Y 2 x 2 x 0,8 mm, κόκκινο.

#### Όρια συστήματος για κάθε δομοστοιχείο LSN

- Είναι δυνατό να συνδυάσετε δομοστοιχεία διεπαφής LSN, ανιχνευτές LSN και συσκευές ειδοποίησης σε έναν βρόχο ή μία γραμμή στελέχους.
- Για μικτή σύνδεση κλασικών στοιχείων LSN και βελτιωμένων στοιχείων LSN, επιτρέπονται έως και 127 στοιχεία.
- Είναι δυνατή η χρήση καλωδίων χωρίς θωράκιση.
- Όρια ανά δομοστοιχείο LSN 0300:
  - Μπορούν να συνδεθούν έως και 127 κλασικά στοιχεία LSN ή 254 στοιχεία LSN βελτιωμένης έκδοσης
  - Κατανάλωση ρεύματος έως και 300 mA
  - Μήκος καλωδίου μέχρι και 1600 m

#### Περιβαλλοντικές συνθήκες

- Η συναρμολόγηση και η λειτουργία του πίνακα πυροπροστασίας πρέπει να εκτελούνται σε καθαρό και στεγνό σημείο εσωτερικού χώρου.
- Επιτρεπτή σχετική υγρασία: μέγ. 95% στους 25 °C, χωρίς συμπύκνωση
- Για να διασφαλιστεί η βέλτιστη διάρκεια ζωής των μπαταριών, ο πίνακας θα πρέπει να λειτουργεί μόνο σε χώρους με κανονικές θερμοκρασίες.
- Μην χρησιμοποιείτε συσκευές που παρουσιάζουν συμπύκνωση.

#### Ρύθμιση της θέσης

- Τα στοιχεία χειρισμού και απεικόνισης θα πρέπει να τοποθετούνται στο ύψος των οφθαλμών.

Η απόσταση μεταξύ του άνω άκρου του περιβλήματος και του κέντρου της οθόνης του ελεγκτή πίνακα είναι περίπου 11 cm. Για παράδειγμα, εάν το απαιτούμενο επίπεδο των ματιών είναι 164 cm, η διάσταση της εγκατάστασης του άνω άκρου του περιβλήματος είναι 175 cm.

- Για περιβλήματα τοποθέτησης σε πλαίσιο, απαιτείται διάκενο τουλάχιστον 230 mm στα δεξιά του τελευταίου περιβλήματος για την εξαγωγή με περιστροφή του εγκατεστημένου (π.χ. για σύνδεση, συντήρηση ή σέρβις).
- Θα πρέπει να υπάρχει επαρκής χώρος κάτω από τον πίνακα και δίπλα από αυτόν, για οποιοσδήποτε πιθανές επεκτάσεις, π.χ. για ένα πρόσθετο τροφοδοτικό ή περίβλημα επέκτασης.

#### Σύστημα διαχείρισης κτιρίου

Ο ελεγκτής πίνακα εξοπλισμένου με άδεια Premium μπορεί να συνδεθεί σε ένα σύστημα διαχείρισης κτιρίου μέσω διασύνδεσης Ethernet χρησιμοποιώντας έναν από τους ακόλουθους διακομιστές:

- Διακομιστής FSI: Το FSI (Fire System Interface) είναι ένα ιδιόκτητο πρωτόκολλο επικοινωνίας της Bosch. Ένα kit ανάπτυξης λογισμικού (SDK) είναι διαθέσιμο για προσαρμοσμένη ενσωμάτωση.
- Διακομιστής OPC: Το OPC (OLE for Process Control) είναι ένα τυποποιημένο πρωτόκολλο επικοινωνίας συμβατό με το Building Integration System (BIS).
- Διακομιστής BACnet: Το BACnet (Building Automation and Control Network) είναι ένα τυποποιημένο πρωτόκολλο επικοινωνίας ειδικά για σύνδεση με σύστημα διαχείρισης κτιρίου τρίτου μέρους.

#### Υλικολογισμικό ελεγκτή πίνακα

Δύο εκδόσεις υλικολογισμικού είναι διαθέσιμες για τον ελεγκτή πίνακα του πίνακα πυροπροστασίας: εκδόσεις 3.x και 4.x.

Το υλικολογισμικό V3.x επιτρέπει τη συμβατότητα δικτύωσης με τους πίνακες παλαιού τύπου της σειράς FPA-5000 (MPC-xxxx-B και MPC-xxxx-C) και το πληκτρολόγιο FMR-5000.

Αυτό συνεπάγεται ότι όταν AVENAR panel και AVENAR keypad εκτελούν υλικολογισμικό V3.x, περιέχουν μόνο χαρακτηριστικά δεσμευμένων προϊόντων και περιφερειακά που είναι επίσης διαθέσιμα για το FPA-5000 σειρά.

Από την 1η Ιανουαρίου 2022 έως τις 31 Δεκεμβρίου 2025, η έκδοση υλικολογισμικού πίνακα 3.x βρίσκεται σε λειτουργία συντήρησης. Κατά τη διάρκεια αυτής της περιόδου, θα κυκλοφορήσουν νέες εκδόσεις που θα περιέχουν μόνο διορθώσεις για κρίσιμα σφάλματα και κρίσιμα κενά ασφαλείας.

Από την 1η Ιανουαρίου 2022 και μετά, νέες δυνατότητες προϊόντος, νέα περιφερειακά LSN, νέες γλώσσες GUI και κανονιστικές αλλαγές θα είναι διαθέσιμες μόνο στην έκδοση υλικολογισμικού 4.x. Η έκδοση υλικολογισμικού 4.x είναι αποκλειστικά για AVENAR panel και AVENAR keypad.



**Τεχνικές προδιαγραφές****Γενικά όρια συστήματος**

| <b>Κόμβοι στο δίκτυο</b>  | <b>Μέγ. αριθμός</b> |
|---|---------------------|
| Πίνακες (άδεια premium)/πινακίδες πλήκτρων/διακομιστές  | 32                  |
| <b>Περιφερειακές συσκευές</b>   | <b>Μέγ. αριθμός</b> |
| Σημεία συναγερμού, πίνακας συμβατός με EN 54  | 512                 |
| Στοιχεία LSN  | 1016                |
| Λογικά σημεία, δικτυωμένοι πίνακας  | 2048                |
| Λογικά σημεία, αυτόνομος πίνακας  | 4096                |
| Λογικά σημεία, συνολικό δίκτυο  | 32768               |
| Ομάδες NAC με περισσότερα από ένα FNM-420, ανά βρόχο  | 6                   |
| <b>Φωνητικά συστήματα συναγερμού</b>  | <b>Μέγ. αριθμός</b> |
| Σε δίκτυο CAN, ανά πίνακα (άδεια χρήσης premium)  | 1                   |
| Σε συνολικό δίκτυο Ethernet (άδεια χρήσης premium)  | 1                   |
| Πυροδοτήσεις (κάθε πυροδότηση προσμετράται ως μια ομάδα συσκευής ακουστικής ειδοποίησης)<br>Διασύνδεση Ethernet | 244                 |
| Πυροδοτήσεις (κάθε πυροδότηση προσμετράται ως μια ομάδα συσκευής ακουστικής ειδοποίησης)<br>Διασύνδεση RS-232   | 120                 |

**Όρια συστήματος ανά πίνακα πυροπροστασίας**

| <b>Ανά πίνακα πυροπροστασίας</b>   | <b>Μέγ. αριθμός</b> |
|--|---------------------|
| Σύνολα, π.χ. ομάδα εξαιρέσης<br>Αυτά τα σύνολα περιλαμβάνουν σύνολα που δημιουργούνται αυτόματα για κάθε δίαυλο LSN.                     | 192                 |
| Λειτουργικά δομοστοιχεία   | 6                   |
| Εκτυπωτής  | 4                   |
| Μετρητές συναγερμού (εξωτερικός, εσωτερικός, δοκιμή)   | 3                   |
| Καταχωρίσεις στη βάση δεδομένων συμβάντων  | 10000               |
| FSP-5000-RPS διεπαφές διαμόρφωσης (USB)  | 1                   |
| Μέγιστος αριθμός εξόδων (συσκευές ακουστικής ειδοποίησης, στοιχεία ελέγχου κ.λπ.) που ενεργοποιούνται παράλληλα λόγω του ίδιου συμβάντος | 508                 |

**Όρια διαμόρφωσης ανά πίνακα πυροπροστασίας**

| <b>Όρια διαμόρφωσης ανά πίνακα πυροπροστασίας (FSP-5000-RPS)</b>   | <b>Μέγ. αριθμός</b> |
|--|---------------------|
| Δίαυλοι χρονοδιακόπτη  | 20                  |
| Προγράμματα ελέγχου χρόνου   | 19                  |
| Διαμόρφωση για μια συγκεκριμένη ημέρα  | 365                 |
| Επίπεδα δικαιωμάτων  | 4                   |
| Προφίλ χρηστών   | 200                 |
| Αθροιστικοί μετρητές και μετρητές (συνολικά)   | 60000               |
| Εξαγωγή αντικείμενα συμπεριλαμβανομένων μετρητών σε ολόκληρη τη συστοιχία πινάκων (χωρίς προκαθορισμένους μετρητές συστήματος) | 2000                |
| Εισαγωγή αντικείμενα συμπεριλαμβανομένων μετρητών (χωρίς προκαθορισμένους μετρητές συστήματος)                                 | 2000                |
| Αυτόματες συνδέσεις σε απομακρυσμένο πληκτρολόγιο  | 3                   |
| Μπλοκ κανόνων εξαρτώμενων από κατάσταση (ανάλογα με το είδος των δυνατών ενεργοποιήσεων)                                       | 8                   |
| Μέγιστος αριθμός κανόνων μέσα σε ένα μπλοκ   | 254                 |

**Αριθμός λειτουργικών δομοστοιχείων**

| <b>Λειτουργικά δομοστοιχεία</b> | <b>Μέγ. αριθμός</b> |
|---------------------------------|---------------------|
| ANI 0016 A                      | 4                   |
| BCM-0000-B                      | 4                   |
| CZM 0004 A                      | 4                   |
| ENO 0000 B                      | 4                   |
| FPE-5000-UGM                    | 4                   |
| IOP 0008 A                      | 4                   |
| IOS 0020 A                      | 4                   |
| IOS 0232 A                      | 4                   |
| LSN 0300 A                      | 4                   |
| LSN 1500 A                      | 0                   |
| NZM 0002 A                      | 4                   |
| RMH 0002 A                      | 4                   |
| RML 0008 A                      | 4                   |

**Απώλεια ισχύος μερών του πίνακα**

| Εξάρτημα     | Απώλεια ισχύος  |
|--------------|---|
| ANI 0016 A   | 0,62 W (όλες οι λυχνίες LED αναμμένες)  |
| BCM-0000-B   | <ul style="list-style-type: none"> <li>0,96 W (ελεγκτής + πράσινο LED αναμμένο)</li> <li>1,44 W (ανά AUX με φορτίο 1,06 A)</li> </ul>                     |
| CZM 0004 A   | <ul style="list-style-type: none"> <li>1,65 W (για γραμμή με φορτίο 100 mA)</li> <li>3,36 W (για 4 γραμμές με φορτίο 100 mA εκάστη)</li> </ul>            |
| ENO 0000 B   | <ul style="list-style-type: none"> <li>1,44 W (1 ρελέ ενεργοποιημένο)</li> <li>7,80 W (4 ρελέ ενεργοποιημένα + θέρμανση θήκης κλειδιών ενεργή)</li> </ul> |
| FPE-2000-PPC | μέγ. 11 W   |
| FPE-2000-SPC | μέγ. 11 W   |
| FPE-5000-UGM | 0.17 W  |
| IOP 0008 A   | 0.24 W  |
| IOS 0020 A   | 0.36 W  |
| IOS 0232 A   | 0.36 W  |
| LSN 0300 A   | <ul style="list-style-type: none"> <li>1,50 W (AUX με φορτίο 490 mA)</li> <li>2,72 W (LSN)</li> </ul>   |
| NZM 0002 A   | 0.96 W  |
| PRD 0004 A   | 0.07 W  |
| PRS-0002-C   | 0.07 W  |
| RMH 0002 A   | 1.16 W  |
| RML 0008 A   | 1,04 W (όλα τα ρελέ ενεργοποιημένα)   |
| UPS 2416 A   | 28.00 W   |

**Ηλεκτρικά χαρακτηριστικά**

|                                  |                   |
|----------------------------------|-------------------|
| Εύρος τάσης εισόδου              | 100 VAC - 240 VAC |
| Εύρος συχνότητας εισόδου         | 50 Hz - 60 Hz     |
| Πηγή τροφοδοσίας (EN 62368-1)    | PS 3              |
| Πηγή ρεύματος (EN 62368-1)       | ES 3              |
| Ακροδέκτες 24 V+/- ①, 24 V+/- ②: |                   |

|                                 |  |
|---------------------------------|--|
| Τάση εξόδου (ελάχ.-μέγ.)        | 20,4 V- 30 V ενδιάμεση μνήμη μπαταρίας |
| Ρεύμα εξόδου (ελάχ.-μέγ.) (x 2) | 0 A- 2,8 A                             |
| Πηγή τροφοδοσίας (EN 62368-1)   | PS 2                                   |
| Πηγή ρεύματος (EN 62368-1)      | ES 1                                   |

**Μηχανικά χαρακτηριστικά**

|  |   |
|--|---|
| Έκδοση διαστάσεων βάσης τοίχου (Υ x Π x Β) (mm)                | 638 mm x 440 mm x 149 mm  |
| Έκδοση διαστάσεων πλαισίου τοίχου (Υ x Π x Β) (mm)             | 638 mm x 450 mm x 232 mm  |
| Κατηγορία ευφλεκτότητας  | UL94-V0   |
| Οθόνη LCD (pixel)  | 7" έγχρωμη WVGA 800 x 480   |
| Στοιχεία λειτουργίας και απεικόνισης                           | <ul style="list-style-type: none"> <li>6 πλήκτρα</li> <li>18 LED</li> </ul> |
| Υλικό περιβλήματος   | Χαλύβδινο έλασμα, βαμμένο   |
| Χρώμα περιβλήματος   | Γκρι του σχιστόλιθου, RAL 7015  |
| Χρώμα μπροστινής πλευράς                                       | Ανθρακί, RAL 7016   |
| Τύπος μπαταρίας για επιτοίχια έκδοση <sup>1</sup>              | 12V 24-27Ah   |
| Τύπος μπαταρίας για έκδοση τοποθέτησης σε πλαίσιο <sup>2</sup> | 12V 38-45Ah   |

<sup>1</sup> Στοιχεία παραγγελίας: IPS-BAT12V-27AH, F.01U.579.781

<sup>2</sup> Στοιχεία παραγγελίας: IPS-BAT12V-45AH, F.01U.579.782

**Περιβαλλοντικά χαρακτηριστικά**

|   |   |
|---|---|
| Κλάση ασφαλείας κατά EN 62368-1                           | Εξοπλισμός κλάσης 1                             |
| Επιτρεπόμενη θερμοκρασία περιβάλλοντος κατά τη λειτουργία | -5 °C - 50 °C                                   |
| Επιτρεπόμενη θερμοκρασία αποθήκευσης                      | -20 °C - 60 °C                                  |
| Σχετική υγρασία   | Μέγ. 95 % χωρίς συμπύκνωση υδρατμών στους 25 °C |
| Κατηγορία προστασίας                                      | IP 30   |
| Ψύξη  | Φυσική κυκλοφορία*                              |

\*Μην εμποδίζετε τις οπές αερισμού.

## Πληροφορίες για παραγγελίες

### **FPA-2000-SFM Κιτ πίνακα, άδ.χρ. Standard, τοπ.πλαίσιο.**

Το AVENAR panel 2000 είναι ένας συμπαγής δομοστοιχειωτός πίνακας πυροπροστασίας για μικρού έως μεσαίου μεγέθους συστήματα. Στην τυπική έκδοση περιλαμβάνονται περίβλημα με ελεγκτή πίνακα, τροφοδοτικό, δομοστοιχείο ελεγκτή μπαταρίας και ένα LSN δομοστοιχείο βρόχου. Ανάλογα με τις συγκεκριμένες ανάγκες ενός έργου, παρέχεται η δυνατότητα επέκτασης του πίνακα πυροπροστασίας με έως και τέσσερα δομοστοιχεία βρόχου LSN 0300 A, συνολικά έξι λειτουργικά δομοστοιχεία. Κάθε βρόχος μπορεί να περιλαμβάνει έως και 254 LSN στοιχεία.

Το κιτ πίνακα στερέωσης σε πλαίσιο περιλαμβάνει άδεια χρήσης Standard ελεγκτή πίνακα.

Αριθμός παραγγελίας **FPA-2000-SFM**

### **FPA-2000-PFM Κιτ πίνακα με άδεια χρήσης Premium, στερέωση σε πλαίσιο**

Το AVENAR panel 2000 είναι ένας συμπαγής δομοστοιχειωτός πίνακας πυροπροστασίας για μικρού έως μεσαίου μεγέθους συστήματα. Στην τυπική έκδοση περιλαμβάνονται περίβλημα με ελεγκτή πίνακα, τροφοδοτικό, δομοστοιχείο ελεγκτή μπαταρίας και ένα LSN δομοστοιχείο βρόχου. Ανάλογα με τις συγκεκριμένες ανάγκες ενός έργου, παρέχεται η δυνατότητα επέκτασης του πίνακα πυροπροστασίας με έως και τέσσερα δομοστοιχεία βρόχου LSN 0300 A, συνολικά έξι λειτουργικά δομοστοιχεία. Κάθε βρόχος μπορεί να περιλαμβάνει έως και 254 LSN στοιχεία.

Το κιτ πίνακα στερέωσης σε πλαίσιο περιλαμβάνει άδεια χρήσης Premium ελεγκτή πίνακα.

Αριθμός παραγγελίας **FPA-2000-PFM**

### **FPA-2000-SWM Κιτ πίνακα, άδεια χρήσης Standard, επίτοιχης τοποθέτησης**

Το AVENAR panel 2000 είναι ένας συμπαγής δομοστοιχειωτός πίνακας πυροπροστασίας για μικρού έως μεσαίου μεγέθους συστήματα. Στην τυπική έκδοση περιλαμβάνονται περίβλημα με ελεγκτή πίνακα, τροφοδοτικό, δομοστοιχείο ελεγκτή μπαταρίας και ένα LSN δομοστοιχείο βρόχου. Ανάλογα με τις συγκεκριμένες ανάγκες ενός έργου, παρέχεται η δυνατότητα επέκτασης του πίνακα πυροπροστασίας με έως και τέσσερα δομοστοιχεία βρόχου LSN 0300 A, συνολικά έξι λειτουργικά δομοστοιχεία. Κάθε βρόχος μπορεί να περιλαμβάνει έως και 254 LSN στοιχεία.

Το κιτ πίνακα επίτοιχης τοποθέτησης περιλαμβάνει άδεια χρήσης Standard ελεγκτή πίνακα.

Αριθμός παραγγελίας **FPA-2000-SWM**

### **FPA-2000-PWM Κιτ πίνακα με άδεια χρήσης Premium επίτοιχης τοποθέτησης**

Το AVENAR panel 2000 είναι ένας συμπαγής δομοστοιχειωτός πίνακας πυροπροστασίας για μικρού έως μεσαίου μεγέθους συστήματα. Στην τυπική έκδοση περιλαμβάνονται περίβλημα με ελεγκτή πίνακα, τροφοδοτικό, δομοστοιχείο ελεγκτή μπαταρίας και ένα LSN δομοστοιχείο βρόχου. Ανάλογα με τις συγκεκριμένες ανάγκες ενός έργου, παρέχεται η δυνατότητα επέκτασης του πίνακα πυροπροστασίας με έως και τέσσερα δομοστοιχεία βρόχου LSN 0300 A, συνολικά έξι λειτουργικά δομοστοιχεία. Κάθε βρόχος μπορεί να περιλαμβάνει έως και 254 LSN στοιχεία.

Το κιτ πίνακα επίτοιχης τοποθέτησης περιλαμβάνει άδεια χρήσης Premium ελεγκτή πίνακα.

Αριθμός παραγγελίας **FPA-2000-PWM**

### **Επιλογές λογισμικού**

#### **FSM-8000-BNSL Άδεια για διακομιστή BACnet**

Άδεια χρήσης για τον διακομιστή AVENAR BACnet

Αριθμός παραγγελίας **FSM-8000-BNSL**



<https://www.boschsecurity.com>