

AVENAR panel 2000



- ▶ Kompaktní modulární ústředna EPS rozšiřitelná až na 4 kruhová vedení, poskytuje přizpůsobitelná řešení pro malé až středně aplikace.
- ▶ Displej s vysokým rozlišením a jasnými barvami k signalizaci poplachů a událostí
- ▶ 8palcový dotykový tablet s pevnými a programovatelnými tlačítky, které lze přizpůsobit dané situaci
- ▶ Integrovaný ethernetový switch pro síť a rozhraní ústředny
- ▶ Přizpůsobitelná místním požadavkům a předpisům

Ústředna EPS umožňuje smíšenou činnost analogové adresovatelné a konvenční technologie. Podporuje připojování periferií pomocí linky kruhové nebo přímé. Analogové adresovatelné hlásiče požáru, manuální tlačítkové hlásiče požáru, signalizační zařízení a vstupy a výstupy jsou identifikovatelné a spravované ústřednou EPS jako jednotlivé prvky. Podle požadavků stavební konstrukce jsou periferní zařízení seskupena softwarovým způsobem do logických zón.

Kompaktní modulární ústředna EPS se dodává jako sada ve skříni. Funkční moduly lze zapojit do sběrnice nacházející se uvnitř skříně. Sběrnice zajišťuje napájení a vnitřní komunikaci směrem k funkčním modulům.

K dispozici je široká nabídka funkčních modulů zajišťujících různé připojení a funkce: adresovatelná kruhová vedení, konvenční zóny, vstupy a výstupy a rovněž rozhraní pro různá zařízení. Ústřednu EPS lze vybavit celkem 6 funkčními moduly, z nichž maximálně 4 mohou být analogové adresovatelné kruhové moduly. S ohledem na tyto parametry je tato ústředna EPS vhodná pro menší až středně velké aplikace.

Ústředna EPS je k dispozici se dvěma odlišnými typy skříní:

- Skříň pro montáž na stěnu

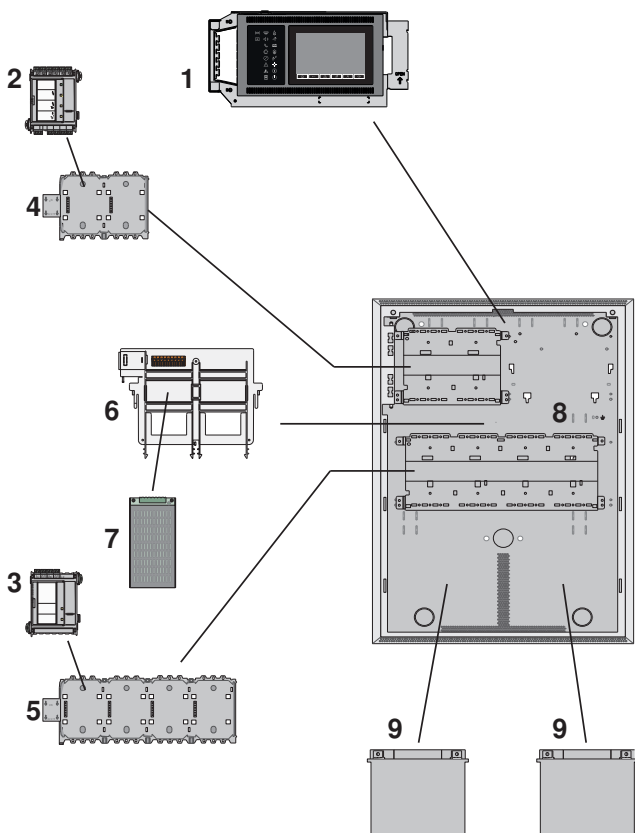
- Skříň do rámu
Tenké skříně pro montáž na stěnu jsou určeny pro přímou montáž na stěnu. Skříně do rámu vyžadují přítomnost samostatného rámu mezi skříní a stěnou. Rámy zajišťují prostor pro např. kabeláž, převodníky médií a větší baterie. Speciální instalační sady umožňují rovněž instalaci do 19palcových racků. Řídicí jednotka ústředny je základní součástí ústředny EPS. Barevný displej zobrazuje veškeré zprávy. Celý systém se obsluhuje pomocí dotykové obrazovky. Uživatelsky přívětivé rozhraní se přizpůsobuje různým situacím. Díky tomu je obsluha ústředny jednoduchá, srozumitelná a zároveň cílená a intuitivní.

Ústředny a klávesnice řady AVENAR a řady FPA-5000 (MPC-xxxx-B a MPC-xxxx-C) lze zkombinovat do jedné sítě ústředěn prostřednictvím sítě Ethernet a rozhraní sběrnice CAN. Vzdálená klávesnice je určena pro decentralizovanou obsluhu ústředny nebo sítě ústředěn.

Integraci do rozsáhlých systémů lze realizovat prostřednictvím rozhraní Ethernet do ústředny hierarchie nebo integrovaného systému správy budov. Integrace do systémů správy od třetích stran je možná díky dostupnosti serveru neproprietárního

serveru OPC serveru BACnet. K dispozici je sada pro vývoj softwaru (SDK), která se integruje přímo do serveru FSI. Datové rozhraní umožňuje sledování a kompletní řízení evakuačního rozhlasu Bosch. Díky této funkci zajišťuje ústředna EPS kompletní řešení zabezpečení. Ústředna EPS se konfiguruje pomocí přenosného počítače použitím programovacího softwaru FSP-5000-RPS. Tento programovací software umožňuje další přizpůsobitelnost, např. vůči požadavkům a regulacím specifickým pro příslušnou zemi.

Přehled systému



Obr. 1: Příklad konfigurace

- | | |
|---|--|
| 1 Řídicí jednotka ústředny FPE-2000-PPC, prémiová licence | 2 Bateriový modul BCM-0000-B |
| 3 Modul sběrnice LSN LSN 0300 A | 4 PRS-0002-C Krátká sběrnice ústředny |
| 5 PRD 0004 A Dlouhá sběrnice ústředny | 6 Držák napájecího zdroje |
| 7 Napájecí zdroj | 8 CPH 0006 Skříň ústředny pro 6 modulů |
| 9 Akumulátory | |

Funkce

AVENAR panel 2000 je kompaktní modulární ústředna EPS pro malé a středně velké systémy. Dodává se standardně ve skříni s řídicí jednotkou ústředny,

napájecím zdrojem, bateriovým modulem a jedním kruhovým modulem LSN. V závislosti na specifických potřebách projektu může být ústředna EPS rozšířena až o čtyři kruhové moduly LSN 0300 A a celkem mít šest funkčních modulů. Každý kruh může obsahovat až 254 LSN prvků.

Zobrazení poplachu

Všechny zprávy se zobrazují na displeji jasnou barvou. Zobrazené zprávy obsahují následující informace:

- Typ zprávy
- Typ prvku, který vyvolal poruchu
- Popis přesného umístění prvku, který vyvolal poruchu
- Logická zóna a podadresa prvku, který vyvolal poruchu

18 Průběžné informace o provozním stavu ústředny nebo systému poskytují indikátory LED ikon. Červený indikátor LED ikony signalizuje poplach. Blikající žlutý indikátor LED ikony signalizuje poruchu. Nepřetržitě svítící žlutý indikátor LED ikony signalizuje deaktivaci funkce. Zelený indikátor LED ikony signalizuje správný provoz.

Dva stavové indikátory LED, jeden červený a jeden žlutý, jsou programovatelné. Červený indikátor signalizuje uživatelsky definovaný poplach. Žlutý indikátor signalizuje uživatelsky definovanou poruchu nebo deaktivaci.

Pro signalizaci většího počtu uživatelsky definovaných poplachů, poruch nebo deaktivací jsou k dispozici dodatečné signalizační moduly, každý s 16 červenými a 16 žlutými indikátory LED.

Ovládání a zpracování zpráv

Pro ovládání ústředny je displej vybaven 8palcovým tabletem, který funguje jako vstupní médium.

K dispozici je 6 tlačítek s pevně danými funkcemi a rovněž 3 programovatelné funkční klávesy.

Příklady přiřazení funkčních kláves:

- Přepnutí řídicí jednotky ústředny do režimu Den nebo režimu Noc
- Povolení/vypnutí hlásičů, vstupů nebo výstupů
- Nastavení standardní citlivosti snímače, nastavení alternativní citlivosti snímače

Každá funkční klávesa má virtuální indikátor stavu. Obsluha s dostatečnými uživatelskými oprávněními může ovládat funkční klávesy v jakémkoliv okamžiku.

Přehled evakuačních zón a výstupů

Obsluha může kdykoliv získat jasný přehled o každé evakuační zóně a každém výstupu připojeném do zařízení protipožární ochrany. Každá zóna a každý výstup jsou označeny programovatelným textovým popiskem a jasně odlišenou barvou odrážející příslušný stav. Zelená signalizuje klidový stav, napájení je k dispozici. Červená signalizuje aktivaci během stavu požárního poplachu a fuchsiová aktivaci mimo stav požárního poplachu. Žlutá signalizuje poruchu nebo stav deaktivace. Obsluha s dostatečnými uživatelskými oprávněními může

zahájit evakuaci ve zvolených zónách a aktivovat výstupy připojené k zařízením protipožární ochrany prostřednictvím uživatelského rozhraní.

Smart Safety Link

Smart Safety Link je nejspolehlivější a nejbezpečnější rozhraní pro kombinaci detekce požáru a evakuačního rozhlasu (VAS). Smart Safety Link nabízí výjimečnou flexibilitu a možnosti rozšiřitelnosti.

Díky obousměrnému přenosu dat dojde k navázání sledovaného připojení mezi ústřednou EPS a VAS. Jak ústředna EPS, tak i VAS zobrazí zprávu poruchy při přerušení připojení. V případě přerušení spojení může uživatel zahájit evakuaci celé budovy ručně pomocí stanice hlasatele VAS. Přerušení rozhraní neznamena zahájení automatické evakuace budovy. Když je rozhraní obnoveno, ústředna EPS automaticky znovu synchronizuje aktuální stav alarmu s VAS. V případě požáru může ústředna EPS automaticky spustit hlasová oznámení pomocí virtuálních spouštěčů VAS, které jsou aktivovány pravidly nakonfigurovanými v FSP-5000-RPS. Ústředna EPS generuje sledovací zprávu, když je zahájena evakuační událost z VAS. Porucha na VAS vygeneruje chybovou zprávu v uživatelském rozhraní ústředny EPS.

Ukládání a tisk zpráv

Protokol událostí interně ukládá příchozí poplachy a události. Protokol událostí disponuje kapacitou pro uložení 10 000 zpráv. Zprávy lze zobrazit na displeji

a exportovat. Kromě toho můžete prostřednictvím sériového modulu rozhraní připojit tiskárnu protokolů zajišťující tisk příchozích zpráv v reálném čase.

Jazyky

Obsluha může provést změnu jazyka uživatelského rozhraní. K dispozici je stručná uživatelská příručka pro každý jazyk. Součástí balíčku jsou následující jazyky: angličtina, němčina, bulharština, chorvatština, čeština, dánština, holandština, estonština, francouzština, řečtina, maďarština, italská, lotyština, litevština, polština, portugalská, rumunština, ruština, srbština, slovenština, slovinština, španělština, švédština a turečtina. Stručné uživatelské příručky v následujících jazycích jsou k dispozici pouze online na adrese www.boschsecurity.com: hebrejština a ukrajinština.

Správa uživatelů

V systému může být zaregistrováno až 200 různých uživatelů. Přihlášení je povoleno použitím ID uživatele a osmimístným kódem PIN. Existují čtyři různé úrovně oprávnění. V závislosti na úrovni oprávnění je obsluha schopna ovládat různé funkce specifikované normou EN54-2.

Licence

Řídicí jednotka ústředny se dodává s pevně zakódovanou softwarovou licencí. Tato softwarová licence je implementována během výroby a nelze ji upravovat, odvolávat ani přemisťovat. Licence definuje maximální velikost sítě ústředny a dostupnost určitých funkcí a rozhraní.

	AVENAR panel 2000, standardní licence	AVENAR panel 2000, prémiová licence
Rozhraní Ethernet pro		
Systém řízení budov (server BACnet, server FSI, server OPC)		•
Ústředna hierarchie (server UGM)		•
Evakuační rozhlas (Smart Safety Link)		•
Sledování a řízení		
Přehled stavu	•	•
Simultánní řízení	•	•
Individuální řízení		•
Modularita (maximální počet)		
Sloty pro funkční moduly (maximální počet včetně slotů pro LSN moduly)	6	6
LSN moduly (maximální počet)		
LSN 0300 A moduly (1 slot na modul)	4	4
Moduly LSN 1500 A	0	0
Zálohování ústředny		
Záložní řídicí jednotka ústředny		
Klávesnice jako záložní řídicí jednotka ústředny		
Síť		
Síť ústředěn	vzdálené klávesnice	ústředny, vzdálené klávesnice, servery
Max. počet uzlů	4 (1 ústředna, 3 klávesnice)	32
K dispozici jsou celkem čtyři sady AVENAR panel 2000:		
• FPA-2000-SFM: Standardní licence. Skříň do rámu		• FPA-2000-SWM: Standardní licence. Skříň pro montáž na stěnu
• FPA-2000-PFM: Prémiová licence. Skříň do rámu		• FPA-2000-PWM: Prémiová licence. Skříň pro montáž na stěnu

CTN	Popis	FPA-2000-SFM	FPA-2000-PFM	FPA-2000-SWM	FPA-2000-PWM
FPE-2000-SPC	Řídicí jedn. ústředny, standardní licence	1	-	1	-
FPE-2000-PPC	Řídicí jedn. ústředny, prémiová licence	-	1	-	1
CPH 0006 A	Skříň ústředny pro 6 modulů	1			-
FBH 0000 A	Montážní rám, velký	1			-
HCP 0006 A	Skříň ústředny pro 6 modulů	-			1
FPO-5000-PSB-CH	Držák napájecího zdroje	-			1
LSN 0300 A	Modul sběrnice LSN, 300 mA			1	
BCM-0000-B	Modul ovladače baterie			1	
PRS-0002-C	Krátká sběrnice ústředny			1	
PRD 0004 A	Dlouhá sběrnice ústředny			1	
UPS 2416 A	Univerzální napájecí zdroj			1	
FDP 0001 A	Krycí záslepka			3	

Funkční moduly

Funkční moduly jsou nezávislé zapouzdřené jednotky. Umísťují se do slotu sběrnice ústředny. Napájení a přenos dat do ústředny jsou tak zajištěny automaticky. Modul je rozpoznán ústřednou bez nutnosti dalšího nastavení a funguje ve výchozím provozním režimu (plug-and-play). Kabeláž k externím komponentům je připojena pomocí kompaktních konektorů nebo svorek se šrouby. Při výměně je potřebné pouze znovu zasunout konektory. Není vyžadována žádná rozsáhlá výměna kabeláže.

Modul	Popis	Funkce
ANI 0016 A	Signalizační modul	Signalizace stavů systému pomocí volně programovatelných 16 červených a 16 žlutých indikátorů LED
BCM-0000-B	Bateriový modul	Řízení napájení ústředny a úrovně nabíjení baterie
CZM 0004 A	Konvenční modul pro zóny	Připojení konvenčních periferních zařízení prostřednictvím čtyř sledovaných konvenčních linek
ENO 0000 B	Modul pro ZDP a KTPO	Připojení zařízení požární ochrany v souladu s normou DIN 14675
FPE-5000-UGM	Vazební člen pro UGM	Propojení s UGM 2020

Modul	Popis	Funkce
IOP 0008 A	Modul se vstupy a výstupy	Samostatné displeje nebo flexibilní připojení různých elektrických zařízení, prostřednictvím 8 nezávislých digitálních vstupů a 8 výstupů s otevřeným kolektorem
IOS 0020 A	Komunikační modul, 20mA	S rozhraními S20 a RS232
IOS 0232 A	Komunikační modul, RS232	Připojení dvou zařízení prostřednictvím dvou nezávislých sériových rozhraní, např. Plena nebo tiskárny.
LSN 0300 A	Modul sběrnice LSN, 300 mA	Připojení kruhového vedení sítě LSN s až 254 prvky s technologií LSN improved nebo 127 prvky s klasickou technologií LSN s maximálním linkovým proudem 300 mA.
NZM 0002 A	Modul pro signalizační zařízení	Umožňuje připojení dvou konvenčních sledovaných kruhových linek pro signalizační zařízení
RMH 0002 A	Relé pro modul, 230V kontakty	Sledované připojení externích prvků se zpětnou vazbou, se dvěma relé s přepínacími kontakty vhodnými pro spínání síťového napětí
RML 0008 A	Reléový modul, nízké napětí	Pro spínání nízkého napětí, s osmi relé s přepínacími kontakty

i Upozornění

Nástroj Safety Systems Designer lze použít pro plánování systémů EPS, které vyhovují příslušným limitům (např. co do délky kabelů nebo napájení).

i Upozornění

Nástroj Safety Systems Designer pro systémy EPS umožňuje odhadnout rozměry systému, energetické požadavky nebo počet a cenu jednotlivých požadovaných prvků v různých fázích plánovacího procesu. Tento software je určen pro projektanty a projektantské kanceláře, kteří chtějí vytvořit nabídku pro systém EPS.

Periferní zařízení

Prvky sítě LSN zahrnují veškerá periferní zařízení, která jsou přímo připojená na sběrnici LSN:

- Hlásiče
- Manuální tlačítkové hlásiče požáru
- Signalizační zařízení
- Vazební členy

Poplašné body zahrnují veškerá zařízení na detekci požáru, která spouští požární poplach:

- Hlásiče (LSN, bezdrátové a standardní)
- Manuální tlačítkové hlásiče požáru (LSN, bezdrátové a standardní)
- Zařízení na sledování sprinklerů připojená ke vstupu nakonfigurovanému podle typu použití: Požár, Požár interní, Kouř, Teplota, Více kritérií nebo Voda.

V souladu s normou EN 54-2 nepřipojujte k jedné ústředně AVENAR panel 2000 víc než 512 poplašných bodů. V případě více než 512 poplašných bodů používejte hlásiče s větším počtem ústředen AVENAR panels.

Logické body zahrnují veškeré hlásiče LSN, manuální tlačítkové hlásiče požáru LSN i všechny nakonfigurované vstupy, které mohou aktivovat poplach (LSN a modul ústředny).

Jedna samostatná ústředna může spravovat až 4 096 logických bodů. Ústředna provozovaná v síti je omezena na 2 048 logických bodů.

Všechny prvky a vstupy, které nevyužívají typ vstupu v nastavení typu použití, se považují za logické body. Z tohoto důvodu jsou všechny prvky a vstupy, pro které je jedno z následujících nastavení naprogramováno jako typ použití, považovány za logické body:

- Požár
- Interní požár
- Dohled
- Více kritérií
- Kouř
- Porucha
- Teplota

- Voda

V závislosti na typu prvku jsou k dispozici pro výběr pouze některé z těchto typů použití. Prvky a vstupy, které mohou spustit poplach, zahrnují všechny ruční a automatické hlásiče a rovněž moduly a vazební členy uvedené níže na základě dostupných vstupů.

Propojení do sítě

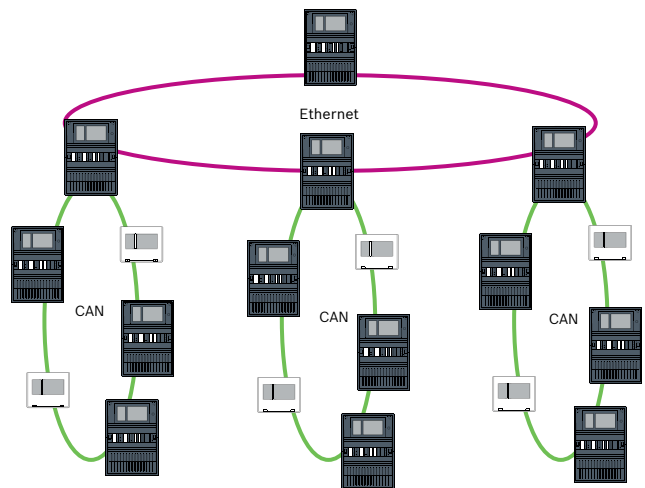
Řídicí jednotka ústředny s prémiovou licencí může být propojena s až 32 řídicími jednotkami ústředny, vzdálenými klávesnicemi a servery.

Ústředny a klávesnice zobrazují všechny zprávy, nebo můžete také vytvořit skupiny ústředen a klávesnic.

V rámci jedné skupiny se zobrazují pouze zprávy týkající se dané skupiny.

Lze využít různé topologie sítě požárních poplachů:

- Kruhové vedení CAN
- Kruhové vedení Ethernet
- Dvojitě kruhové vedení Ethernet/CAN
- Kruhové vedení CAN se segmenty Ethernet
- Páteřní síť Ethernet s dílčími kruhovými vedeními (Ethernet/CAN)



Rozhraní

Řídicí jednotka ústředny obsahuje

- 2 rozhraní CAN (CAN1/CAN2) pro propojení do sítě
- 1 konektor sběrnice
- 4 rozhraní sítě Ethernet (1/2/3/4) pro propojení do sítě, předepsané použití:
 - 1 a 2 (modrá): síť ústředny
 - 3 (zelená): systém správy budov, ústředna hierarchie, evakuační rozhlas
 - 4 (červená): Remote Services
- 2 vstupy signálů (IN1/IN2)
- 1 USB funkce rozhraní pro konfiguraci prostřednictvím FSP-5000-RPS
- 1 rozhraní paměťové karty

Regulační informace

Oblast	Splnění norem / známky kvality
Evropa	CE AVENAR panel 2000

Oblast	Splnění norem / známky kvality	
	CPR	0786-CPR-21700 AVENAR panel 2000
Německo	VdS	G 220048 AVENAR panel 2000
	VdS-S	S 221001 AVENAR panel keypad
Spojené arabské emiráty	MOI	2013-3-56006 AVENAR panel 8000 AVENAR panel 2000
Belgie	BOSEC	B - 9174 - FD - 894
Švýcarsko	VKF	AEAI 31626 AVENAR panel 8000 AVENAR panel 2000 AVENAR keypad 8000
Česko	TZÚS	080-023743 CZ_TZUS_080-023743_AVENAR panel 8000
Izrael	SII	7152327292 AVENAR panel 2000
Safián	CMIM	AVENAR panel 2000
Vláda zvláštní administrativní oblasti Macao	CB	2069/GEL/DPI/2023
Malajsie	BOMBA	23-341 AVENAR panel 2000 AVENAR keypad 8000
Polsko	CNBOP	4289/2021 AVENAR panel 2000
Srbsko	KVALITET	AVENAR panel 2000
Švédsko	INTYG	23-101 AVENAR panel 2000
	SBSC	20-486 FPA-2000
Slovensko	PHZ	2021002517-2 AVENAR panel 8000 AVENAR panel 2000 AVENAR keypad 8000
Ukrajina	DCS	0000963-20 AVENAR panel 2000

Poznámky k instalaci a konfiguraci

- Programovací software FSP-5000-RPS umožňuje přizpůsobení vůči projektovým požadavkům i požadavkům specifickým pro danou zemi. Všechny osoby, které mají přístupová práva, naleznou programovací software a příslušnou dokumentaci na adrese www.boschsecurity.com. Informace o programovacím softwaru jsou rovněž uvedeny v online nápovědě k FSP-5000-RPS.

Obecné pokyny týkající se plánování

- Při plánování je nutné brát v úvahu normy a směrnice příslušné země.
- Musí být dodrženy regulace vydané místními úřady a institucemi (např. hasičským sborem).

- Upozorňujeme na to, že některé normy nebo směrnice mohou povolovat, aby mohla selhat maximálně jedna funkce ve více než jedné zóně. Například selže-li pomocné napájení, je povoleno, aby došlo k selhání hlásičů požáru nebo manuálních tlačítkových hlásičů požáru pouze v jedné zóně.
- Doporučujeme používat kruhová vedení kdekoli, kde je to možné, jelikož nabízí výrazně vyšší zabezpečení než přímé linky.
- Zakončení každé přímé linky a každé odbočky T pomocí EOL modulů je základním předpokladem pro vybudování systému EPS s rozšířeným sledováním linky (sledování plíživého zkratu a narůstajících otevíření).
- Konvenční hlásiče z nabídky požárních výrobků společnosti Bosch lze připojit jedním z následujících způsobů:
 - Pomocí modulu pro CZM 0004 A 4 konvenční zóny
Tento modul poskytuje čtyři stejnosměrné primární linky (zóny).
 - Pomocí vazebního konvenčního členu FLM-420/4-CON na sběrnici LSN pro dvě zóny
- Myslete na omezení systému podle počtu prvků sítě LSN, poplašných a logických bodů.
- Baterie o parametrech 12 V / 45 Ah lze použít jedině v kombinaci se skříněmi montovanými do rámu.
- Pro ochranu napájecího vedení použijte pojistky vyhovující národním předpisům.
- Doporučený kabel pro hlásič požáru: J-Y(St)Y 2 x 2 x 0,8 mm, červený

Limity systému pro každý modul LSN

- Na jednom kruhovém vedení nebo přímé lince lze kombinovat vazební členy LSN, hlásiče LSN a signalizační zařízení.
- Pro smíšená připojení prvků s technologií LSN classic a prvků s technologií LSN improved je povoleno maximálně 127 prvků.
- Použití nestíněných kabelů je povoleno.
- Limity pro modul LSN 0300:
 - Připojit lze až 127 prvků s klasickou technologií LSN nebo až 254 prvků s technologií LSN improved.
 - Odběr proudu až 300 mA
 - Délka kabelu až 1 600 m

Okolní podmínky

- Montáž a obsluha požární desky musí být prováděny v čistém a suchém prostředí.
- Přípustná relativní vlhkost: max. 95 % při 25 °C, bez kondenzace
- Pro zajištění optimální životnosti akumulátorů by měla být ústředna provozována na místech s běžnou pokojovou teplotou.

- Neprovazujte zařízení vykazující kondenzaci vlhkosti.

Polohování

- Ovládací a signalizační prvky by měly být umístěny v úrovni očí.

Vzdálenost mezi horním okrajem skříně a středem displeje řídicí jednotky ústředny je cca 11 cm. Je-li požadována úroveň očí ve výšce např. 164 cm, pak je instalační rozměr odpovídající hornímu okraji skříně roven 175 cm.

- V případě skříní pro instalaci do rámu je vyžadován volný prostor o šířce alespoň 230 mm vpravo od poslední skříně, a to aby bylo možné nainstalovanou skříň natočit (např. při připojování, údržbě nebo opravách).
- Pod ústřednou a vedle ní by měl být zachován dostatečný prostor pro jakákoli možná rozšíření, např. pro přídavný napájecí zdroj nebo přídavnou skříň.

Systém řízení budov

Řídicí jednotka ústředny vybavená prémiovou licenci může být připojena k systému řízení budov přes ethernetové rozhraní pomocí jednoho z následujících serverů:

- Server FSI: FSI (Fire System Interface) je proprietární komunikační protokol společnosti Bosch. Pro integraci na míru je k dispozici sada SDK (Software Development Kit).
- Server OPC: OPC (OLE for Process Control) je standardizovaný komunikační protokol kompatibilní se systémem Building Integration System (BIS).
- BACnet server: BACnet (Building Automation and Control Network) je standardizovaný komunikační protokol, který je speciálně určený k připojení k systému řízení budov třetích stran.

Firmware řídicí jednotky ústředny

Pro řídicí jednotku ústředny EPS jsou k dispozici dvě verze firmwaru: verze 3.x a verze 4.x.

Firmware V3.x umožňuje kompatibilitu propojení do sítě se staršími řadami ústředn FPA-5000 (MPC-xxxx-B a MPC-xxxx-C) a klávesnicí FMR-5000.

To znamená, že pokud ústředny AVENAR panel AVENAR keypad používají firmware V3.x, obsahují pouze vázané vlastnosti produktu a periferních zařízení, které jsou také k dispozici pro řadu FPA-5000.

Od 1. ledna 2022 do 31. prosince 2025 je firmware ústředny verze 3.x v režimu údržby. Během tohoto období budou nově vydané verze obsahovat pouze opravy kritických chyb a kritických bezpečnostních mezer.

Od 1. ledna 2022 budou nové vlastnosti produktu, nová periferní zařízení LSN, nové jazyky grafického uživatelského rozhraní a normativní změny k dispozici pouze ve firmwaru verze 4.x.

Firmware verze 4.x je určen výhradně pro AVENAR panel a AVENAR keypad.

Technické specifikace

Obecná omezení systému

Uzly v síti	Maximální počet
Ústředny (prémiová licence), klávesnice, servery	32

Periferní zařízení	Maximální počet
Poplašné body, ústředna vyhovující normě EN 54	512
Prvky sítě LSN	1016
Logické body, ústředna připojení k síti	2048
Logické body, samostatná ústředna	4096
Logické body, celková síť	32768
Skupiny NAC s více než jedním zařízením FNM-420, na jedno kruhové vedení	6

Evakuační rozhlas	Maximální počet
V síti CAN, na jednu ústřednu (prémiová licence)	1
V celé síti Ethernet (prémiová licence)	1
Spouštěcí události (každá spouštěcí událost se počítá jako jedna skupina akustických signalizačních zařízení) Rozhraní Ethernet	244
Spouštěcí události (každá spouštěcí událost se počítá jako jedna skupina akustických signalizačních zařízení) Rozhraní RS-232	120

Limity systému na jednu ústřednu EPS

Na jednu ústřednu EPS	Maximální počet
Sady, například skupina přemostěných prvků Tyto sady obsahují sady, které jsou automaticky vytvořeny pro každou LSN sběrnici.	192
Funkční moduly	6
Tiskárna	4
Počítadlo poplachů (externí, interní, zkušební)	3
Záznamy v databázi událostí	10000
Konfigurační rozhraní FSP-5000-RPS (USB)	1
Maximální počet výstupů (akustická signalizační zařízení, řídicí prvky, atd.) aktivovaných souběžně kvůli stejné události	508

Limity konfigurace na jednu ústřednu

Limity konfigurace na jednu ústřednu (FSP-5000-RPS)	Maximální počet
Kanály časovačů	20
Programy časového řízení	19
Konfigurace pro určitý den	365
Úroveň povolení	4
Profily uživatele	200
Součtová počítadla a počítadla (celkem)	60000
Položky, které lze exportovat, včetně počítadel v celém seskupení ústředny (bez zahrnutí předem definovaných systémových počítadel)	2000
Položky, které lze importovat, včetně počítadel (bez zahrnutí předem definovaných systémových počítadel)	2000
Automatická připojení ke vzdálené klávesnici	3
Blok pravidel závislých na stavu (v závislosti na tom, jaké druhy aktivace jsou možné)	8
Maximální počet pravidel v rámci bloku	254

Počet funkčních modulů

Funkční moduly	Maximální počet
ANI 0016 A	4
BCM-0000-B	4
CZM 0004 A	4
ENO 0000 B	4
FPE-5000-UGM	4
IOP 0008 A	4
IOS 0020 A	4
IOS 0232 A	4
LSN 0300 A	4
LSN 1500 A	0
NZM 0002 A	4
RMH 0002 A	4
RML 0008 A	4

Ztráta výkonu na součástech ústředny

Součást	Ztráta výkonu
ANI 0016 A	0,62 W (svítící všechny indikátory LED)
BCM-0000-B	<ul style="list-style-type: none"> 0,96 W (řídící jednotka + svítící zelený indikátor LED) 1,44 W (na AUX se zatížením 1,06 A)
CZM 0004 A	<ul style="list-style-type: none"> 1,65 W (pro linku se zatížením 100 mA) 3,36 W (pro 4 linky, každá se zatížením 100 mA)
ENO 0000 B	<ul style="list-style-type: none"> 1,44 W (aktivováno 1 relé) 7,80 W (aktivována 4 relé + aktivní vyhřívání klíčového trezoru)
FPE-2000-PPC	Maximálně 11 W
FPE-2000-SPC	Maximálně 11 W
FPE-5000-UGM	0.17 W
IOP 0008 A	0.24 W
IOS 0020 A	0.36 W
IOS 0232 A	0.36 W
LSN 0300 A	<ul style="list-style-type: none"> 1,50 W (AUX se zatížením 490 mA) 2,72 W (LSN)
NZM 0002 A	0.96 W
PRD 0004 A	0.07 W
PRS-0002-C	0.07 W
RMH 0002 A	1.16 W
RML 0008 A	1,04 W (aktivována všechna relé)
UPS 2416 A	28.00 W

Elektrické

Rozsah vstupního napětí	100 V AC – 240 V AC
Rozsah vstupního kmitočtu	50 Hz – 60 Hz
Napájecí zdroj (EN 62368-1)	PS 3
Elektrický zdroj (EN 62368-1)	ES 3
Svorky 24 V+/- ①, 24 V+/- ②:	

Výstupní napětí (min-max)	20,4–30 V podporované napájením z baterií
Výstupní proud (min-max) (× 2)	0–2,8 A
Napájecí zdroj (EN 62368-1)	PS 2
Elektrický zdroj (EN 62368-1)	ES 1

Mechanické

Rozměry verze pro nástěnnou montáž (V × Š × H) (mm)	638 mm x 440 mm x 149 mm
Rozměry verze pro montáž do rámu (V × Š × H) (mm)	638 mm x 450 mm x 232 mm
Třída hořlavosti	UL94-V0
LCD displej (pixely)	7palcový barevný WVGA 800 x 480
Ovládací a zobrazovací prvky	<ul style="list-style-type: none"> • 6 kláves • 18 indikátorů LED
Materiál krytu	Ocelový plech, lakovaný
Barva pláště	Břidlicová šedá, RAL 7015
Barva přední strany	Antracit, RAL 7016
Typ baterie u verze pro montáž na stěnu ¹	12 V 24–27 Ah
Typ baterie u verze pro montáž do rámu ²	12 V 38–45 Ah

¹ Informace pro objednání: IPS-BAT12V-27AH, F.01U.579.781

² Informace pro objednání: IPS-BAT12V-45AH, F.01U.579.782

Okolní podmínky

Třída bezpečnosti podle normy EN 62368-1	Zařízení třídy 1
Přípustná okolní teplota při provozu	-5 °C – +50 °C
Přípustná skladovací teplota	-20 °C – +60 °C
Relativní vlhkost	Max. 95 % nekondenzující při 25 °C
Třída krytí	IP 30
Chlazení	Přirozená konvekce*

*Nezakrývejte větrací otvory.

Objednací informace

FPA-2000-SFM ŘJ ústředny, licence standard, do rámu

AVENAR panel 2000 je kompaktní modulární ústředna EPS pro malé a středně velké systémy. Dodává se standardně ve skříni s řídicí jednotkou ústředny, napájecím zdrojem, bateriovým modulem a jedním kruhovým modulem LSN. V závislosti na specifických potřebách projektu může být ústředna EPS rozšířena až o čtyři kruhové moduly LSN 0300 A a celkem mít šest funkčních modulů. Každý kruh může obsahovat až 254 LSN prvků.

Sada ústředny pro montáž do rámu obsahuje řídicí jednotku ústředny se standardní licencí.

Objednací číslo **FPA-2000-SFM**

Sada ústředny FPA-2000-PFM s prémiovou licencí, montáž do rámu

AVENAR panel 2000 je kompaktní modulární ústředna EPS pro malé a středně velké systémy. Dodává se standardně ve skříni s řídicí jednotkou ústředny, napájecím zdrojem, bateriovým modulem a jedním kruhovým modulem LSN. V závislosti na specifických potřebách projektu může být ústředna EPS rozšířena až o čtyři kruhové moduly LSN 0300 A a celkem mít šest funkčních modulů. Každý kruh může obsahovat až 254 LSN prvků.

Sada ústředny pro montáž do rámu obsahuje řídicí jednotku ústředny s prémiovou licencí.

Objednací číslo **FPA-2000-PFM**

FPA-2000-SWM Panel kit standard license, wall-mount

AVENAR panel 2000 je kompaktní modulární ústředna EPS pro malé a středně velké systémy. Dodává se standardně ve skříni s řídicí jednotkou ústředny, napájecím zdrojem, bateriovým modulem a jedním kruhovým modulem LSN. V závislosti na specifických potřebách projektu může být ústředna EPS rozšířena až o čtyři kruhové moduly LSN 0300 A a celkem mít šest funkčních modulů. Každý kruh může obsahovat až 254 LSN prvků.

Sada ústředny pro montáž na stěnu obsahuje řídicí jednotku ústředny se standardní licencí.

Objednací číslo **FPA-2000-SWM**

Sada ústředny FPA-2000-PWM s prémiovou licencí, montáž na stěnu

AVENAR panel 2000 je kompaktní modulární ústředna EPS pro malé a středně velké systémy. Dodává se standardně ve skříni s řídicí jednotkou ústředny, napájecím zdrojem, bateriovým modulem a jedním kruhovým modulem LSN. V závislosti na specifických potřebách projektu může být ústředna EPS rozšířena až o čtyři kruhové moduly LSN 0300 A a celkem mít šest funkčních modulů. Každý kruh může obsahovat až 254 LSN prvků.

Sada ústředny pro montáž na stěnu obsahuje řídicí jednotku ústředny s prémiovou licencí.

Objednací číslo **FPA-2000-PWM**

Volitelný software

FSM-8000-BNSL Licence pro BACnet server

Licence k serveru AVENAR BACnet

Objednací číslo **FSM-8000-BNSL**



<https://www.boschsecurity.com>