

AUTODOME IP starlight 5100i IR



- ▶ 고속(60fps)에서 30배, 4MP의 선명한 디테일
- ▶ 뛰어난 저조도 성능의 1/1.8인치 HD 센서를 갖춘 Starlight 기술
- ▶ 최대 133dB의 동적 범위와 보다 적은 동작물 허상을 갖춘 HDR X 기술
- ▶ 320m(1050ft) IR(850nm) + 백색광 LED 조합
- ▶ 비가 내리는 환경과 더러운 도시 환경에서도 향상된 이미지를 제공하기 위한 빛 감지 와이퍼

본 AUTODOME IP starlight 5100i IR 카메라는 AUTODOME IP starlight 5000i 시리즈의 카메라 범위를 실외 설치용으로 넓힙니다.

눈에 띄지 않도록 특별히 설계되고 조도가 변화하는 장면에서 감시가 필요한 응용 분야를 위해 조정된 이 카메라에는 30배 광학 줌 렌즈가 내장되어 있어 280 m (919 ft) 이상의 거리에 있는 사람도 식별할 수 있습니다.

새로운 HDR 기술(HDR X)은 PTZ 카메라에 적합합니다. 동작 최적화 HDR 기능을 통해 운영자는 열악한 조도의 장면에서 카메라가 움직일 때도 흐려짐 현상 없이 HDR 이미지를 사용할 수 있습니다.

1/1.8인치 HD 센서와 내장 IR 및 백색광 조명이 있는 본 카메라는 뛰어난 이미지 품질을 위해 저조도와 빛이 없는 환경에서도 탁월한 성능을 제공하며, 열악한 조명 조건에서도 선명한 초점 디테일과 뛰어난 색 재현성을 제공합니다. 통합형 빗물 감지 와이퍼는 카메라 화면의 물을 자동으로 닦아 약천후에서도 뛰어난 이미지 품질을 보장합니다.

기능

뛰어난 이미지 품질

1/1.8인치 CMOS HD 센서는 탁월한 감도와 정교한 노이즈 억제 기능을 133dB의 와 결합합니다. 본 카메라는 탁월한 저조도 성능과 뛰어난 이미지 품질을 제공하며, 열악한 조명 조건에서도 선명한 초점 디테일과 뛰어난 색 재현성을 제공합니다.

사전 프로그래밍된 사용자 모드

카메라에는 다양한 응용 프로그램에 가장 적합한 설정이 포함된 사전 구성 장면 모드가 여러 개 있습니다. 클릭 한 번으로 사용자는 카메라의 조명 조건에 맞게 이미지 설정을 최적화 할 수 있습니다. 사용자는 개별 이미지 설정을 구성할 수도 있습니다.

- 스탠다드: 실내 형광 조명

- 나트륨 조명: 하루 중 햇빛 아래 또는 밤에 나트륨 증기 램프 아래에서 비디오를 캡처하는 경우.
- 선명: 향상된 대비, 선명도 및 채도
- 반사되는 번호판을 캡처하기 위한 응용 분야용으로, IR 조명과 함께 사용합니다.

HDR X - 고명암비(HDR)

HDR X는 전용 센서 기능과 고급 알고리즘을 결합한 고급 신기술입니다. 명암비가 큰 장면에서 움직이는 물체의 고품질 비디오를 캡처하는 기술이 크게 발전했습니다. 신기술을 통해 기존의 HDR 기술이 적용되지 않는 저조도에서도 HDR 이미지를 처리할 수 있습니다.

표준 HDR 기술 등 다중 노출 기능을 조합하는 대신에 HDR X - 동작 최적화 모드는 밝은 부분과 어두운 부분의 디테일을 캡처하는 단일 노출 기능에서 2가지 다른 판독값을 얻을 수 있습니다. 다중 노출 기능을 조합하는 경우 선명도를 줄이고 움직이는 물체의 원치 않는 이미지 허상을 생성할 수 있습니다. HDR-X는 이러한 문제를 해결하기 위해 명암비 개선을 통해 선명한 이미지를 제공합니다.

훨씬 더 큰 명암비가 필요한 경우 HDR X - Optimized DR 또는 HDR X - Extreme DR은 빠른 노출 기능을 추가하여 성능을 최대한 높일 수 있습니다. HDR X의 동작 최적화와 기존 HDR의 장점이 결합됩니다.

H.265 고효율 비디오 인코딩

이 카메라는 효율성과 성능이 가장 우수한 H.264 및 H.265/HEVC 인코딩 플랫폼을 토대로 설계되었습니다. 따라서 이 카메라는 우수한 품질의 고해상도 비디오를 제공하면서도 네트워크에 미치는 부담이 매우 적습니다. 인코딩 효율이 두 배에 달하는 H.265는 IP 비디오 감시 시스템의 새로운 압축 표준으로 선택된 바 있습니다.

지능형 스트리밍

스마트 인코딩 기능에 Intelligent Dynamic Noise Reduction 기술과 분석을 더한 결과, 대역폭 소비를 극도로 낮추는 데 성공했습니다. 분석으로 찾아낸 물체나 움직임 등 장면에서 관련 있는 정보만 인코딩됩니다.

인코더 영역을 통해 H.264 및 H.265 지원

시야각에 영역을 설정하고 특정 인코더 프로필을 정의합니다. 이 설정을 사용하면 단독 지능형 스트리밍보다 스트림의 비트레이트가 줄어듭니다.

녹화 및 스토리지 관리

Bosch Video Recording Manager 응용 프로그램으로 녹화 관리를 제어하거나, 녹화 소프트웨어 없이 카메라에서 직접 로컬 스토리지와 iSCSI 대상을 사용할 수 있습니다. 최대 32GB microSDHC/2TB (microSDXC) 메모리는 *단 말부* 녹화나 Automatic Network Replenishment (ANR) 기술에 사용될 수 있으며 이 사용은 전반적인 녹화의 신뢰성을 높입니다.

RAM에 사전 알람을 녹화하면 네트워크의 대역폭 소비량이 감소하고, 메모리 카드의 유효 수명은 늘어납니다.

단말부의 Essential Video Analytics

이 카메라에는 사전 설정 위치(를) 위한 Bosch의 최신 버전의 Essential Video Analytics 응용 프로그램이 내장되어 있습니다.

Essential Video Analytics 응용 프로그램은 중소기업, 대형 소매점, 상업용 건물 및 창고에 안정적인 비디오 분석을 제공합니다.

복수의 선 교차, 배회자, 정지/제거된 물체 탐지, 군중 밀집도 추산, 점유율, 유동 인구 계수와 같이 복잡한 작업도 가능하여 실시간 알람 및 법의학적 조사에 이용할 수 있습니다. 크기, 속도, 방향, 가로세로비, 색상 등을 기준으로 개체 필터를 정의할 수 있습니다.

간편 보정 모드를 사용하면 설치 시간이 대폭 줄어듭니다. 사전 위치와 관계없이 각 카메라의 설치 높이를 한 번만 입력하면 되기 때문입니다.

카메라를 보정하고 나면 분석 엔진에서 물체를 똑바로 선 사람, 자동차, 자전거, 트럭 등으로 자동으로 구분할 수 있게 됩니다.

정교한 알람 응답

카메라는 정교한 규칙 기반 로직을 이용해 알람 관리 방법을 결정하는 첨단 알람 제어를 지원합니다. 가장 기본적인 양식에서는 하나의 규칙이 어떤 입력으로 어떤 출력을 활성화할지 정의할 수 있습니다. 더 복잡한 방식은, 입력과 출력을 미리 정의된 또는 사용자가 지정한 명령어와 결합하여 고급 카메라 기능을 수행하도록 하는 것입니다.

뛰어난 프라이버시 마스킹

본 카메라는 총 32개의 프라이버시 마스크를 사용할 수 있으며, 한 화면에 최대 8개의 프라이버시 마스크를 표시할 수 있습니다. 각 마스크는 8개의 코너에 프로그래밍할 수 있습니다. 각 마스크의 크기와 모양이 빠르고 부드럽게 변하여 엄폐된 물체가 보이지 않게 합니다.

자동 프라이버시 마스크를 사용하면 프라이버시 마스크의 색상이 주변의 색상에 맞게 조정됩니다.

이중 모드 조명

본 카메라에는 수명이 긴 통합형 적외선(IR) 조명기와 백색광 LED가 있습니다.

이 투광기를 사용하면 완전한 어둠 속에서도 물체를 볼 수 있으며, 따라서 조명 상태와 관계없이 우수한 이미지를 얻을 수 있습니다.

이 조명기를 사용할 경우 적외선(850nm)으로 최대 320m(1049ft), 백색광으로 최대 60m(196ft)의 거리에 있는 물체를 탐지할 수 있습니다.

아래 표에 LED 유형별 적용 분야가 나와 있습니다.

적용 분야	조명기 유형
근거리 조명	850nm 광각 IR LED
장거리 조명	850nm 협각 IR LED
식별 및 억제 효과	백색광 LED

IR 조명기

장면의 주변광이 약해지면 카메라가 흑백 모드로 전환되면서 투광기의 IR LED가 자동으로 작동합니다.

IR 모드 AUTO는 IR 빔을 역동적으로 조정하여 카메라 시야각에 조명 범위와 강도를 맞출 수 있습니다.

빔 조도는 사용자 취향에 따라 자동 또는 수동으로 제어합니다. 조도를 낮추면 과다 노출이 줄어듭니다.

근거리 조명의 경우 광각 IR LED가 전체 장면을 포함하도록 강화됩니다. 카메라 렌즈의 줌 비율이 증가함에 따라 협각 IR LED 강도가 증가합니다.

IR 조명기가 카메라 시야각의 중심을 밝힐 수 있도록 스포트라이트 모드가 제공됩니다.

백색광 조명기

운영자는 백색광 모드에서 장면 전체를 자세한 부분까지 컬러로 캡처할 수 있습니다.

운영자는 필요에 따라 백색광 LED를 켜고 끄면서 억제 효과를 노릴 수 있습니다.

운영자는 원한다면 백색광 모드의 자동 타임아웃을 설정할 수 있습니다. 이 모드의 시간이 다 되면 투광기는 IR 모드로 작동합니다.

고속도로에서 운전자의 주의를 산만하게 하는 등 백색광 때문에 위험한 상황이 벌어질 가능성이 있는 경우에는 운영자가 백색광 기능을 영구적으로 또는 섹터별로 비활성화함으로써 작동하지 않게 할 수 있습니다.

스냅 줌

이미지 안에 상자를 그리면 카메라가 올바른 위치로 줌을 실행합니다.

DORI 범위

DORI(Detect, Observe, Recognize, Identify)는 개인이 비디오를 보고 감시 구역 안에 있는 사람이나 물체를 구분하는 데 필요한 성능을 정의하는 표준 시스템(EN-62676-4)입니다. 카메라/렌즈 조합이 이러한 기준을 충족할 수 있는 최장 거리는 다음과 같습니다.

	DORI		
	피사체까지의 거리		
	WIDE 1X	망원 30X	장면 폭
탐지 25px/m (8px/ft)	91m (300ft)	2794 m (9167 ft)	102m (336ft)

관찰 63px/m (19px/ft)	36m (119ft)	1109 m (3638 ft)	41m (133ft)
인식 125px/m (38px/ft)	18m (60ft)	559 m (1834 ft)	20m (67.2ft)
식별 250px/m (76px/ft)	9m (30ft)	280 m (919 ft)	10m (33.6ft)

데이터 보안

최고 수준의 장치 액세스 및 데이터 전송 보안을 구현하려면 특별한 기능이 필요합니다. 카메라를 처음 설정하면 보안 채널을 통해서만 카메라에 액세스할 수 있습니다. 카메라 기능에 액세스하려면 서비스 수준 암호를 설정해야 합니다.

HTTPS 또는 256비트 키의 AES 암호화 등 업데이트된 암호화 알고리즘을 사용하는 최첨단 TLS 1.2 프로토콜을 지원하는 각종 보안 프로토콜로 웹 브라우저 및 화면 클라이언트에 대한 액세스를 제한할 수 있습니다. 이 카메라에는 소프트웨어를 설치할 수 없으며, 인증된 펌웨어만 업로드 가능합니다. 3단계 암호 보호 및 보안 권장 조치를 통해 장치 액세스 권한을 사용자 정의할 수 있습니다. 또한 802.1x 네트워크 인증과 EAP/TLS 프로토콜로 네트워크 및 장치 액세스를 제한할 수 있습니다. 내장된 로그인 방화벽과 TPM(Trusted Platform Module), 그리고 PKI(Public Key Infrastructure) 지원을 바탕으로 악의적인 공격을 확실하게 차단해 줍니다.

고급 인증서 처리로 다음을 해결합니다.

- 필요 시 자동으로 생성되는 자체 서명 고유 인증서
- 인증을 위한 클라이언트 및 서버 인증서
- 진위 인증을 위한 클라이언트 및 서버 인증서
- 암호화된 비공개 키가 포함된 인증서

소프트웨어 보호

카메라 구성을 설정한 후에는 변경하지 않아야 하며, 시스템 관리자가 해당 카메라 구성을 보호하는 소프트웨어 보호를 활성화할 수 있습니다. 우연이든 의도적이든 이 보호 상태나 정적 구성이 변경되면 소프트웨어 보호가 깨집니다. 그러면 카메라가 비디오 관리 시스템이 적절한 알람 상황을 시작할 때 사용할 수 있는 알람 메시지를 전송합니다. 카메라는 보호 상태에 영향을 미치는 모든 변경에 대한 별도의 로그 파일을 생성합니다.

PTZ 드라이브 및 메커니즘

사전 설정 및 녹화/재생의 두 가지 가드 투어 방식과 256개의 사전 위치를 지원합니다. 사전 설정 투어 모드에서는 위치 간의 지속 시간을 구성할 수 있는 최대 256개의 사전 위치를 이용할 수 있으며, 각 사전 설정을 이용한 순서와 빈도를 기준으로 사용자 지정할 수 있습니다. 또한 카메라가 움직임의 총 지속 시간이 15분인 녹화 투어를 2개 지원합니다. 이는 팬, 틸트 및 줌 활동을 비롯한 운영자 움직임의 녹화 매크로이며, 연속 방식으로 재생할 수 있습니다.

팬 및 틸트 사전 설정은 ±0.1도의 반복 정밀도를 가지고 있으므로 항상 정확한 장면을 캡처합니다. 이 카메라는 최대 초당 240도의 팬 속도와 최대 초당 100도의 틸트 속도를 제공하며, 팬 속도를 최저 초당 0.1도로 수동으로 조정할 수 있습니다. 카메라는 최대 360도 연속 회전 팬 범위를 제공합니다.

간편한 설치 및 정비

본 카메라는 빠르고 쉽게 설치할 수 있도록 설계되었으며, 이는 Bosch IP 비디오 제품군의 주요 특징입니다. 모든 하우징에는 강화된 무단 변경 방지 기능을 위한 홈 나사와 결쇠가 있는 것이 특징입니다.

Bosch는 카메라를 장착하기 전에 현장 케이블과 거치대를 장착하는 방식으로 카메라를 설계했습니다. 경첩 디자인으로 인해 한 사람이 카메라를 거치대에 걸 수 있으며, 한 사람이 라우팅 케이블 없이 카메라에 직접 케이블을 연결할 수 있습니다.

펜던트형 하우징은 IP66 보호 기능을 제공하고 -40°C(-40°F)에 이르는 작동 온도 범위를 지원합니다. 펜던트형 카메라는 선실드가 완전히 조립된 상태로 제공되며, 적절한 장착용 하드웨어(별매)를 이용하여 펜던트 암이나 파이프에 장착할 수 있습니다.

Bosch는 개별 현장의 요건에 맞게 쉽게 장착할 수 있도록 실내 및 실외 환경에서 벽면, 모서리, 기둥, 지붕, 파이프 및 천장 부착에 이용할 수 있는 하드웨어와 액세서리(별매) 보안 장치 일체를 제공합니다.

Project Assistant

Bosch의 **Project Assistant**는 IP 카메라의 최초 설치와 기본 설정을 위해 시장에서 가장 사용하기 쉬운 앱입니다. 오프사이트에서 카메라에 연결하지 않고 기본 구성을 설정하고 동료들과 공유할 수 있습니다. 이 사전 구성을 현장에서 카메라에 적용할 수 있으므로 설치 절차가 더 쉽고 시간이 적게 소요됩니다. 이전에 구성된 카메라를 통합할 수도 있습니다. 이 앱을 사용하면 카메라의 시야를 쉽게 확인하고 조정할 수 있습니다. 이 앱은 커미셔닝된 카메라들에 대한 종합 보고서를 자동으로 생성합니다.

법적 규제 현황

관련 인증/표준의 전체 목록은 해당 장치의 제품 페이지의 문서 탭에 있는 온라인 카탈로그의 제품 테스트 보고서를 참조하십시오. 제품 페이지에 해당 문서가 없는 경우, 판매 담당자에게 문의하십시오.

전자기 적합성(EMC)	FCC Part 15, ICES-003 EN 55032:2015/AC:2016 EN 50130-4:2011 EN 50121-4
제품 안전	다음에 포함된 UL, CE, CSA, EN 및 IEC 표준 준수: UL 62368-1 EN 62368-1 EN 60950-1 CAN/CSA-C22.2 No. 62368-1-14 IEC 62368-1 Ed.2 IEC 60950-1 Ed.2 IEC 60950-22 Ed.2
마크	UL, CE, WEEE, RCM, EAC, VCCI, FCC, RoHS, CMIM, BIS*

참고: 일부 마크는 특정 모델에 대해서만 사용할 수 있습니다.

지역	규정 준수/품질 표시	
유럽	CE	
미국	UL	UL-US-2013713-0 Certificate of Compliance
	UL	IEC CB Test Certificate

설치/구성 노트

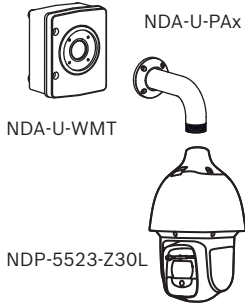


그림 1: 감시 캐비닛(IP66)이 있는 벽 장착

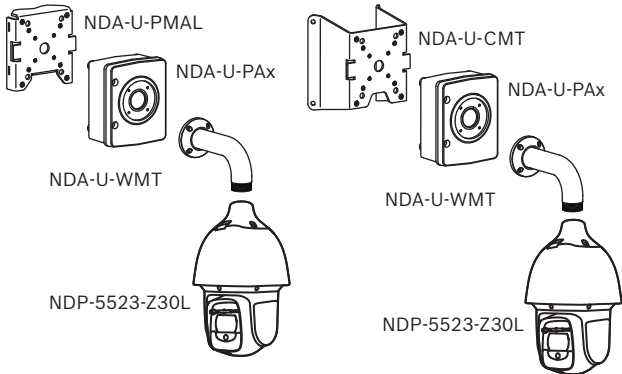


그림 2: 기동 장착(IP66), 코너 장착 (IP66)

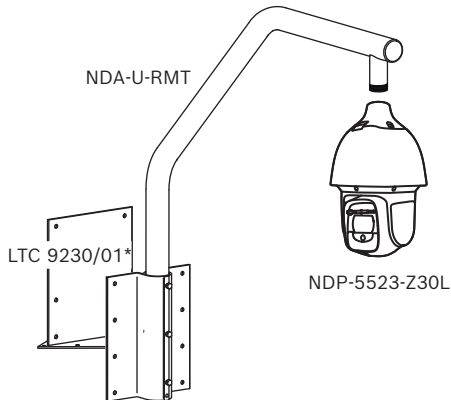
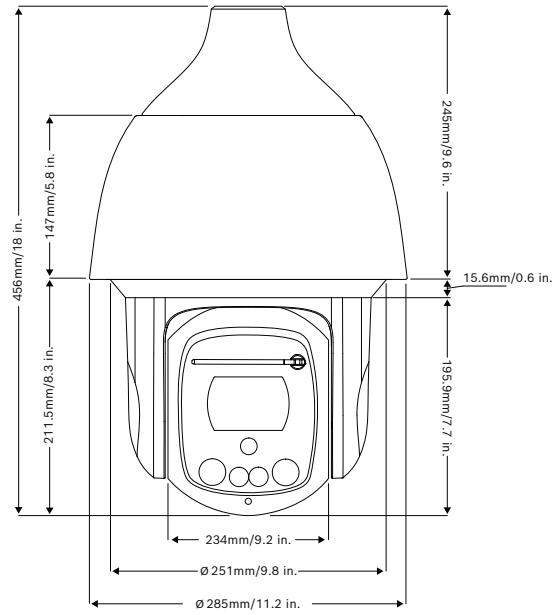


그림 3: 지붕 장착 (IP66)

*평면 지붕 장착용 옵션

옵션을 보기 위해서는 [빠른 선택 가이드: 모듈 카메라 거치대 및 액세서리](#)를 참고하십시오.

외형 도면



기술 사양

센서 유형	1/1.8인치 HD CMOS
센서 해상도	2688 x 1520(4MP)
렌즈	30배 모터식 줌 6.6~198mm F1.5~F4.8
광학 줌 시야각(FOV)	2.1° ~ 58.5°
초점	자동(수동 오버라이드 포함)
조리개	자동 및 기능
디지털 줌	16배
비디오 감도	3100K, 반사도 89%, 1/30, F1.5, 30IRE
색상	0.0101lux
흑백	0.0016lux
넓은 동적 범위	133dB
IEC 62676 Part 5에 따라 측정	108dB
개인 제어	AGC, 가변 6dB~78dB
전자식 셔터 속도(AES)	0.64~1/66666초
신호 대 잡음비(SNR)	>55dB
주/야간 전환	자동 IR 차단 필터

역광 보정(BLC)	켜짐 / 꺼짐 / Intelligent Auto Exposure (IAE)
화이트 밸런스	, , 나트륨 램프 자동, ,
주/야간(모드)	흑백, 색상, 자동
김서림 방지 모드 기능	안개가 끼거나 그 밖의 대비가 낮은 장면에서 가시도를 높여 줍니다.
노이즈 감소	Intelligent Dynamic Noise Reduction
섹터/틸트	독립적 섹터 16개, 제목당 20자
프라이버시 마스크	프라이버시 마스크를 32개 까지 개별 구성 가능, 사전 위치당 최대 8개, 모서리 3/4/5개로 프로그래밍 가능, 블랙/화이트/그레이 색상이나 모자이크는 물론 배경 장면의 세 가지 색상 중 가장 우세한 색상을 카메라가 패턴 색상으로 선택하는 "자동" 옵션도 선택 가능합니다.
지원 언어	영어, 일본어, 스페인어, 프랑스어, 이탈리아어, 네덜란드어, 폴란드어, 포르투갈어, 러시아어, 일본어, 중국어(간체)
기타 기능	지능형 스트리밍, 스냅 줌

Video Content Analysis	
분석 유형	Essential Video Analytics
구성	자동 VCA / 프로필 1/2 / 예약됨 / 이벤트 트리거됨
알람 규칙(조합 가능)	모든 물체 시야 내 물체 경계선 침범 시야 진입/벗어남 배회자 경로 따라가기 정지/제거된 물체 집계 점유 군중 밀도 추산 조건 변경 유사성 검색
개체 필터	기간 크기 화면 비율 속도

Video Content Analysis	
	방향 색상 개체 클래스(4)
보정/지리 위치 정보	가속도계 데이터 및 카메라 높이
무단 변경 감지	마스크 적용 가능
탐지	오디오

조명	
LED 수, IR 배열	4
파장	850nm
빔 각도	10° FWHM(협각) 54° FWHM(광각)

성능 범위, IR 조명기(DCRI 기준)	
탐지	320m(1050ft)
관찰	250m(820ft)
인식	150m(492ft)
식별	100m(329ft)

LED 수, 백색광 배열	2
색온도	5,600~6,300K
빔 각도	55° FWHM
조도(3m)	90lux

성능 범위, 백색광(DCRI 기준)	
탐지	60m(197ft)
관찰	50m(164ft)
인식	30m(98ft)
식별	20m(66ft)

기계적 특성	
팬 속도	일반: 0.1~120°/s(팬) 터보 모드: 0.1~240°/s(팬)
틸트 속도	일반: 0.1~100°/s(틸트)
사전 위치 속도	팬: 240°/s 틸트: 100°/s

	참고: 카메라 작동 온도가 0°C 미만인 경우 사전 위치 정확도를 유지하기 위해 최대 사전 위치 속도는 120°/s가 됩니다.
팬 범위	360° 연속
틸트 각도	-90°~5° (자동 플립 190°)
사전 위치 정확도	± 0.1° 일반
사전 설정 위치	256
투어	사용자 지정 녹화 투어: 사전 설정 투어 2개, 최대 총 30분 연속 녹화: 1개, 최대 256개 연속 화면으로 구성: 1개, 최대 256개 사용자 정의 장면으로 사용자 지정 가능

전기적 특성

전원	24V AC IEEE802.3bt, Type 3 표준
전력 소비 (24V AC / IEEE802.3bt, Type 3 표준)	21.2W/29.5VAC(히터 꺼짐, 조명 꺼짐) 최대 39.4W/55.2VAC(히터 켜짐, 조명 켜짐) 24VAC 전원 또는 IEEE802.3bt 사용 시 히터 가 켜진 상태, IR의 최대 강도 및 백색광으로 카메라가 작동합니다.

네트워크

비디오 압축	H.265 H.264
스트리밍	4가지 스트림: H.264 또는 H.265에서 구성 가능한 스트림 2개 첫 번째 스트림에 기초한 1 프레임 전용 스트림 1개 스트림 1개
GOP 구조:	IP IBP IBBP
최대 프레임 비율	모든 해상도에서 60fps
IP 지연 (일반)	60fps: 166ms(일반) 30fps: 233ms(일반)

이더넷	10/100BASE-T
암호화	TLS 1.0, SSL, DES, 3DES, AES
프로토콜	IPv4, IPv6, UDP, TCP, HTTP, HTTPS, RTP/RTCP, IGMP V2/V3, ICMP, ICMPv6, RTSP, FTP, ARP, DHCP, APIPA (Auto-IP, link local address), NTP (SNTP), SNMP (V1, V3, MIB-II), 802.1x, DNS, DNSv6, DDNS (DynDNS.org, selfHOST.de, no-ip.com), SMTP, iSCSI, UPnP (SSDP), DiffServ (QoS), LLDP, SOAP, CHAP, digest authentication

상호 운용성	ONVIF Profile S; ONVIF Profile G; ONVIF Profile T
--------	---

해상도

1440p	2560 x 1440
-------	-------------

1080p HD	1920 x 1080
720p HD	1280 x 720
1.3MP 5:4(잘림)	1280 x 1024
H.264 MP SD D1 4:3(잘림) ()	704 x 576
432p SD	768 x 432
288p SD	512 x 288
144p SD	256 x 144

아래 표는 다양한 프레임 속도의 일반적인 평균 최적 비트 레이트(kbits/s)입니다.

비트레이트 2560 x 1440

FPS	H.264	H.265
60	8980	6720
30	5480	4120
25	4820	3620
15	3380	2520
8	2180	1640
4	1340	1000
2	840	620
1	520	380

실제 비트레이트는 장면, 영상 설정 및 인코더 프로파일 설정에 따라 달라질 수 있습니다.

오디오

압축	G.711, 8kHz 샘플링 속도 L16, 16kHz 샘플링 속도 AAC, 16kHz 샘플링 속도
인터페이스	1/1 채널 입력/출력

로컬 스토리지

메모리 카드 슬롯	32GB microSDHC/2TB (microSDXC)(사용자 제공)의 최대 용량을 가진 메모리 카드 지원. (HD 녹화에는 클래스 6 이상의 SD 카드가 권장됨)
-----------	---

사용자 연결

이더넷	RJ45 10/100 Base-T
-----	--------------------

알람 입력	2
알람 출력	1 릴레이 출력 5VDC, 최대 150mA
오디오	1x 모노 라인 입력, 1x 모노 라인 출력
신호 라인 입력	94kOhm 일반, 1Vrms 최대
신호 라인 출력	1kOhm 일반, 1Vrms 최대

환경적 특성

침투 보호 등급/표준	IP66
외부의 기계적 충격(IEC 코드 또는 충격 등급)	IEC 62262 IK10(유리창/와이퍼 제외)
작동 온도(입력 전압 24VAC)	-40°C~+60°C(-40°F~+140°F)
작동 온도(입력 전압 802.3bt)	-40°C~+60°C(-40°F~+140°F)
습도	최대 90%, 상대 습도(RH)(비응축)
보관 온도	-40°C ~ +60°C(-40°F ~ +140°F)

구조

크기(가로 x 세로)	285mm x 456mm(11인치 x 18인치)
중량	9.9kg(21.8lb)
소재, 하우징	알루미늄
소재, 선실드	알루미늄
소재, 화면	광학 유리
표준 색상	흰색(RAL 9003)
표준 마감재	내식성 분체 코팅 도장
와이퍼	내장, 수명이 긴 실리콘 와이퍼

주문 정보

NDP-5523-Z30L PTZ 4MP HDR 30x IP66 펜던트 IR
 PTZ 돔 카메라, 4MP HDR, 30배 광학 줌, 투명, IP66 펜던트 형, IR
 주문 번호 **NDP-5523-Z30L | F.01U.359.951**
F.01U.410.049

NDP-5523-Z30L-P PTZ 4MP HDR 30x IP66 펜던트 IR
 PTZ 돔 카메라, 4MP HDR, 30배 광학 줌, 투명, IP66 펜던트 형, IR
 주문 번호 **NDP-5523-Z30L-P | F.01U.385.090**

액세서리

UPA-2450-50 PSU, 220VAC 50Hz, 24VAC 50VA 출력
 내부 카메라 전원. 220VAC, 50Hz 입력, 24VAC, 50VA 출력
 주문 번호 **UPA-2450-50 | F.01U.076.157**

UPA-2450-60 PSU, 120VAC 60Hz, 24VAC 50VA 출력
 내부 카메라 전원. 120VAC, 60Hz 입력, 24VAC, 50VA 출력
 주문 번호 **UPA-2450-60 | F.01U.076.154**

NDA-U-PA0 서버일리언스용 캐비닛 24VAC
 감시 캐비닛, 24VAC 입력, 24VAC 출력, IP66
 주문 번호 **NDA-U-PA0 | F.01U.324.947**

NDA-U-PA1 서버일리언스용 캐비닛 120VAC
 감시 캐비닛, 100 - 120VAC 입력, 50/60Hz 입력, 24VAC 출력, IP66
 주문 번호 **NDA-U-PA1 | F.01U.324.948**

NDA-U-PA2 서버일리언스용 캐비닛 230VAC
 감시 캐비닛, 230VAC 입력, 24VAC 출력, IP66
 주문 번호 **NDA-U-PA2 | F.01U.324.949**

NDA-U-WMT 펜던트 벽면 장착
 돔 카메라용 범용 벽면 거치대, 흰색
 주문 번호 **NDA-U-WMT | F.01U.324.939**

NDA-U-PMT 펜던트 파이프 마운트, 12인치(31cm)
 돔 카메라용 범용 파이프 거치대, 31cm, 흰색
 주문 번호 **NDA-U-PMT | F.01U.324.940**

NDA-U-PMTS 펜던트 파이프 마운트, 4인치(11cm)
 돔 카메라용 범용 펜던트형 파이프 거치대, 11cm(4"), 흰색
 주문 번호 **NDA-U-PMTS | F.01U.385.046**

NDA-U-PSMB 펜던트 벽면/천장 마운트 SMB
 벽면 거치대 또는 파이프 거치대용 표면 장착 박스(SMB)
 주문 번호 **NDA-U-PSMB | F.01U.324.942**

NDA-U-WMP 벽면 장착 플레이트
 범용 벽면 거치대, 모서리 거치대 및 기둥 거치대 백 플레이트, 흰색, IP66
 주문 번호 **NDA-U-WMP | F.01U.324.950**

NDA-U-CMT 코너 장착 어댑터
 범용 모서리 거치대, 흰색
 주문 번호 **NDA-U-CMT | F.01U.324.946**

NDA-U-PMAL 폴 마운트 어댑터 대형
 범용 기둥 장착 어댑터, 흰색, 대형
 주문 번호 **NDA-U-PMAL | F.01U.324.944**

NDA-U-RMT 펜던트 난간 마운트
 돔 카메라용 범용 지붕 거치대, 흰색
 주문 번호 **NDA-U-RMT | F.01U.324.945**

VG4-SFPSCKT SFP 인터페이스 키트에 대한 이더넷
 AUTODOME 7000i 카메라 및 감시 캐비닛(NDA-U-PA0, NDA-U-PA1 및 NDA-U-PA2)용 이더넷 미디어 변환기 영상 송신기/데이터 수신기 광섬유 키트.
 주문 번호 **VG4-SFPSCKT | F.01U.142.529**

SFP-2 광섬유 모듈, 다중 모드, 1310nm, 2LC
 SFP 광섬유 모듈, 2km(1.2마일), LC 커넥터 둘.
 멀티 모드
 1310nm
 주문 번호 **SFP-2 | F.01U.136.537**

SFP-3 광섬유 모듈, 단일 모드, 1310nm, 2LC
 SFP 광섬유 모듈, 20km(12.4마일), LC 커넥터 둘.
 단일 모드
 1310nm
 주문 번호 **SFP-3 | F.01U.136.538**

SFP-25 광섬유 모듈, 1310/1550nm, 1SC
 SFP 광섬유 모듈, 2km (1.2마일), SC 커넥터 하나
 멀티 모드
 1310/1550nm
 주문 번호 **SFP-25 | F.01U.136.541**

SFP-26 광섬유 모듈, 1550/1310nm, 1SC

SFP 광섬유 모듈, 2km (1.2마일), SC 커넥터 하나
멀티 모드

1550/1310nm

주문 번호 **SFP-26 | F.01U.136.542**

발행:

Asia-Pacific:

Robert Bosch (SEA) Pte Ltd,
Security Systems
11 Bishan Street 21
Singapore 573943
Phone: +65 6571 2808
Fax: +65 6571 2699
[www.boschsecurity.com/xc/en/
contact/](http://www.boschsecurity.com/xc/en/contact/)
www.boschsecurity.com