

AUTODOME IP starlight 5100i IR



- ▶ 60 fps の高速撮影による 30 倍 / 4MP の高解像度
詳細映像
- ▶ 低光量でも優れた性能を発揮する Starlight テクノ
ロジと 1/1.8 インチ HD センサー
- ▶ 最大 133 dB のダイナミック レンジおよび被写体の
動きに起因する画像の乱れを少なくする HDR X テ
クノロジ
- ▶ 320 m IR (850 nm) + 白色光 LED の組み合わせ
- ▶ 雨天候やくすんだ都市の条件での画像を改善させる
雨検知ワイパー

AUTODOME IP starlight 5100i IR カメラは、屋外設置用の AUTODOME IP starlight 5000i シリーズのカメラが誇る高度な機能をさらに進化させたモデルです。さまざまな照度変化に対応する監視を必要とする用途に特に秘匿性を持たせて設計および調整された、カメラは 280 m (919 ft) 以上の距離から人物を識別する内蔵の 30 倍光学ズームを備えています。

新しい HDR テクノロジ (HDR X) は PTZ カメラに最適です。モーションを最適化した HDR 機能で、オペレーターはカメラを動かしている状態でブレることなく光量が厳しいシーンで HDR イメージングを使用できます。

1/1.8 インチの HD センサーと内蔵 IR および白色光照明で、低光量や無光量でも優れた性能を発揮し、光量調節の難しい環境でも色再現性に優れた細部まで鮮明な卓越した画質の画像を提供します。

内蔵の雨検知ワイパーは、悪天候でも卓越した画質を実現するためにカメラウィンドウの水を自動でワイプします。

機能

優れた画質

このカメラは、卓越した感度、高度なノイズ抑制機能および 133dB のハイダイナミックレンジを併せ持つ 1/1.8 インチ CMOS HD センサーを備えているため、低光量でも優れた性能を発揮し、光量調節の難しい環境でも色再現性に優れた細部まで鮮明な卓越した画質の画像を提供します。

事前プログラムされたユーザー モード

本カメラには、各用途向けに最適化された事前設定済みのシーン モードが複数備わっています。ユーザーはワンクリックで画像の設定をカメラの照明条件に合わせて最適化できます。個々の画像設定を調整することもできます。

- 標準: 室内の蛍光灯照明向け
- ナトリウム照明: 日中の太陽光または夜間のナトリウム灯の下での映像取り込み
- 鮮明: コントラスト、シャープネス、彩度を強調
- LPR: 赤外線照明器と組み合わせ、反射ナンバープレートを取り込むためのアプリケーションに使用します。

HDR X - ハイ ダイナミック レンジ

HDR X は、独自のセンサー機能と高度なアルゴリズムを組み合わせた新しいテクノロジーです。ダイナミックレンジの広いシーンで動く物体の高品質なビデオを取り込むことは、大きな飛躍です。また、従来の HDR テクノロジーが機能しない低光レベルでの HDR イメージングも可能です。

これが可能なのは、HDR X - モーション最適化モードでは、標準の HDR テクノロジーのように複数の露出をブレンドするのではなく、1 つの露出から 2 つの異なる読み出しを取得して、シーンのハイライトとシャドウの両方の詳細をキャプチャするためです。複数の露出をブレンドすると、シャープネスが低下し、動体に不要なイメージングアーチファクトが作成されます。HDR-X はこれらの問題を解決し、ダイナミックレンジが改善された鮮明な画像を提供します。

さらに広いダイナミックレンジが必要な場合は、HDR X - Optimized DR または HDR X - Extreme DR を使用すると、別の高速露出を追加することで、パフォーマンスをさらに向上させることができます。これは、HDR X - モーション最適化と従来の HDR の利点を兼ね備えています。

H.265 高効率映像エンコーディング

このカメラは、最も高効率で高性能な H.264 および H.265/HEVC エンコーディング プラットフォームに基づいて設計されています。このカメラは、高画質で高解像度の映像を非常に小さなネットワーク負荷で配信できます。H.265 はエンコーディング効率の倍増による、IP 映像監視システムに最適な新しい圧縮規格です。

インテリジェントストリーミング

Intelligent Dynamic Noise Reduction 技術および解析と共に、優れたエンコーディング機能により、帯域幅の消費を極めて低いレベルまで削減します。解析によって検出された動きや物体など、シーン内の関連情報のみがエンコードされます。

H.264 および H.265 とエンコーダー領域をサポート

画角内の任意の領域を指定し、そこに適用する特定のエンコーダープロファイルを定義できます。この設定を使うと、インテリジェントストリーミングのみの場合よりもさらに、ストリーミングのビットレートを低減できます。

録画とストレージ管理

録画管理は、Bosch Video Recording Manager アプリケーションによって制御できます。また、録画ソフトウェアを使わずにローカルストレージとiSCSIターゲットを直接録画することもできます。

エッジ(カメラ)での録画または Automatic Network Replenishment (ANR) テクノロジーには最大で 32 GB (microSDHC) / 2 TB (microSDXC) のメモリーカードを使用できるため、録画全般の信頼性を高めることができます。

RAM を使用したプリアラーム録画により、ネットワーク上の帯域幅の消費を抑えて、メモリーカードの有効寿命を延ばすことができます。

エッジでの Essential Video Analytics

本カメラには、登録ポジションで使用可能なBosch が提供する最新バージョンの Essential Video Analytics アプリケーションが搭載されています。

Essential Video Analytics アプリケーションは、中小企業、大型小売店、商業ビル、倉庫などに対する信頼性の高い映像解析を提供します。

ライブアラームとフォレンジックサーチに対して、複数ラインの横断、不審者検出、オブジェクトの置き去り/持ち去りの検出、群集密度の推定、占有、および人数カウントなどの高度なタスクを使用できます。大きさ、速度、移動方向、縦横比、および色を基にしたオブジェクトフィルターを定義できます。

シンプルなキャリブレーションモードにより、登録位置に関係なく各カメラの設置高さを一度入力するだけで設定可能なため、設置時間を大幅に短縮できます。

カメラ内でキャリブレーションが完了すると、分析エンジンにより直立した人物、自動車、バイク、またはトラックとしてオブジェクトが自動的に分類されます。

高性能アラーム応答機能

このカメラは、洗練されたルールに基づいたロジックを使用してアラームの制御方法を決定する最先端のアラームコントロール機能をサポートしています。基本となるルールにおいては、どの入力に応じてどの出力を行うかを定義できます。さらに複雑なケースでは、事前定義されたコマンドまたはユーザー指定のコマンドにより入出力を定義して、高度なカメラ機能を実行できます。

優れたプライバシー マスク

このカメラでは、合計で 32 個 (同一シーンに表示できるのは 8 つまで) のプライバシー マスクを使用できます。各マスクは、八角形にプログラムできます。各マスクのサイズと形状を素早く、滑らかに切り換え、マスクされた対象を確実に非表示にします。

プライバシー マスクの色は、オート プライバシー マスク機能によりマスクの周囲に適用されます。

デュアルモードの照明

カメラには、内蔵、長寿命、赤外線 (IR) 照明と 白色光 LED が備わっています。

この照明器を使用すると、完全な暗闇の中でも物体の視認が可能になり、照明条件に関係なく高画質の映像を提供します。

この照明器により、カメラに取り付けると、赤外線 (850 nm) の使用で最大 320 m の距離 (白色光では 60 m) にある物体の検知が可能になります。

次の表に、各タイプのLEDの用途を示します。

アプリケーション	照明器のタイプ
近距離照明	850 nm 広角 IR LED
長距離照明器	850 nm 狭角 IR LED
識別および犯罪抑止	白色光 LED

IR照明器

シーンで周囲の光量が低下すると、カメラがモノクロモードに切り替わり、照明器のIR LEDが自動的に作動します。IR モード AUTO は、IR ビームを動的に操作して、カメラの視野に照明の範囲と強度を合わせることができます。ビーム強度は、ユーザー設定に応じて、自動または手動で制御できます。強度を下げると、露光過多を防ぐことができます。

近距離照明に対して、広角赤外線照明はすべてのシーンをカバーするために強化されます。カメラレンズのズーム比を増やすことで、IR LED 強度の狭角が増加します。スポットライトモードで IR 照明器はカメラの視野の中心を明るくさせることができます。

白色光照明器

白色光モードではシーンの全詳細をカラーで取り込むことができます。

オペレーターは、特に犯罪抑止効果のため、必要に応じて白色光LEDをオン/オフにすることができます。

オペレーターは、白色光モードの自動タイムアウト時間を設定できます。このモードがタイムアウトになると、照明器はIRモードで動作します。

オペレーターは、高速道路上でドライバーの注意をそらすなど、白色光が危険な状態を生じる可能性のある状況での作動を防止するため、白色光機能を永続的またはセクターごとに無効にすることができます。

スナップズーム

画像内にボックスを描画すると、カメラは適切な位置にズームします。

DORI範囲

DORI (検出 / 観察 / 認識 / 識別) は、映像を見ている人が対象領域における人物または物体を識別する能力を定義するための標準規格 (EN-62676-4) です。これらの基準を満たすカメラとレンズの組み合わせにおける最長距離の一覧を下記に示します。

DORI	オブジェクトまでの距離		
	広角 1 倍	望遠 30 倍	シーン幅
検知 25 px/m (8 px/ft)	91 m	2794 m (9167 ft)	102 m (336 ft)
監視 63 px/m (19 px/ft)	36 m	1109 m (3638 ft)	41 m (133 ft)
認識 125 px/m (38 px/ft)	18 m	559 m (1834 ft)	20 m (67.2 ft)
識別 250 px/m (76 px/ft)	9 m	280 m (919 ft)	10 m (33.6 ft)

データ セキュリティ

デバイスアクセスとデータ転送に最高レベルのセキュリティを確保するためには、特別な対策を講じておく必要があります。初期設定時には、カメラは安全なチャンネル経由でのみアクセス可能です。カメラの機能にアクセスするには、サービスレベルのパスワードを設定する必要があります。

Web ブラウザーおよび視聴クライアントのアクセスは、HTTPS、または 256 ビット キーによる AES 暗号化を含む最新の暗号を用いた最先端の TLS 1.2 プロトコルをサポートしている他のセキュアなプロトコルにより保護できます。カメラにはソフトウェアをインストールできません。認証済みのファームウェアのみアップロードできます。セキュリティ推奨事項を含む 3 段階のパスワード保護により、ユーザーによるデバイスへのアクセスをカスタマイズできます。ネットワークとデバイス アクセスを、EAP/TLS プロトコルによる 802.1x ネットワーク認証を使用して保護できます。Embedded Login Firewall、内蔵セキュリティチップ (TPM)、および公開鍵認証基盤 (PKI) により、悪意のある攻撃からデータを保護します。

高度な証明書により次の機能を実現します。

- 必要に応じて自動作成される一意の自己署名証明書。
- 認証用のクライアント証明書およびサーバー証明書。
- 真正性証明用のクライアント証明書。
- 暗号化された秘密鍵と証明書。

ソフトウェアシーリング

カメラ構成の設定後には、構成が無断で変更されないよう、システム管理者は、ソフトウェア保護を有効にしてカメラ構成を封印できます。誤ってまたは意図的に封印ステータスまたは静的な構成が変更すると、封印が解かれます。その後、カメラはビデオ管理システムが適切なアラームシナリオを開始するために使用できるアラームメッセー

ジを送信します。シーリングステータスに影響を与えるすべての変更に関して、カメラでは個別のログファイルが作成されます。

PTZ制御とメカニズム

このカメラは、256 のプリセットポジションと、2 種類のガード ツアー (登録ポジションおよび記録/再生) に対応しています。登録ポジション ツアーでは最大 256 のポジションと、各ポジションでの表示時間を設定することができます。また各登録ポジションの順序と頻度も指定することができます。また、2 つの記録ツアーをプリセットすることができます。その動作の継続時間は合計で 15 分間です。これらのツアーは、パン、チルト、およびズームなどのオペレーターの動作を記録したマクロであり、連続して再生することができます。

パン/チルトのプリセットは、 $\pm 0.1^\circ$ 以内の精度で再現可能で、常に正確なシーンを捕捉できます。パンの最大速度は $240^\circ/\text{秒}$ 、チルトの最大速度は $100^\circ/\text{秒}$ です。パンの速度は、 $0.1^\circ/\text{秒}$ ほどの低速で手動で設定できます。パン動作範囲は最大 360° の連続動作が可能です。

容易な設置とサービス

このカメラは短時間で簡単に設置できます。これは、Bosch IP映像製品の大きな特徴となっています。すべてのハウジングで、陥凹型のねじとラッチ機能を有しており、いたずら防止機能が強化されています。

Bosch のカメラは、取り付け前にケーブル接続やマウントが組み付けられているものとして設計されています。ヒンジは 1 人でカメラをマウントにフックできるように設計されています。ケーブルの再配線を行うことなく、ケーブルを 1 人でカメラに直接接続することができます。

吊り下げ型ハウジングは、防水規格 IP66 に適合しており、作動温度範囲の下限は -40°C (-40°F) です。吊り下げ型カメラは日よけ一体型で、適切な取付キット (別売り) を使うことで吊り下げ型アームまたはパイプに取り付けられます。

Bosch は、屋内外の壁、コーナー、マスト、屋根、パイプへの取り付けや、天井埋め込み型用に、さまざまなハードウェアやアクセサリのオプション品 (別売) を供給しています。これらにより、カメラを各インストール要件に合わせて簡単に設置できます。

Project Assistant

Bosch の Project Assistant は、IPカメラの初期インストールと基本設定に関して、市場で最も使いやすいアプリです。基本構成は、現場以外の、カメラとは未接続の場所で作成し、同僚と共有できます。現場では、事前に作成したこれらの構成をカメラに送信するだけでよいため、より容易かつ短時間で実装できます。構成済みのカメラも同様に統合できます。アプリでは、簡単にカメラの視野を表示したり、調整したりできます。アプリは管理するカメラの包括的なレポートを自動的に生成します。

規制情報

関連するすべての認証 / 規格の完全なリストについては、デバイスの製品ページのドキュメントタブからオンラインカタログを開き、「Product Tests Report」を参照してください。製品ページからドキュメントが入手できない場合は営業担当者までお問い合わせください。

電磁環境適合性 (EMC)	FCC 第 15 節、ICES-003 EN 55032:2015/AC:2016 EN 50130-4:2011 EN 50121-4
---------------	---

製品の安全性	以下を含む UL 規格、CE 規格、CSA 規格、EN 規格および IEC 規格に適合 UL 62368-1 EN 62368-1 EN 60950-1 CAN/CSA-C22.2 No. 62368-1-14 IEC 62368-1 Ed.2 IEC 60950-1 Ed.2 IEC 60950-22 Ed.2
--------	--

マーク	UL、CE、WEEE、RCM、EAC、VCCI、FCC、RoHS、CMIM、BIS*
-----	--

注記: これらのマークの中には、特定のモデルにのみ付されているものがあります

領域	規制への準拠/品質保証	
ヨーロッパ	CE	
米国	UL	UL-US-2013713-0 Certificate of Compliance
	UL	IEC CB Test Certificate

設置/設定メモ

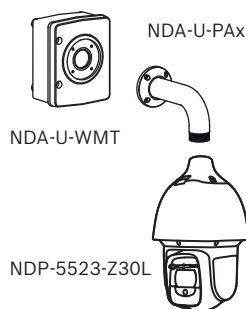


図. 1: ウォール マウント (監視キャビネット利用) (IP66)

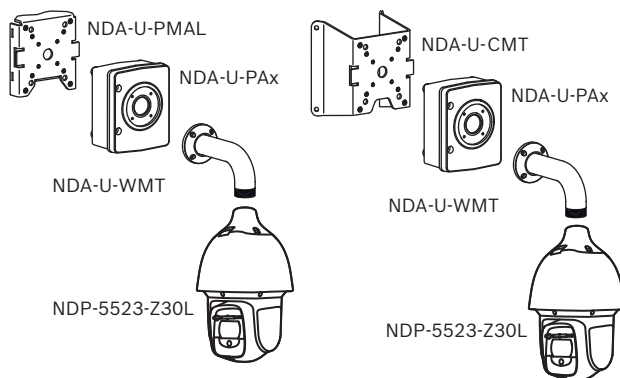


図. 2: ポール マウント (IP66)、コーナー マウント (IP66)

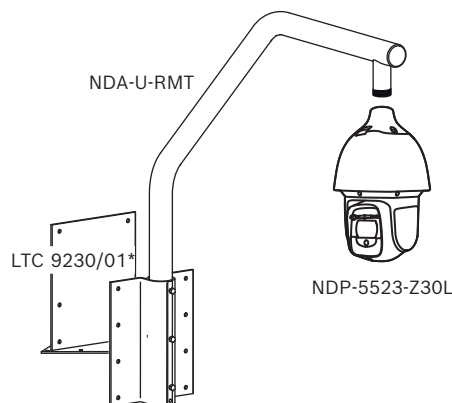
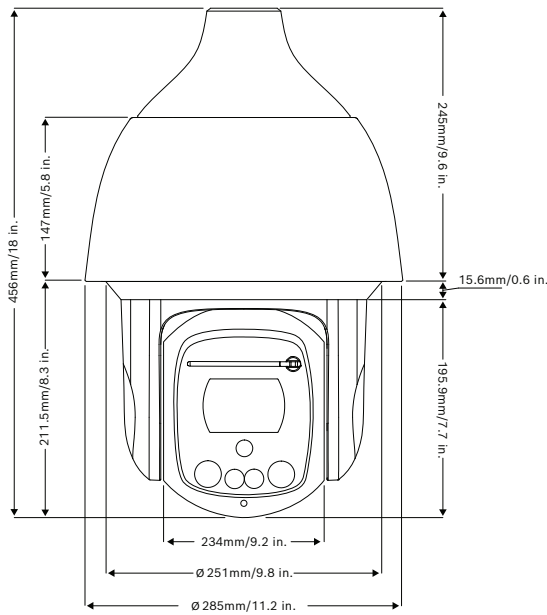


図. 3: ルーフ マウント (IP66)

*フラット ルーフ取付け用オプション

詳細については、『[クイック選択ガイド: モジュール式カメラ マウントおよびアクセサリ](#)』を参照してください。

寸法図



技術仕様

センサータイプ	1/1.8 インチ HD CMOS
センサーの解像度	2688 x 1520 (4 MP)
レンズ	30 倍モーター駆動ズーム 6.6 mm ~ 198 mm F1.5 ~ F4.8
光学ズーム 画角 (FOV)	2.1° ~ 58.5°
フォーカス	自動 (手動制御機能付き)
アイリス	アイリス優先度機能による自動制御
デジタルズーム	16 倍
映像感度	3100K, 反射率 89%, 1/30, F1.5, 30 IRE
色	0.0101 lux
モノクロ	0.0016 lux
ハイダイナミックレンジ	133dB
IEC 62676 Part 5による測定値	108dB
ゲイン調整	AGC、6 dB から 78 dB の範囲で変動
電子シャッター速度 (AES)	0.64 秒から 1/66666 秒
SN 比 (SNR)	>55 dB

デイ / ナイト切り替え	自動IRカットフィルター
逆光補正 (BLC)	オン / オフ / Intelligent Auto Exposure (IAE)
ホワイトバランス	基本オート、標準オート、ナトリウム灯オート、主要色オート、マニュアル
デイ / ナイト (モード)	モノクロ、カラー、オート
Defog モード機能	曇りの日やその他の低コントラストシーン表示時の視認性を向上。
ノイズリダクション	Intelligent Dynamic Noise Reduction
セクター/タイトル	16 の独立したセクター (各タイトルあたり 20 文字)
プライバシーマスク	個別に設定可能な 32 個のプライバシーマスク。登録ポジションごとに最大 8 個。3 ~ 5 つのコーナーを使用してプログラム可能。選択可能な色は黒、白、グレー、モザイク。「オート」オプションでは、背景シーンの 3 色の中で最も一般的なものをパターン色として選択します。
対応言語	英語、ドイツ語、スペイン語、フランス語、イタリア語、オランダ語、ポーランド語、ポルトガル語、ロシア語、日本語、中国語 (簡体字)
その他の機能	インテリジェントストリーミング、スナップズーム

Video Content Analysis

解析タイプ	Essential Video Analytics
構成	サイレント VCA / プロファイル 1/2 / スケジュール / イベントトリガー
アラームルール (組み合わせ可能)	あらゆるオブジェクト エリア滞留検知 ライン横断 エリア進入 / エリア退出 不審者検出 ルート追従 置き去り / 持ち去り検知 カウント 占有 群集密度推定 状態変化 類似検知

Video Content Analysis

オブジェクトフィルター	期間 サイズ 縦横比 速度 方向 色 オブジェクト分類 (4)
キャリブレーション/ジオロケーション	加速度センサーのデータとカメラの高さ
いたずら検出	マスク可能
検知	音声

照明タイプ

LED の数、IR アレイ	4
波長	850 nm
ビーム角度	10° FWHM (狭角) 54° FWHM (広角)

性能範囲、IR 照明器 (DCRI 基準に基づく)

検知	320 m
監視	250 m
認識	150 m
識別	100 m

LED の数、白色光アレイ	2
色温度	5600-6300K
ビーム角度	55° FWHM
光量 (3 m)	90 lux

性能範囲、白色光 (DCRI 基準に基づく)

検知	60 m
監視	50 m
認識	30m
識別	20m

機械的仕様

パン速度	標準: 0.1°/s - 120°/s (パン) ターボモード: 0.1°/s - 240°/s (パン)
チルト速度	標準: 0.1°/s - 100°/s (チルト)
登録ポジションスピード	パン: 240°/s チルト: 100°/s 注意: カメラの動作温度が 0°C を下回る場合、登録ポジション精度を保つために最大登録ポジションスピードは 120°/s になります。
パン範囲	360° 連続
チルト角度	-90° から 5° (オートフリップ 190°)
登録ポジション精度	± 0.1° (通常)
登録ポジション	256
ツアー	カスタム記録ツアー: 2 種類の登録ポジションツアー。最大合計継続時間 30 分間: 1 つは最大 256 の連続シーンで構成し、もう 1 つは最大 256 のユーザー定義シーンでカスタマイズ

電気的仕様

電源	AC 24V IEEE802.3bt、タイプ 3 標準
消費電力 (AC 24V / IEEE802.3bt、タイプ 3 標準)	21.2 W / AC 29.5 V (ヒーター オフ、照明 オフ) 最大 39.4 W / AC 55.2 V (ヒーター オン、照明オン) AC 24 V 電源や IEEE802.3bt を使用する場合、カメラは the camera operates with heater and ヒーターと IR および白色光の完全な照度で動作します。

ネットワーク

映像圧縮	H.265 H.264 M-JPEG
ストリーミング	4 種類のストリーミング: H.264 圧縮構成または H.265 圧縮構成が可能な 2 種類のストリーミング 1 種類の最初のストリーミングをベースとする I-フレームのみのストリーム 1 種類の M-JPEG ストリーム
GOP 構造:	IP IBP IBBP
最大フレームレート	60 fps (全解像度)
IP 遅延 (代表値)	60 fps: 166 ms (通常) 30 fps: 233 ms (通常)

イーサネット	10/100BASE-T
--------	--------------

暗号化	TLS 1.0、SSL、DES、3DES、AES
プロトコル	IPv4, IPv6, UDP, TCP, HTTP, HTTPS, RTP/RTCP, IGMP V2/V3, ICMP, ICMPv6, RTSP, FTP, ARP, DHCP, APIPA (Auto-IP, link local address), NTP (SNTP), SNMP (V1, V3, MIB-II), 802.1x, DNS, DNSv6, DDNS (DynDNS.org, selfHOST.de, no-ip.com), SMTP, iSCSI, UPnP (SSDP), DiffServ (QoS), LLDP, SOAP, CHAP, digest authentication

互換性	ONVIF Profile S; ONVIF Profile G; ONVIF Profile T
-----	---

解像度

1440p	2560 x 1440
1080p HD	1920 x 1080
720p HD	1280 x 720
1.3MP 5:4 (トリミング)	1280 x 1024
D1 4:3 (トリミング) (4:3)	704 x 576
640x480	640x480
432p SD	768 x 432
288p SD	512 x 288
144p SD	256 x 144

以下の表に、各種フレーム レートの通常の代表的な最適化したビットレート (kbit/秒) を示します。

ビットレート 2560 x 1440

FPS	H.264	H.265
60	8980	6720
30	5480	4120
25	4820	3620
15	3380	2520
8	2180	1640
4	1340	1000
2	840	620
1	520	380

実際のビットレートは、シーン、画像設定、およびエンコーダープロファイルの設定によって異なります。

音声

圧縮	G.711、8kHz サンプリング レート時 L16、16kHz サンプリング レート時 AAC、16kHz サンプリング レート時
インターフェース	1/1 入 / 出力チャンネル

ローカルストレージ

メモリー カード スロット	最大 32 GB (microSDHC) / 2 TB (microSDXC) のメモリーカード (市販品)。(HD 録画には、クラス 6 以上の SD カードを推奨)
---------------	--

ユーザー接続

イーサネット	RJ45 10/100 Base-T
アラーム入力	2
アラーム出力	1 リレー出力 5 VDC、最大 150 mA
音声	モノラル ライン入力 × 1、モノラル ライン出力 × 1
信号ライン入力	通常 94 kOhm、最大 1 Vrms
信号ライン出力	通常 1 kOhm、最大 1 Vrms

環境仕様

防塵防水保護等級/規格	IP66
外部の機械的衝撃 (IK コードまたは衝撃評価)	IEC 62262 IK10 (ガラス ウィンドウ/ワイパーを除く)
使用温度範囲 (入力電圧 AC 24V)	-40 °C ~ +60 °C
使用温度範囲 (入力電圧 802.3bt)	-40 °C ~ +60 °C
湿度	最大 90% の相対湿度 (RH) (結露なきこと)
保管温度範囲	- 40°C ~ + 60°C

構造

寸法 (幅 × 奥行き)	285 mm x 456 mm
重量	9.9 kg
材質、ハウジング	アルミニウム
材質、日よけ	アルミニウム
材質、ウィンドウ	光ファイバー

標準カラー	ホワイト (RAL 9003)
標準仕上げ	耐腐食性、パウダーコーティング塗装
ワイパー	長寿命の内蔵シリコン製ワイパー

オーダー情報

NDP-5523-Z30L PTZ 4MP HDR 30X IP66 吊り下げ型IR
PTZ ドーム カメラ、4MP HDR、30 倍光学ズーム、クリア、IP66 規格適合吊り下げ型 IR
オーダー番号 **NDP-5523-Z30L | F.01U.359.951**
F.01U.410.049

NDP-5523-Z30L-P PTZ 4MP HDR 30X IP66 吊り下げ型 IR
PTZ ドーム カメラ、4MP HDR、30 倍光学ズーム、クリア、IP66 規格適合吊り下げ型 IR
オーダー番号 **NDP-5523-Z30L-P | F.01U.385.090**

アクセサリ

UPA-2450-50 PSU、AC 220V 50Hz、AC 24V 50VA出力
カメラ用屋内電源AC 220 V、50 Hz 入力、AC 24 V、50 VA 出力
オーダー番号 **UPA-2450-50 | F.01U.076.157**

UPA-2450-60 PSU、AC 120V 60Hz、AC 24V 50VA出力
カメラ用屋内電源AC 120 V、60 Hz 入力、AC 24 V、50 VA 出力
オーダー番号 **UPA-2450-60 | F.01U.076.154**

NDA-U-PA0 監視キャビネット 24VAC
監視キャビネット、AC 24 V入力、AC 24 V出力、IP66
オーダー番号 **NDA-U-PA0 | F.01U.324.947**

NDA-U-PA1 監視キャビネット 120VAC
監視キャビネット、AC 100 ~ 120 V 50/60 Hz 入力、AC 24 V 出力、IP66
オーダー番号 **NDA-U-PA1 | F.01U.324.948**

NDA-U-PA2 監視キャビネット 230VAC
監視キャビネット、AC 230 V入力、AC 24 V出力、IP66
オーダー番号 **NDA-U-PA2 | F.01U.324.949**

NDA-U-WMT 吊り下げ型壁面マウント
ドームカメラ用ユニバーサルウォールマウント、ホワイト
オーダー番号 **NDA-U-WMT | F.01U.324.939**

NDA-U-PMT 吊り下げ型パイプマウント、12 インチ (31cm)
ドームカメラ用ユニバーサルパイプマウント、31 cm、ホワイト
オーダー番号 **NDA-U-PMT | F.01U.324.940**

NDA-U-PMTS 吊り下げ型パイプマウント、4インチ (11cm)
ドーム カメラ用ユニバーサル吊り下げ型パイプ マウント、11 cm (4 in)、ホワイト
オーダー番号 **NDA-U-PMTS | F.01U.385.046**

NDA-U-PSMB 吊り下げ型壁面 / 天井マウント SMB
ウォールマウントまたはパイプマウント用天井取り付けボックス (SMB)
オーダー番号 **NDA-U-PSMB | F.01U.324.942**

NDA-U-WMP 壁面取り付け用プレート

ユニバーサルウォールマウント用、コーナーマウント用、およびポールマウント用バックプレート、ホワイト、IP66
オーダー番号 **NDA-U-WMP | F.01U.324.950**

NDA-U-CMT コーナーマウントアダプター

ユニバーサルコーナーマウント、ホワイト
オーダー番号 **NDA-U-CMT | F.01U.324.946**

NDA-U-PMAL ポールマウントアダプター大

ユニバーサルポールマウント用アダプター、ホワイト、大
オーダー番号 **NDA-U-PMAL | F.01U.324.944**

NDA-U-RMT 吊り下げ型パラペットマウント

ドームカメラ用ユニバーサル屋上マウント、ホワイト
オーダー番号 **NDA-U-RMT | F.01U.324.945**

VG4-SFPCKT インターフェースキット (イーサネットからSFP)

イーサネットメディアコンバーター映像伝送/データ受信光ファイバーキット。AUTODOME 7000i カメラ用、および監視キャビネット (NDA-U-PA0、NDA-U-PA1、NDA-U-PA2) 用。
オーダー番号 **VG4-SFPCKT | F.01U.142.529**

SFP-2 ファイバーモジュール、マルチモード、1310nm、2LC

SFP光ファイバーモジュール、2 km、LCコネクタ x 2
マルチモード
1310 nm
オーダー番号 **SFP-2 | F.01U.136.537**

SFP-3 ファイバーモジュール、シングルモード、1310nm、2LC

SFP光ファイバーモジュール、20 km、LCコネクタ x 2
シングルモード
1310 nm
オーダー番号 **SFP-3 | F.01U.136.538**

SFP-25 ファイバーモジュール、1310 / 1550nm、1SC

SFP光ファイバーモジュール、2 km、SCコネクタ x 1
マルチモード
1310/1550 nm
オーダー番号 **SFP-25 | F.01U.136.541**

SFP-26 ファイバーモジュール、1550 / 1310nm、1SC

SFP光ファイバーモジュール、2 km、SCコネクタ x 1
マルチモード
1550/1310 nm
オーダー番号 **SFP-26 | F.01U.136.542**

提供:

Asia-Pacific:
Robert Bosch (SEA) Pte Ltd,
Security Systems
11 Bishan Street 21
Singapore 573943
Phone: +65 6571 2808
Fax: +65 6571 2699
www.boschsecurity.com/xc/en/
contact/
www.boschsecurity.com