



BOSCH

AUTODOME inteox 7000i

zh-CHS Installation Manual zh

目录

1	安全	4
1.1	关于本手册	4
1.2	法律信息	4
1.3	安全预防措施	4
1.4	重要安全说明	4
1.5	重要通知	7
1.6	客户支持和服务	8
2	拆开包装	9
2.1	部件清单	9
2.2	所需工具	9
3	产品说明	10
4	准备球型罩	11
5	(可选) 安装SD卡	12
6	更换装饰环和球型罩	13
7	安装嵌入天花板式底座	14
7.1	说明	14
7.2	尺寸	14
7.3	石膏天花板安装准备	14
7.4	吊顶天花板安装准备	14
7.5	安装天花板 (符合 IP54 防护等级标准的防护罩) 衬垫	15
7.6	将防护罩连接至接口盒	15
7.7	将防护罩固定到天花板	17
8	完成安装	19
9	更换嵌入天花板式高清丙烯酸有机玻璃球型罩	20
10	连接	21
10.1	将 AUTODOME 摄像机连接到 PC	21
10.2	电源线和布线距离指南	21
10.3	以太网连接	22
10.4	光纤以太网介质转换器 (可选)	23
10.5	连接报警和继电器	23
10.6	音频连接 (可选)	26
11	故障排除	29
11.1	重新启动装置	29
11.2	硬件重置按钮	29
11.3	客户服务和支持	31
12	维护	32
13	技术数据	33
14	支持服务和博世培训学院	34

1 安全

1.1 关于本手册

本手册由作者精心编制而成，其中内容已经过严格校审。文字在印刷时完整无误。但随着产品的不断发展，手册内容可能相应作出更改，恕不另行通知。对于由失误、不完整性或本手册与所述产品之间的差异而直接或间接导致的损失，Bosch Security Systems不承担任何责任。

1.2 法律信息

版权

本手册属于Bosch Security Systems的知识产权且受版权法保护。保留所有权利。

商标

本文中使用的的所有硬件或软件产品名称可能为注册商标，因此应慎重对待。

1.3 安全预防措施



危险!

表示危险情况，如不加以避免，则会导致死亡或严重伤害。



警告!

表示危险情况，如不加以避免，可能导致死亡或严重伤害。



小心!

表示危险情况，如不加以避免，可能导致轻度或中度伤害。



注意!

表示一种情况，如不加以避免，可能导致设备或环境损害或数据丢失。

1.4 重要安全说明

阅读、遵循以下所有安全说明并保留以备日后参考。在操作装置之前，请留意装置上的所有警示以及操作说明中的所有警告信息。

1. **清洁** - 清洁之前，应先从插座中拔出装置的电源插头。遵循装置附带的所有说明。通常，使用干布足以清洁装置，但也可以使用不带绒毛的湿布或柔软皮革。请勿使用液体清洁剂或喷雾清洁剂。
2. **热源** - 不要在靠近热源的地方安装装置，例如散热器、加热器、火炉或其它生热的设备（包括放大器）。
3. **通风** - 装置外壳上的开口用于通风，避免装置过热以确保可靠运行。请勿阻塞或盖住任何通风孔。除非有适当的通风，或者符合制造商的说明，否则请勿将装置放在箱柜内。
4. **异物或液体进入** - 切勿将任何异物通过开口塞入装置，由于异物可能触及危险电压点或导致部件短路，因此可能造成火灾或触电危险。不要让任何液体溅入装置中。不要把装有液体的物体（例如花瓶或茶杯）放在装置上。
5. **雷电** - 为在雷电期间或在装置无人照看或长期不用时进一步保护装置，请从墙壁插座中拔出装置的电源插头，断开电缆系统。这可防止雷电和电源线上的电涌损坏装置。
6. **控件调节** - 仅调节操作说明书中指定的控件。错误调节其它控件可能损坏装置。使用未指定的控件、进行未指定的调节或者执行未指定的过程，可能导致辐射危险。
7. **过载** - 电源插座和延长线切勿过载。这可能导致火灾或触电。

8. **电源线和插头保护** - 保护插头和电源线免受踩踏，勿在其上放置物体，并防止电源插座和装置电源出口处受到挤压。对于使用230 VAC 50 Hz电源的装置，其输入和输出电源线必须符合最新版本 of IEC Publication 227或IEC Publication 245。
9. **断开电源** - 一旦将电源线插入电源插座，或通过CAT 5E/6以太网电缆进行高功率以太网供电(High PoE)时，电源装置就会通电。装置只有在ON/OFF开关处于ON位置时才能工作。对于所有装置而言，电源线是断开电源的主要方式。当高功率PoE或PoE+ (820.3at)用于为装置供电时，将通过以太网电缆提供电源，这也是所有装置断开电源的主要方式。
10. **电源** - 仅使用标签上指明的电源类型操作装置。开始之前，请确保要接入装置的电缆未接通电源。对于由电池供电的装置，请参考操作说明。
对于由外部电源供电的装置，请仅使用推荐的或合格的电源。
对于使用限定电源进行操作的装置，所用电源必须符合EN60950标准。换用其它任何电源均可能损坏装置或者导致火灾或触电。
对于使用24 VAC电源的装置，其电源输入电压不得超过±10%或28 VAC。用户实施的布线必须符合电气规则（2类电源级别）。不要在接线端子处或装置电源的接线端子处为电源实施接地。
如果不确定所用的电源类型，请联系相关营运商或当地供电公司。
11. **维修** - 不要尝试自行维修装置。打开或拆卸护盖可能导致触电或其它危险。所有维修事项均应交给合格的维修人员处理。
12. **需要进行维修的损坏情况** - 当设备发生以下任何损坏时，请断开装置的主交流电源，然后通知合格的维修人员进行维修：
电源线或插头损坏；
设备受潮、被水打湿和/或暴露在恶劣天气（雨、雪等）中；
液体溅入或溅落在设备上；
有异物落入装置；
装置掉落或底盒损坏；
装置性能发生明显变化；
按操作说明执行操作时，装置不能正常工作。
13. **更换部件** - 确保维修人员使用制造商指定的更换部件，或与原部件具有相同特性的部件。擅自使用其它部件进行更换可能导致火灾、触电或发生其它危险。
14. **安全检查** - 维修装置之后，应执行安全检查，以确保装置能正常工作。
15. **安装** - 遵照制造商的说明和当地的适用法规进行安装。
16. **配件、更改或改装** - 仅使用制造商指定的配件/附件。任何未经博世明确许可的更改或改装均可能导致保修失效或导致用户失去操作本设备的权利（如果存在授权协议）。

**小心!**

安装必须由合格的人员遵照ANSI/NFPA 70（美国国家电工标准（National Electrical Code®，即NEC））、加拿大电气法规第I部分（也称为CE法规或CSA C22.1）以及所有适用的当地法规进行。对于由不正确或不正常安装引起的损坏或损失，Bosch Security Systems不承担任何责任。

**警告!**

安装外部互连电缆时，必须遵守 NEC、ANSI/NFPA70（适用于美国）和加拿大电气法规第一部分 CSA C22.1（适用于加拿大）及所有其它国家/地区的当地法规。在建筑物中安装时，要求采用一个 2 针 20 A 经过认证的断路器或支路额定保险丝来保护分支电路。必须使用一个易于访问的 2 极断开设备，且触点之间至少应相隔 3 毫米。

**警告!**

外部缆线布线必须通过永久接地金属导管进行。

**警告!**

您必须将摄像机直接永久地安装到非易燃表面。

**注意!**

在室外使用摄像机或网络电缆从室外接入的情况下，始终使用屏蔽双绞线(STP)连接电缆和RJ45屏蔽网络电缆连接器。

如果室内电气环境不佳，存在网络电缆与电气电源电缆并行的情况，或摄像机及其电缆靠近存在大量感应负载的马达或接触器处，请始终使用屏蔽电缆/连接器。

**注意!**

博世建议使用防电涌/防雷设备（本地来源）来保护网络、电源电缆以及摄像机安装地点。请参考NFPA 780、Class 1 & 2、UL96A，或与您所在国家/地区和当地建筑代码等效的代码。还应参考每个设备（电缆接入建筑、中跨和摄像机情况下的电涌保护装置）的安装说明。

如果摄像机使用电源适配器供电，则适配器必须正确接地。

1.5

重要通知



配件 - 勿将此设备置于不稳定的台面、三脚架、支架或底座上。设备可能掉落而造成严重人身伤害，同时也会严重损坏设备。仅使用制造商指定的安装解决方案。使用推车时，请小心移动装有设备的推车，避免翻倒而造成人身伤害。停止过猛、用力过度或表面不平整均可能导致装有设备的推车翻倒。根据安装说明安装设备。

控件调节 - 仅调节操作说明中指定的控件。错误调节其它控件可能损坏设备。

摄像机信号 - 如果摄像机信号的传送距离超出 140 英尺，请根据 NEC800 (CEC Section 60) 标准用主保护器来保护电缆。

环境声明 - 博世对环境保护有着强烈的责任感。本装置在设计时考虑了尽可能多的环保因素。

静电敏感设备 - 处理摄像机时，采取适当的ESD安全预防措施，以防止静电放电。

保险丝额定值 - 为了保护设备的安全，分支电路必须安装最大额定电流为 16A 的保险丝。这必须符合 NEC800 (CEC Section 60) 标准。

接地:

- 仅在本装置的接地终端正确连接至接地源之后，才能将室外设备连接至本装置的输入。
- 在断开接地终端之前，必须从本装置的输入连接器上断开室外设备。
- 对于与本装置相连的任何室外设备，必须采取正确的安全预防措施，例如接地。

仅限美国 型号 - Section 810 of the National Electrical Code, ANSI/NFPA No.70 (美国国家电工标准 810 条款, ANSI/NFPA No.70) 提供了有关以下方面的信息: 底座和支撑结构的正确接地、接地导线大小、放电装置位置、连接接地电极以及接地电极的要求。

室外信号 - 室外信号装置的安装 (尤其是与电源导线和避雷针的间距以及瞬变防护方面) 必须符合 NEC725 和 NEC800 (CEC Rule 16-224 与 CEC Section 60) 标准。

有关室外安装的更多信息，请参阅本手册的“室外安装的最佳实践”部分。

永久连接的设备 - 在建筑物中布线时采用易于接近的断开装置。

电线 - 不要将摄像机安装在高架电线、电路和电灯附近，也不要安装在可能接触此类电线、电路或电灯的位置。

需要进行维修的损坏事项 - 当设备发生以下任何损坏时，请断开设备的主交流电源，然后通知合格的维修人员进行维修:

- 电源缆线损坏;
- 物体掉落在设备上;
- 设备掉落或其外壳损坏;
- 当用户正确地按照操作说明执行操作时，设备不能正常工作。

维修 - 不要尝试自行维修此设备。所有维修事项均应交给合格的维修人员处理。

此设备没有用户可维修的部件。

**注意!**

这是 **A 类** 产品。在家庭环境中，该产品可能导致无线干扰，在这种情况下，用户可能需要采用适当的应对措施。

**注意!**

Ce produit est un appareil de **Classe A**. Son utilisation dans une zone résidentielle risque de provoquer des interférences. Le cas échéant, l'utilisateur devra prendre les mesures nécessaires pour y remédier.

FCC和ICES信息

(仅限美国和加拿大型号)

本设备符合FCC规则第15部分的要求。本设备的操作必须满足以下条件:

- 本设备不会引起有害干扰，而且
- 本设备必须能够承受各种收到的干扰，包括可能引起意外操作的干扰。

注：本设备经测试符合FCC规则第15部分和加拿大工业部ICES-003标准中关于**A类**数字设备的限制规定。这些限制的目的是为了在**商业环境**中操作本设备时，可以提供合理的保护以防止有害干扰。本设备会产生、使用和辐射射频能量。此外，如果未遵照说明手册进行安装和使用，可能会对无线电通信造成有害干扰。在居住区操作本设备可能引起有害干扰，在这种情况下将要求用户自费纠正干扰。未经负责检查合规性的相关方的明确许可，不应进行有意或无意的改装。任何此类改装均可能导致用户失去操作本设备的权利。如有必要，用户应咨询经销商或有经验的无线电/电视技术人员，了解正确的措施。

1.6 客户支持和服务

如果本设备需要维修，请联系最近的Bosch Security Systems维修中心，获取设备运回授权并了解装运说明。

美国和加拿大

电话：800-289-0096，选项5

传真：800-366-1329

电子邮件：repair@us.bosch.com

客户服务

电话：800-289-0096，选项3

传真：800-315-0470

电子邮件：orders@us.bosch.com

技术支持

电话：800-289-0096，选项4

传真：800-315-0470

电子邮件：technical.support@us.bosch.com

欧洲、中东、非洲和亚太地区

请联系当地的分销商或Bosch销售办事处。使用以下链接：<https://www.boschsecurity.com/xc/en/where-to-buy/>

更多信息

如需详情，请与最近的Bosch Security Systems办事处联系，或者访问www.boschsecurity.com。

2 拆开包装

- 应当小心拆开本设备的包装并谨慎处理。检查包装外部是否存在明显的损坏迹象。如果某件物品似乎在运输途中受损，请立即通知承运商。
- 对照部件清单，确保所有部件均完整无缺。如果缺少某项，请通知您的Bosch Security Systems销售代表或客户服务代表。
- 如果有任何组件看似受损坏，请勿使用此产品。如果物品损坏，请与Bosch Security Systems联系。
- 原始的包装箱（若未损坏）是此装置安全的运载容器，当运回此装置以进行维修时，必须使用此包装箱。请妥善保管以备将来使用。

2.1 部件清单

2.2 所需工具

1	用于在石膏板或天花板方砖上切洞的适当工具	吸顶式底座	否
1	钳子	吸顶式底座	否

下表列出博世或其它制造商单独销售的用于安装AUTODOME摄像机所需的其它产品。

数量	产品	部件号	尺寸
1	SD卡	(用户自备)	
---	防水金属导管	(用户自备)	20毫米 (0.75英寸)
--	经UL认证的防水应力消除装置	(用户自备)	
--	防水密封剂	(用户自备)	
4	耐腐蚀的不锈钢螺栓	(用户自备)	6.4毫米 (0.25英寸) 至8毫米 (5/16英寸)

3 产品说明

AUTODOME inteox 7000i摄像机是一款先进的30倍变焦PTZ监控摄像机，配备了Security and Safety Things的开放式OSSA兼容操作系统。该摄像机采用starlight成像技术，具有优异的低照度灵敏度、可靠的Video Analytics功能和视频流式传输功能，能提供出色的图像质量。即便在恶劣的光线条件下，也能生成1080p的高清(HD)视频。该摄像机易于安装，且采用经过实地验证的室外吊装防护罩或室内吸顶式防护罩。

该摄像机经过特别的设计，安装快速而方便；这是博世IP视频安防产品的重要特征。

所有防护罩全部使用隐蔽式螺丝和挂钩，大大提高了防拆性能。

在封闭的安装区域，空气不流通可能会导致摄像机的工作温度超过最高温度。如果将摄像机安装在封闭的区域，请确保摄像机的工作温度不超过最高温度。最高工作温度如下：

- 吸顶式型号为+40 °C (+104 °F)
- 吊装式型号为+55 °C (+131 °F)

确保摄像机周围的空气循环，以提供冷却。

4 准备球型罩

防护罩内可能含有包装材料，用于在运送期间保护摄像机。如果是这样，在将吸顶式防护罩连接至接口盒前，必须先取下包装材料。



注意!

为了避免防护罩内部湿气水分过多，应尽量缩短球型罩与防护罩分离的时间。博世建议用户将球型罩从防护罩卸下的时间不要超过五(5)分钟。

从吸顶式防护罩取下球型罩

1. 使用P1或小型十字头螺丝刀拧松装饰环上的锁紧螺丝（下图中的项目1），直到球型罩可以自由转动。
2. 逆时针转动球型罩约1/4圈，直到球型罩从吸顶式防护罩中脱离。参见下图。
 - ▶ 取下包围着摄像机模块的泡沫填充物。

参阅

- 安装天花板（符合 IP54 防护等级标准的防护罩）衬垫, 页面 15

5 (可选) 安装SD卡

本摄像机可接受将客户提供的**SDHC**或**SDXC**内存卡（下称“SD卡”）用于本地存储。（本摄像机不接受MicroSD卡。）使用SD卡是可选的。

注：应在添加或卸下SD卡时断开摄像机电源。

1. 请遵循以下其中一章节中的步骤（取决于摄像机安装类型）：从吸顶式防护罩上取下球型罩或从吊臂防护罩上取下球型罩。
2. 将SD卡滑入插槽内。按下SD卡的末端直到听到咔哒声且卡锁定到位。
3. 请遵循以下其中一章节中的步骤（取决于摄像机安装类型）：更换吸顶式防护罩中的球型罩或更换吊装防护罩中的球型罩。

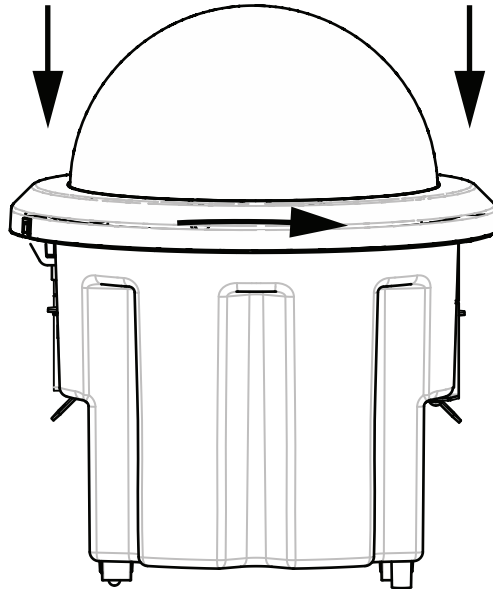
6 更换装饰环和球型罩

更换装饰环（可选）（吸顶式型号）

AUTODOME 7000吸顶式型号的球型罩随附白色装饰环并已预先组装。运输箱中提供了可选的黑色装饰环。要更换白色装饰环，请执行以下步骤：

1. 从内环取下四(4)个系留十字头螺丝。
2. 取下白色装饰环。
3. 对于吸顶式型号，请确认装饰环衬垫是否到位。（参见 *安装天花板（符合 IP54 防护等级标准的防护罩）衬垫*，*页面 15*中的图片，查看正确放置衬垫的图示。）
4. 将黑色装饰环放在内环上。
5. 重新装上并拧紧四(4)个螺丝。

更换吸顶式防护罩中的球型罩



图片 6.1: 吸顶式球型罩

1. 使用非永久性标记仪器（如粉笔或木工铅笔）在天花板上标记吸顶式防护罩中的螺丝槽。
2. 将球型罩罩在摄像机上，将其对齐直到安装到位。
3. 顺时针旋转装饰环而非球型罩本身，直至在防护罩中锁定到位。环变紧，并可能难以转动。通过使用粉笔或铅笔标记为参考来对齐螺丝槽，可确保对齐两个螺丝槽。



警告!

装饰环可能会变形

如果装饰环未完全转动到位，则装饰环上的螺丝槽将不会与防护罩中的螺丝槽对齐。在转动装饰环槽中的螺丝时，您无法看到防护罩中的螺丝槽。您可以转动装饰环槽中的螺丝，但可能未对上防护罩上的螺丝槽。将螺丝强制插入装饰环（而不将其插入防护罩中的螺丝槽）会使环变形。

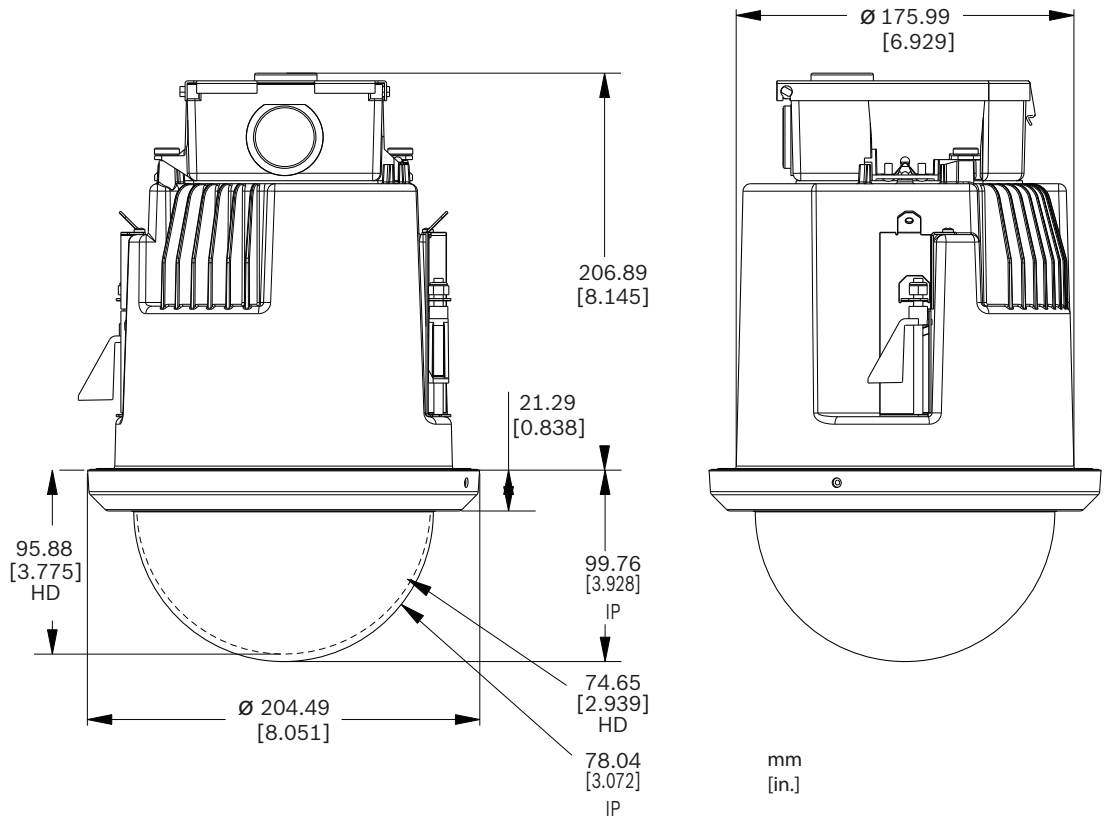
4. 如有必要，擦除粉笔或铅笔标记。

7 安装嵌入天花板式底座

7.1 说明

本章详细描述了如何将摄像机安装于吸顶式底座。吸顶式AUTODOME摄像机适合在大气环境中使用。要安装吸顶式底座，请确认天花板上方是否具有最少216毫米（8.5英寸）的可用空间。

7.2 尺寸



图片 7.1: AUTODOME 7000 尺寸 - 嵌入天花板式

7.3 石膏天花板安装准备

1. 选择要安装摄像机的位置。
2. 将支架底板作为模板，使用石膏板多用锯或曲线锯在天花板上切一个 7 英寸 7.9 英寸 ±1/8 英寸（200 毫米 ±2.2（177.8 毫米 ±2.2 毫米））。有关详细说明，连接接口盒请转至。

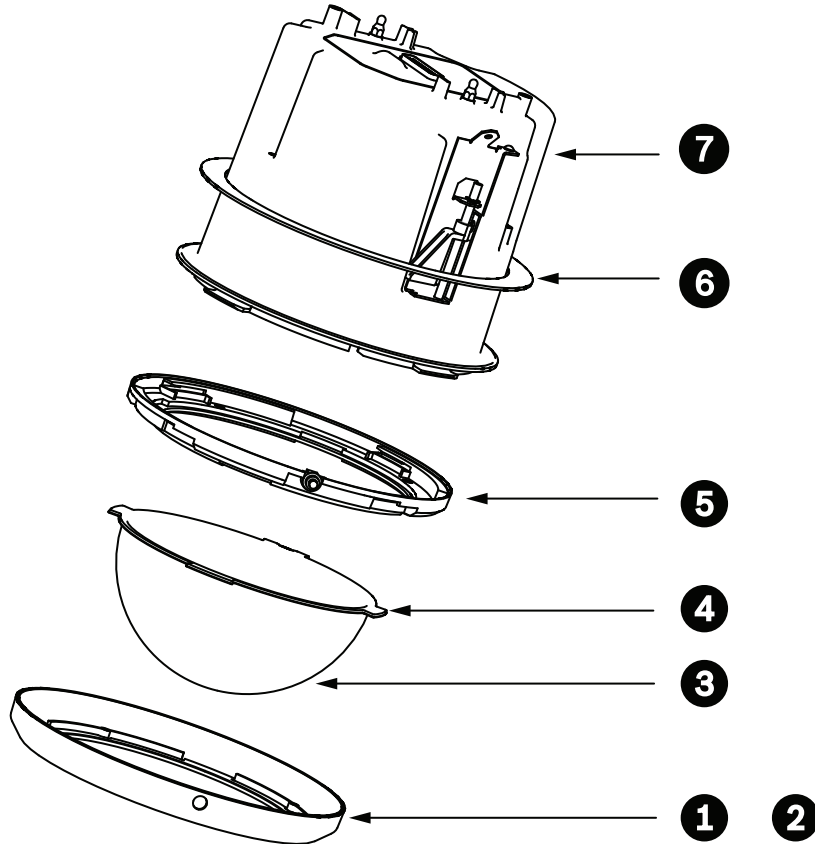
7.4 吊顶天花板安装准备

要将摄像机吸顶式防护罩安装在吊顶天花板上，您必须使用VGA-IC-SP吸顶式支撑套件。此套件需要单独购买。

1. 选择要安装摄像机的位置。
2. 拆下相邻的天花板方砖。
3. 松开位于支架组件角落的四(4)个紧固螺丝，使其既足够固定吊杆又能在安装期间进行调整。
4. 将支架组件放在用于安装摄像机的天花板方砖上方。
5. 将支架的吊杆夹卡在天花板导轨上。
 - ▶ 将支架底板作为模板，使用石膏板多用锯或曲线锯在天花板方砖中心切一个孔洞。
 - ▶ 拧紧支架组件的四(4)个紧固螺丝。
 - ▶ 用一根保险索将支架组件固定到顶部的固定点。

7.5 安装天花板（符合 IP54 防护等级标准的防护罩）衬垫

为了符合 IP54 防护等级标准，您必须安装下图所示的天花板衬垫（以及保护摄像机并提供 IP54 防护等级标准的其他部件）。此外，如果您使用可选的黑色装饰环（而非工厂安装白色装饰环），则该装饰环衬垫也必须在适当的位置，才能提供 IP54 防护。（请参见 Replace trim ring 以了解逐步安装说明。）



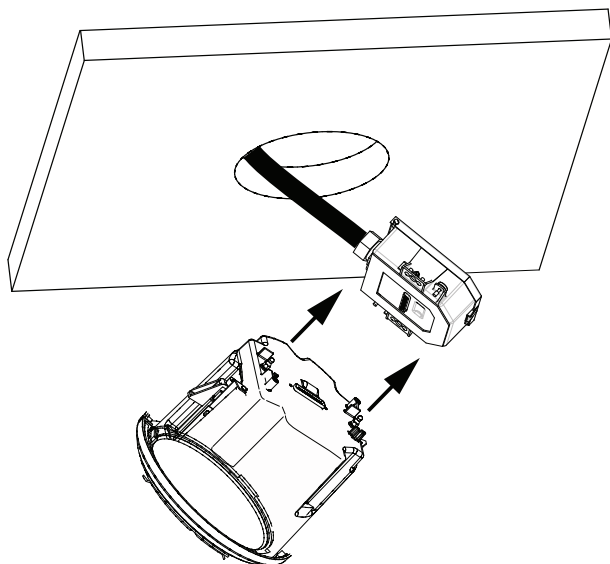
图片 7.2: 嵌入天花板式（符合 IP54 防护等级标准）安装图

1	白色装饰环（由工厂安装在球型罩上）	5	内环
2	黑色装饰环（在摄像机的运输箱中提供）	6	天花板（符合 IP54 防护等级标准的防护罩）衬垫
3	球型罩	7	嵌入天花板式防护罩
4	装饰环衬垫		

1. 将衬垫（在摄像机的运输箱中提供）置于嵌入天花板式防护罩顶部的上方。
2. 在防护罩上小心地向下滑动衬垫，直至它停留在防护罩的法兰。

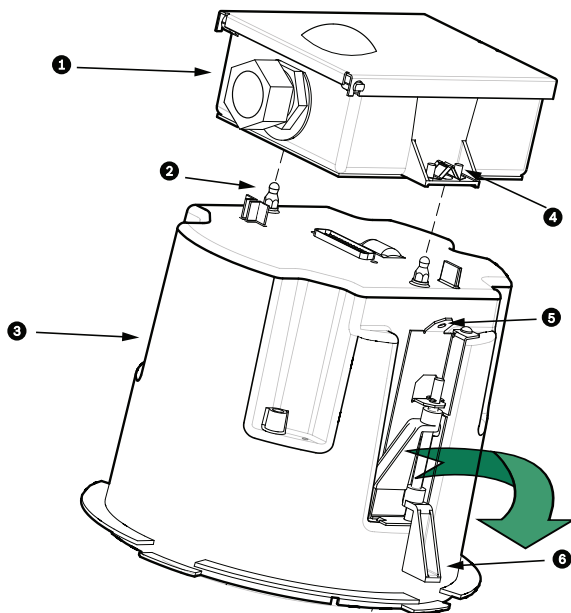
7.6 将防护罩连接至接口盒

嵌入天花板式防护罩通过两 (2) 个指旋螺丝连接至接口盒。



图片 7.3: 将防护罩连接至接口盒

1. 将嵌入天花板式防护罩插入天花板的孔洞中，检查孔洞的边缘是否可以支撑该装置。然后从孔洞中取出防护罩。
2. 将嵌入天花板式防护罩的球头螺栓与接口盒上的螺柱紧固件对齐，并拧入。
3. 拧紧两 (2) 个指旋螺丝以将接口盒固定到防护罩上。



图片 7.4: 嵌入天花板式防护罩和接口盒

1	接口盒	4	指旋螺丝
2	球头螺栓	5	系绳点
3	嵌入天花板式防护罩	6	天花板固定夹



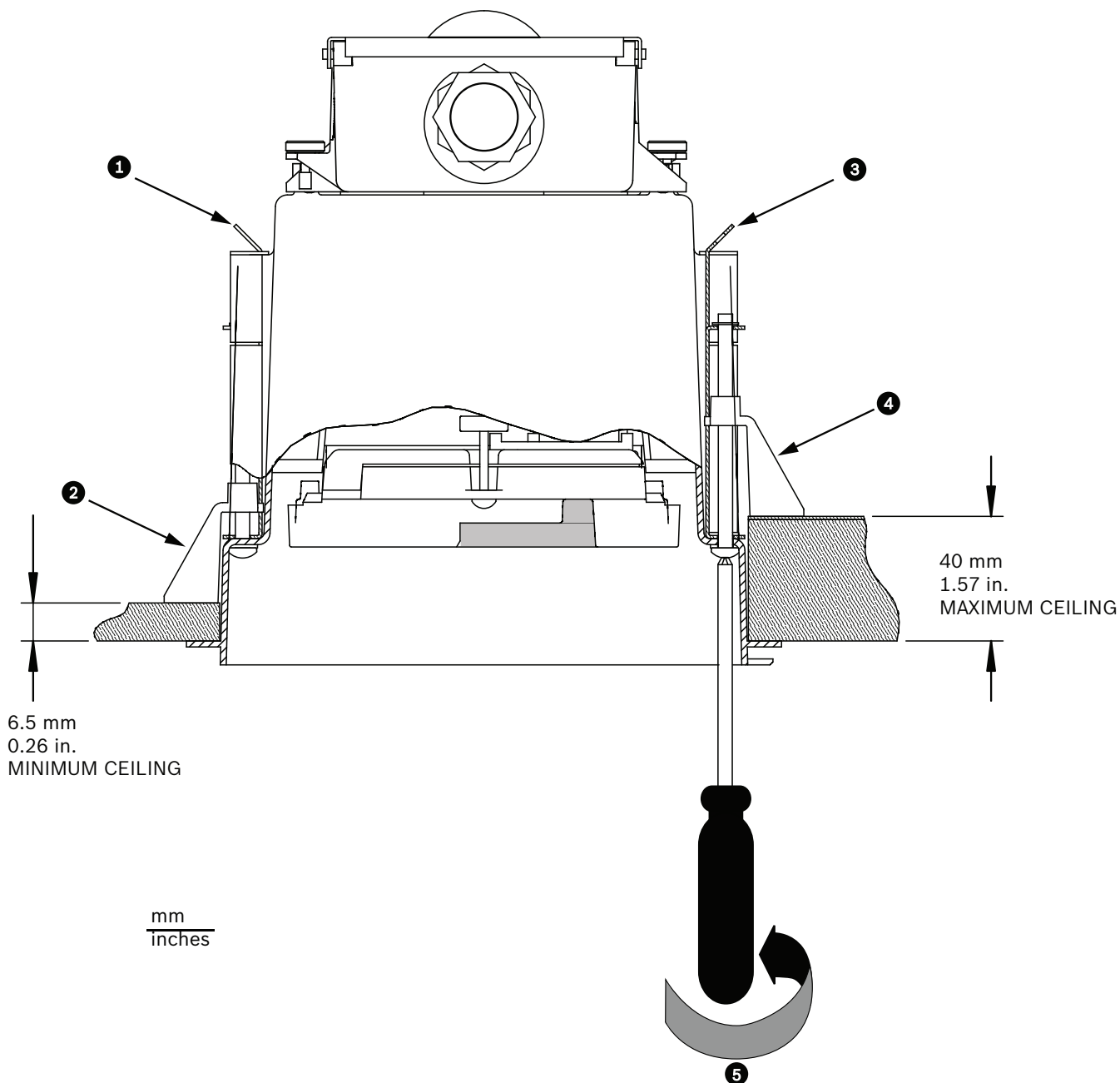
小心!

嵌入天花板式球型摄像机在防护罩两侧都提供了系绳点。为了避免伤害，请将保险索从天花板上面的牢固锚点连接到球型摄像机防护罩上的系绳点。有关图示，请参见以下内容。

7.7 将防护罩固定到天花板

吸顶式防护罩通过两(2)个螺丝夹固定到天花板上。

1. 将吸顶式安装组件插到天花板的孔洞中。
2. 用2号十字螺丝刀拧紧两个螺丝夹，以将防护罩固定到天花板上。



图片 7.5: 将摄像机固定到天花板

1	系绳点	4	天花板固定夹
2	天花板固定夹	5	顺时针旋转以啮合螺丝夹
3	系绳点		



小心!

过度拧紧天花板螺丝夹会损坏螺丝夹或天花板。仅需将固定夹紧固到它接触到天花板，且感觉到一些阻力即可。如果使用电动螺丝刀，请将扭矩设为最低级别。

8

完成安装

撕下球型罩上的塑料膜

完成所有安装步骤后，撕下用于防护球型罩的塑料膜。

9 更换嵌入天花板式高清丙烯酸有机玻璃球型罩

**注意!**

以下说明适合于VGA-BUBHD-CCLA和VGA-BUBHD-CTIA球型罩。

- 1.使用P1或更小的十字头螺丝刀拧松装饰环上的锁紧螺丝（下图中的项目1），直到球型罩可以自由转动。
- 2.根据“维护”部分的说明清洁球型罩。
- 3.将替换用球型罩放在嵌入天花板式防护罩上，顺时针旋转约1/4圈，直到停止转动。然后拧紧锁定螺丝。

**注意!**

装饰环可能会变形

如果装饰环转动未完全到位，则装饰环上的螺丝槽将不会与防护罩中的螺丝槽对齐。在转动装饰环槽中的螺丝时，您无法看到防护罩中的螺丝槽。您可以转动装饰环槽中的螺丝，但可能未对上防护罩上的螺丝槽。将螺丝强制插入装饰环（而不将其插入防护罩中的螺丝槽）会使环变形。

10 连接

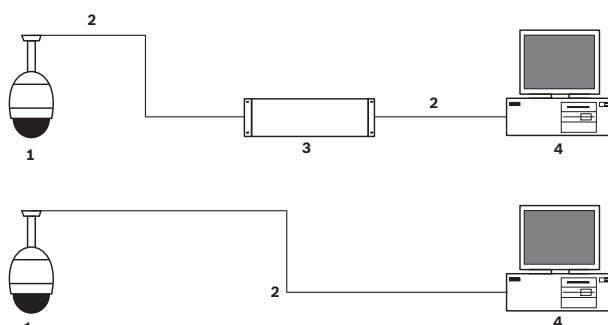
10.1 将 AUTODOME 摄像机连接到 PC

1. 按照此手册适当的安装部分中的说明，安装摄像机。
2. 将以太网线从摄像机的 RJ45 接口连接到专用网络交换机，以绕过局域网 (LAN)。
3. 将专用网络交换机连接到 PC 的 RJ45 接口（参见下面的选项 A）。



注意!

也可以用带 RJ45 接头的以太网交叉线将摄像机直接连到 PC（参见下面的选项 B）。



图片 10.1: AUTODOME 7000 系列系统配置

1	AUTODOME 7000 系列
2	IP 连接
3	网络交换机
4	计算机



注意!

您还可以使用 Bosch Video Client 软件应用程序来为 AUTODOME 7000 系列摄像机配置网络设置。请访问 www.boschsecurity.com 以下载 Configuration Manager 软件和操作手册。

10.2 电源线和布线距离指南

电源

115/230 VAC	
铜线	符合当地法规。



小心!

符合 EN50130-4 报警标准 – 安全应用场合的 CCTV

为了满足 EN50130-4 报警标准的要求，必须配备辅助的不间断电源 (UPS)。对于产品数据表中指定的电源级别，该 UPS 必须具有 2–6 毫秒的**转换时间**，并且具有大于 5 秒的**备份运行时间**。

从电源到 AUTODOME 的最大布线距离

24 V 电源至 AUTODOME 系统的距离				
	VA / 瓦特	14 AWG (2.5 毫米)	16 AWG (1.5 毫米)	18 AWG (1.0 毫米)

带 IVA 的 HD 型号, 室外	60 / 55	58 米 (190 英尺)	36 米 (119 英尺)	23 米 (75 英尺)
-------------------	---------	---------------	---------------	--------------

从电源到AUTODOME 7000 HD的最大布线距离

24 V电源至AUTODOME 7000的距离	VA/瓦特	14 AWG (2.5毫米)	16 AWG (1.5毫米)	18 AWG (1.0毫米)
带IVA的HD型号, 室内	35 / 19	99米 (325英尺)	62米 (205英尺)	39米 (129英尺)
带IVA的HD型号, 室外	60 / 55	58米 (190英尺)	36米 (119英尺)	23米 (75英尺)

10.3 以太网连接

摄像机可以直接或通过集线器连接到 10 Base-T/100 Base-TX 网络。使用内置 Web 服务器通过标准的 TCP/IP 网络传输视频、可选音频输入、可选音频输出以及控制。此外, 可使用博世高功率 PoE 60W 中跨 (单独销售) 通过以太网电缆供电。还可使用符合 IEEE 802.3at, 第 4 类标准的 PoE+ PSE (中跨交换机), 通过以太网电缆为用于室内应用 (其中加热器未通电) 的嵌入天花板式型号和室内/室外吊装型号供电。

摄像机可同时连接到 24 VAC 电源和高功率 PoE 60 W 中跨。摄像机使用来自 24 VAC 电源装置的电源。如果此电源装置发生故障, 则摄像机可无缝地将电源输入切换到高功率 PoE 60 W 中跨。一旦 24 VAC 电源装置恢复, 摄像机可切换回到该电源装置。

请参见 group 101, 了解有关配置 IP 环境的说明。

警告!

博世高功率 PoE 或 PoE+ (802.3at): 仅使用经认证的高功率 PoE 或 PoE+ (802.3at) 设备。对于需要加热器电源的室外吊装应用场合, 仅使用博世高功率 PoE 中跨 (单独销售) 为摄像机和加热器供电。对于不需要加热器电源的嵌入天花板式或室内吊装应用, 可使用标准的 PoE+ (802.3at) 中跨或交换机为摄像机供电。

当通过 PoE 或中跨设备为摄像机供电时, 您需要额外的电涌保护。

如果同时应用辅助电源 (24VAC 摄像机与 24VAC 加热器) 和高功率 PoE, 摄像机会选择辅助 24VAC 输入, 并且从高功率 PoE 中跨获得极低的功耗。



小心!

以太网 CAT 5E/CAT 6 电缆必须穿过室内或室外应用的接地导管。对于室外应用, 导管应该能够承受室外环境。



注意!

室外 AUTODOME 装置中的加热器无法通过以太网供电 + (IEEE 802.3at, 第 4 类) 标准供电, 除非将加热器连接到高功率 PoE 中跨 60W, 单端口 (单独销售)。有关详细信息, 请参见中跨安装手册。



缆线类型	CAT-5E 或 CAT 6 以太网
最大距离	100 米 (328 英尺)
带宽	10 Base-T/100 Base-TX

高功率 PoE (使用加热器的室外应用中的吊装必需)	使用博世高功率 PoE 60W 中跨 (单独销售)。
PoE+ (仅适用于室内型号或不需要加热器的吊装型号的室内应用)	IEEE 802.3at, 第 4 类标准
端子连接器	RJ45, 插座

**注意!**

有关电缆捆绑要求和限制, 请查阅美国国家电工标准 (NEC)。

10.4 光纤以太网介质转换器 (可选)

光纤介质转换器可以使用 10/100 Mbps 小型可插拔 (SFP) 模块通过光纤传输 10/100 Mbps 以太网信号。SFP 模块提供多模光纤 (MMF) 或单模光纤 (SMF) 型号, 配有单个 SC 连接器或具有带 LC 连接器的双光纤。请参见《VG4-SFP SCKT 光纤介质转换器安装指南》。

以太网介质转换器	
数据接口	以太网
数据速率	10/100 Mbps 符合 IEEE 802.3 标准 全双工或半双工电气端口 全双工光纤端口
光纤类型, MMF	50/125 μ m MMF。对于 50/125 μ m 光纤, 从指定的光学预算值中减去 4 dB。必须符合或超出光纤标准 ITU-T G.651。
光纤类型, SMF	8-10/125 μ m SMF。必须符合或超出光纤标准 ITU-T G.652。
最大距离	20 公里 (12.4 英里)
要求	位于系统的控制器一端的介质转换接收器 (CNFE2MC/IN)
端子连接	双工 LC 或单一 SC

10.5 连接报警和继电器

报警输入

该摄像机提供七路报警输入。每种输入都可通过干触点设备 (例如压板、被动红外探测器、门触点及类似设备) 激活。下表汇总了导线的尺寸和距离。

导线尺寸		最大距离	
AWG	毫米	英尺	米
22	0.644	500	152.4
18	1.024	800	243.8

表格 10.1: 报警数据线指南

报警导线设定为“常开”(N.O.)或“常闭”(N.C.), 并且必须通过配置页面将报警输入设为常开 (默认) 或常闭。

该摄像机采用了两种类型的报警：不受监测和受监测。除了传输报警情况外，受监测报警还传输破坏情况。根据报警的配置方式，报警线电路中断或短路时可能触发破坏信号。

配置受监测报警（输入1和2）

要进行配置以便监测报警1或2（插针5或6），必须在电路中安装2.2 K线路尾端电阻。然后，通过配置将报警设为“常开”(N.O.)或“常闭”(N.C.)。

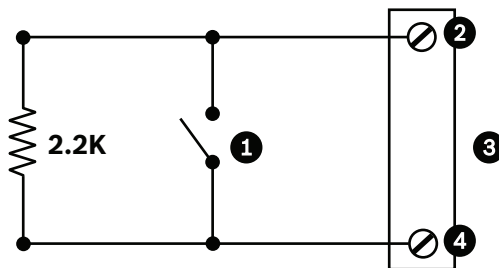


注意!

只有报警1和2（插针5或6）可配置为受监测。在设定受监测报警后，无需启用便可指示破坏情况。

配置常开受监测报警

1. 在报警电路中安装2.2 K线路尾端电阻。
2. 将报警导线连接至输入1或2（插针5或6），并连接到摄像机的接地端子（插针7）。



图片 10.2: N.O.S.- 常开受监测连接

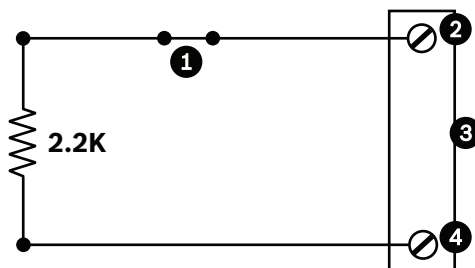
1	干触点	3	球型摄像机连接器
2	仅限报警1或2（插针5或6）	4	接地（插针7）

3. 在配置中选择接口 > 报警输入，再选择报警输入的编号，最后选择“常开”(N.O.)。有关触点和报警情况的详细信息，请参见下表。

AUTODOME设为常开受监测	
触点	报警情况
打开	正常
闭合	报警
中断或短路	破坏

配置常闭受监测报警

1. 在报警电路中安装2.2 K线路尾端电阻。
2. 将报警导线连接至输入1或2（插针5或6），并连接到摄像机的接地端子（插针7）。



图片 10.3: N.C.S.- 常闭受监测连接

1	干触点	3	球型摄像机连接器
---	-----	---	----------

2	仅限报警1或2 (插针5或6)	4	接地 (插针7)
---	-----------------	---	----------

- 在配置中选择接口 > 报警输入, 再选择报警输入的编号, 最后选择“常闭”(N.C.)。有关触点和报警情况的详细信息, 请参见下表。

AUTODOME设为常闭受监测	
触点	报警情况
打开	报警
闭合	正常
短路	破坏

配置不受监测报警 (输入 3 至 7)

可将报警 3 至 7 配置为不受监测的“常开” (N.O.) 或“常闭” (N.C.) 报警。

配置常开不受监测报警

- 将报警连接至相应的输入 (3至7) , 并连接至摄像机的接地线。



图片 10.4: N.O.- 常开不受监测连接

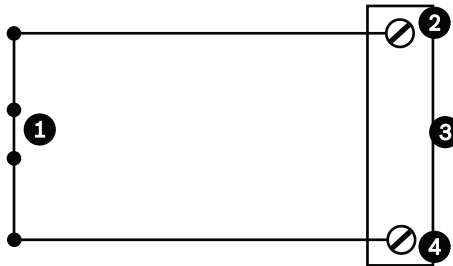
1	干触点	3	球型摄像机连接器
2	报警输入3至7	4	接地

- 在配置中选择接口 > 报警输入, 再选择报警输入的编号, 最后选择“常开”(N.O.)。有关触点和报警情况的详细信息, 请参见下表。

AUTODOME设为常开	
电路	报警指示
打开	正常
闭合	报警

配置常闭不受监测报警

- 将报警连接至相应的输入 (3至7) , 并连接至摄像机的接地线。



图片 10.5: N.C.常闭不受监测连接

1	干触点	3	球型摄像机连接器
---	-----	---	----------

2	报警输入3至7	4	接地
---	---------	---	----

2. 在配置中选择接口 > 报警输入，再选择报警输入的编号，最后选择“常闭”(N.C.)。有关触点和报警情况的详细信息，请参见下表。

AUTODOME设为常闭	
电路	报警指示
打开	报警
闭合	正常

报警输出

摄像机采用了两 (2) 种类型的报警输出：干触点继电器和三 (3) 个开路收集器输出或晶体管输出。

配置干触点继电器

干触点继电器的功能与开关相似。最大额定电压为 2 A, 30 DC。

1. 将已剥皮的相应导线连接至摄像机的 COM 连接器。
2. 将已剥皮的相应导线连接到 N.O. 或 N.C. 连接器，具体视需要而定。

配置开路收集器输出

输出 1、2 和 3 是开路收集器类型。这些输出必须连接到 5 与 32 V 之间的正极电压以构成电路，最大额定电压为 32 VDC, 150 mA。

1. 将已剥皮的相应导线连接至晶体管的开路连接器 (1、2 或 3)。
2. 将已剥皮的相应导线连接至接地 (GND) 连接器。

10.6

音频连接（可选）

该摄像机能够接收线路电平 输入信号并通过网络传输。它还能够从同一网络接收音频，并作为摄像机的音频输出进行发送。音频输入信号与视频信号同步传输。因此，例如，可以在摄像机位置连接门口对讲机系统。



注意!

对讲机的线路端口应用于传输对讲机系统上的音频信号。

音频线路输入不适用于直接连接话筒信号。

音频线路输出不适用于直接连接扬声器，除非使用具有线路电平输入的供电/放大扬声器。

音频线路输入规格

在所有情况下，都应遵循以下线路输入规格要求。

最大输入电压	1 Vrms
电阻	9 K Ω (典型)
包层	裸铜线编织物: 95% 覆盖
当信号电平过低时，内部增益电平调整可用。	

音频线路输出规格

在所有情况下，都应遵循以下线路输出规格要求。

典型的输出电压	1 Vrms
电阻	1.5 K Ω (典型)

包层	裸铜线编织物: 95% 覆盖
当信号电平过低时, 内部增益电平调整可用。	

导线规格

导线类型	屏蔽同轴电缆 (建议)
距离	通常为 10 米 (33 英尺), 但取决于信号电平
线规	连接器通常采用 22 AWG 电缆 (P105/P106), 但取决于使用的连接器类型
包层	裸铜线编织物: 95% 覆盖
中心导线	绞合裸铜线

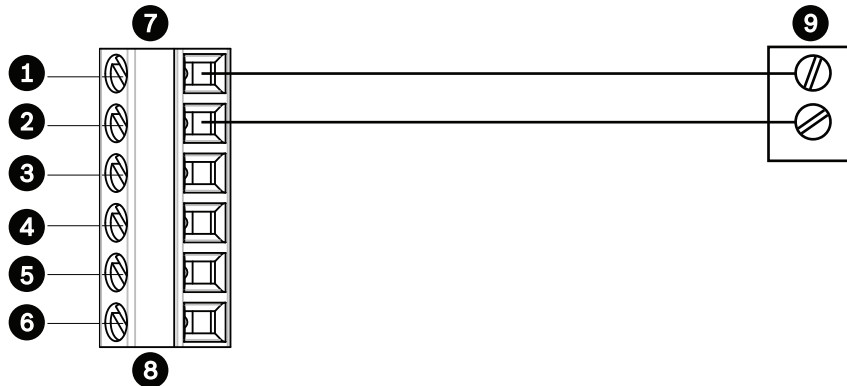
请注意, 长距离传输容易产生信号杂讯。

音频线路电平输入连接

1. 从 C+ 到 C- 端子卸下 100 欧姆终端电阻。
2. 将音频线路电平音源连接至音频输入 + (C+) 输入端子。
3. 将音频信号接地线连接至音频输入 - (C-) 输入端子。

音频线路电平输出连接

1. 将音频输出设备 (例如, 放大扬声器或 PC 线路电平输入) 的音频线路电平输入连接到音频输出 + (RXD) 输出端子。
2. 将音频线路电平输出信号接地线连接至音频输出 - (TXD) 输出端子。



图片 10.6: 通过以太网连接音频

1	音频输入 - (C-)	7	AUTODOME 数据输入/输出
2	音频输入 + (C+)	8	P105/P106 连接器
3	接地	9	音频输出
4	音频输出 + (RXD)		
5	音频输出 - (TXD)		
6	信号接地		



注意!

将音频缆线与交流电源线分离, 以免产生信噪。

要在摄像机上配置音频，请参见基本模式：音频或音频。

11 故障排除



Support

Access our **support services** at www.boschsecurity.com/xc/en/support/.

Bosch Security and Safety Systems offers support in these areas:

- [Apps & Tools](#)
- [Building Information Modeling](#)
- [Commissioning](#)
- [Warranty](#)
- [Troubleshooting](#)
- [Repair & Exchange](#)
- [Product Security](#)



Bosch Building Technologies Academy

Visit the Bosch Building Technologies Academy website and have access to **training courses**, **video tutorials** and **documents**: www.boschsecurity.com/xc/en/support/training/

11.1 重新启动装置

重新启动装置

在恢复出厂默认设置或更新固件后，如果遇到以下情况，请重新启动装置：

- 无法在网页浏览器中连接装置。
- 或
- Configuration Manager、BVMS或类似软件将装置标识为“Videojet Generic”。
 - ▶ 使用以下方法中的一种重新启动装置：
 - 在网页浏览器中键入IP地址和/reset（不加任何标点符号）。按**Enter**键。
- 或
- 在Configuration Manager中，右击IP地址，然后单击**重新启动**。
 - ▶ 等候两分钟，待过程完成。

如果在固件升级后无法控制装置，请断开装置的电源再重新连接。如果重接电源未解决问题，或者Configuration或视频管理软件将装置标识为“Videojet Generic”，请与博世服务中心联系对装置进行RMA。

11.2 硬件重置按钮

每台摄像机都有一个硬件重置按钮。如果遇到以下情况，您可能需要按下重置按钮来将摄像机重置为出厂默认设置。

- 摄像机电源可以打开，但无法使用网页浏览器登录摄像机。
- 摄像机不启动，或无法通过PoE供电。
- 摄像机无法搜索IP地址。
- 摄像机的固件崩溃。
- 您忘记了摄像机的访问密码。
- 图像冻结。
- 无法更新固件。
- 摄像机经常无故断开网络或需要重新启动。
- 摄像机找不到预置位（预设位置）。
- 无法使用网页浏览器配置摄像机。
- 摄像机没有视频输出。

**注意!**

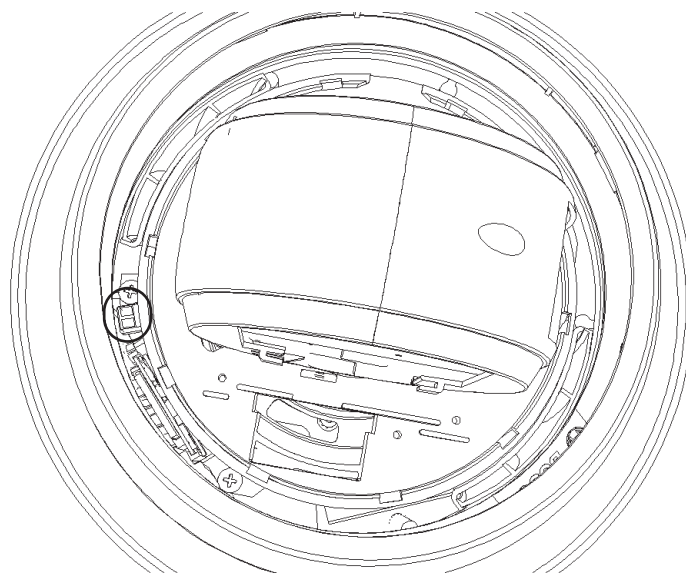
恢复出厂默认设置将删除包括密码、网络设置和图像设置在内的全部摄像机设置。如果您没有其他选项可使摄像机恢复正常工作，可按顺序完成以下步骤。

为所有摄像机型号完成硬件重置的步骤

1. 接通摄像机电源。
2. 找到摄像机的IP地址。
3. 使用网页浏览器登录摄像机。（注：您可以使用Configuration Manager确定IP地址。）
4. 找到摄像机上的硬件重置按钮。（请参阅下图，找到您的摄像机型号的重置按钮。）
5. 按住重置按钮8秒钟以上。PCBA板上的红色LED指示灯将亮起，表明硬件重置已开始。

注：您还可以使用导线将接线盒短路。

1. 让摄像机完成自检。在自检完成时，红色LED指示灯将熄灭。
2. 再次找到IP地址。
3. 使用网页浏览器访问摄像机。
4. 设置摄像机的初始**服务级别**密码。



11.3 客户服务和支持

如果本设备需要维修，请联系最近的Bosch Security Systems维修中心，获取设备运回授权并了解装运说明。

美国和加拿大

电话：800-289-0096，选项5

传真：800-366-1329

电子邮件：repair@us.bosch.com

客户服务

电话：800-289-0096，选项3

传真：800-315-0470

电子邮件：orders@us.bosch.com

技术支持

电话：800-289-0096，选项4

传真：800-315-0470

电子邮件：technical.support@us.bosch.com

欧洲、中东、非洲和亚太地区

请联系当地的分销商或Bosch销售办事处。使用以下链接：<https://www.boschsecurity.com/xc/en/where-to-buy/>

12 维护

球型罩在处理与清洁时需要特别小心以避免划伤。



注意!

为了避免防护罩内部湿气水分过度饱和，应限制球型罩与防护罩断开连接的时间量。博世建议用户将球型罩从防护罩卸下的时间不要超过五(5)分钟。

球型罩处理

球型罩可能随附了保护性塑料板。建议在准备安装之前，始终以这种方式存储球型罩。在处理球型罩时必须严加限制，因为任何刮痕都会影响其透视能力。

球型罩清洁

如果需要对球型罩进行清洁，请按照以下步骤进行操作，并遵守下面列出的所有警告事项。

清洁球型罩内部

不要用布擦拭或清洁极其柔软的内部表面。通过喷射清洁干燥的压缩空气（最好使用喷雾器）去除内部表面的灰尘。



警告!

请勿使用含酒精的溶剂清洁聚碳酸酯球型罩。这会导致聚碳酸酯变得浑浊，并且随着时间的推移，将会导致应力老化，进而造成球型罩变得易碎。

清洁球型罩外部

聚碳酸酯球型罩的外部采用了硬涂层以提供额外的保护。如果必需清洁，则请仅使用适合安全清洁玻璃镜片的清洁剂和布料。使用干燥的非磨损性布料擦干球型罩，以防止出现水斑。请勿使用任何磨损性材料或清洁剂擦洗球型罩。

博世建议您使用NOVUS“1号”塑料清洁光亮剂（或等效物品）根据制造商说明清洁球型罩外部。请参阅 www.novuspolish.com，进行订购或查找当地的分销商。

注意

- 请勿在阳光强烈或炎热的天气条件下清洁球型罩。
- 请勿在球型罩上使用磨损性或强碱性清洁剂。
- 请勿使用刀片或其它锋利工具刮擦球型罩。
- 请勿在球型罩上使用苯、汽油、丙酮或四氯化碳等化学物质。

取下 SD 卡

1. 遵照以下某部分（取决于摄像机安装类型）中的步骤：从吸顶式防护罩取下球型罩，[页面 11](#)或从吊装防护罩上拆下球型罩。
2. 按下 SD 卡的末端直到其部分从连接器中弹出。
3. 拔出 SD 卡并将其放在安全位置。
4. 请遵循以下其中一章节中的步骤（取决于安装的摄像机类型）：替换嵌入天花板式防护罩中的球型罩或替换吊装防护罩中的球型罩。

13

技术数据

有关产品规格，请参见 www.boschsecurity.com 中的在线产品目录的相应产品页面上提供的摄像机数据表。

14

支持服务和博世培训学院



Support

Access our **support services** at www.boschsecurity.com/xc/en/support/.

Bosch Security and Safety Systems offers support in these areas:

- [Apps & Tools](#)
- [Building Information Modeling](#)
- [Commissioning](#)
- [Warranty](#)
- [Troubleshooting](#)
- [Repair & Exchange](#)
- [Product Security](#)



Bosch Building Technologies Academy

Visit the Bosch Building Technologies Academy website and have access to **training courses**, **video tutorials** and **documents**: www.boschsecurity.com/xc/en/support/training/

Bosch Sicherheitssysteme GmbH

Robert-Bosch-Ring 5
85630 Grasbrunn
Germany

www.boschsecurity.com

© Bosch Sicherheitssysteme GmbH, 2020

Bosch Security Systems, Inc

1706 Hempstead Road
Lancaster, PA, 17601
USA