

AUTODOME inteoX 7000i - 2MP



AUTODOME inteoX 7000i 攝影機是高階 30x PTZ 監控攝影機，採用 Security and Safety Things 的開放式 OSSA 合規作業系。憑藉 starlight 成像技術的出色低感光度、市場上最堅固的 Video Analytics 以及視頻串流，此攝影機提供的畫質無與倫比。即使在最具挑戰性的光線條件下，此攝影機也能提供高解析度 (HD) 1080p 的視訊品質。此攝影機容易安裝並提供兩種外殼：通過現場實測的室外吊式外殼或室內天花板式外殼。

智慧、開放、彈性且可擴充的攝影機平台

攝影機內建強大的處理器，並採用專用硬體來支援進階機器學習功能，以及以神經網路為基礎的 Video Analytics。這個平台的所有攝影機均具備高品質影像、內建 Video Analytics、智慧型位元速率管理，以及最高等級的資料安全性。平台也能讓您享有根據特定需求自訂攝影機的彈性。攝影機平台整合了 Security and Safety Things 的雲端基礎架構，以便跨裝置管理應用程式。Bosch 也透過 Bosch Remote Portal (<https://remote.boschsecurity.com/>) 提供進階裝置管理和服務。您可以從 Bosch Remote Portal (遠端) 處理下列工作：

- 完成線上和連線 Bosch 裝置的初始設置。
- 更新單台或多台裝置的韌體。
- 透過 Configuration Manager 或攝影機的網頁介面來管理憑證。
- 監控連線 Bosch 裝置的健康並接收相關提醒。
- 將您的 Bosch 裝置連線到 Security and Safety Things 入口網站以管理應用程式。



- ▶ 開放式平台，允許來自 Application Store 的 Security & Safety Things 第三方應用程式
- ▶ 具有絕佳低光源效能的 Starlight 技術及 120 dB 的高動態範圍，可在艱困的光線條件下查看細節
- ▶ 彈性的串流功能，可執行三個獨立串流
- ▶ 內建 Intelligent Video Analytics 會在發生不尋常的場景活動時通知操作員
- ▶ 具有出色的可靠性，並提供 3 年保固 (包括運作中零件)

功能

優異的低光源效能

最新的感應器技術與先進的雜訊抑制功能結合之後，便產生優異的色彩靈敏度。低光源效能非常卓越，可讓攝影機以最少的光提供卓越的色彩表現。

高動態範圍

此攝影機的動態範圍非常出色，在現實世界中擁有顯而易見的效能優勢。在延伸動態範圍模式中，此攝影機會使用電子快門來捕捉有不同曝光時間的四個影像，並重新產生高對比畫面。結果如下：您可以同時看到場景中光亮區域 (亮部) 與暗部區域 (陰影) 的細節。您可以在明亮的背光之下輕鬆辨識物體與特徵 (例如臉部)。

H.265 高效率視訊編碼

攝影機以高效且功能強大的 H.264 和 H.265/HEVC 編碼平台設計。攝影機能夠用非常小的網路負載提供高品質、高解析度視訊。H.265 的編碼效率翻倍，是 IP 視訊監控系統新的壓縮標準選擇。

更彈性的串流功能

攝影機有三個獨立的編碼器串流。使用者可以個別設置每個串流，變更影片解析度和畫面速率。使用者有兩個選擇：

1. 讓攝影機按照自身編碼效能，讓各個串流享有同等的播放品質。
2. 從三個串流中選擇一個優先串流，例如保證某個錄影串流的「服務品質」。

使用者可為各個串流選擇編碼標準 (H.264/H.265)。

每個串流也有自己的 8 個編碼器檔案組可供使用者設置。

最先進卓越的 Intelligent Video Analytics

這種智慧邊緣的概念可讓您根據視訊內容分析決定擷取哪些影片。透過僅選擇串流或錄製警報影片，您可以減少使用頻寬和儲存設備。

警報條件可以透過設備上的繼電器輸出或警報連線發出訊號，將視訊串流傳輸到解碼器或視訊管理系統。您還可以将警報資訊傳輸到視訊管理系統，以開始擴大警報情況。

除了建立警報外，Intelligent Video Analytics還會產生描述分析場景內容的中繼資料。這些中繼資料會透過網路傳送，也可能會與視訊串流同時被系統記錄起來。

透過展望未來的設計，攝影機可透過提供更可靠的檢測來解決新的使用案例，從而更深入地瞭解場景中發生的情況。基於開放式平台原則，Bosch 的 Intelligent Video Analytics 以及來自 Bosch Application Store 的協力廠商應用程式，還有 Security and Safety Things Application Store 的協力廠商應用程式都會運用這些功能。

在攝影機移動時進行視訊分析

在預先位置外，甚至當 PTZ 攝影機移動時，無論是警戒巡覽還是手動，Intelligent Video Analytics 應用程式現在都可以在物體進入警報範圍時偵測及啟動警報。這些警報範圍會在所有的 PTZ 攝影機檢視中定義一次。對監控區域進行警戒巡覽掃描時，攝影機視野範圍內的任一部分出現任何動態，本攝影機會自動驅動警報。

Camera Trainer

新的 Camera Trainer 程式使用目標物體和非目標物體的範例進行機器學習，讓使用者能夠定義關注目標並針對這些目標產生偵測器。相較於由 Intelligent Video Analytics 應用程式偵測的一般移動物體，Camera Trainer 城市能夠同時偵測移動非移動物體，並且立即進行分類。使用 Configuration Manager，您可以使用由該台攝影機獲得的即時視訊或錄影設定 Camera Trainer 程式。訓練完成的偵測器可供下載及上傳，以便分配到其他攝影機。

影像穩定 (Image Stabilization)

Cameras on unstable mounts can move sufficiently to change the field of view. The higher the zoom value, the larger the change of the field of view. This change can make images unusable.

The camera has an image stabilization algorithm that lets the camera sense continuous vibration. If it detects vibration, the camera corrects the shaky video in the vertical axis and the horizontal axis. The result is excellent image clarity and a stable field of view on the monitor. The image stabilization function is important to eliminate movement that unstable camera mounts cause.

自動曝光 (AE) 區域和對焦區域

此攝影機配備自動曝光 (AE) 功能，可計算整個場景內的光線條件。然後攝影機就會判定最佳的光圈值、增益和快門速度。

在 AE 區域模式下，使用者可以根據事前的定位，指定場景內的某一區域。攝影機會計算特定區域內的光線條件。然後攝影機就會判定最佳的光圈值、增益和快門速度來拍攝影像。

Focus 區域模式與一般的自動對焦模式不同，可以讓使用者針對場景中的特定區域進行對焦。

使用者可以視情況根據場所的需求自訂這些模式。

快照放大

在影像中拖曳方塊，便會觸發攝影機在正確的位置放大。

輕鬆設定

攝影機具有直覺化的使用者介面，可快速且輕鬆安裝。提供可設定的場景模式，能為各種應用進行最佳設定。

• Standard

本模式是針對室內和室外絕大部分場景進行最佳化調校。

• Color Only (Traffic)

在此模式下，攝影機在光線不足不會切換至黑白模式。本模式是針對動態雜訊和在夜間擷取車輛/行人和紅路燈顏色進行最佳化設計，適用城市保安和交通監控等場合。

•

本模式適合持有持續照明且沒有變化的室內應用。自動白平衡會自動聚焦在 3200K 低色溫。

• Sensitivity boost

本模式利用更長得曝光時間，提供低光源廠合下最高的敏感度，在極低光源下依舊有明亮的影像。

• Fast movement

本模式是用監控交通路況內的汽車等快速移動的物體。動態假影會降至最低，並且影像經過最佳化，彩色和單色皆可呈現銳利和清晰的細節。

•

此模式提供更為鮮明的影像，並強化了對比度、清晰度與飽和度。

精密的警報回應

攝影機支援先進的警報控制，採用精密的規則式邏輯判斷如何管理警報。在最基本的形式下，「規則」可定義哪個輸入啟用哪個輸出。在複雜的形式下，輸入與輸出可結合預先定義或使用指定的指令，執行進階攝影機功能。

DORI 覆蓋範圍

DORI (偵測、觀察、辨識、識別) 是標準系統 (EN-62676-4)，用於定義檢視影片人員在覆蓋區域內區別人員或物體的能力。攝影機/鏡頭組合可以符合這些準則的最長距離如下所述：

預設位置與導覽

攝影機支援 256 個預先位置和 2 種樣式的 Guard Tour：預設和錄影/播放。預設巡覽具備最多 256 個預先位置的功能，並可設定預先位置之間的停止時間，以及根據造訪每個預設的順序和頻率自訂。攝影機也支援兩 (2) 次已記錄的巡覽，總持續時間為 15 分鐘的動作。這些是錄製的操作員動作巨集，包括平移、傾斜和縮放，並能以連續的方式播放。

PTZ 磁碟機與機構

此攝影機提供可靠的驅動平台，專為至少三年的持續巡覽而設計。它提供無限制的三年保固。其設計可在低速使用或搭配搖桿使用時，提供出色的平穩性。

平移和傾斜的預設重複精度可準確至 ± 0.1 度內，以確保每次都能捕捉正確的場景。攝影機提供不同平移/傾斜速度，移動速度從每秒僅 0.1 度到每秒完全 400 度。攝影機預先位置之間的平移速度每秒可達 400 度，傾斜速度每秒可達 300 度。攝影機提供地平線以上傾斜角度 18 度和最大 360 度連續旋轉的平移範圍。

資料安全性

須採取各種具體措施，確保裝置存取與資料傳輸獲得最高等級的安全性。在初始設定後，只能透過安全通道存取攝影機。提供具備安全建議的三層密碼保護，讓使用者能自訂裝置存取權限。不安全的連接埠將停用，而且只能透過 Bosch 簽署的韌體檔案進行韌體更新。嵌入式登入防火牆能提升對抗 Denial of Service (DoS) 攻擊的抵禦能力，軟體密封功

能則可偵測到設置變更。HTTPS 或其他安全通訊協定能阻擋對網頁瀏覽器和檢視用戶端的存取。有了安全和驗證開機功能，您就能信任裝置中執行的所有代碼。

TPM 功能由下列「Secure Element」(專用 AES/DES/PKI 加密輔助處理器) 提供：

- 通過根據資訊科技安全評估通用條件制訂的保證等級 (EAL) 6+ 獨立認證 [根據 ISO/IEC 15408 共有 7 個等級]
- 使用高達 4096 位的 RSA 密鑰進行加密，實現 TLS (最新版本 1.3) 和裝置標識 (2031 年及以後的未來技術) [以 NIST Special Publication 800-57, part 1, p. 56 為準]

進階憑證處理將提供：

- 需要時自動建立的自我簽署唯一憑證
- 用於驗證的用戶端與伺服器憑證
- 用於證明真實性的用戶端憑證
- 具有已加密私密金鑰的憑證

只能上傳受信任的已驗證第三方應用程式。安全的沙盒環境能讓您安全執行受信任的第三方軟體。個別應用程式存取系統資源的要求完全公開透明 (Security and Safety Things Application Store 中清楚詳列)

電源選項

攝影機可由下列清單中的設備供電。

- 30 W (IEEE 802.3at) 中跨設備
- 30 W 網路交換器
- 60 W 中跨設備

在 PoE 組態中，單一 (Cat5e/Cat6e) 電纜線可供電，同時支援資料和視訊影像傳輸。為了提供最大可靠性，攝影機會在冗餘配置下工作，同時連接電源和中跨設備或交換器。如果其中一個電源發生故障，攝影機會自動切換另一個電源。The camera can also accept a standard power source if a PoE network interface will not be used.

對於在室外應用情況中使用的吊掛式型號需使用加熱器，需要一個 60 W Bosch 中跨設備或 60 W 開關為攝影機及其內部加熱器供電。

對於在室外應用情況中使用的吊掛式型號需使用加熱器，需要一個 30 W (IEEE 802.3at) 中跨設備或 30 W 開關為攝影機及其內部加熱器供電。

系統整合並符合 ONVIF 標準

本款攝影機符合 ONVIF Profile S 和 ONVIF Profile G 規範。(ONVIF 是 Open Network Video Interface Forum - 開放式網路視訊介面論壇的縮寫。)若為 H.265 設置，本款攝影機也支援屬於 ONVIF Profile T 的一部分的 Media Service 2。符合此等標準可保證與各家製造商推出的網路視訊產品之間的交互操作性。第三方整合商能輕易存取攝影機的內部功能集，便於進行與大型專案的整合。要獲得更多資訊，請瀏覽 Bosch Integration Partner Program (IPP) 網站 (ipp.boschsecurity.com)。

這個平台的攝影機能回溯相容到現有的 VMS 整合。應用程式開發人員和 Security and Safety Things 有責任確保 Application Store 所提供應用程式功能組的相容性。

專為嚴苛環境所設計

懸掛外殼具備防護等級，並提供最低達 -40 °C (-40 °F) 的操作溫度範圍。此懸掛機型隨附已完全組裝的遮陽罩，移除遮陽罩即可輕鬆改為室內應用。此外，懸掛型攝影機和天花板攝影機機型皆有高解析度壓克力保護罩，可強化影像清晰度。

易於安裝及維修

攝影機以快速、簡易安裝的目標設計，而這正是 Bosch IP 視訊產品的主打功能。所有外殼都具備凹槽螺絲與門扣，以提高防破壞能力。

Bosch 為室內與戶外環境的牆面、牆角、桅杆、屋頂和管件掛架應用提供完整的硬體與配件 (需另外購買)，好讓攝影機輕鬆符合個別現場需求。

當有新的韌體可供使用時，隨即遠端升級攝影機。這可確保產品隨時處於最新狀態，因此妥善保護投資毫不費力。

攝影機診斷

本攝影機具有數個內建感應器/進階診斷，能在攝影機的 OSD 顯示有關攝影機狀況的警告。診斷能以記錄檔記錄事件，例如：

- 低電壓 - 輸入電源下降至攝影機無法運作的水平之下
- 高溫 - 內部溫度超過規範
- 低溫 - 內部溫度低於最低水平
- 高濕度 - 內部濕度超過 70%
- 攝影機運作總時數

特定事件也會顯示在攝影機的 OSD。這些診斷記錄檔可用於安裝或讓維修技師檢閱。

認證與核准

如需所有相關認證/標準的完整明細清單，請參閱線上型錄、裝置專屬產品頁面上「文件」索引標籤內所附的產品測試報告。如果產品頁面中找不到相關文件，請聯絡您的銷售代表。

電磁相容性 (EMC)	FCC Part 15, ICES-003 EN 55024:2010 + A1:2015 EN 55032:2015/AC:2016
-------------	---

產品安全	符合 UL、CE、CSA、EN 和 IEC 標準，包括： UL 62368-1 EN 62368-1 EN 60950-1 CAN/CSA-C22.2 No. 62368-1-14 IEC 62368-1 Ed.2 IEC 60950-1 Ed.2 IEC 60950-22 Ed.2
------	---

標章	UL、CE、WEEE、RCM、EAC、VCCI、FCC、RoHS
----	----------------------------------

地區 符合法規/品質標章

歐洲	CE	Declaration of Conformity (DoC) - AUTODOME IP starlight 7000i
----	----	---

技術規格

感光元件	1/2.8 吋 CMOS 感測器
------	------------------

有效的畫面元件 (畫素)	1944 x 1212 (235 萬畫素)
--------------	-----------------------

鏡頭	30x 移動式縮放 4.3 公釐至 129 公釐 F1.6 至 F4.7
視野 (FOV)	2.3° 至 64.7°
焦點	包含手動優先的自動
	包含手動優先的自動
數位變焦	12x
日/夜交換器	自動紅外線截止式濾光片
視訊效能 - 靈敏度	
(, 反射率 89%, 1/30, ,)	
色彩	0.0077 lx
黑白	0.0008 lx
視訊效能 - 動態範圍	
高動態範圍	120 dB WDR (寬動態範圍)
依照 IEC 62676 第 5 節規定測量	100 dB WDR
增益控制	, 固定, 每個預設位置的區域
光圈修正	水平與垂直
電子快門速度 (AES)	1/1 秒至 1/10000 秒 (22 步距)
訊噪比 (SNR)	>55 dB
背光補償 (BLC)	開啟 / 關閉 / Intelligent Auto Exposure (IAE)
白平衡	2000 K 至 10,000 K ATW, AWB 暫停, 延伸 ATW, 手動, 鈉燈自動, 鈉燈室內, 室外
日/夜	黑白, 色彩, 自動
除煙模式功能	在濃煙或其他低對比的場景中, 攝影機的 Intelligent Defog 功能可提高可視性。
雜訊降低	Intelligent Dynamic Noise Reduction
預先定位設定的視訊檢視區域模式	全螢幕或自訂特定區域的自動曝光對焦功能
磁區	4、6、8、9、12 或 16 個使用者可選的獨立磁區, 每個區段的每個標題有 20 個字元

隱私遮罩	32 個可個別設定的隱私遮罩; 每個場景最多 8 個; 可將 3、4 或 5 個角落程式化; 可從調色盤中自行選擇顏色。若使用「」選項, 攝影機會在背景場景中選取這三種顏色中最普遍的顏色當做模式顏色。若使用「」選項, 隱私遮罩後的動作將維持可見狀態。
	24 個可個別設定的, 可隱藏場景中的部分 (移動的樹木、燈光的跳動和繁忙的道路等背景動態)。
預置位置	256 個預置位置, 每個標題 20 個字元
警戒巡覽	自訂已記錄巡覽 - 兩 (2) 次, 總持續時間 30 分鐘: 預先位置巡覽 - 一 (1) 次, 由最多 256 個連續場景組成, 以及一 (1) 次, 最多使用 256 個使用者定義的場景加以自訂
支援的語言	英文、捷克文、荷蘭文、法文、德文、義大利文、波蘭文、葡萄牙文、俄文、西班牙文、日文、中文
警報控制	規則式邏輯可支援基本及複雜的預先定義或使用者指定的指令 在最基本的形式下, 「規則」可定義哪個輸入應該啟用哪個輸出。
攝影機狀態監控	整合式感測器會監控操作狀態, 例如內部溫度、濕度、輸入電壓位準、震動和衝擊事件。
診斷資料	內部診斷記錄中會追蹤各種狀態的情況, 嚴重的故障狀況也將顯示在螢幕上。
韌體	
一般產品平台	CPP13
視訊內容分析	
分析類型	Intelligent Video Analytics
設置	關閉 / 通用 VCA / 設定檔 1 - 16
校準	設定高度時自動自行校準
警報規則 (可組合)	各種物體, 領域中存在物件、交叉線、進入領域、離開領域、停留、沿路徑前進、閒置物件、移除的物件、計數器、Occupancy、群聚偵測、條件變更、相似度搜尋、修改
物體篩選	期間、大小、長寬比例 (垂直/水平)、速度、方向、物體類別 (直立的人、自行車、汽車、卡車)、色彩

網路

標準/視訊壓縮	H.265、H.264 (ISO/IEC 14496)、JPG
串流傳輸	3 個可完整設定的串流，可選擇啟用或停用每個串流的 VCA 重疊
通訊協定	IPv4、IPv6、UDP、TCP、HTTP、HTTPS、RTP/RTCP、IGMP V2/V3、ICMP、ICMPv6、RTSP、FTP、ARP、DHCP、APIPA (自動-IP，連結-本機位址)、NTP (SNTP)、DNS、DNSv6、DDNS (DynDNS.org、selfHOST.de、noip.com)、SMTP、iSCSI、UPnP (SSDP)、DiffServ (QoS)、LLDP、SOAP、Dropbox™、CHAP、摘要驗證
乙太網路	100BASE-TX，自動感測，全雙工 / 半雙工，自動交涉，Auto-MDI-X
加密	TLS1.0/1.2, AES128, AES256
乙太網路接頭	RJ45
GOP 結構	IP、IBP、IBBP
整體 IP 延遲	30 fps: 233 毫秒 (標準)
內部指向功能	ONVIF Profile S, ONVIF Profile G, ONVIF Profile T

Resolution (H x V)	Pixels
1080p HD	1920 x 1080
720p HD	1280 x 720
432p SD	768 x 432
288p SD	512 x 288

下表顯示不同畫面速率的平均一般最佳化位元速率 (kbits/s):
平均為攝影機的最高解析度。

FPS	H.264	H.265
30	2470	2060
25	2410	1810
15	1690	1260
8	1090	820
4	670	500
2	420	310
1	260	190

實際位元速率可能會因場景、畫面設定和編碼器設定檔設定而不同。

本機儲存

記憶卡插槽	由使用者提供的 SD/SDHC/SDXC 記憶卡 (容量上限 2TB - SDXC)
錄影	持續錄影 - 錄音，警報/事件/排程記錄

機械規格

	天花板	懸掛
平移範圍	360° 連續	360° 連續
傾斜角度	地平線以上 1°	地平線以上 18°
速度	平移: 400°/秒 傾斜: 300°/秒	平移: 400°/秒 傾斜: 300°/秒

平移/傾斜模式

• (手動控制)	平移: 0.1°/秒 - 400°/秒 傾斜: 0.1°/秒 - 300°/秒	
• 一般模式	0.1°/秒 - 120°/秒	0.1°/秒 - 120°/秒
預先定位準確度	± 0.1° 標準值	± 0.1° 標準值

電力

	天花板內嵌	垂掛
輸入電壓	60 W (使用中跨設備配件 NPD-6001B，需要為加熱器供電) 30 W (IEEE 802.3at，第 4 級標準，沒有供電加熱器時)	
消耗功率 (標準值)，搭配加熱器	51.0 W / 54.0 VA	
消耗功率 (標準值)	19.2 W / 33.6 VA (不搭配加熱器)	19.2 W / 33.6 VA (加熱器關閉 / 加熱器不連接 24 V 電源供應盒)
耗電量，24 VAC	~1.4A	~2.25A
耗電量，60 W	~0.343A	~0.91A
冗餘配置	連接 30 W 或 60 W 中跨設備 ¹ 以及獨立 24 VAC 電源。如果其中一個電源發生故障，攝影機會自動切換另一個電源。	
突波抑制	內建電源、資料和網路介面的突波抑制功能 (詳情請參閱 A&E 規格)。	

1. 僅在使用 Bosch 60 W 中跨設備時

使用者連接

電源, 網路	RJ45 100Base-T
電源, 攝影機	24VAC, 50/60Hz
警報輸入 (7)	2 組受監管, 5 組未受監管
警報輸出 (4)	1 個無源觸點繼電器, 3 個集電極/電晶體開路輸出 可程式設計的「常開」或「常閉」 32 VDC @ 150 mA 最大值。
音訊	1 個單聲道線路輸入, 1 個單聲道線路輸出 訊號線路輸入: 20 kOhm (標準), 0.707 Vrms 訊號線路輸出: 0.707 Vrms, 16 Ohm (標準)

通訊/軟體控制

攝影機設定/控制	經由網頁瀏覽器 [請參閱攝影機韌體電子報中的特定需求]、Bosch Configuration Manager、Bosch Video Management System (BVMS)、Video Security Client (VSC)、Project Assistant 或第三方軟體支援
軟體更新	網路韌體上載

光纖介面套件

VG4-SFPSCKT

說明	光纖介面乙太網路媒體轉換器套件 ² 。需要小尺寸可插拔 (SFP) 模組 (另行販售)。
資料介面	乙太網路
資料速率	100 Mbps 符合 IEEE 802.3 標準 全雙工或半雙工電氣埠 全雙工光學連接埠
相容接收器	CNFE2MC
安裝	安裝於具備隨附安裝硬體的 VG4-A-PA0、VG4-A-PA1、VG4-A-PA2、VG4-A-PSU1 或 VG4-A-PSU2 電源供應盒內

2. 套件另行販售, 並且必須安裝在 AUTODOME 電源供應盒中。

SFP 模組

說明	提供可與 MMF 或 SMF 光纖搭配使用的可互換模組。
資料介面	乙太網路

資料速率	100 Mbps 符合 IEEE 802.3 標準
重量 (所有 SFP 模組):	0.23 公斤 (0.05 磅)
尺寸 (長 x 寬 x 高)	SFP-2, SFP-3: 55.5 x 13.5 x 8.5 公釐 (2.2 x 0.5 x 0.3 吋) SFP-25, SFP-26: 55.5 x 13.5 x 8.5 公釐 (2.5 x 0.5 x 0.3 吋)

	類型	接頭	波長 (傳輸 / 接收)	最大距離
SFP-2	MMF	Duplex LC	1310 nm / 1310 nm	2 公里 (1.2 英里)
SFP-3	SMF	Duplex LC	1310 nm / 1310 nm	20 公里 (12.4 英里)
SFP-25	MMF	單 SC	1310 nm / 1550 nm	2 公里 (1.2 英里)
SFP-26	MMF	單 SC	1550 nm / 1310 nm	2 公里 (1.2 英里)

光纖相容性

光纖相容性, MMF	50/125 μm MMF。若為 50/125 μm 光纖, 請將指定光纖預算值減去 4 dB。必須符合或超過光纖標準 ITU-T G.651。
光纖相容性, SMF	8-10/125 μm SMF。必須符合或超過光纖標準 ITU-T G.652。
光纖距離規格	指定的傳輸距離僅限於光纖的光損耗以及連接器、接頭和跳線板帶來的任何額外損耗。這些模組是為了在整個光損預算範圍內運作而設計, 因此不需要最低的損耗即可運作。

環境數據

	天花板內嵌	垂掛
異物防護等級/標準	IP54、Plenum 等級	³
操作溫度 (連接加熱器)	-10 至 +40 °C (+14 至 +104 °F)	-40 至 +55 °C (-40 至 +131 °F) -10 至 +55 °C (+14 至 +131 °F) (無連接加熱器) 最高溫度: 74 °C (165 °F), 以 NEMA TS 2-2003 (R2008) 為依據
儲存溫度	-40 至 +60 °C (-40 至 +140 °F)	-40 至 +60 °C (-40 至 +140 °F)

操作濕度	0% 至 90% RH, (非冷凝)	0% 至 100% RH, 冷凝
震動	IEC 60068-2-6	IEC 60068-2-6 NEMA TS2 Section 2.2.8
撞擊	IEC 60068-2-27	IEC 60068-2-27 NEMA TS2 Section 2.2.9
電源服務瞬態		NEMA TS2 Section 2.2.7.2
電力中斷		NEMA TS2 Section 2.2.10
鹽霧噴灑 (腐蝕測試)		IEC 60068-2-52
外部機械衝擊		IEC 60068-2-75: IK10 (僅以「K」結尾的機型)

3.適用於:

- 可能發生危險的情況
- 固體異物進入 (落塵、循環入塵、灰塵沉降)
- 進水 (水滴和輕微液體潑濺、水管注水和液體潑濺)。

-腐蝕溶劑

符合 NEMA 4X 認證需求 (僅以「K」結尾的機型)。

符合 NEMA 4X 的需求, 衝擊測試以外 (僅吊壁式機型, 非 IK10)。

材質結構

	224 公釐 (8.8 吋) x 299.4 公釐 (11.8 吋)
	天花板: 2.6 公斤 (5.7 磅) 懸掛: 3.2 公斤 (7 磅)
保護罩大小	153.1 公釐直徑 (6.03 吋)
結構材質, 外殼	天花板: 鍍 懸掛: 鑄鋁
結構材質, 保護罩	天花板: 壓克力 懸掛: 壓克力 懸掛 (IK10): 尼龍
標準色彩	白 (RAL 9003)
標準面漆	粉體塗漆、磨砂表面處理

固定件/配件

天花板內嵌透明保護罩

透明 HD 高解析度壓克力	VGA-BUBHD-CCLA
染色 HD 高解析度壓克力 (隨附於天花板內嵌攝影機機型。)	VGA-BUBHD-CTIA

吊壁式透明保護罩

透明 HD 高解析度壓克力 (隨附於吊壁式攝影機機型。)	VGA-BUBBLE-PCLA
染色高解析度壓克力	VGA-BUBBLE-PTIA
透明耐用 IK10 等級尼龍*	VGA-BUBBLE-IK10

固定件

吊壁臂固定件

壁掛臂支架	VG4-A-PA0 (無變壓器) VG4-A-PA1 (120 VAC 變壓器) VG4-A-PA2 (230 VAC 變壓器)
含佈線的吊壁式臂架	VG4-PEND-ARM
VG4-PEND-ARM 安裝板	VG4-PEND-WPLATE

臂架固定件的安裝板 (選購)

角落安裝板	VG4-A-9542
孔洞安裝板	VG4-A-9541

吊壁管固定件

管件固定件套件	VG4-A-9543
---------	------------

吊壁屋頂固定件

屋頂 (矮護牆) 固定件 (需有 VG4-A-9543 管件固定件套件。另行販售。)	VGA-ROOF-MOUNT (搭配 1.5 吋 NPT 錐形外螺紋)
---	-------------------------------------

屋頂固定件的安裝板 (選購)

矮護牆固定件的平屋頂轉接器	LTC 9230/01
天花板內嵌支援套件	VGA-IC-SP (懸吊式或吊頂式天花板的支架)

尺寸圖

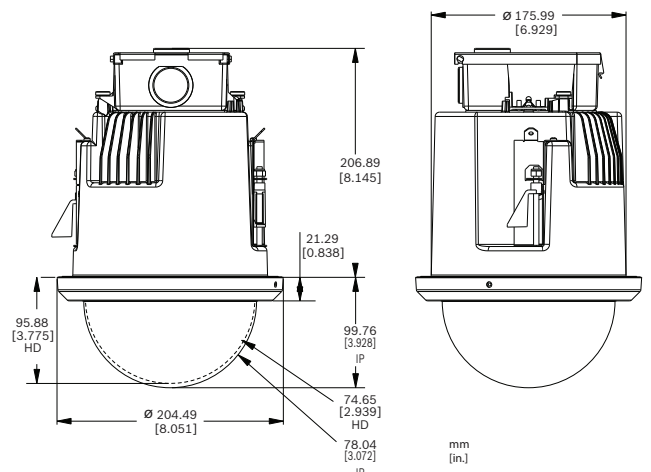


圖 1: AUTODOME 7000 系列 - 天花板

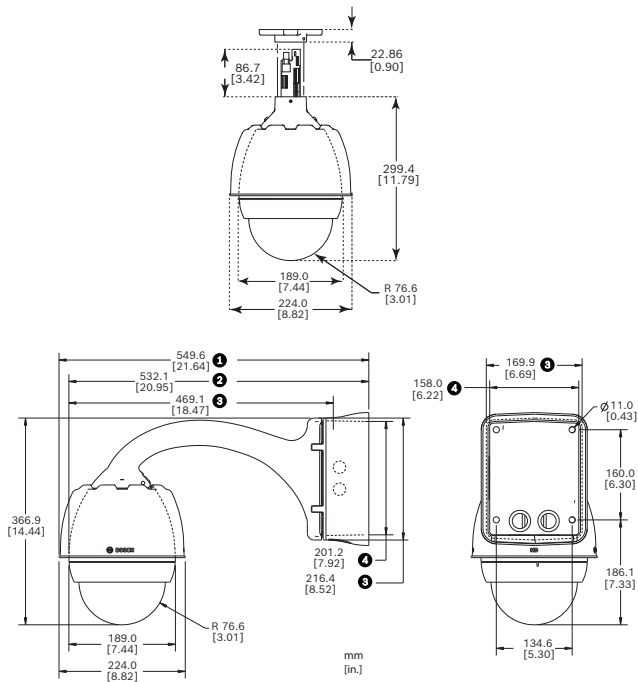


圖 2: 尺寸, AUTODOME7000 管件固定件, 吊墜固定件

- 1 電源供應盒與遮陽罩
- 2 遮陽罩已卸除
- 3 固定板
- 4 電源供應盒

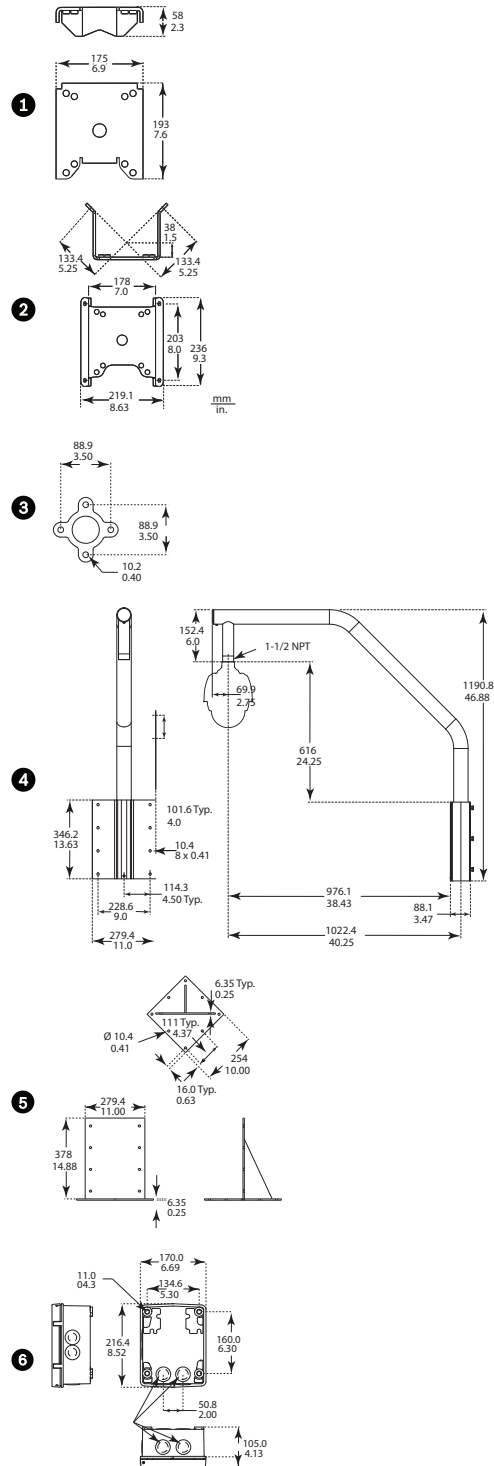


圖 3: AUTODOME 7000 系列選購掛架

- | | |
|------------|----------------|
| 1 桿架(桅杆)掛架 | 4 屋頂掛架 |
| 2 轉角掛架 | 5 屋頂轉接掛架 |
| 3 管件掛架 | 6 管件和屋頂掛架電源供應器 |

訂購資訊

NDP-7602-Z30 PTZ 200 萬畫素 30 倍變焦 starlight 懸吊掛架, 透明

PTZ 球型攝影機, 2MP, 30x, starlight 成像, H.265, IVA, 開放式攝影機平台
戶外懸掛托架
訂單號碼 **NDP-7602-Z30 | F.01U.381.159 F.01U.386.558**

NDP-7602-Z30C PTZ 200 萬畫素 30 倍變焦 starlight 天花板掛架

PTZ 球型攝影機, 2MP, 30x, starlight 成像, H.265, IVA, 開放式攝影機平台
室內、天花板掛架、透明保護罩
訂單號碼 **NDP-7602-Z30C | F.01U.381.161**

NDP-7602-Z30CT PTZ 200 萬畫素 30 倍變焦 starlight 天花板掛架, 帶色

PTZ 球型攝影機, 2MP, 30x, starlight 成像, H.265, IVA, 開放式攝影機平台
室內, 天花板掛架, 帶色保護罩
訂單號碼 **NDP-7602-Z30CT | F.01U.381.160 F.01U.386.559**

NDP-7602-Z30K PTZ 200 萬畫素 30 倍變焦 starlight IK10 懸吊掛架

PTZ 球型攝影機, 2MP, 30x, starlight 成像, H.265, IVA, 開放式攝影機平台
戶外懸掛托架, IK10
訂單號碼 **NDP-7602-Z30K | F.01U.381.162 F.01U.386.561**

配件

NPD-6001B 中跨設備, 60W, 單一連接埠, AC 輸入

60 W 無照明燈射影機專用室內中跨設備
訂單號碼 **NPD-6001B | F.01U.347.358 F.01U.392.458**

NPD-9501-E 中跨設備, 95W, 1 連接埠, 室外專用

95 W, AUTODOME 7000 和有配備或無配備照明燈的 MIC IP 攝影機專用的室外中跨設備
訂單號碼 **NPD-9501-E | F.01U.365.279**

適用於 NPD-9501-E 的 NDA-9501-PMA Pole 安裝轉接器

適用於室外中跨設備的電桿安裝轉接器
訂單號碼 **NDA-9501-PMA | F.01U.374.407**

VG4-A-PSU0 電源供應器 24VAC

電源供應, 24 VAC 輸入, 適用於 AUTODOME 系列的 PTZ 攝影機。白色, 有罩鋁製外殼, IP66 與 IK 08 等級。100 W 輸出。
訂單號碼 **VG4-A-PSU0 | F.01U.261.376**

VG4-A-PSU1 電源供應裝置 (PSU), 120VAC, AUTODOME、MIC7000 適用

AUTODOME 7000、無配備照明燈 MIC IP 攝影機的電源供應器。
120VAC 輸入, 24VAC 輸出
訂單號碼 **VG4-A-PSU1 | F.01U.261.377 F.01U.009.667 F.01U.081.593**

VG4-A-PSU2 電源供應器 230VAC, AUTODOME、MIC7000 適用

AUTODOME 7000、無配備照明燈 MIC IP 攝影機的電源供應器。
230VAC 輸入, 24VAC 輸出
訂單號碼 **VG4-A-PSU2 | F.01U.009.668 F.01U.096.639 F.01U.097.433 F.01U.081.604 F.01U.261.378**

VGA-SBOX-COVER 電源供應箱外殼

AUTODOME 電源供應箱外殼, 白色
訂單號碼 **VGA-SBOX-COVER | F.01U.010.505 F.01U.247.808**

VG4-SFPCKT 通過以太网连接到SFP接口套件

乙太網路媒體轉換器視訊傳送器/資料接收器光纖套件, 適用於 AUTODOME 攝影機、MIC 類比攝影機的 MIC-IP-PSU 及監控機櫃 (NDA-U-PA0、NDA-U-PA1 和 NDA-U-PA2)。
訂單號碼 **VG4-SFPCKT | F.01U.142.529**

SFP-2 光纖模組, 多模 1310 奈米 2LC

SFP 光纖模組, 2 公里 (1.2 英哩)、2 個 LC 接頭。
多模
1310 公釐
訂單號碼 **SFP-2 | F.01U.136.537**

SFP-3 光纖模組, 單模 1310 奈米 2LC

SFP 光纖模組, 2 公里 (12.4 英哩)、2 LC 接頭。
單模
1310 nm
訂單號碼 **SFP-3 | F.01U.136.538**

SFP-25 光纖模組, 1310/1550 奈米 1SC

SFP 光纖模組, 2 公里 (1.2 英哩)、1 SC 接頭。
多模
1310/1550 nm
訂單號碼 **SFP-25 | F.01U.136.541**

SFP-26 光纖模組, 1550/1310 奈米 1SC

SFP 光纖模組, 2 公里 (1.2 英哩)、1 SC 接頭。
多模
1550/1310 nm
訂單號碼 **SFP-26 | F.01U.136.542**

VG4-A-PA0 AUTODOME 機型懸臂掛架附 24VAC 電源供應箱

含電源供應箱的懸臂掛架, 適用於 AUTODOME 系列攝影機, 無變壓器, 白色
訂單號碼 **VG4-A-PA0 | F.01U.009.671 F.01U.081.560 F.01U.096.637 F.01U.097.435 F.01U.261.373**

VG4-A-PA1 AUTODOME 機型懸臂掛架附 120VAC 電源供應箱

含電源供應箱的懸臂掛架, 適用於 AUTODOME 系列攝影機, 含 120 VAC 變壓器, 白色
訂單號碼 **VG4-A-PA1 | F.01U.261.374 F.01U.009.663 F.01U.081.571**

VG4-A-PA2 AUTODOME 機型懸臂掛架附 230VAC 電源供應箱

含電源供應箱的懸臂掛架, 適用於 AUTODOME 系列攝影機, 含 230 VAC 變壓器, 白色
訂單號碼 **VG4-A-PA2 | F.01U.009.664 F.01U.081.582 F.01U.096.638 F.01U.097.431 F.01U.261.375**

VGA-PEND-ARM AUTODOME 機型懸臂掛架附配線

與 AutoDome 系列懸掛外殼相容
訂單號碼 **VGA-PEND-ARM | F.01U.247.810 F.01U.261.947**

VGA-PEND-WPLATE VGA-PEND-ARM 用安裝板

VGA-PEND-ARM 用安裝板, 與 AutoDome 系列攝影機相容
訂單號碼 **VGA-PEND-WPLATE | F.01U.247.809**

VGA-ROOF-MOUNT AUTODOME 系列用屋頂護欄掛架

屋頂矮牆掛架，白色

VG5-6xx/7xxx 攝影機需要 VG4-A-9543 管件掛架 (另外購買)。

NEZ-5130-/NEZ-5230- 攝影機需要 NDA-ADPTR-NPTMET (另外購買)

訂單號碼 **VGA-ROOF-MOUNT | F.01U.247.811**

LTC 9230/01 護欄屋頂轉接掛架

平屋頂轉接掛架用於將裝置以直立方式安裝於平面上。

訂單號碼 **LTC 9230/01 | F.01U.503.630**

VG4-A-9541 桿架轉接掛架

AUTODOME 懸臂掛架或 DINION 影像器適用的桿架轉接掛架，專為直徑 100-380 公釐 (4-15 吋) 的桿架設計，白色

訂單號碼 **VG4-A-9541 | F.01U.123.433**

VG4-A-9542 AUTODOME 機型牆角轉接掛架

AUTODOME 懸臂掛架或 DINION 影像器適用的牆角轉接掛架

訂單號碼 **VG4-A-9542 | F.01U.123.434**

VG4-A-9543 AUTODOME 機型管件掛架，白色

管件掛架，白色，適用於 AutoDome 系列懸掛外殼

訂單號碼 **VG4-A-9543 | F.01U.009.673**

VGA-IC-SP 天花板吊頂支撐套件，7 吋

適用於圓型攝影機的天花板吊頂支撐套件。光圈 Ø177 mm (Ø7 in)。支援的重量上限 11.3 公斤 (25 磅)。

訂單號碼 **VGA-IC-SP | F.01U.245.271**

VGA-BUBBLE-PCLA 透明保護罩，懸吊掛架

低影響壓克力保護罩

訂單號碼 **VGA-BUBBLE-PCLA | F.01U.247.818**

VGA-BUBBLE-PTIA 帶色保護罩，懸吊掛架

低影響壓克力保護罩

訂單號碼 **VGA-BUBBLE-PTIA | F.01U.247.820**

VGA-BUBLRG-CCLA 透明保護罩，天花板掛架，大型

高解析度保護罩，適用於 AUTODOME 天花板攝影機，透明

訂單號碼 **VGA-BUBLRG-CCLA | F.01U.283.457**

VGA-BUBHD-CTIA 帶色保護罩，天花板掛架

高解析度壓克力保護罩，適用於 AUTODOME HD 天花板攝影機，帶色

訂單號碼 **VGA-BUBHD-CTIA | F.01U.281.738**

VGA-BUBBLE-IK10 IK10 等級保護罩，懸吊掛架

IK10 等級保護罩，能搭配具有懸掛外殼的 AUTODOME 7000 HD 攝影機使用

訂單號碼 **VGA-BUBBLE-IK10 | F.01U.315.882**

軟體選項**MFT-IVA Intelligent Video Analytics**

免費的 Intelligent Video Analytics 軟體適用於以一般產品平台世代 CPP4、CPP6、CPP7 和 CPP7.3 為基礎的 Bosch 7000 - 9000 系列 IP 攝影機。

訂單號碼 **MFT-IVA | F.01U.363.062**

代表方：

台灣
台灣羅伯特博世股份有限公司
台北市中山區建國北路一段90號6樓
郵編：10491
電話：886-2-77342600
傳真：886-2-25155399
服務郵箱：
BTSTW.PUBLIC@tw.bosch.com
www.boschsecurity.com.tw