

AUTODOME inteox 7000i - 2 MP



AUTODOME inteox 7000i kamera, açık, OSSA uyumlu Security and Safety Things işletim sistemini temel alan gelişmiş, 30x bir PTZ gözetim kamerasıdır. Kamera, mükemmel düşük ışık hassasiyeti, pazardaki en sağlam Video Analytics ve video akışı için starlight görüntüleme teknolojisi ile eşsiz resim kalitesi sunar. Kamera, en zorlayıcı ışık koşulları altında bile yüksek çözünürlüklü (HD) 1080p video sunar. Montajı kolay kamera, sahada etkinliği kanıtlanmış, dış mekan askılı muhafaza veya iç mekan, asma tavan muhafazası içinde bulunur.

İşlevler

Düşük ışıkta üstün performans

En yeni sensör teknolojisi, gelişmiş gürültü bastırma özelliğiyle birleştiğinde renklerde inanılmaz hassasiyet elde edilir. Düşük ışıktaki performansı o kadar iyidir ki kamera minimum ortam ışığında bile mükemmel renk performansı sunmaya devam eder.

Yüksek dinamik aralık

Kameranın dinamik aralığı olağanüstüdür ve gerçek hayat performans karşılaştırmalarında açıkça fark edilir. Genişletilmiş dinamik aralık modunda, kamerada farklı pozlama süresine sahip dört görüntü çekmek ve yüksek kontrastlı bir kareyi çoğaltmak bir elektronik obtüratör kullanılır. Sonuçta, aynı anda bir sahnenin hem aydınlık (öne çıkan alanlar) hem de karanlık (gölgeler) alanlarındaki ayrıntıları görüntüleyebilirsiniz. Parlak arka ışıklı nesnelere ve özellikleri (örneğin, yüzler) kolayca ayırt edebilirsiniz.

H.265 yüksek verimliliğe sahip video kodlama

Kamera en verimli ve en güçlü H.264 ve H.265/HEVC kodlama platformu üzerine tasarlanmıştır. Kamera, çok düşük ağ yükü ile yüksek kaliteli ve yüksek



- ▶ Zorlu ışık koşullarında ayrıntıları görmek için mükemmel düşük ışık performansına sahip starlight teknolojisi ve 120 dB Yüksek dinamik aralık.
- ▶ Dahili Intelligent Video Analytics, olağandışı sahne etkinliği durumunda operatörleri uyarır
- ▶ 3 yıllık garanti ile olağanüstü güvenilirlik (hareketli parçalar dahil)

çözünürlüklü video sağlayabilir. Kodlama verimliliğinin iki katına çıkarılması ile H.265 IP video gözetim sistemleri için tercih edilen yeni sıkıştırma standardıdır.

Uçta Intelligent Video Analytics

Bu modern akıllı konsept videoların video içerik analizine göre yakalandığı bir karara imkan verir. Sadece akış veya kayıt için alarm videosu seçildiğinde daha az bant genişliği ve depolama alanı kullanılır. Alarm koşulları, videoyu bir kod çözücüyü veya video yönetim sistemine aktarmak için birimin üzerindeki bir röle çıkışı veya alarm bağlantısıyla bildirilebilir. Alarmlar uzatılmış alarm senaryoları başlatmak için bir video yönetim sistemine de iletilir. Intelligent Video Analytics alarm oluşturmanın yanı sıra analiz edilen sahnenin içeriğini açıklayan meta verileri üretir. Bu meta veriler ağ üzerinden gönderilir ve video akışıyla birlikte de kaydedilebilir.

Kamera geleceğe hazır tasarım ile daha güvenilir algılamalar ve dolayısıyla sahnede olan bitenle ilgili daha fazla görüş sağlayarak yeni kullanım senaryolarıyla başa çıkabilir. Bosch Intelligent Video Analytics, Bosch Application Store'daki üçüncü taraf uygulamaları ve Security and Safety Things Application Store'daki üçüncü taraf uygulamaları açık platform ilkesine göre bu özelliklerden yararlanabilir.

Kamera hareket ederken video analizi

Intelligent Video Analytics uygulaması artık ister kamera turu modunda ister manuel olsun ön tanımlı konumların dışında, hatta PTZ kamera hareket ederken nesnelere alarm alanlarında olduğunda algılama yapıp alarm verebilmektedir. Bu alarm alanları, tüm PTZ kamera görüşlerinde bir kez tanımlanır. Kameranın

görüşü içindeki alanın herhangi bir kısmı izlenen alanları tarayan bir kamera turuna etkin hale gelirse kamera otomatik olarak bir alarm tetikleyebilir.

Camera Trainer

Hedef ve hedef olmayan nesnelerin örneklerine göre yeni Camera Trainer programında kullanıcının önemli nesnelere tanımlamasını ve bunlar için algılama oluşturmasını sağlamak için makine öğrenimi kullanılır. Intelligent Video Analytics uygulamasının algıladığı hareketli nesnelerin aksine, Camera Trainer programı hem hareketli hem de hareketsiz nesnelere algılar ve derhal sınıflandırır. Configuration Manager'ı kullanarak, Camera Trainer programını hem canlı video hem de ilgili kameradan elde edilebilen kayıtları kullanarak yapılandırabilirsiniz. Ortaya çıkan dedektörler diğer kameralara dağıtım için indirilip yüklenebilir.

Görüntü Sabitleme

PTZ kameralar, optik yaklaşım özelliklerini artırmaya devam ederken, görüntü titreşimini giderme dengesi kamera montaj düzeneğinin neden olduğu hareketi ortadan kaldırmak için kritik hale gelmektedir. Kameranın yaklaşımı yüksek bir değere ayarlıyken kamera montaj düzeneğinin çok az hareket etmesi bile görüş alanını çok fazla kaydırabilir. Bu, görüntüleri kullanılamaz hale getirebilir. Kameranın, sürekli titreşimi algılamasını sağlayan Görüntü Titreşim Giderme algoritması bulunur. Titreşim algılandığında, kamera sallanan videoyu dinamik olarak dikey ve yatay ekseninde düzelterek ekranda olağanüstü görüntü netliği ve sabit görüş alanı sunar.

AE bölgesi ile Odak bölgesi

Kamera, otomatik AE işleviyle sahnenin tamamının aydınlatma koşulunu hesaplar. Ardından kamera, iris, kazanç ve obtüratör hızının optimum seviyesini belirler.

Kullanıcılar AE bölgesi modunda sahnenin belirli bir alanını ön konumlara göre belirleyebilir. Kamera, belirtilen alanın aydınlatma durumunu hesaplar. Ardından kamera, görüntü elde etmek için en uygun iris, kazanç ve obtüratör hızı seviyesini belirler. Odak bölgesi modu, normal otomatik odaklama modundan farklı olarak kullanıcıların sahnenin belirli bir alanına odaklanmasını sağlar. Kullanıcılar gerekirse sahadaki belirli gereklilikler için bu modları özelleştirebilir.

Yaklaştırma için oturtma

Görüntünün içinde bir kutu çizmek kameranın doğru konuma yaklaştırmasını tetikler.

Basit kurulum

Kamerada, hızlı ve kolay yapılandırma olanağı sunan kullanımı kolay bir kullanıcı arayüzü vardır. Ayarlanabilen sahne modları çeşitli uygulamalar için en iyi ayarlara sahip olarak sunulur.

• Standart

Bu mod, hem iç mekan hem de dış mekandaki çoğu standart sahne için optimize edilmiştir.

• Yalnızca Renkli (Trafik)

Bu modda, kamera düşük ışık seviyelerinde siyah-beyaz moda geçmez. Mod, hareket yapaylıklarını en aza indirecek ve şehir gözetimi ve trafik izleme gibi senaryolarda gece bile araçların rengini/yayaları ve trafik ışıklarını yakalayacak şekilde optimize edilmiştir.

Bu mod, ışığın sürekli olduğu ve değişmediği iç mekan uygulamaları için idealdir. Otomatik beyaz dengesi, esas olarak düşük renk sıcaklığı 3200K'ye odaklanacaktır.

• Hassasiyet artırma

Bu mod, uzun pozlama zamanları ile düşük ışıklı sahnelerde maksimum hassasiyet sağlayarak aşırı düşük ışıkta bile parlak görüntüler sunar.

• Hızlı hareket

Bu mod, trafik sahnelerinde bulunan arabalar gibi hızlı hareket eden nesnelere izlemek için kullanılır. Hareket yapaylıkları en aza indirilir ve renkli ve siyah-beyaz olarak keskin ve ayrıntılı bir görüntü için optimize edilir.

Bu mod daha fazla keskinlik, keskinlik ve doyumluğa sahip daha canlı bir görüntü sağlar.

Gelişmiş alarm yanıtları

Kamera, alarmların nasıl yönetileceğini belirlemek için karmaşık kural tabanlı mantık kullanılan gelişmiş alarm kontrolünü destekler. Bir "kural", en temel şekliyle hangi girişlerin hangi çıkışları devreye alması gerektiğini tanımlar. Daha karmaşık şekliyle, gelişmiş kamera işlevleri gerçekleştirmek için girişler ve çıkışlar önceden tanımlanmış ya da kullanıcı tarafından belirlenmiş komutlarla birleştirilebilir.

Ön tanımlı konumlar ve turlar

Kamera, 256 ön ayarlı konumu ve iki Bakış Turu tarzını destekler: Ön Konum ve Kaydet/Kaydı İzle. Ön Konum turu, ön pozisyonlar arasında yapılandırılabilir bekleme süresiyle 256 ön pozisyona kadar kapasiteye sahiptir ve her Ön Konumun ziyaret edildiği sıra ve sıklığa göre özelleştirilebilir. Kamera ayrıca, toplam süresi 15 dakika hareket süresi olan kaydedilmiş 2 (iki) tur desteği sağlar. Bunlar, yatay hareket, düşey hareket ve yaklaşım etkinliklerini de içeren, kaydedilmiş operatör hareket makrolarıdır ve sürekli olacak şekilde gösterilebilir.

PTZ sürücü ve mekanizması

Kamera en az üç yıl boyunca sürekli turlar için tasarlanmış güvenilir bir sürücü platformu sunar. Sınırsız üç yıllık garanti sağlar. Tasarımı, düşük hızlarda veya joystickle kullanıldığında hareket halinde optimum yumuşaklık sağlar.

Yatay ve dikey harekette ön ayarlı konum yakalama doğruluğu sayesinde, her zaman $\pm 0,1$ derecelik hassasiyetle doğru sahneyi yakalar. Kamera saniyede 0,1 derece yatay seyir hızından saniyede tam 400 dereceye kadar değişen yatay/dikey hareket hızları sunar. Kamera, ön ayarlı konumlar arasında saniyede 400 derece yatay hız ve saniyede 300 derece dikey

hıza sahiptir. Kamera ufkun üzerinde 18 derece dikey açı ve 360 derece sürekli dönüşe kadar yatay hareket aralığı sağlar.

Veri güvenliği

Güç seçenekleri

Kameranın gücü aşağıdaki listede yer alan cihazlardan biriyle sağlanabilir:

- Bir 30 W (IEEE 802.3at) midspan
- Bir 30 W ağ anahtarı
- Bir 60 W midspan

PoE yapılandırma, tek bir kablo bağlantısı (Cat5e/ Cat6e) güç sağlarken aynı anda veri ve video iletimini destekler. Kamera maksimum güvenilirlik için hem 24 VAC güç kaynağı hem de bir midspan ya da aynı anda bağlanan bir switch ile yedekli bir yapılandırmada çalışabilir. Güç kaynaklarından biri arızalanırsa kamera otomatik olarak diğer güç kaynağına geçer. PoE arayüzü kullanılmayacaksa kamera standart bir 24 VAC güç kaynağını da kabul edebilir.

Isıtıcı gereken dış mekan uygulamalarında kullanılan askılı modellerde, hem kameraya hem de ısıtıcılarına güç sağlamak için 60 W bir Bosch midspan veya 60 W bir switch gereklidir.

Isıtıcı gücü gerektirmeyen asma tavan uygulamaları ve askılı iç mekan uygulamalarında, kameraya güç sağlamak için standart 30 W bir (IEEE 802.3at) midspan veya 30 W bir switch kullanılabilir.

Sistem entegrasyonu ve ONVIF uyumluluğu

Bu kamera Açık Ağ Video Arayüzü Forumu (ONVIF) Profil S ve Profil G teknik özelliklerine uygundur. Kamera aynı zamanda H.265 yapılandırması için gelecekte sunulacak ONVIF Profil T'nin parçası olan Media Service 2'yi de destekler. Bu standartlarla uyum, üreticiden bağımsız olarak ağ video ürünlerinin birlikte çalışabilmesini garanti eder. Sistem entegratörleri, kamerayı büyük projelere entegre etmek için kameranın dahili özelliklerine kolayca erişebilir. Daha fazla bilgi için BoschIntegration Partner Program (IPP) web sitesini (ipp.boschsecurity.com) ziyaret edin.

Zorlayıcı ortamlara yönelik tasarım

Askılı muhafazalar IP66 korunması sağlarken, -40°C'ye (-40°F) kadar çalışma sıcaklığı sunar. Askılı model, iç mekan uygulamalarında kullanım için kolayca çıkarılabilen güneşlik ile birlikte sunulur. Ayrıca, askılı ve asma tavan kamera modelleri daha fazla görüntü netliği için yüksek çözünürlüklü akrilik dome camına sahiptir.

Kurulum ve servis kolaylığı

Kamera, Bosch IP video ürünlerinin önemli bir özelliği olarak hızlı ve kolay kurulum için tasarlanmıştır. Tüm muhafazaların, müdahalelere karşı daha fazla dayanıklılık sağlamak üzere gömme vidaları ve mandalları bulunur.

Bosch, iç ve dış mekan ortamlarında duvar, köşe, direk, çatı ve boruya montaj düzeneği için, kameranın her sitenin gerekliliklerine göre kolayca uyarlanmasını sağlayan tam bir donanım ve aksesuar serisi (ayrıca satılır) sunar.

Yeni cihaz yazılımları yayınlandığında kamerayı uzaktan güncelleyin. Böylece, az bir çabayla ürünlerin güncel kalması ve yatırımın korunması sağlanır.

Kamera Tanılama

Kameranın, sağlıklı çalışıp çalışmadığına dair ekran menüsünde uyarılar görüntüleyen çok sayıda yerleşik sensörü / gelişmiş tanılama özelliği bulunur. Tanılama günlüğü şu gibi olayları kaydeder:

- Alçak gerilim - gelen gücün kameranın işlevsiz hale gelmesine neden olacak seviyeye düşmesi
- Yüksek sıcaklık - iç sıcaklığın teknik özelliklerdeki sınırı aşması
- Düşük sıcaklık - iç sıcaklığın minimum seviyeleri aşması
- Yüksek nem - iç nemin % 70'i aşması
- Kameranın toplam çalışma saati

Belirli olaylar kameranın ekran menüsünde de görünür. Bu tanılama kayıtları kurulum veya servis teknisyeninin incelemesi için kullanılabilir.

Sertifikalar ve onaylar

İlgili tüm sertifikaların/standartların tam listesi için, cihazınızın ürün sayfasının Belgeler sekmesinde yer alan çevrimiçi katalogdaki Ürün Testleri Raporu'na bakın. Belge ürün sayfasında yoksa satış temsilcinizle iletişime geçin.

Elektromanyetik uyumluluk (EMC)	FCC Bölüm 15, ICES-003 EN 55024:2010 + A1:2015 EN 55032:2015/AC:2016
Ürün Güvenliği	Şunlar dahil UL, CE, CSA, EN ve IEC standartlarına uygundur: UL 62368-1 EN 62368-1 EN 60950-1 CAN/CSA-C22.2 No. 62368-1-14 IEC 62368-1 Ed.2 IEC 60950-1 Ed.2 IEC 60950-22 Ed.2
İşaretler	UL, CE, WEEE, RCM, EAC, VCCI, FCC, RoHS

Bölge	Yasal uyumluluk/kalite işaretleri
Avrupa	CE Declaration of Conformity (DoC) - AUTODOME IP starlight 7000i

Teknik özellikler

Görüntüleyici	1/2,8 inç CMOS sensör
---------------	-----------------------

Etkili Görüntü Öğeleri (Piksel)	1944 x 1212 (2,35 MP)
Lens	30x motorlu Yaklaşım 4,3 mm-129 mm F1.6-F4.7
Görüş Alanı (FOV)	2,3°-64,7°
Odak	Manuel devre dışı bırakmayla otomatik
İris	Manuel devre dışı bırakmayla otomatik
Dijital Yaklaşım	12x
Gündüz/Gece anahtar	Otomatik IR kesme filtresi

Video performansı - Hassasiyet

(3100K, yansıtma %89, 1/30, F1.6, 30 IRE)

Renk	0,0077 lüks
Tek renkli	0,0008 lx

Video performansı - Dinamik aralık

Yüksek dinamik aralık	120 dB WDR
IEC 62676 Bölüm 5'e göre ölçülmüştür	100 dB WDR

Kazanım Kontrolü	AGC, Sabit, Ön konum başına bölge
Diyafram Düzeltme	Yatay ve dikey
Elektronik Obtüratör Hızı (AES)	1/1 sn. - 1/10000 sn. (22 adım)
Sinyal-Gürültü Oranı (SNR)	>55 dB
Arka ışık dengelemesi (BLC)	Açık / Kapalı / Intelligent Auto Exposure (IAE)
Beyaz Ayarı	2000 K-10.000 K ATW, AWB Tutma, Genişletilmiş ATW, Manuel, Sodyum Lamba Otomatik, Sodyum Lamba, iç mekan, dış mekan
Gündüz/Gece	Tek renkli, Renk, Otomatik
Defog modu özelliği	Sisli ve düşük kontrastlı sahneleri görüntülerken görüşü iyileştirir.
Parazit Azaltma	Intelligent Dynamic Noise Reduction

Video içeriği analizi

Analiz türü	Intelligent Video Analytics
Yapılandırılmalar	Kapalı/Genel VCA/ Profil 1-16
Kalibrasyon	Yükseklik ayarlandığında, otomatik olarak kendi kalibrasyonunu yapma

Alarm kuralları (birleştirilebilir)

Herhangi bir nesne
Nesne alanda
Hattı geçiyor
Alana giriyor
Alandan ayrılıyor
Geziniyor
Güzergahı izliyor
Hareketsiz nesne
Nesne kaldırılmış
Sayaç
Occupancy
Kalabalık algılama
Koşul değişikliği
Benzerlik arama
İzinsiz müdahale

Nesne filtreleri

Süre
Boyut
En boy oranı v/h
Hız
Yön
Nesne sınıfları (Başyukarı kişiler, Bisikletler, Arabalar, Kamyonlar)
Renk

Ağ

Ethernet	100BASE-TX, otomatik algılama, tam dubleks/ otomatik anlaşma, Otomatik MDI-X
Şifreleme	TLS1.0/1.2, AES128, AES256
Ethernet konektörü	RJ45
GOP yapısı	IP, IBP, IBBP
Toplam IP Gecikmesi	30 fps: 233 msn. (tipik)
Birlikte çalışabilirlik	ONVIF Profile S, ONVIF Profile G, ONVIF Profile T

Farklı kare hızları için kbit/sn. cinsinden optimize edilmiş ortalama tipik bit hızı aşağıdaki tabloda gösterilmiştir:

FPS	H.264	H.265
30	2470	2060
25	2410	1810
15	1690	1260
8	1090	820
4	670	500
2	420	310
1	260	190

Yerel Depolama

Bellek Kartı Yuvası	Kullanıcının sağladığı SD/SDHC/SDXC bellek kartı (maksimum 2 TB - SDXC)
Kayıt	Sürekli video ve ses kaydı, alarm/olay/plan kaydı

Mekanik Özellikler

	Asma Tavan	Askılı
Yatay Hareket Aralığı	360° sürekli	360° sürekli
Düşey Hareket Açısı	1° ufuk üzerinde	18° ufuk üzerinde
Hızı	Yatay Hareket: 400°/sn. Düşey Hareket: 300°/sn.	Yatay Hareket: 400°/sn. Düşey Hareket: 300°/sn.

Yatay/Düşey Hareket Modları

• (Manuel Kontrol)	Yatay Hareket: 0,1°/sn. - 400°/sn. Dikey Hareket: 0,1°/sn. - 300°/sn.	
• Normal Mod	0,1°/sn. - 120°/sn.	0,1°/sn. - 120°/sn.
Ön Konum Doğruluğu	± 0,1° tip	± 0,1° tip

Elektriksel özellikler

	Asma Tavan	Askılı
Giriş gerilimi	24 VAC 60 W (NPD-6001B midspan aksesuarı ile, ısıtıcıya güç sağlamak için gereklidir) 30 W (IEEE 802.3at, sınıf 4 standart, ısıtıcıya güç vermeden kullanıldığında)	
Güç Tüketimi (genel), ısıtıcılar ile	51,0 W / 54,0 VA	

Güç Tüketimi (genel)	19,2 W / 33,6 VA (ısıtıcılar olmadan)	19,2 W / 33,6 VA (ısıtıcılar kapalı/ısıtıcı 24 V güç kaynağı kutusunda bağlı olmadan)
Akım tüketimi, 24 VAC	~1,4 A	~2,25 A
Akım tüketimi, 60 W	~0,343 A	~0,91 A
Yedekli yapılandırma	30 W veya 60 W bir midspan ¹ ve ayrı bir 24 VAC güç kaynağı. Güç kaynaklarından biri arızalanırsa kamera otomatik olarak diğer güç kaynağına geçer.	
Dalgalanma bastırma	Güç, veri ve ağ arayüzleri için dahili dalgalanma bastırma (Ayrıntılar için A&E Teknik Özelliklerine bakın)	

1. Sadece Bosch 60 W midspan kullanılırken

Kullanıcı Bağlantıları

Güç, Ağ	RJ45 100Base-T
Güç, Kamera	24 VAC, 50/60 Hz
Alarm Girişleri (7)	2 denetimli, 5 denetimsiz
Alarm Çıkışları (4)	1 kuru kontak röle, 3 açık kollektör/transistör çıkışı "Normalde açık" veya "normalde kapalı" Maksimum 150 mA'de 32 VDC
Ses	1 x mono line hat girişi, 1 x mono hat çıkışı Sinyal hattı girişi: 20 kOhm tipik, 0,707 Vrms Sinyal hattı çıkışı: 16 Ohm'luk 0,707 Vrms, tipik

İletişim / Yazılım Kontrolü

Fiber Optik Kartı

VG4-SFPSCKT

Açıklama	Fiber Optik Ethernet Medya Dönüştürücü seti ² . Küçük form faktörlü, takılabilir (SFP) modülü (ayrıca satılır) gereklidir.
Veri Arayüzü	Ethernet
Veri Hızı	100 Mbps IEEE 802.3 Uyumlu Tam Dupleks veya Yarı Dupleks Elektrik Portu Tam Dupleks Optik Port
Uyumlu Alıcı	CNFE2MC
Kurulum	Cihazla birlikte verilen donanıma sahip VG4-A-PA0, VG4-A-PA1, VG4-A-PA2, VG4-A-PSU1 veya VG4-A-PSU2 güç kaynağı kutusunun içine takılır

2. Set ayrıca satılır ve AUTODOME güç kaynağı kutusunun içine takılmaktadır.

SFP Modülleri

Açıklama	MMF veya SMF optik fiber ile kullanım için değiştirilebilir modüller.
Veri Arayüzü	Ethernet
Veri Hızı	100 Mbit/sn. IEEE 802.3 Uyumlu
Ağırlık (tüm SFP modülleri)	0,23 kg (0,05 lb)
Boyutlar (UxGxY)	SFP-2, SFP-3: 55,5 x 13,5 x 8,5 mm (2,2 x 0,5 x 0,3 inç) SFP-25, SFP-26: 63,8 x 13,5 x 8,5 mm (2,5 x 0,5 x 0,3 inç)

	Tür	Konnektör	Dalga boyu (gönderme/ alma)	Maks. Mesafe
SFP-2	MMF	Çift Yönlü LC	1310 nm/1310 nm	2 km (1,2 mil)
SFP-3	SMF	Çift Yönlü LC	1310 nm/1310 nm	20 km (12,4 mil)
SFP-25	MMF	Tekli SC	1310 nm/1550 nm	2 km (1,2 mil)
SFP-26	MMF	Tekli SC	1550 nm/1310 nm	2 km (1,2 mil)

Fiber Uyumluluğu

Optik Fiber Uyumluluğu, MMF	50/125 µm MMF. 50/125 µm fiber için belirtilen optik bütçe değerinden 4 dB'i çıkarın. ITU-T G.651 fiber standardını karşılamalı veya aşmalıdır.
Optik Fiber Uyumluluğu, SMF	8-10/125 µm SMF. ITU-T G.652 fiber standardını karşılamalı veya aşmalıdır.
Optik Mesafe Özellikleri	Belirtilen iletim mesafeleri, optik fiber kaybı ve bağlantı uçları, ek yerleri ve yama panellerinden kaynaklanan ek kayıplarla sınırlıdır. Modüller optik kayıp bütçe aralığının tamamında çalışacak şekilde tasarlanmıştır; böylece çalışmak için minimum kayıp gerekmez.

Çevresel Özellikler

	Asma Tavan	Askılı
Sızdırmazlık Koruması Derecesi/Standart	IP54, Plenum sınıfı	IP66, NEMA 4X ³

Çalışma sıcaklığı (kablolu ısıtıcı ile)	-10 - +40 °C (+14 - +104 °F)	-40 - +55 °C (-40 - +131 °F) -10 - +55 °C (+14 - +131 °F) (ısıtıcı bağlanmadan) Maksimum sıcaklık: 74°C (165°F), NEMA TS 2-2003 (R2008) uyarınca
Depolama sıcaklığı	-40 - +60 °C (-40 - +140 °F)	-40 - +60 °C (-40 - +140 °F)
Çalışma Nem Oranı	%0-%90 bağıl nem, (yoğuşmasız)	%0-%100, yoğuşmasız
Titreşim	IEC 60068-2-6	IEC 60068-2-6 NEMA TS2 Bölüm 2.2.8
Darbe	IEC 60068-2-27	IEC 60068-2-27 NEMA TS2 Bölüm 2.2.9
Güç Servisi Geçişleri		NEMA TS2 Bölüm 2.2.7.2
Güç Kesintisi		NEMA TS2 Bölüm 2.2.10
Tuz Buharı Püskürmesi (Korozyon Testi)		IEC 60068-2-52
Harici Mekanik Çarpma		IEC 60068-2-75: IK10 (sadece "K" ile biten modeller)

3. NEMA 4X, şunun için:

- Tehlikeli maddelere erişim
- Katı yabancı madde girişi (düşen kir, dolaşan toz, çöken toz)
- Su girişi (damlama ve hafif sıçrama, yıkama ve sıçrama)

-Korozif maddeler

NEMA 4X sertifikası gereksinimlerini karşılar (yalnızca "K" ile biten modeller).

Çarpma testi haricinde NEMA 4X için gereksinimlerini karşılar (yalnızca askılı modeller, IK10 olmayan).

Gövde Yapısı

Boyutlar	224 mm (8,8 inç) x 299,4 mm (11,8 inç)
Ağırlık	Asma tavan: 2,6 kg (5,7 lb) Askılı: 3,2 kg (7 lb)
Dome Camı Boyutu	153,1 mm çap (6,03 inç)
Gövde Malzemesi , Muhafaza	Asma tavan: Magnezyum Askılı: Döküm alüminyum
Gövde Malzemesi , Dome camı	Asma tavan: Akrilik Askılı: Akrilik Askılı (IK10): Naylon

Standart Renk	Beyaz (RAL 9003)
Standart Kaplama	Toz boyama, kum kaplama

Montaj Elemanları/Aksesuarlar

Asma tavan dome camları

Şeffaf HD yüksek çözünürlüklü akrilik	VGA-BUBHD-CCLA
Siyah saydam HD yüksek çözünürlüklü akrilik (Asma tavan kamera modellerinde bulunur.)	VGA-BUBHD-CTIA

Askılı dome camları

Saydam yüksek çözünürlüklü akrilik (Askılı kamera modellerinde bulunur.)	VGA-BUBBLE-PCLA
Siyah saydam yüksek çözünürlüklü akrilik	VGA-BUBBLE-PTIA
Saydam, dayanıklı IK 10 dereceli naylon*	VGA-BUBBLE-İK10

Montaj

Askılı Kol Montaj Elemanları

Duvar Kolları	VG4-A-PA0 (transformatör yok) VG4-A-PA1 (120 VAC transformatör) VG4-A-PA2 (230 VAC transformatör)
Kablo Bağlantılı Askı Kolu	VG4-PEND-ARM
VG4-PEND-ARM montaj plakası	VG4-PEND-WPLATE

Kol Montaj Elemanları İçin İsteğe Bağlı Montaj Plakaları

Köşeye Montaj Plakası	VG4-A-9542
Direğe Montaj Plakası	VG4-A-9541

Askılı Boruya Montaj Elemanları

Boruya Montaj Seti	VG4-A-9543
--------------------	------------

Askılı Çatıya Montaj Elemanları

Tavan (Korkuluk) Montajı (VG4 A 9543 Boruya Montaj Seti gereklidir. Ayrıca satılır.)	VGA-ROOF-MOUNT (1,5 inç NPT konik erkek yivlerle)
---	---

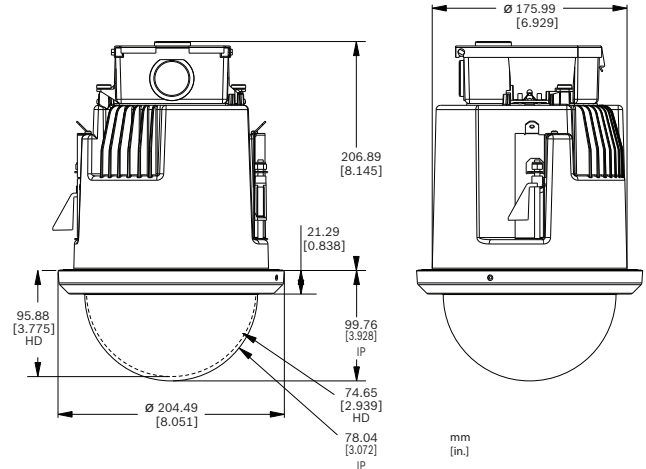
Çatıya Montaj Elemanı için isteğe bağlı Montaj Plakaları

Korkuluğa Montaj Elemanı için Düz Çatı Adaptörü	LTC 9230/01
---	-------------

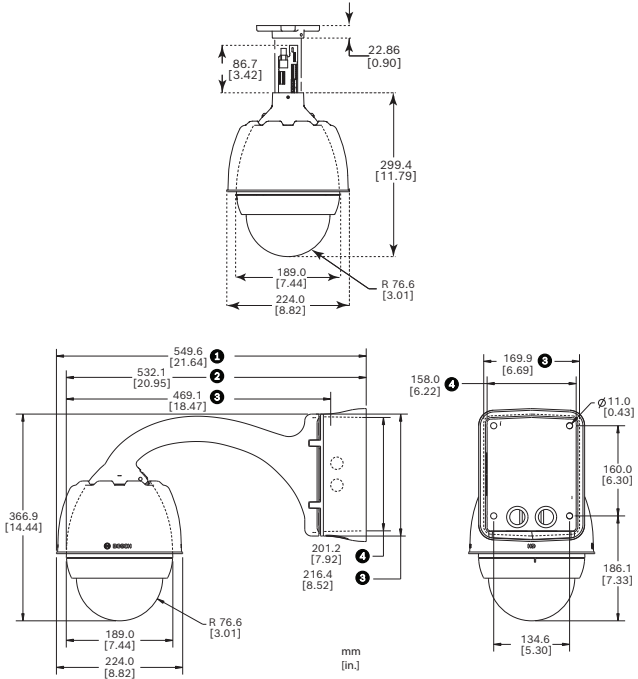
Asma Tavan Destek Setleri

VGA-IC-SP (Asma tavanlar için ayak)

Boyutlu Çizimler

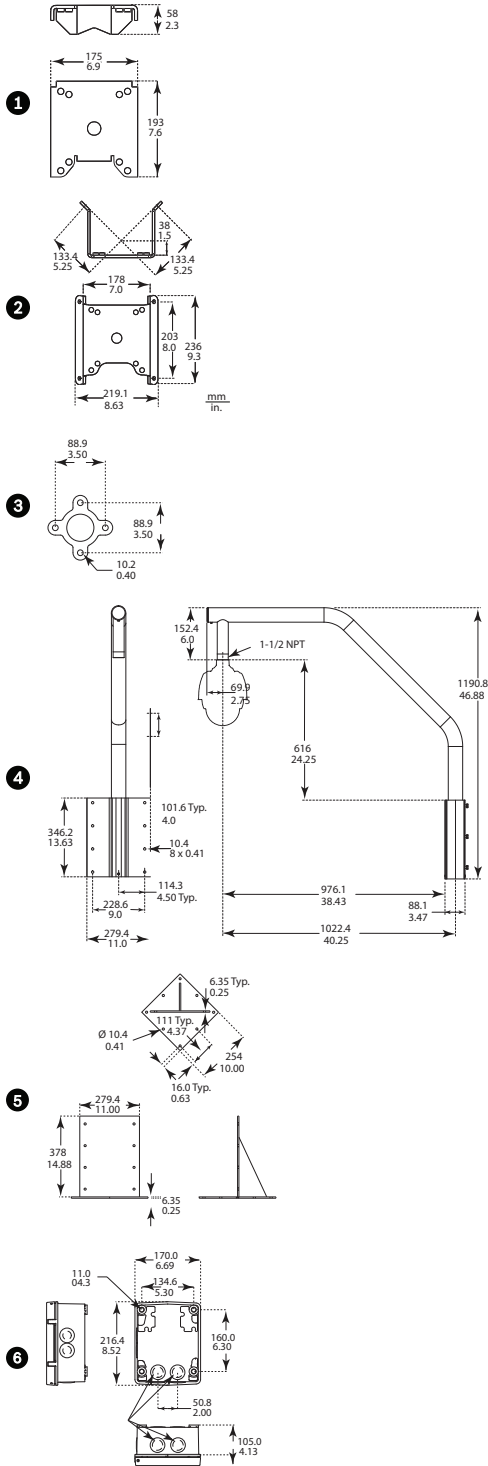


Şek. 1: AUTODOME 7000 serisi Asma tavan



Şek. 2: Boyutlar, AUTODOME7000 boruya montaj, askılı montaj

- 1 Güç kaynağı kutusu ve güneşlik
- 2 Çıkarılabilir güneşlik
- 3 Montaj plakası
- 4 Güç kaynağı kutusu



Şek. 3: AUTODOME 7000 serisi İsteğe Bağlı Montaj

- | | |
|-----------------|--|
| 1 Direğe Montaj | 4 Çatıya Montaj |
| 2 Köşeye Montaj | 5 Çatıya Montaj Adaptörü |
| 3 Boruya Montaj | 6 Boruya ve Çatıya Montaj için Güç Kaynağı |

Sipariş bilgileri

NDP-7602-Z30 PTZ 2MP 30x starlight şeffaf askılı
PTZ dome kamera, 2 MP, 30x, starlight görüntüleme, H.265, IVA, Dış mekan askılı montaj düzeneği
Sipariş numarası **NDP-7602-Z30 | F.01U.381.159**
F.01U.386.558

NDP-7602-Z30C PTZ 2MP 30x starlight asma tavan
PTZ dome kamera, 2 MP, 30x, starlight görüntüleme, H.265, IVA, İç mekan, asma tavana monte, şeffaf dome camı
Sipariş numarası **NDP-7602-Z30C | F.01U.381.161**

NDP-7602-Z30CT PTZ 2MP 30x starlight siy. say. as. tav.

PTZ dome kamera, 2 MP, 30x, starlight görüntüleme, H.265, IVA, İç mekan, asma tavan montajı, siyah saydam dome camı
Sipariş numarası **NDP-7602-Z30CT | F.01U.381.160**
F.01U.386.559

NDP-7602-Z30K PTZ 2MP 30x starlight IK10 askılı
PTZ dome kamera, 2 MP, 30x, starlight görüntüleme, H.265, IVA, Dış mekan askılı montaj düzeneği, IK10
Sipariş numarası **NDP-7602-Z30K | F.01U.381.162**
F.01U.386.561

Aksesuarlar

NPD-6001B Midspan, 60W, tek portlu, AC girişi
Aydınlatıcılar olmadan kameralar için 60 W iç mekan midspan
Sipariş numarası **NPD-6001B | F.01U.347.358**
F.01U.392.458

NPD-9501-E Midspan 95W 1 port dış mekan
Aydınlatıcılı veya aydınlatıcısız AUTODOME 7000 ve MIC IP kameralarla 95 W dış mekan midspan'i
Sipariş numarası **NPD-9501-E | F.01U.365.279**

NDA-9501-PMA NPD-9501-E için direğe montaj adaptörü
Dış mekan midspan'i için direğe montaj adaptörü
Sipariş numarası **NDA-9501-PMA | F.01U.374.407**

VG4-A-PSU0 Güç kaynağı, 24VAC
AUTODOME serisi PTZ kamerası için güç kaynağı, 24 VAC giriş. Beyaz, kapaklı alüminyum muhafaza, IP66 ve IK 08 dereceli. 100 W çıkış.
Sipariş numarası **VG4-A-PSU0 | F.01U.261.376**

VG4-A-PSU1 PSU, 120VAC, ptz dome, MIC7000 için
Aydınlatıcılar olmadan AUTODOME 7000, MIC IP kameralar için güç kaynağı.
100 VAC giriş, 24 VAC çıkış
Sipariş numarası **VG4-A-PSU1 | F.01U.261.377**
F.01U.009.667 F.01U.081.593

VG4-A-PSU2 Güç kaynağı, 230VAC, AUTODOME, MIC7000
Aydınlatıcılar olmadan AUTODOME 7000, MIC IP kameralar için güç kaynağı.
230 VAC giriş, 24 VAC çıkış
Sipariş numarası **VG4-A-PSU2 | F.01U.009.668**
F.01U.096.639 F.01U.097.433 F.01U.081.604
F.01U.261.378

VGA-SBOX-COVER Ptz dome güç kaynağı kutusu kapağı
AUTODOME Güç Kaynağı Kutuları için kapak, beyaz
Sipariş numarası **VGA-SBOX-COVER | F.01U.010.505**
F.01U.247.808

VG4-SFPSCKT ETHERNET-SFP ARAYÜZ SETİ
AUTODOME kameralar, MIC analog kameralar için MIC-IP-PSU ve Gözetim kabinleri (NDA-U-PA0, NDA-U-PA1 ve NDA-U-PA2) için Ethernet medya dönüştürücü verici/veri alıcı fiber optik seti.
Sipariş numarası **VG4-SFPSCKT | F.01U.142.529**

SFP-2 Fiber modülü, çok modlu, 1310nm, 2LC
SFP Fiber Optik Modülü, 2 km (1,2 mil), 2 LC konnektörü.
Çok modlu
1310 mm
Sipariş numarası **SFP-2 | F.01U.136.537**

SFP-3 Fiber modülü, tek modlu, 1310nm, 2LC
SFP Fiber Optik Modülü, 20 km (12,4 mil), 2 LC konnektörü.
Tek modlu
1310 nm
Sipariş numarası **SFP-3 | F.01U.136.538**

SFP-25 Fiber modülü, 1310/1550nm, 1SC
SFP Fiber Optik Modülü, 2 km (1,2 mil), 1 SC konnektörü
Çok modlu
1310/1550 nm
Sipariş numarası **SFP-25 | F.01U.136.541**

SFP-26 Fiber modülü, 1550/1310nm, 1SC
SFP Fiber Optik Modülü, 2 km (1,2 mil), 1 SC konnektörü
Çok modlu
1550/1310 nm
Sipariş numarası **SFP-26 | F.01U.136.542**

VG4-A-PA0 Askılı kol, güç kutusu, 24VAC, ptz dome
AUTODOME Serisi bir kamera için güç kaynağı kutusuna sahip askılı kol montajı, transformatörsüz, beyaz
Sipariş numarası **VG4-A-PA0 | F.01U.009.671**
F.01U.081.560 F.01U.096.637 F.01U.097.435
F.01U.261.373

VG4-A-PA1 Askılı kol, güç kutusu, 120VAC, ptz dome
120 VAC transformatörlü AUTODOME Serisi bir kamera için güç kaynağı kutulu askılı kol montaj düzeneği, beyaz
Sipariş numarası **VG4-A-PA1 | F.01U.261.374**
F.01U.009.663 F.01U.081.571

VG4-A-PA2 Askılı kol, güç kutusu, 230VAC, ptz dome
230 VAC transformatörlü AUTODOME Serisi bir kamera için güç kaynağı kutulu askılı kol montaj düzeneği, beyaz
Sipariş numarası **VG4-A-PA2 | F.01U.009.664**
F.01U.081.582 F.01U.096.638 F.01U.097.431
F.01U.261.375

VGA-PEND-ARM Kablolamalı askılı kol, ptz dome için
AutoDome Serisi askılı muhafaza ile uyumlu
Sipariş numarası **VGA-PEND-ARM | F.01U.247.810**
F.01U.261.947

VGA-PEND-WPLATE VGA-PEND-ARM için montaj plakası
VGA-PEND-ARM için montaj plakası, AutoDome Serisi bir kamera ile uyumlu
Sipariş numarası **VGA-PEND-WPLATE | F.01U.247.809**

VGA-ROOF-MOUNT Ptz dome için çatı korkuluğuna mon.

Çatı korkuluk montajı, beyaz
VG5-6xx/7xxx kameralar için VG4-A-9543 Boruya Montaj gerekir (ayrıca satılır).
NEZ-5130-/NEZ-5230 kameralar için NDA-ADPTR-NPTMET gerekir (ayrıca satılır)
Sipariş numarası **VGA-ROOF-MOUNT | F.01U.247.811**

LTC 9230/01 Çatı korkuluğuna montaj adaptörü
Bir birimi düz bir yüzeye dik şekilde monte etmek için
Düz Çatı Montaj Adaptörü.
Sipariş numarası **LTC 9230/01 | F.01U.503.630**

VG4-A-9541 Direğe montaj adaptörü
AUTODOME askı kolu veya DINION görüntüleyici için, çapı 100-380 mm (4-15 inç) direkler için tasarlanmış direğe montaj adaptörü, beyaz
Sipariş numarası **VG4-A-9541 | F.01U.123.433**

VG4-A-9542 Ptz dome için köşeye montaj adaptörü
AUTODOME askı kolu veya DINION görüntüleyici için köşeye montaj adaptörü
Sipariş numarası **VG4-A-9542 | F.01U.123.434**

VG4-A-9543 Ptz dome için boruya montaj, beyaz
Boruya montaj, beyaz, AutoDome Serisi askılı muhafaza için
Sipariş numarası **VG4-A-9543 | F.01U.009.673**

VGA-IC-SP Asma tavan destek seti, 7"
Dome kameralar için asma tavan destek seti. Diyafram Ø177 mm (Ø7 inç). Desteklenen maksimum ağırlık 11,3 kg (25 lb).
Sipariş numarası **VGA-IC-SP | F.01U.245.271**

VGA-BUBBLE-PCLA Dome camı, sarkıt montaj, saydam
Normal dayanıklı akrilik dome camı
Sipariş numarası **VGA-BUBBLE-PCLA | F.01U.247.818**

VGA-BUBBLE-PTIA Dome camı, sarkıt montaj, siyah saydam
Normal dayanıklı akrilik dome camı
Sipariş numarası **VGA-BUBBLE-PTIA | F.01U.247.820**

VGA-BUBLRG-CCLA Dome camı, asma tavan, büyük, saydam
AUTODOME asma tavan kameraları için saydam, yüksek çözünürlüklü dome camı
Sipariş numarası **VGA-BUBLRG-CCLA | F.01U.283.457**

VGA-BUBHD-CTIA Dome camı, asma tavan, siyah saydam
AUTODOME HD asma tavan kameraları için siyah saydam, yüksek çözünürlüklü akrilik dome camı
Sipariş numarası **VGA-BUBHD-CTIA | F.01U.281.738**

VGA-BUBBLE-İK10 Dome camı, sarkıt montaj, İK10 sınıfı
Askı muhafazalı AUTODOME 7000 HD kameralarla kullanım için İK10 dereceli dome
Sipariş numarası **VGA-BUBBLE-İK10 | F.01U.315.882**

Yazılım Seçenekleri

MFT-IVA Intelligent Video Analytics
Ücretsiz Intelligent Video Analytics yazılımı, CPP4, CPP6, CPP7 ve CPP7.3 ortak ürün platformu nesillerine göre 7000 - 9000 serisi Bosch IP kameralarda kullanılabilir.
Sipariş numarası **MFT-IVA | F.01U.363.062**

Hizmetler

EWE-AD7IIP-IW 12mths wrty ext Autodome 7000i Series

12 ay garanti uzatma

Sipariş numarası **EWE-AD7IIP-IW | F.01U.382.507**

Temsilci:

Europe, Middle East, Africa:
Bosch Security Systems B.V.
P.O. Box 80002
5600 JB Eindhoven, The Netherlands
Phone: + 31 40 2577 284
emea.securitysystems@bosch.com
emea.boschsecurity.com

Germany:
Bosch Sicherheitssysteme GmbH
Robert-Bosch-Ring 5
85630 Grasbrunn
Germany
www.boschsecurity.com