

AUTODOME inteox 7000i - 2 MP



- ▶ Open platform waarop apps van derden uit de Application Store van Security & Safety Things kunnen worden gebruikt
- ▶ Starlight-technologie met uitstekende prestaties bij weinig licht en Hoog dynamisch bereik van 120 dB voor de weergave van details onder moeilijkste lichtomstandigheden
- ▶ Flexibele streamingmogelijkheden die de basis vormen van drie onafhankelijke streams
- ▶ Ingebouwde Intelligent Video Analytics waarschuwt gebruikers in geval van ongebruikelijke activiteit in de scène
- ▶ Buitengewone betrouwbaarheid met een garantie van 3 jaar (met inbegrip van bewegende onderdelen)

De AUTODOME inteox 7000i-camera is een geavanceerde, 30x PTZ-bewakingscamera die is gebaseerd op een open, OSSA-conform besturingssysteem van Security and Safety Things. De camera levert een ongeëvenaarde beeldkwaliteit met starlight-beeldbewerkingstechnologie voor uitstekende gevoeligheid bij weinig licht en de meest robuuste Video Analytics op de markt en videostreaming. Zelfs onder de meest ongunstige lichtomstandigheden levert de camera HD (High-Definition) 1080p video. De eenvoudig te installeren camera is leverbaar in een beproefde, hangende behuizing voor buiten of een behuizing voor binnen in het plafond.

Intelligent open, flexibel en uitbreidbaar cameraplatform

De camera beschikt over een krachtige, geïntegreerde processor met speciale hardware ter ondersteuning van machine learning en op neurale netwerken gebaseerd Video Analytics.

Alle camera's met dit platform hebben een hoge beeldkwaliteit, ingebouwd Video Analytics, intelligent bitratebeheer en het hoogste niveau van data security. Het platform biedt u tevens de flexibiliteit om uw camera aan te passen aan uw specifieke eisen.

Het cameraplatform wordt geïntegreerd met de cloudinfrastructuur van Security and Safety Things voor appbeheer op verschillende apparaten. Daarnaast biedt Bosch geavanceerd apparaatbeheer en services via het Bosch Remote Portal (<https://remote.boschsecurity.com/>). Vanuit het Bosch Remote Portal kunt u (op afstand):

- De eerste configuratie van uw online en verbonden Bosch apparaten voltooiën.
- Firmware bijwerken voor één of meer apparaten.
- Certificaten beheren via Configuration Manager of de webinterface van uw camera.
- De status van uw verbonden Bosch apparaten bewaken en hiervoor waarschuwingen ontvangen.
- Uw Bosch apparaten verbinden met het portal van Security and Safety Things voor appbeheer.

Functies

Uitstekende prestaties bij weinig licht

De nieuwste sensortechnologie samen met de geavanceerde ruisonderdrukking resulteert in een uitzonderlijke gevoeligheid in kleur. De prestaties bij

weinig licht zijn zo goed, dat de camera zelfs bij een minimale hoeveelheid omgevingslicht uitstekende kleurprestaties levert.

Hoog dynamisch bereik

Het dynamisch bereik van de camera is uitstekend en is onmiskenbaar bij vergelijking met prestaties in de echte wereld. Bij vergroot dynamisch bereik gebruikt de camera een elektronische sluitersnelheid om vier beelden met een verschillende belichtingstijd vast te leggen en een frame met hoog contrast te reproduceren. Het resultaat is dat u details in zowel lichte gedeeltes (highlights) als donkere gebieden (schaduwen) van een scène op hetzelfde moment kunt bekijken. U kunt objecten en kenmerken (bijvoorbeeld gezichten) bij heldere achtergrondverlichting eenvoudig onderscheiden.

H.265 zeer efficiënte videocodering

De camera is ontworpen voor het meest efficiënte en krachtige H.264- en H.265/HEVC-coderingsplatform. De camera levert video van hoge kwaliteit, met een hoge resolutie en een zeer lage netwerkbelasting. Met een twee maal zo efficiënte codering is H.265 de nieuwe compressiestandaard voor IP-videobewakingssystemen.

Meer flexibiliteit op het gebied van streamingcapaciteiten

De camera heeft drie onafhankelijke encoderstreams. Gebruikers kunnen elke stream afzonderlijk configureren om de videoresolutie en de image rate te wijzigen. Gebruikers hebben twee opties:

1. De camera laten leveren wat mogelijk is op basis van gelijkmatig over de streams verdeelde coderingsprestaties.
2. Een van de drie streams selecteren die prioriteit moet krijgen, bijvoorbeeld om 'Quality of service' te garanderen voor de opnamestream.

Gebruikers kunnen voor elke stream de coderingsstandaard (H.264/H.265) selecteren. Elke stream heeft tevens een eigen set met 8 encoderprofielen die gebruikers kunnen configureren.

Intelligent Video Analytics

Bij dit concept van intelligentie standaard inbegrepen (at the edge) kan worden bepaald, welke video's op basis van Video Content Analyse worden opgenomen. Door alleen beelden te streamen of op te nemen die aanleiding zijn voor een alarm, wordt minder bandbreedte en opslagruimte gebruikt. Alarmstatussen kunnen worden gesignaleerd door een relaisuitgang op het apparaat of een alarmverbinding om de videobeelden naar een decoder of videomanagementsysteem te streamen. Alarmen kunnen ook naar een videomanagementsysteem worden verzonden, om uitgebreide alarmscenario's te kunnen activeren.

Naast alarmen genereert Intelligent Video Analytics ook metadata die de inhoud van de geanalyseerde scène beschrijven. Deze metadata wordt via het netwerk verzonden — en kan tevens worden opgenomen — samen met de videostream. Met een toekomstbestendig ontwerp kan de camera het hoofd bieden aan nieuwe gebruiksscenario's door betrouwbaardere detecties en dus meer inzichten in activiteiten in een scène te leveren. Deze mogelijkheden, die zijn gebaseerd op het open platform-principe, worden benut door Intelligent Video Analytics van Bosch evenals door apps van derden van de Application Store van Security and Safety Things.

Video Analytics terwijl de camera beweegt

Buiten de presets om en zelfs terwijl de PTZ-camera beweegt, tijdens bewakingstours of handmatig, kan de toepassing Intelligent Video Analytics objecten in alarmvelden detecteren en alarmen activeren. Deze alarmvelden worden gedefinieerd voor alle PTZ-cameraweergaven. De camera kan automatisch een alarm activeren als een gedeelte van een veld in het beeld van de camera actief is terwijl er een bewakingstour wordt uitgevoerd in de bewaakte gebieden.

Camera Trainer

Het nieuwe Camera Trainer-programma, dat is gebaseerd op voorbeelden van doel- en niet-doel-objecten, maakt gebruik van machine learning, zodat de gebruiker relevante objecten kan definiëren en hiervoor melders kan genereren. Terwijl door de toepassing Intelligent Video Analytics alleen bewegende objecten worden gedetecteerd, detecteert het Camera Trainer-programma zowel bewegende als niet bewegende objecten en classificeert deze direct. Met Configuration Manager kunt u het Camera Trainer-programma configureren met zowel live-video als met opnamen die beschikbaar zijn via de desbetreffende camera. U kunt de resulterende melders distribueren naar andere camera's door deze te downloaden en uploaden.

Beeldstabiliteit

Cameras on unstable mounts can move sufficiently to change the field of view. The higher the zoom value, the larger the change of the field of view. This change can make images unusable.

The camera has an Beeldstabilisatie algorithm that lets the camera sense continuous vibration. If it detects vibration, the camera corrects the shaky video in the vertical axis and the horizontal axis. The result is excellent image clarity and a stable field of view on the monitor. The Beeldstabilisatie function is important to eliminate movement that unstable camera mounts cause.

AE-gebied (Auto Exposure, automatische belichting) en focusgebied

Met de functie Auto Exposure (AE, Automatische belichting) berekent de camera de lichtomstandigheden van de gehele scène. Vervolgens bepaalt de camera het optimale niveau van Iris, versterking en sluitertijd.

In de modus voor AE-regio kunnen gebruikers een bepaald gebied van de scène aanwijzen, op basis van vooraf ingestelde posities. De camera berekent de lichtomstandigheden van het opgegeven gebied. Vervolgens bepaalt de camera de optimale waarde voor iris, versterking en sluitertijd om een beeld te verkrijgen.

In de modus voor focusregio kunnen gebruikers, in tegenstelling tot bij de normale modus Automatische scherpstelling, zich richten op een opgegeven gebied van de scène.

Gebruikers hebben de mogelijkheid om deze modi indien nodig aan te passen aan de specifieke vereisten voor de locatie.

Vastzetten op zoom

Door een vak te tekenen in het beeld, wordt de zoomfunctie van de camera geactiveerd om in te zoomen op de juiste positie.

Eenvoudig instellen

De camera heeft een zeer intuïtieve gebruikersinterface waarmee de configuratie eenvoudig en snel kan worden uitgevoerd. Er zijn configureerbare scènemodi met de beste instellingen voor uiteenlopende toepassingen.

- **Standaard**

Deze modus is geoptimaliseerd voor de meeste standaardscènes, zowel binnen als buiten.

- **Alleen kleur (verkeer)**

In deze modus schakelt de camera niet over naar de zwart-witmodus bij slechte lichtomstandigheden. De modus is geoptimaliseerd om bewegingsartefacten tot een minimum te beperken en om de kleur van voertuigen/voetgangers en verkeerslichten vast te leggen, zelfs 's nachts, in scenario's zoals stadsbewaking en verkeerstoezicht.

- **Binnenshuis**

Deze modus is ideaal voor toepassingen binnenshuis waar de verlichting constant is en niet verandert. De automatische witbalans is hoofdzakelijk gericht op een lage kleurtemperatuur van 3200K.

- **Gevoeligheidsversterking**

Met de langere belichtingstijd, waarmee zelfs bij zeer weinig licht heldere beelden worden verkregen, biedt deze modus maximale gevoeligheid in scènes met weinig licht.

- **Snelle beweging**

Deze modus wordt gebruikt voor het bewaken van snel bewegende objecten zoals auto's in verkeersscènes. Bewegingsruis wordt geminimaliseerd en het beeld wordt geoptimaliseerd voor scherpe en gedetailleerde beelden in kleur en zwart/wit.

- **Dynamisch**

Deze modus biedt een levendiger beeld met een groter(e) contrast, scherpte en verzadiging.

Geavanceerde alarmafhandelingen

De camera maakt gebruik van geavanceerde, op regels gebaseerde logica om te bepalen hoe alarmmeldingen moeten worden verwerkt. In zijn eenvoudigste vorm definieert een regel welke ingang een bepaalde uitgang activeert. In een complexere vorm kunnen ingangen en uitgangen worden gecombineerd met voorgeprogrammeerde of gebruikersspecifieke commando's om geavanceerde camerafuncties uit te voeren.

DORI-dekking

DORI (Detect, Observe, Recognize, Identify/ detecteren, observeren, herkennen, identificeren) is een standaardstelsel (EN-62676-4) voor het definiëren van de mate waarin een persoon die de video bekijkt, onderscheid kan maken tussen personen of objecten in een gedekt gebied. Hieronder ziet u de maximale afstand waarop een combinatie van camera en objectief aan deze criteria kan voldoen:

Presets en tours

De camera ondersteunt 256 presets en twee typen bewakingstours: Preset en opnemen/afspelen. De Preset tour heeft een capaciteit van 256 presets met een configureerbare waarnemingstijd tussen de presets. De volgorde waarin en de frequentie waarmee naar elke Preset wordt geschakeld, kan geheel naar wens worden ingesteld. De camera ondersteunt tevens twee (2) opgenomen rondes waarvan de totale duur 15 minuten aan beweging bedraagt. Dit betreft opgenomen macro's van de handelingen die door een operator zijn uitgevoerd, met inbegrip van draai-, kantel- en zoombewegingen. De macro kan doorlopend worden afgespeeld.

PTZ-station en mechanisme

De camera biedt een betrouwbaar stationsplatform, ontworpen voor continue tours gedurende ten minste drie jaar. Het biedt een onbeperkte garantie van drie jaar. Het ontwerp zorgt voor optimale vloeiende bewegingen bij gebruik op lage snelheden of met een joystick.

Herhalingen van draai- en kantel-presets zijn nauwkeurig tot $\pm 0,1$ graden, waardoor altijd de correcte scène wordt opgenomen. De camera maakt variabele draai- en kantelsnelheden mogelijk, van een kruipsnelheid van slechts 0,1 graden per seconde tot 400 graden per seconde. De camera maakt draaisnelheden van 400 graden per seconde en kantelsnelheden van 300 graden per seconde tussen presets mogelijk. De camera heeft een kantelbereik van 18 graden boven de horizon en een draaibereik tot 360 graden traploze rotatie.

Data security

Er moeten speciale maatregelen worden genomen voor het hoogste niveau van beveiliging voor de toegang tot het apparaat en datatransport. Bij de eerste installatie is de camera alleen toegankelijk via

beveiligde kanalen. Door de wachtwoordbeveiliging op drie niveaus met beveiligingsaanbevelingen kunnen gebruikers de toegang tot het apparaat aanpassen. Onbeveiligde poorten worden uitgeschakeld. Firmware-updates zijn alleen mogelijk met door Bosch ondertekende firmwarebestanden. De ingesloten aanmeldingsfirewal verbetert de robuustheid tegen DoS-aanvallen (Denial of Service). De nieuwe softwareverzegelingsfunctionaliteit kan wijzigingen in een configuratie detecteren. HTTPS of andere veilige protocollen voorkomen toegang tot de webbrowser en de weergaveclient. Met de functie Beveiligd en gecontroleerd opstarten kunt u alle uitgevoerde code in het apparaat vertrouwen.

TPM-functionaliteit wordt geboden door 'Secure Element' (speciale AES/DES/PKI-crypto-coprocessor) dat:

- Onafhankelijk is gecertificeerd met Verzekeringsniveau (EAL) 6+ gebaseerd op de Common Criteria for Information Technology Security Evaluation (Gemeenschappelijke veiligheidsbeoordelingscriteria voor informatietechnologie) [uit 7 niveaus conform ISO/IEC 15408]
- Beschikt over cryptografie met een maximum van 4096-bits RSA-sleutels voor TLS (maximaal versie 1.3) en apparaatidentiteit (toekomstbestendig tot 2031 en daarna) [volgens NIST Special Publication 800-57, deel 1, pagina 56]

De geavanceerde certificaatverwerking biedt het volgende:

- Zelfondertekende, unieke certificaten die automatisch worden gemaakt wanneer dat nodig is
- Client- en servercertificaten voor verificatie
- Clientcertificaten voor bewijs van echtheid
- Certificaten met gecodeerde persoonlijke sleutels Alleen vertrouwde en geverifieerde apps van derden kunnen worden geüpload. Vertrouwde software van derden kan in een veilige sandbox-omgeving beveiligd worden uitgevoerd. Er is volledige transparantie voor afzonderlijke appvereisten voor de toegang tot systeembronnen (vermeld in de Application Store van Security and Safety Things).

Voedingsopties

De camera kan worden gevoed door een van de apparaten in de volgende lijst:

- een midspan van 30 W (IEEE 802.3at)
- een netwerkswitch van 30 W
- een midspan van 60 W

In een PoE-configuratie levert een enkele (Cat5e/Cat6e) kabelaansluiting de voeding en wordt deze tegelijkertijd gebruikt voor gegevens- en videotransmissie. Voor maximale betrouwbaarheid kan de camera in een redundante configuratie functioneren, met zowel een 24 V AC-voedingsbron als een midspan of een switch gelijktijdig aangesloten. Als een van de voedingsbronnen uitvalt, schakelt de camera automatisch over naar de andere voedingsbron. De

camera is ook geschikt voor een standaard 24 V AC-voedingsbron als er geen PoE-netwerkinterface wordt gebruikt.

Voor boogmodellen die buiten worden gebruikt en waarvoor verwarming is vereist, is een Bosch midspan van 60 W of een switch van 60 W vereist voor de camera en de interne verwarming.

Voor boogmodellen voor inbouw in het plafond of binnengebruik die geen verwarming nodig hebben, kan een standaard midspan van 30 W (IEEE 802.3at) of een switch van 30 W worden gebruikt om de camera te voeden.

Systeemintegratie en conformiteit met ONVIF

De camera voldoet aan de ONVIF Profile S- en ONVIF Profile G-specificaties. (ONVIF is het acroniem voor Open Network Video Interface forum.) Voor de H.265-configuratie ondersteunt de camera tevens Media Service 2, dat een onderdeel vormt van ONVIF Profile T. Hierdoor is compatibiliteit tussen netwerkvideoproducten gegarandeerd, ongeacht de fabrikant. De interne functieset van de camera voor integratie in grote projecten is gemakkelijk toegankelijk voor integrators van derden. Bezoek de website van het Bosch Integration Partner Program (IPP) (ipp.boschsecurity.com) voor meer informatie. Camera's met dit platform zijn bedoeld om neerwaarts compatibel te zijn met bestaande VMS-integraties. Compatibiliteit van de functieset van de app die beschikbaar is in de Application Store is de verantwoordelijkheid van de appontwikkelaar en van Security and Safety Things.

Ontwerp voor veeleisende omgevingen

Hangende behuizingen bieden IP66-bescherming en een bedrijfstemperatuurbereik tot -40°C. Het hangende model wordt compleet gemonteerd geleverd met een zonnepak die eenvoudig kan worden verwijderd voor gebruik binnenshuis. Bovendien hebben zowel het hangende cameramodel als het model voor inbouw in het plafond een hogeresolutie-acrylkoepel voor uitstekende beeldhelderheid.

Eenvoudige installatie en onderhoud

De camera is ontworpen met het oog op snelle en eenvoudige installatie, wat geldt voor alle IP-videoproducten van Bosch. Alle behuizingen beschikken over verzonken schroeven en vergrendelingen voor een betere bestendigheid tegen sabotage.

Bosch biedt een compleet pakket bevestigingsmiddelen en accessoires (apart verkrijgbaar) voor wand-, hoek-, mast-, dak- en buismontage voor zowel binnen als buiten, waarmee de camera eenvoudig kan worden aangepast aan de vereisten van de locatie.

Upgrade de camera op afstand zodra er nieuwe firmware beschikbaar komt. Zo bent u verzekerd van producten die zijn bijgewerkt en wordt uw investering met weinig moeite veiliggesteld.

Cameradiagnose

De camera heeft verschillende ingebouwde sensoren / geavanceerde diagnosefuncties die waarschuwingen op het OSD-scherm van de camera weergeven over de status van de camera. In het diagnoselogboek worden gebeurtenissen vastgelegd, zoals:

- Lage spanning - de inkomende voeding daalt tot onder het niveau waarbij de camera niet meer werkt
- Hoge temperatuur - de inwendige temperatuur overschrijdt de specificaties
- Lage temperatuur - de inwendige temperatuur overschrijdt de minimumwaarden
- Hoge vochtigheid - de inwendige vochtigheid is hoger dan 70%
- Totaalaantal uren camerabediening

Bepaalde gebeurtenissen worden ook op het OSD-scherm van de camera weergegeven. De installateur of servicemonteur kan deze diagnosegegevens bekijken.

Certificaten en normen

Raadpleeg het rapport met producttests dat beschikbaar is in de online catalogus op het tabblad Documenten van de productpagina voor uw apparaat voor een volledige lijst van alle verwante certificaten/normen. Als het document niet beschikbaar is op de productpagina, neemt u contact op met uw verkoopvertegenwoordiger.

Elektromagnetische compatibiliteit (EMC)	FCC Part 15, ICES-003 EN 55024:2010 + A1:2015 EN 55032:2015/AC:2016
Productveiligheid	Voldoet aan UL-, CE-, CSA-, EN- en IEC-normen waaronder: UL 62368-1 EN 62368-1 EN 60950-1 CAN/CSA-C22.2 No. 62368-1-14 IEC 62368-1 Ed.2 IEC 60950-1 Ed.2 IEC 60950-22 Ed.2
Keurmerken	UL, CE, WEEE, RCM, EAC, VCCI, FCC, RoHS

Regio	Naleving van wet- en regelgeving/kwaliteitsaanduidingen	
Europa	CE	Declaration of Conformity (DoC) - AUTODOME IP starlight 7000i

Technische specificaties

Beeldsensor	1/2,8 inch CMOS-sensor
Effectieve beeldelementen (pixels)	1944 x 1212 (2,35 MP)

Objectief	30x motorzoom 4,3 mm tot 129 mm F1.6 tot F4.7
Gezichtsveld (FOV)	2,3° tot 64,7°
Scherpstellen	Automatisch, met handmatige uitschakeling
Iris	Automatisch, met handmatige uitschakeling
Digitale zoom	12x
Dag/nacht-schakelaar	Automatisch IR-sperfilter

Videoprestaties - Gevoeligheid

(3100K, 89% reflectiviteit, 1/30, F1.6, 30 IRE)

Kleur	0,0077 lx
Zwart/wit	0,0008 lx

Videoprestaties - dynamisch bereik

Hoog dynamisch bereik	120 dB WDR
Gemeten volgens IEC 62676 Deel 5	100 dB WDR

Versterkingsregeling	AGC, Vast, regio per preset
Diaframacorrectie	Horizontaal en verticaal
Elektronische-sluitertijd (AES)	1/1 s tot 1/10.000 s (22 stappen)
Signaal-ruisverhouding (SNR)	>55 dB
Tegenlichtcompensatie (BLC)	Aan / Uit / Intelligent Auto Exposure (IAE)
Witbalans	2000 K tot 10.000 K ATW, AWB hold, verlengde ATW, handmatig, natriumlamp autom., natriumlamp, binnenshuis, buitenshuis
Dag/nacht	Zwart/wit, Kleur, Auto
Defog-modus	Verbetert het zicht bij het bekijken van mistige scènes of andere scènes met laag contrast.

Ruisonderdrukking	Intelligent Dynamic Noise Reduction
Modi voor weergave van het videogebied van preset-instellingen	Automatische belichting, hetzij op volledig scherm of gedefinieerd in een specifiek gebied Focus

Sectoren	4, 6, 8, 9, 12 of 16 door gebruiker te selecteren, onafhankelijke Sectoren, elk met 20 tekens per Titel
Privacymaskers	32 afzonderlijk configureerbare Privacymaskers; maximaal 8 per Preset; programmeerbaar met 3, 4 of 5 hoeken; kies uw eigen kleur uit het kleurenpalet. Met de optie 'Auto' selecteert de camera de meest dominante van de drie kleuren in de achtergrondscène als patroonkleur. Met de optie 'Mozaïek' blijven de bewegingen achter een privacymasker zichtbaar.
Virtuele maskers	24 afzonderlijk configureerbare Virtuele maskers om delen van de scène te maskeren (achtergrondbeweging zoals bewegende bomen, pulserende lampen, drukke wegen, etc.)
Presets	256 Presets, elk met 20 tekens per Titel
Bewakingstours	Aangepaste opgenomen tours – twee (2), totale duur 30 minuten: Preset tour - één (1), bestaande uit maximaal 256 opeenvolgende scènes, en één (1) met maximaal 256 door gebruiker in te stellen scènes
Ondersteunde talen	Engels, Chinees, Duits, Frans, Italiaans, Japans, Nederlands, Pools, Portugees, Russisch, Spaans, Tsjechisch
Alarmbeheer	Op regels gebaseerde logica ondersteunt basisopdrachten en complexe, vooraf gedefinieerde gebruikersspecifieke opdrachten In de eenvoudigste vorm kan een 'regel' bepalen welke ingang(en) welke uitgang(en) moeten activeren.
Camerastatusbewaking	Geïntegreerde sensoren bewaken de operationele status, zoals interne temperatuur, vochtigheidsniveau, inkomend spanningsniveau, trillingen en schokken.
Diagnose	Diverse statusomstandigheden worden bijgehouden in het interne diagnoselogboek. Kritieke storingen worden ook op het scherm weergegeven.

Firmware

Common Product Platform	CPP13
-------------------------	-------

Analyse van beeldinhoud

Type analyse	Intelligent Video Analytics
Configuraties	Uit/VCA wereldwijd/Profielen 1-16
Kalibratie	Automatische zelfkalibratie wanneer hoogte is ingesteld

Alarmregels (te combineren)	Willekeurig object, Object in veld, Lijn overschrijden, Gaat veld binnen, Verlaat veld, Ophouden, Volgt route, Inactief object, Verwijderd object, Teller, Occupancy, Menigtedetectie, Verandering van omstandigheid, Gelijkenis zoeken, Sabotage
------------------------------------	---

Objectfilters	Duur, grootte, Beeldverhouding v/h, Snelheid, Richting, objectklassen (Staande personen, Fietsen, Auto's, Vrachtauto's), Kleur
----------------------	--

Netwerk

Standaard/ videocompressie	H.265, H.264 (ISO/IEC 14496), M-JPEG, JPEG
Streaming	3 volledig configureerbare streams, met de optie om VCA-overlays op elke stream te activeren of deactiveren

Protocollen	IPv4, IPv6, UDP, TCP, HTTP, HTTPS, RTP/RTCP, IGMP V2/V3, ICMP, ICMPv6, RTSP, FTP, ARP, DHCP, APIPA (Auto-IP, link local address), NTP (SNTP), DNS, DNSv6, DDNS (DynDNS.org, selfHOST.de, noip.com), SMTP, iSCSI, UPnP (SSDP), DiffServ (QoS), LLDP, SOAP, Dropbox™, CHAP, Digest-verificatie
-------------	--

Ethernet	100BASE-TX, automatische detectie, full duplex/automatische inversie, Auto-MDI-X
Codering	TLS1.0/1.2, AES128, AES256
Ethernet-connector	RJ45
GOP-structuur	IP, IBP, IBBP
Gemiddelde IP-vertraging	30 fps: 233 ms (standaard)
Interoperabiliteit	ONVIF Profile S, ONVIF Profile G, ONVIF Profile T

Resolution (H x V)	Pixels
1080p HD	1920 x 1080
720p HD	1280 x 720
432p SD	768 x 432
288p SD	512 x 288

In de volgende tabel vindt u de gemiddelde geoptimaliseerde bitrate in kbits/s bij verschillende image rates:

Het gemiddelde geldt voor de hoogste resolutie van de camera.

FPS	H.264	H.265
-----	-------	-------

30	2470	2060
25	2410	1810
15	1690	1260
8	1090	820
4	670	500
2	420	310
1	260	190

De werkelijke bitrate kan variëren afhankelijk van de scène, beeldinstellingen en instellingen van het encoderprofiel.

Lokale opslag

Geheugenkaartsleuf	Door de gebruiker geleverde volledige SD-kaart (maximaal 2 TB) Aanbevolen: industriële SD-kaarten van Sony met controle van levensduur
Opname	Continu opnemen van video en audio, opnemen bij alarm, bij gebeurtenissen of volgens schema

Mechanische specificaties

	Plafondinbouw	Pendelmontage
Draaibereik	360° cont.	360° cont.
Kantelhoek	1° boven horizon	18° boven horizon
Preset Snelheid	Draaien: 400°/s Kantelen: 300°/s	Draaien: 400°/s Kantelen: 300°/s
Draai-/kantelmodus		
• Turbo-modus (Handmatige bediening)	Draaien: 0,1°/s - 400°/s Kantelen: 0,1°/s - 300°/s	
• Normale modus	0,1°/s - 120°/s	0,1°/s - 120°/s
Preset nauwkeurigheid	± 0,1° typ.	± 0,1° typ.

Elektrisch

	Plafondinbouw	Pendelmontage
Ingangsspanning	24 V AC 60 W (met gebruikmaking van het midspan-accessoire NPD-6001B, vereist voor de voeding van de verwarming)	

	30 W (IEEE 802.3at, standaardklasse 4, bij gebruik zonder de verwarming van stroom te voorzien)	
Stroomverbruik (standaard), met verwarming		51,0 W / 54,0 VA
Stroomverbruik (standaard)	19,2 W / 33,6 VA (zonder verwarming)	19,2 W / 33,6 VA (verwarming uit / zonder verwarming aangesloten in 24V-voedingskast)
Stroomverbruik, 24 VAC	~1,4 A	~2,25 A
Stroomverbruik, 60 W	~0,343 A	~0,91 A
Redundante configuratie	Sluit een midspan van 30 W of van 60 W ¹ en een afzonderlijke 24 VAC-voedingsbron aan. Als een van de voedingen uitvalt, schakelt de camera automatisch over naar de andere voedingsbron.	
Overspanningsbeveiliging	Ingebouwde overspanningsbeveiliging voor voeding, data en netwerkinterfaces (raadpleeg de A&E-specificaties voor meer informatie.)	

1. Alleen bij gebruik van de 60 W-midspan van Bosch

Aansluitingen

Voeding, netwerk	RJ45 100Base-T
Voeding, camera	24 VAC, 50/60 Hz
Alarmingangen (7)	2 bewaakt, 5 niet-bewaakt
Alarmitgangen (4)	1 droog contactrelais, 3 open collector-/transistoruitgangen Programmeerbaar voor 'normaal open' of 'normaal gesloten' 32 VDC @ 150 mA maximum
Audio	1 x mono-ingang, 1 x mono-uitgang Signaalingang: 20 kOhm standaard, 0,707 Vrms Signaaluitgang: 0,707 Vrms bij 16 Ohm, standaard

Communicatie / softwarebesturing

Camera-instellingen/besturing	Via webbrowser [raadpleeg de release-brief van de firmware van uw camera voor specifieke vereisten.], Bosch Configuration Manager, Bosch Video Management System (BVMS), Video Security Client (VSC), Project Assistant of ondersteuning voor software van derden
Software-update	Netwerk-firmware uploaden

Glasvezelset**VG4-SFPSCKT**

Beschrijving	Mediaconvertorkit glasvezelnetwerk ² . Vereist een SFP-module (small form-factor pluggable) (apart leverbaar).
Data-interface	Ethernet
Gegevenssnelheid	100 Mbps Conform IEEE 802.3 Elektrische full duplex- of half duplex-poort Optische full duplex-poort
Compatibele ontvanger	CNFE2MC
Installatie	Geïnstalleerd in een VG4-A-PA0, VG4-A-PA1, VG4-A-PA2, VG4-A-PSU1 of een VG4-A-PSU2 voedingskast met meegeleverde bevestigingsmiddelen

2. Kit is apart verkrijgbaar en moet in de voedingskast van de AUTODOME worden geïnstalleerd.

SFP-modules

Beschrijving	Verwisselbare modules leverbaar voor gebruik met MMF- of SMF-glasvezel.
Data-interface	Ethernet
Gegevenssnelheid	100 Mbps Conform IEEE 802.3
Gewicht (alle SFP-modules)	0,23 kg
Afmetingen (L x B x H)	SFP-2, SFP-3: 55,5 x 13,5 x 8,5 mm SFP-25, SFP-26: 63,8 x 13,5 x 8,5 mm

	Type	Connector	Golflengte (verzenden/ontvangen)	Max. afstand
SFP-2	MMF	Duplex LC	1310 nm / 1310 nm	2 km
SFP-3	SMF	Duplex LC	1310 nm / 1310 nm	20 km
SFP-25	MMF	Single SC	1310 nm / 1550 nm	2 km
SFP-26	MMF	Single SC	1550 nm / 1310 nm	2 km

Compatibiliteit optische kabels

Compatibiliteit optische kabel, MMF	50/125 µm MMF. Trek bij 50/125 µm glasvezel 4 dB af van de opgegeven waarde voor vezeldemping. Moet ten minste voldoen aan glasvezelnorm ITU-T G.651.
Compatibiliteit optische kabel, SMF	8-10/125 µm SMF. Moet ten minste voldoen aan glasvezelnorm ITU-T G.652.
Specificaties optische afstand	De opgegeven transmissieafstanden worden beperkt door het optische verlies van de vezel en andere verliezen, veroorzaakt door connectoren, lassen en patchpanelen. De modules zijn ontworpen om te functioneren binnen het gehele bereik van het verlies door vezeldemping, zodat er geen drempelwaarde is voor verlies waarboven ze niet meer functioneren.

Omgevingseisen

	Plafondinbouw	Pendelmontage
Specificatie/norm bescherming tegen binnendringen van water en stof	IP54, conform kwalificatie tussenruimte	IP66, NEMA 4X ³
Bedrijfstemperatuur (met verwarming bekabeld)	-10°C tot +40 °C	-40 tot +55°C -10 tot +55°C (zonder verwarming bekabeld) maximale temperatuur: 74°C in overeenstemming met NEMA TS 2-2003 (R2008)
Opslagtemperatuur	-40°C tot +60°C	-40°C tot +60°C
Vochtigheidsgraad tijdens bedrijf	0% tot 90% RV, (zonder condensatie)	0% tot 100% RV, condenserend
Trillingsbestendigheid	IEC 60068-2-6	IEC 60068-2-6 NEMA TS2 Sectie 2.2.8
Schokbestendigheid	IEC 60068-2-27	IEC 60068-2-27 NEMA TS2 Sectie 2.2.9
Stroomstoten voedingservice		NEMA TS2 Sectie 2.2.7.2
Stroomstoring		NEMA TS2 Sectie 2.2.10
Zoutspray (corrosietest)		IEC 60068-2-52
Slagvastheid		IEC 60068-2-75: IK10 (alleen modellen die eindigen op '-K')

3. NEMA 4X voor:

- Toegang tot gevaarlijke onderdelen
- Binnendringen van vaste vreemde deeltjes (vallend vuil, circulerend stof, neerslaand stof)
- Binnendringen van water (druppels en lichte spatten, spuiten en spatten)

-Corrosieve middelen

Voldoet aan de vereisten voor NEMA 4X-certificering (alleen modellen die eindigen op '-K').

Voldoet aan de vereisten voor NEMA 4X, behalve slagvastheidstest (alleen hangende modellen, niet-1K10).

Constructie

Afmetingen	224 x 299,4 mm
Gewicht	Plafondinbouw: 2,6 kg Pendelmontage: 3,2 kg
Formaat koepel	Diameter 153,1 mm
Constructiemateriaal, behuizing	Plafondinbouw: magnesium Pendelmontage: gegoten aluminium
Constructiemateriaal, Koepel	Plafondinbouw: acryl Pendelmontage: acryl Pendelmontage (1K10): nylon
Standaardkleur	Wit (RAL 9003)
Standaardafwerking	Poedercoating, gladde afwerking

Montagebeugels/accessoires

Koepels voor plafondmontage

Transparant HD, hogeresolutie-acryl	VGA-BUBHD-CCLA
Getint HD, hogeresolutie-acryl (meegeleverd bij plafondinbouwmodellen.)	VGA-BUBHD-CTIA

Pendelkoepels

Transparant, hogeresolutie-acryl (meegeleverd bij pendelmontagemodellen.)	VGA-BUBBLE-PCLA
Getint, hogeresolutie-acryl	VGA-BUBBLE-PTIA
Doorzichtig, stevig 1K10-acryl*	VGA-BUBBLE-1K10

Montages

Montage aan boogarm	
Muurarmen	VG4-A-PA0 (zonder transformator)

VG4-A-PA1 (120 VAC-
transformator)
VG4-A-PA2 (230 VAC-
transformator)

Boogarm met bedrading VG4-PEND-ARM

Montageplaat voor VG4-PEND-ARM VG4-PEND-WPLATE

Optionele montageplaten voor montage aan boogarm

Hoekmontageplaat VG4-A-9542

Mastmontageplaat VG4-A-9541

Hangende buismontage

Buismontageset VG4-A-9543

Hangende dakmontage

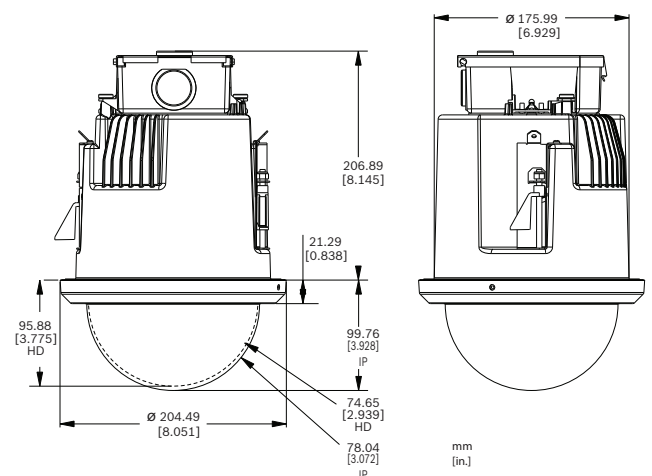
Dakmontage (rand)
(VG4-A-9543 buismontageset vereist. Apart verkrijgbaar.)
VGA-ROOF-MOUNT (taps
toelopende, mannelijke NPT-
schroefdraden van bijna 4 cm)

Optionele montageplaten voor dakmontage

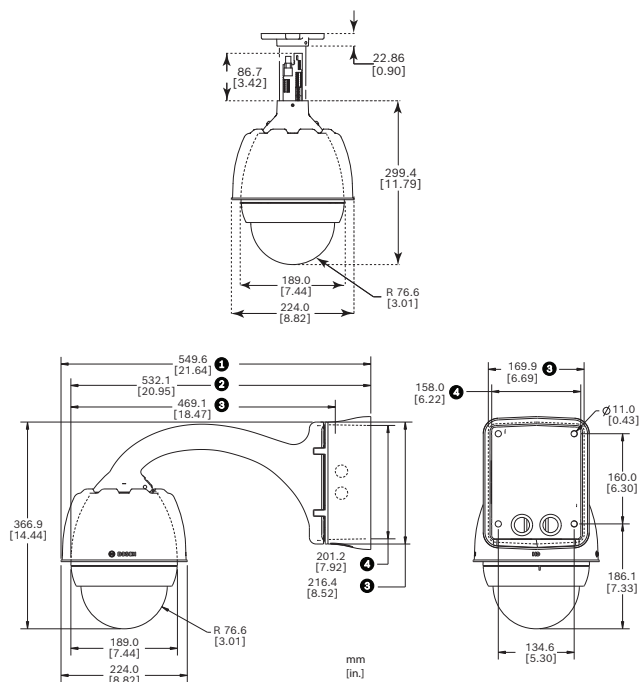
Plat-dakadapter voor randmontage LTC 9230/01

Ondersteuningssets voor
plafondmontage
VGA-IC-SP (steun voor een
verlaagd of systeemplafond)

Maattekeningen

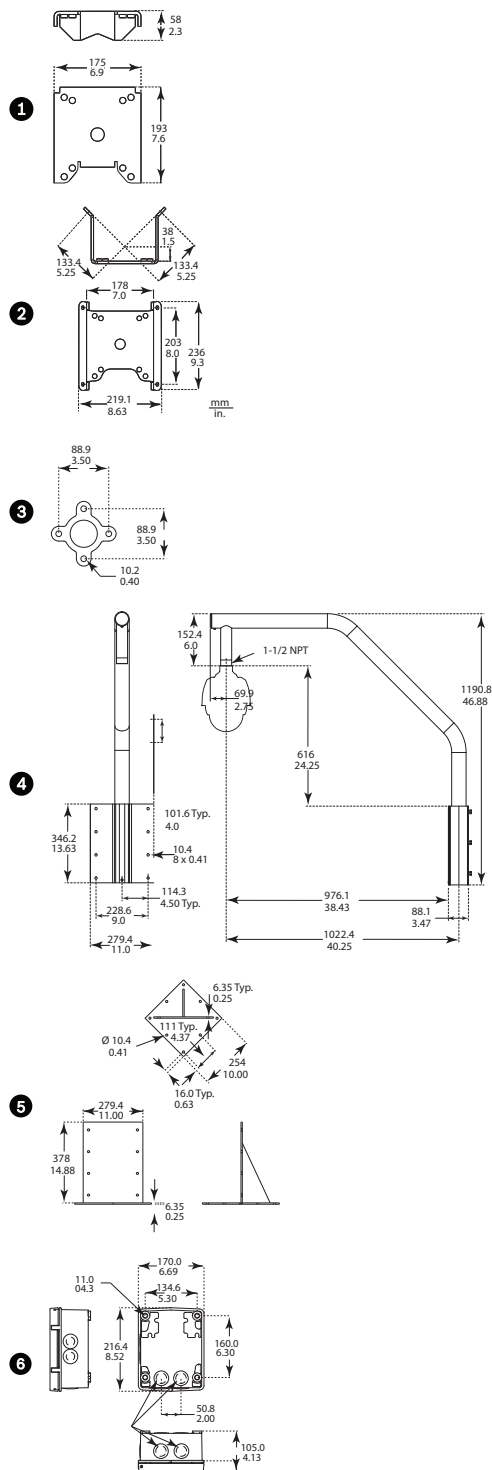


Afb. 1: AUTODOME 7000 Series, plafondmontage



Afb. 2: Afmetingen, AUTODOME7000 buismontage, pendelmontage

- 1 Voedingskast en zonnepak
- 2 Zonnepak verwijderd
- 3 Montageplaat
- 4 Voedingskast



Afb. 3: AUTODOME 7000 Series, optionele montagebeugels

- | | |
|---------------|-------------------------------------|
| 1 Mastmontage | 4 Dakmontage |
| 2 Hoekmontage | 5 Adapter voor dakmontage |
| 3 Buismontage | 6 Voeding voor buis- en dakmontages |

Bestelinformatie

NDP-7602-Z30 PTZ 2MP 30x starlight transp. hangend
PTZ-domecamera, 2 MP, 30x, starlight imaging, H.265, IVA, open cameraplatform
Pendelmontage voor buiten
Bestelnummer **NDP-7602-Z30 | F.01U.381.159**
F.01U.386.558

NDP-7602-Z30C PTZ 2MP 30x starlight plafondbouw
PTZ-domecamera, 2 MP, 30x, starlight imaging, H.265, IVA, open cameraplatform
Binnen, plafondbouw, doorzichtige koepel
Bestelnummer **NDP-7602-Z30C | F.01U.381.161**

NDP-7602-Z30CT PTZ 2MP 30x starlight getint plafondinb.
PTZ-domecamera, 2 MP, 30x, starlight imaging, H.265, IVA, open cameraplatform
Binnen, plafondbouw, getinte koepel
Bestelnummer **NDP-7602-Z30CT | F.01U.381.160**
F.01U.386.559

NDP-7602-Z30K PTZ 2MP 30x starlight IK10 hangend
PTZ-domecamera, 2 MP, 30x, starlight imaging, H.265, IVA, open cameraplatform
Pendelmontage voor buiten, IK10
Bestelnummer **NDP-7602-Z30K | F.01U.381.162**
F.01U.386.561

Accessoires

NPD-6001B Midspan, 60W, één poort, AC in
60 W midspan voor gebruik binnenshuis voor camera's zonder straler
Bestelnummer **NPD-6001B | F.01U.347.358**
F.01U.392.458

NPD-9501-E Midspan 95W 1 poort outdoor
95 W midspan voor gebruik buitenshuis voor AUTODOME 7000 en MIC IP-camera's met of zonder straler
Bestelnummer **NPD-9501-E | F.01U.365.279**

NDA-9501-PMA Adapter voor mastmontage voor NPD-9501-E
Adapter voor mastmontage voor midspan voor outdoor gebruik
Bestelnummer **NDA-9501-PMA | F.01U.374.407**

VG4-A-PSU0 Voeding, 24VAC
Voeding, 24 VAC-ingang, voor een PTZ-camera van de AUTODOME serie. Witte, aluminium behuizing met kap, conform IP66 en IK 08. 100 W-uitgang.
Bestelnummer **VG4-A-PSU0 | F.01U.261.376**

VG4-A-PSU1 Voedingseenh. 120VAC, AUTODOME, MIC7000
Voedingseenheid voor AUTODOME 7000, MIC IP-camera's zonder straler.
120VAC in, 24VAC uit
Bestelnummer **VG4-A-PSU1 | F.01U.261.377**
F.01U.009.667 F.01U.081.593

VG4-A-PSU2 Voeding, 230VAC, AUTODOME, MIC7000
Voedingseenheid voor AUTODOME 7000, MIC IP-camera's zonder straler.
230VAC in, 24VAC uit
Bestelnummer **VG4-A-PSU2 | F.01U.009.668**
F.01U.096.639 F.01U.097.433 F.01U.081.604
F.01U.261.378

VGA-SBOX-COVER Kap voor voedingskast
Kap voor AUTODOME voedingskasten, wit
Bestelnummer **VGA-SBOX-COVER | F.01U.010.505**
F.01U.247.808

VG4-SFPSCKT INTERFACEKIT VOOR ETHERNET NAAR SFP
Glasvezelkit voor videoverzender/-ontvanger van Ethernet-netwerkmediaconvector voor AUTODOME-camera's, voor MIC-IP-voedingskast voor MIC analoge camera's en voor de junction boxen (NDA-U-PA0, NDA-U-PA1 en NDA-U-PA2).
Bestelnummer **VG4-SFPSCKT | F.01U.142.529**

SFP-2 Glasvezelmodule, multimode, 1310nm, 2LC
SFP-glasvezelmodule, 2 km, 2 LCD-connectoren.
Multimodus
1310 nm
Bestelnummer **SFP-2 | F.01U.136.537**

SFP-3 Glasvezelmodule, single-mode, 1310nm 2LC
SFP-glasvezelmodule, 20 km, 2 LCD-connectoren.
Single-mode
1310 nm
Bestelnummer **SFP-3 | F.01U.136.538**

SFP-25 Glasvezelmodule, 1310/1550nm, 1SC
SFP-glasvezelmodule, 2 km, 1 SC-connector.
Multi-mode
1310/1550 nm
Bestelnummer **SFP-25 | F.01U.136.541**

SFP-26 Glasvezelmodule, 1550/1310nm, 1SC
SFP-glasvezelmodule, 2 km, 1 SC-connector.
Multi-mode
1550/1310 nm
Bestelnummer **SFP-26 | F.01U.136.542**

VG4-A-PA0 Boogarm, voedingskast, 24VAC, AUTODOME
Boogarmsteun met voedingskast voor een AUTODOME Serie camera, zonder transformator, wit
Bestelnummer **VG4-A-PA0 | F.01U.009.671**
F.01U.081.560 F.01U.096.637 F.01U.097.435
F.01U.261.373

VG4-A-PA1 Boogarm, voedingskast, 120VAC, AUTODOME
Boogarmsteun met voedingskast voor een AUTODOME Serie camera met 120 VAC-transformator, wit
Bestelnummer **VG4-A-PA1 | F.01U.261.374**
F.01U.009.663 F.01U.081.571

VG4-A-PA2 Boogarm, voedingskast, 230VAC, AUTODOME
Boogarmsteun met voedingskast voor een AUTODOME Serie camera met 230 VAC-transformator, wit
Bestelnummer **VG4-A-PA2 | F.01U.009.664**
F.01U.081.582 F.01U.096.638 F.01U.097.431
F.01U.261.375

VGA-PEND-ARM Boogarm met bedrading, voor AUTODOME
Compatibel met een AutoDome Serie hangende behuizing
Bestelnummer **VGA-PEND-ARM | F.01U.247.810**
F.01U.261.947

VGA-PEND-WPLATE Montageplaat voor VGA-PEND-ARM

Montageplaat voor VGA-PEND-ARM, compatibel met een AutoDome Serie camera
Bestelnummer **VGA-PEND-WPLATE | F.01U.247.809**

VGA-ROOF-MOUNT Dakrandsteun voor AUTODOME-serie

Dakrandsteun, wit
Voor VG5-6xx/7xxx camera's is VG4-A-9543 buismontage vereist (afzonderlijk verkrijgbaar).
Voor NEZ-5130-/NEZ-5230-camera's is NDA-ADPTR-NPTMET vereist (afzonderlijk verkrijgbaar)
Bestelnummer **VGA-ROOF-MOUNT | F.01U.247.811**

LTC 9230/01 Adapter voor dakrandmontage

Adapter voor platdakmontage om een eenheid rechtop te bevestigen op een vlakke ondergrond.
Bestelnummer **LTC 9230/01 | F.01U.503.630**

VG4-A-9541 Adapter voor mastmontage

Adapter voor mastmontage voor een AUTODOME boogarm of een DINION beeldsensor, ontworpen voor masten met een diameter van 100-380 mm, wit
Bestelnummer **VG4-A-9541 | F.01U.123.433**

VG4-A-9542 Hoekmontage-adapter voor AUTODOME

Adapter voor hoekmontage voor een AUTODOME boogarm of een DINION beeldsensor
Bestelnummer **VG4-A-9542 | F.01U.123.434**

VG4-A-9543 Buismontage voor AUTODOME, wit

Buissteun, wit, voor een AutoDome Serie hangende behuizing
Bestelnummer **VG4-A-9543 | F.01U.009.673**

VGA-IC-SP Onderst.set verlaagd plafond, 17,8cm

Ondersteuningsset voor domecamera's in verlaagde plafonds. Opening Ø177 mm. Maximaal ondersteund gewicht 11,3 kg.
Bestelnummer **VGA-IC-SP | F.01U.245.271**

VGA-BUBBLE-PCLA Koepel, hangend, transparant

Slagvaste acrylkoepel
Bestelnummer **VGA-BUBBLE-PCLA | F.01U.247.818**

VGA-BUBBLE-PTIA Koepel, hangend, getint

Slagvaste acrylkoepel
Bestelnummer **VGA-BUBBLE-PTIA | F.01U.247.820**

VGA-BUBLRG-CCLA Koepel, plafondbouw, groot transparant

Hogeresolutiekoepel voor AUTODOME camera's voor inbouw in plafonds, doorzichtig
Bestelnummer **VGA-BUBLRG-CCLA | F.01U.283.457**

VGA-BUBHD-CTIA Koepel, plafondbouw, getint

Hogeresolutie-acrylkoepel voor AUTODOME HD camera's voor inbouw in plafonds, getint
Bestelnummer **VGA-BUBHD-CTIA | F.01U.281.738**

VGA-BUBBLE-IK10 Koepel, hangend, IK10

IK10-koepel voor gebruik met AUTODOME 7000 HD-camera's met hangende behuizingen
Bestelnummer **VGA-BUBBLE-IK10 | F.01U.315.882**

Softwareopties**MFT-IVA Intelligent Video Analytics**

Gratis Intelligent Video Analytics-software, beschikbaar op IP-camera's uit de 7000- tot 9000-serie van Bosch die zijn gebaseerd op de CPP-generaties (gemeenschappelijke productplatformen) CPP4, CPP6, CPP7 en CPP7.3.
Bestelnummer **MFT-IVA | F.01U.363.062**

Services**EWE-AD7IIP-IW 12mths wrty ext Autodome 7000i Series**

12 maanden garantieverlenging
Bestelnummer **EWE-AD7IIP-IW | F.01U.382.507**

Vertegenwoordigd door:

Europe, Middle East, Africa:
Bosch Security Systems B.V.
P.O. Box 80002
5600 JB Eindhoven, The Netherlands
Phone: + 31 40 2577 284
emea.securitysystems@bosch.com
emea.boschsecurity.com

Germany:
Bosch Sicherheitssysteme GmbH
Robert-Bosch-Ring 5
85630 Grasbrunn
Germany
www.boschsecurity.com