

AUTODOME IP starlight 5000i



- ▶ Starlight摄像机技术，具有出色的低照度性能
- ▶ 120 dB动态范围让您能够在过度曝光的情况下依然有把握捕捉到各种细节
- ▶ 智能数据流、IDNR和H.265可将比特率降低多达80%
- ▶ 用于触发相关警报和快速检索数据的内置Essential Video Analytics
- ▶ 高清晰度球型罩确保较高的有效清晰度输出
- ▶ 提供灵活的安装选项（嵌入天花板式安装或吊装），安装极为简单

AUTODOME IP starlight 5000i该摄像机经过专门设计和调整，适用于在光照强度不断变化的环境中进行监控，同时还采用了集成式30倍光学变焦镜头，能够在183 m (600 ft) 距离处捕获充分保留细节的图像，轻松识别人物。

功能

低照度性能

最新传感器技术与先进的噪点抑制功能以及120 dB的高动态范围结合，可实现出色的色彩灵敏度。即使环境光极为昏暗，摄像机也能够继续提供优异的色彩性能。

预设的用户模式

该摄像机具有多个预配置场景模式以及适用于多种应用的最佳设置。只需单击一下，用户即可优化图像设置，以匹配摄像机的照明条件。用户还可以对单独的图像设置进行配置。

- 标准：用于室内荧光灯照明。
- 钠灯照明：用于白天在日光下或夜间在钠汽灯照明下拍摄视频的场景。
- 鲜艳：用于增强对比度、清晰度和饱和度

H.265高效率视频编码

该摄像机采用效率高且性能优异的H.264和H.265/HEVC编码平台进行设计。能够以超低的网络负载传输高品质、高清晰度的视频。H.265的编码效率提高一倍，是IP视频监控系统的的首选新型压缩标准。

智能数据流

智能编码功能，结合Intelligent Dynamic Noise Reduction技术和分析，使带宽消耗量降至非常低的水平。仅对场景中的相关信息（例如移动）或通过分析发现的物体进行编码。

支持具有编码器区域的H.264和H.265

在视场中设置一个区域，并为该区域定义一个特定的编码器配置文件。与单独使用智能数据流相比，此设置更能降低数据流的比特率。

录像和存储管理

既可通过Bosch Video Recording Manager应用程序来控制录像管理，也可由摄像机直接使用本地存储和iSCSI目标，而无需任何录像软件。

最大容量为32 GB (microSDHC)/2 TB (microSDXC)的内存卡可用于进行“前端”录像，或用于Automatic Network Replenishment (ANR)技术，以提高整体录像的可靠性。RAM中的警前预录可减少网络上的带宽消耗，并能延长内存卡的有效使用寿命。

前端Essential Video Analytics

该摄像机包含Bosch最新版本的Essential Video Analytics应用程序，可供在预置位使用。

Essential Video Analytics应用程序可为中小型企业、大型零售商店、商用建筑及仓库提供可靠的视频分析。

还提供多条警戒线跨越探测、逗留探测、闲置/移走的物体探测、人群密度估计、占用情况和人数统计等高级任务，以便进行实况报警和取证搜索。可以基于大小、速度、方向、纵横比和颜色定义物体过滤器。

在简化的校准模式下，无论预置位如何，您只需为每个摄像机输入一次安装高度，因此能够显著缩短安装时间。

摄像机校准后，分析引擎可以自动将对象分为站立的人、汽车、自行车或卡车几种类别。

先进的报警响应

该摄像机支持先进的报警控制，采用基于规则的复杂逻辑来确定如何管理报警。在最基本的控制中，一个“规则”可以定义哪些（个）输入应当激活哪些（个）输出。在较为复杂的控制中，输入和输出可以与预定义的或用户指定的命令组合在一起，从而执行高级的摄像机功能。

出色的隐私遮挡

该摄像机允许设定多达32个单独的隐私遮挡区域，在同一场景中最多可以显示8个遮挡区域。每个遮挡区域都可以通过编程设置八个边角。每个遮挡区域都可快速、平滑地改变大小和形状，确保不会看到所遮挡的目标。利用自动隐私遮挡功能，隐私遮挡的颜色将根据周围环境的颜色进行调整。

DORI覆盖

DORI（检测、观察、识别、鉴别）是一个标准系统（EN-62676-4），用来定义摄像机区分覆盖区域内的人或物体的能力。针对这些标准，摄像机/镜头组合可达到的最大距离如下所示：

	DORI定义	距离	
		WIDE 1X	TELE 30X
检测	25像素/米 (8像素/英尺)	65米 (213英尺)	1833米 (6014英尺)
观察	63像素/米 (19像素/英尺)	26米 (85英尺)	727米 (2385英尺)
识别	125像素/米 (38像素/英尺)	13米 (43英尺)	367米 (1204英尺)
标识	250像素/米 (76像素/英尺)	7米 (23英尺)	183米 (600英尺)

数据安全

必须采取特殊措施来确保设备访问和数据传输具备最高级别的安全性。在进行初始设置时，只能通过安全通道访问摄像机。您必须设置服务级密码才能访问摄像机功能。网页浏览器和查看客户端访问可使用HTTPS或其他安全协议进行保护。这些安全协议支持先进的TLS 1.2协议，以及更新的密码套件，包括使用256位密钥进行AES加密。摄像机中不能安装任何软件，且只能上载经过验证的固件。具有安全建议的三级密码保护允许用户自定义设备访问。网络和设备访问可以使用支持EAP/TLS协议的802.1x网络身份验证进行保护。嵌入式登录防火墙、板载可信平台模块(TPM)和公钥基础架构(PKI)支持可确保提供远离恶意攻击的良好保护。

高级证书处理提供：

- 在需要时自动创建的自签名唯一证书
- 用于身份验证的客户端和服务端证书
- 作为身份验证凭证的客户端证书
- 具有加密私钥的证书

软件密封

如果摄像机配置已设定且不应更改，系统管理员可以启用软件保护功能来密封摄像机配置。密封状态的各种改变以及对既定配置进行的各种有意或无意的更改都将破坏密封。一旦如此，摄像机就会发送一条报警信息，视频管理系统可使用该信息来启动适当的报警方案。摄像机会创建一个单独的日志文件，其中包含影响密封状态的所有更改。

系统集成，符合ONVIF标准

该摄像机符合ONVIF Profile S、ONVIF Profile G和ONVIF Profile T规范。对于H.265配置，摄像机还支持Media Service 2，它是ONVIF Profile T的一部分。遵守这些标准可保证不同制造商生产的网络视频产品之间的互操作性。第三方集成商可以轻松访问摄像机的内部功能集，以便集成到大项目。有关详细信息，请访问博世Integration Partner Program (IPP)网站(ipp.boschsecurity.com)。

PTZ 驱动器和机械装置

该摄像机支持256个预置位和两种巡视路线：预置位和录制/回放。预置位巡视路线可以设置多达256个预置位并配置各个预置位之间的停留时间；同时还可定制每个预置位巡视路线的访问顺序和频率。另外，该摄像机还可支持二(2)个录制巡视路线，其总移动持续时间为15分钟。这些是针对操作员的移动而录制的宏，包括水平转动、垂直转动和变焦活动，可以连续回放。

水平转动和垂直转动预置位的重复精度误差不超过±0.1°，因而在任何时刻都能捕捉到正确的画面。摄像机提供最高300度/秒的水平转速和最高200°/秒的垂直转速。摄像机的手动水平转速和垂直转速介于0.1-120°/秒之间。摄像机将提供高达360度连续旋转的水平转动范围。

快速启用变焦功能

在图像中画个方框即可触发摄像机启用变焦功能。

易于安装和维修

该摄像机经过特别的设计，安装快速而方便；这是博世IP视频产品的一个重要特征。所有防护罩全部使用隐蔽式螺钉和挂钩，大大提高了防拆性能。

Bosch在设计该摄像机时秉承了先安装场地电缆和底座，然后再安装摄像机的理念。该安装理念使得只需单个人员即可将电缆直接连接到摄像机，而无需重新布线。只需一个螺丝，即可轻松将该摄像机固定到底座。

吊装防护罩的防护级别达到IP66标准，工作温度范围最低可至-40°C (-40°F)。吊装摄像机的遮阳罩在出厂前已组装完毕，通过合适的安装硬件（单独销售），用户可随时将其安装到墙面或管道上。

博世提供用于室内和室外环境的墙壁、角落、支杆、屋顶、管道底座和嵌入天花板应用场合的全套硬件和附件（单独销售），它们使摄像机能够轻松适应各个场地的要求。

Project Assistant

Bosch的Project Assistant是市场上一款非常易于使用的应用程序，可为IP摄像机的初始安装和基本配置提供诸多便利。利用此应用程序，即使不在现场或未连接至摄像机，也可访问基本配置并与同事共享。在现场时，可将这些预配置轻松应用到摄像机上，从而使安装过程变得更轻松、更省时。也可以集成已配置的摄像机。该应用程序支持轻松查看并调整摄像机的视场。而且，该应用程序还会自动对受委托的摄像机生成综合报告。

认证标准

高清标准

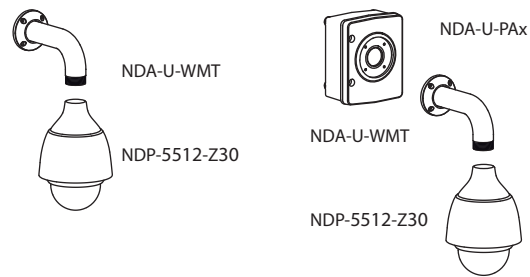
- 在以下方面符合SMPTE 274M-2008标准:
 - 分辨率: 1920x1080
 - 扫描: 逐行
 - 色彩呈示: 符合ITU-R BT.709标准
 - 纵横比: 16:9
 - 帧速率: 每秒25帧和30帧
- 在以下方面符合296M-2001标准:
 - 分辨率: 1280x720
 - 扫描: 逐行
 - 色彩呈示: 符合ITU-R BT.709标准
 - 纵横比: 16:9
 - 帧速率: 每秒25帧和30帧

标记	适用标准
cULus	<ul style="list-style-type: none"> UL60950-1/-22 (版本2) (包括CSA 22.2编号60950-1/-22)
FCC第15部分 (美国)	<ul style="list-style-type: none"> 47CFR第15部分 ICES-003 (加拿大)
CE (欧洲)	<p>电磁兼容性(EMC)指令</p> <ul style="list-style-type: none"> EN55032:2012/AC:2013 EN 50130-4:2011/A1:2014 EN 61000-3-2:2014 EN 61000-3-3:2013 <p>产品安全: 低电压指令 (需要IECEE CB方案证书和报告)</p> <ul style="list-style-type: none"> EN 60950-1:2006+A11:2009+A1:2010+A12:2011+A2:2013 (国家之间存在差异) IEC 60950-1/-22 (版本1)
其他标签/标记	<ul style="list-style-type: none"> RCM、EAC、WEEE、China RoHS、BIS

有关所有相关认证/标准的完整列表, 请参阅设备产品页面中“文档”选项卡上的在线目录中的产品测试报告。如果产品页面上没有该文档, 请联系您的销售代表。

区域	合规/质量标记
欧洲	CE Declaration of Conformity (DoC) - AUTODOME IP starlight 5000i,-IR
美国	UL AUTODOME IP starlight 5000i

安装/配置说明



有关更多选项, 请参阅[快速选购指南: 模块化摄像机安装底座和附件](#)。

技术指标

成像器	1/2.8英寸逐行扫描CMOS
有效像素	1945 x 1097 (2.13 MP)
镜头	30倍变焦 4.5毫米 - 135毫米(F1.6 - F4.4)
光学变焦视场(FOV)	2.4° - 60.9°
对焦	自动, 可以手动控制
光圈	自动, 可以手动控制
数字变焦	16倍
视频性能 - 灵敏度	
(3100K, 反射率89%, 1/30, F1.6, 30 IRE)	
彩色	0.0186 Lux
黑白	0.004 Lux
增益控制	AGC, 固定
孔径失真校正	水平和垂直
电子快门速度 (AES)	1/1秒至1/10000秒 (22级)
信噪比(SNR)	>55 dB
日/夜切换	自动红外滤镜
背光补偿 (BLC)	开/关/智能自动曝光(IAE)
白平衡	2000 K至10,000 K ATW (自动跟踪白平衡), AWB Hold (自动白平衡保持), Extended ATW (扩展自动跟踪白平衡), Manual (手动), Sodium Lamp Auto (钠灯自动), Sodium Lamp (钠灯)

日/夜	黑白, 彩色, 自动
防雾模式功能	在观看多雾或其他低对比度场景时, 提高可见度。
动态范围	
高动态范围	120 dB WDR
根据IEC 62676第5部分测量	107 dB WDR
视频内容分析	
分析类型	Essential Video Analytics
配置	静默VCA/配置文件1 - 16
报警规则 (可组合)	任何物体 监视区中的对象 穿过警戒线 进入监视区 离开监视区 徘徊 沿着路线前进 闲置对象 已移除的对象 计数器 Occupancy 人群检测 条件更改 相似性搜索 防拆
对象过滤器	持续时间 尺寸 纵横比 v/h 速度 方向 颜色 物体类别 (站立的人、自行车、轿车、卡车)
校准	设定高度时自动进行自助校准
机械参数	
水平转动/俯仰模式	正常: 0.1°/秒 - 120°/秒 涡轮: 水平转动: 0.1°/秒 - 300°/秒; 俯仰: 0.1°/秒 - 200°/秒
预置位速度	水平转动: 300°/秒 俯仰: 200°/秒

水平转动范围	连续360°
垂直转动角度	-90°至0° (自动翻转180°)
预置位精度	± 0.1° (典型)
预置位	256
巡视路线	录制的巡视路线: 两(2)条, 最长总持续时间为15分钟 (视录像期间发送的命令数量而定) 预置位巡视路线: 一(1)条巡视路线, 包含多达256个连续场景, 以及一(1)条最多包含64个场景的定制巡视路线

电气参数

输入电压	24 VAC和PoE+
功耗	14 W (加热器关闭) / 24 W (加热器开启)

网络

视频压缩	H.265 H.264 M-JPEG
数据流	四(4)个数据流: 两(2)个可配置的H.264或H.265数据流 一(1)个仅I-frame数据流 (基于第一个数据流) 一(1)个M-JPEG 流
最大帧速率	所有清晰度下均为60 fps
IP延迟 (典型)	60 fps: 200 ms

分辨率 (水平 x 垂直)

1080p全高清(16:9)	1920 x 1080
720p高清(16:9)	1280 x 720
1.3MP (5:4)	1280 x 1024 (裁剪)
D1 4:3 (已裁切) (4:3)	704 x 576
640x480 (4:3)	640x480 (裁剪)
432p SD	768 x 432
288p SD	512 x 288

比特率

下表中显示了各种帧速率的平均典型优化比特率 (以kb/s为单位) :

视频压缩	H.265
------	-------

IPS	1080p	720p
60	1649	1249
30	1413	1096
15	1157	902
10	1075	841
5	746	597
2	407	343

以太网	10/100BASE-T
加密	TLS 1.0、SSL、DES、3DES、AES
协议	IPv4, IPv6, UDP, TCP, HTTP, HTTPS, RTP/RTCP, IGMP V2/V3, ICMP, ICMPv6, RTSP, FTP, ARP, DHCP, APIPA (Auto-IP, link local address), NTP (SNTP), SNMP (V1, V3, MIB-II), 802.1x, DNS, DNSv6, DDNS (DynDNS.org, selfHOST.de, no-ip.com), SMTP, iSCSI, UPnP (SSDP), DiffServ (QoS), LLDP, SOAP, Dropbox™, CHAP, digest authentication, Stratocast Genetec
互操作性	ONVIF Profile S, ONVIF Profile G, ONVIF Profile T, GB/T 28181

本地存储

内存卡插槽	支持最大32 GB (microSDHC)/2 TB (microSDXC) (用户提供) 的内存卡。(建议使用6类或更高类别的SD卡进行高清录像。)
-------	---

其它

扇区/标题	16个独立扇区, 每个标题20个字符
隐私遮挡	32个可单独配置的隐私遮挡
隐私遮挡模式	黑色、白色、灰色、自动 (平均背景色)
支持的语言	英文、德文、西班牙文、法文、意大利文、荷兰文、波兰文、葡萄牙文、俄文、日文、简体中文

压缩	G.711, 8kHz采样率 L16, 16kHz采样率 AAC, 16kHz采样率
接口	1/1通道输入/输出

用户连接

电源	RJ45 10/100 Base-T PoE+ (IEEE 802.3at, 第4类标准) 21-30 VAC, 50/60 Hz
报警输入	2
报警输出	1个继电器输出, 5 VDC, 150 mA (最大值)
音频	1路单声道线路输入, 1路单声道线路输出
信号线路输入	94千欧 (典型值), 1 Vrms (最大值)
信号线路输出	1千欧 (典型值), 1 Vrms (最大值)

环境 (悬吊式型号)

防水防尘等级/标准	IP66
符合IK标准	IK10
工作温度	-40 °C至+60 °C (-40 °F至+140 °F)
湿度	0%至100%相对湿度, 冷凝
存储温度	-40 °C至+60 °C (-40 °F至+140 °F)

环境 (嵌入天花板式型号)

防水防尘等级/标准	IP51
工作温度	-10 °C至+60 °C (+14 °F至+140 °F)
湿度	最大90%相对湿度, 无冷凝
存储温度	-40 °C至+60 °C (-40 °F至+140 °F)

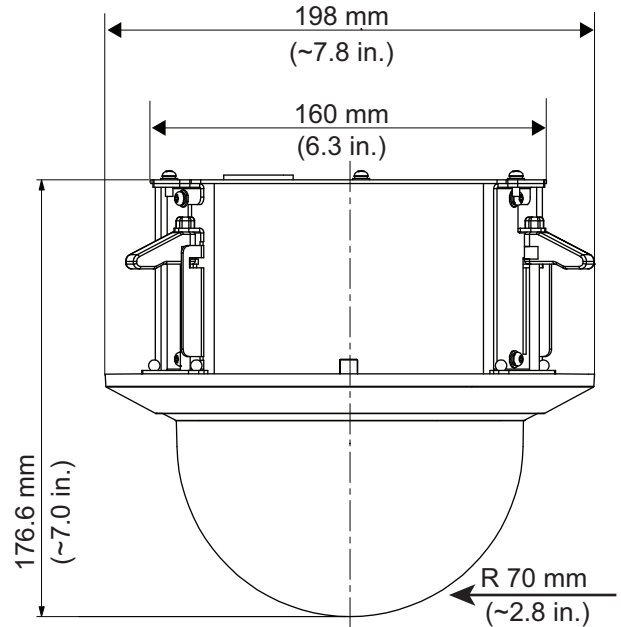
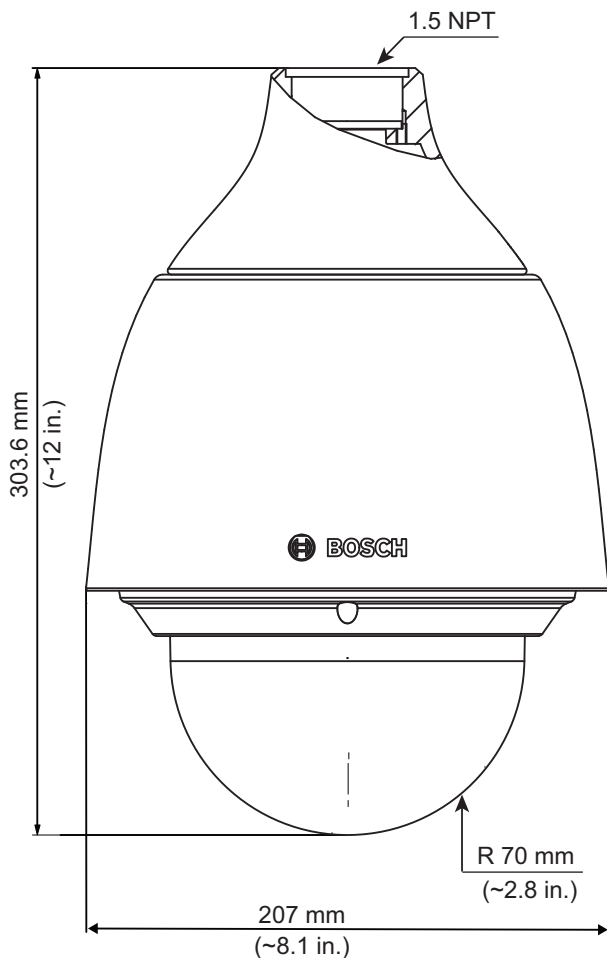
结构 (悬吊式型号)

尺寸 (深 x 高)	207毫米 x 303.6毫米 (8.15英寸 x 11.95英寸)
重量	3.25千克 (7.17磅)
结构材料	防护罩: 铝 遮阳罩: 室外等级塑料 球型罩: 聚碳酸酯, 防反射, 防静电, 防刮擦, 防水, 防紫外线
标准颜色	白色(RAL 9003)

结构 (嵌入天花板式型号)

尺寸 (直径 x 高)	198毫米 x 176.6毫米 (7.8英寸 x 6.95英寸)
重量	2.1千克 (4.63磅)
结构材料	防护罩: SPCC 装饰环: PC/ABS 球型罩: 聚碳酸酯
标准颜色	白色(RAL 9003)

尺寸图



图片 1: 嵌入天花板式型号

订购信息

NDP-5512-Z30C PTZ 2MP HDR 30x, 透明, 天花板嵌入式安装

嵌入天花板式IP PTZ球型摄像机; 1080p60; 30倍光学变焦, 4x4数字变焦; 120dB HDR; starlight成像; IAE; EVA; PoE; 智能数据流; 带涂层的透明高清晰度球型罩。双电源选项。

订单号 **NDP-5512-Z30C | F.01U.345.123**

NDP-5512-Z30 PTZ 2MP HDR 30x, 透明, IP66悬吊式安装

IP PTZ球型摄像机; 1080p60; 30倍光学变焦, 4x4数字变焦; 120dB HDR; starlight成像; IAE; EVA; PoE; 智能数据流; 带涂层的透明高清晰度球型罩。双电源选项。

订单号 **NDP-5512-Z30 | F.01U.345.122**

附件

UPA-2450-50 电源装置, 220VAC 50Hz, 24VAC 50VA输出

室内摄像机供电。220 VAC, 50 Hz输入; 24 VAC, 50 VA输出

订单号 **UPA-2450-50 | F.01U.076.157**

UPA-2450-60 电源装置, 120VAC 60Hz, 24VAC 50VA输出

室内摄像机供电。120 VAC, 60 Hz 输入; 24 VAC, 50 VA 输出

订单号 **UPA-2450-60 | F.01U.076.154**

NPD-6001B 中跨, 60W, 单端口, 交流电输入

60 W室内中跨, 适用于不带照明灯的摄像机

订单号 **NPD-6001B | F.01U.347.358 F.01U.392.458**

NDA-U-PA0 监控机柜24VAC

监控电源盒, 24 VAC输入, 24 VAC输出, IP66

订单号 **NDA-U-PA0 | F.01U.324.947**

NDA-U-PA1 监控机柜120VAC

监控电源盒, 100 - 120 VAC 50/60 Hz输入, 24 VAC输出, IP66

订单号 **NDA-U-PA1 | F.01U.324.948**

NDA-U-PA2 监控机柜230VAC

监控电源盒, 230 VAC输入, 24 VAC输出, IP66
订单号 **NDA-U-PA2 | F.01U.324.949**

NDA-U-CMT 角落安装适配器

通用墙角安装底座, 白色
订单号 **NDA-U-CMT | F.01U.324.946**

NDA-U-PMAL 立杆安装适配器 (大)

通用立杆安装适配器, 白色; 大型
订单号 **NDA-U-PMAL | F.01U.324.944**

NDA-U-PMAS 立杆安装适配器 (小)

立杆安装适配器, 小型
通用立杆安装适配器, 白色; 小型。
订单号 **NDA-U-PMAS | F.01U.324.943**

NDA-U-PMT 悬吊式管道安装, 12" (31cm)

适用于球型摄像机的通用管道安装底座, 31厘米, 白色
订单号 **NDA-U-PMT | F.01U.324.940**

NDA-U-PMTE 悬吊式管道加长管, 20" (50cm)

通用管道安装底座加长管, 50厘米, 白色
订单号 **NDA-U-PMTE | F.01U.324.941**

NDA-U-PSMB 悬吊式壁装/吸顶安装SMB

表面安装盒(SMB), 用于墙壁安装或管道安装。
订单号 **NDA-U-PSMB | F.01U.324.942**

NDA-U-WMP 壁装板

用于通用墙壁安装、墙角安装和立杆安装的背板, 白色, IP66
订单号 **NDA-U-WMP | F.01U.324.950**

NDA-U-WMT 悬吊式壁装

适用于球型摄像机的通用壁装底座, 白色
订单号 **NDA-U-WMT | F.01U.324.939**

NDA-U-RMT 悬吊式矮墙安装

适用于球型摄像机的通用屋顶安装底座, 白色
订单号 **NDA-U-RMT | F.01U.324.945**

LTC 9230/01 屋顶护栏安装适配器

平顶安装适配器, 适用于将装置以直立位置安装在平坦表面上。
订单号 **LTC 9230/01 | F.01U.503.630**

VGA-IC-SP 吊顶天花板支撑套件, 7"

球型摄像机悬挂天花板支撑套件。孔径Ø177毫米 (Ø7英寸)。最大承重11.3千克 (25磅)。
订单号 **VGA-IC-SP | F.01U.245.271**

MNT-ICP-ADC 适用于AUTODOME的吊顶天花板支撑套件

适用于AUTODOME IP 4000/5000/7000和VG5-100/600系列嵌入天花板式摄像机的吊顶天花板支撑套件
订单号 **MNT-ICP-ADC | F.01U.316.128**

NDA-4020-PLEN 适用于PTZ球型摄像机的增压箱

嵌入天花板式防护罩, 适用于AUTODOME IP 4000i和AUTODOME IP 5000i摄像机的增压空间。仅在特定区域提供。
订单号 **NDA-4020-PLEN | F.01U.396.548 F.01U.324.915**

NDA-5020-PTBL 适用于PTZ球型摄像机的有色球型罩

有色球型罩, 用于AUTODOME IP 5000i摄像机的吊装型号。
订单号 **NDA-5020-PTBL | F.01U.396.550 F.01U.332.331**

NEZ-A5-BUB-CTIP 球型罩, 有色, 适用于嵌入天花板式型号

有色球型罩, 适用于AUTODOME IP 5000i摄像机的嵌入天花板式型号。
订单号 **NEZ-A5-BUB-CTIP | F.01U.396.552 F.01U.313.102**

VG4-SFPSCKT 以太网网络转 SFP 介面套件

适用于AUTODOME摄像机、MIC模拟摄像机的MIC-IP-PSU和监控电源盒 (NDA-U-PA0、NDA-U-PA1和NDA-U-PA2) 的以太网介质转换器视频传输器/数据接收器光纤套件。
订单号 **VG4-SFPSCKT | F.01U.142.529**

SFP-2 光纤模块, 多模, 1310纳米, 2LC

SFP光纤模块, 2千米 (1.2英里), 2个LC连接器。
多模
1310毫米
订单号 **SFP-2 | F.01U.136.537**

SFP-3 光纤模块, 单模, 1310纳米, 2LC

SFP光纤模块, 20千米 (12.4英里), 2个LC连接器。
单模
1310纳米
订单号 **SFP-3 | F.01U.136.538**

SFP-25 光纤模块, 1310/1550纳米, 1SC

SFP光纤模块, 2千米 (1.2英里), 1个SC连接器
多模
1310/1550纳米
订单号 **SFP-25 | F.01U.136.541**

SFP-26 光纤模块, 1550/1310纳米, 1SC

SFP光纤模块, 2千米 (1.2英里), 1个SC连接器
多模
1550/1310纳米
订单号 **SFP-26 | F.01U.136.542**

软件选项**串行协议MVS-FCOM-PRCL许可证密钥**

适用于IP摄像机的串行协议软件许可证 (电子许可证)
订单号 **MVS-FCOM-PRCL | F.01U.314.101**

供应商:

中国:
博世 (上海) 安保系统有限公司
上海市长宁区虹桥临空经济园区
福泉北路333号203幢8、9楼
邮编: 200335
电话: +86 21 2218 1111
传真: +86 21 2218 2099
www.boschsecurity.com.cn
服务邮箱: security@cn.bosch.com