

AUTODOME IP starlight 5000i



- ▶ Technologia Starlight zapewniająca znakomitą wydajność przy słabym oświetleniu
- ▶ Zakres dynamiki 120dB pozwala rejestrować detale w bardzo miejscach prześwietlonych
- ▶ Funkcje inteligentnego strumieniowania, IDNR oraz H.265 ograniczają obciążenie łącza aż o 80%
- ▶ Wbudowana funkcja Essential Video Analytics uruchamia odpowiednie alarmy i błyskawicznie pobiera dane
- ▶ Kopułka o wysokiej rozdzielczości zapewnia maksymalnie wyraźny obraz
- ▶ Prosta instalacja z różnymi wariantami montażu (montaż na suficie lub podwieszany)

Zaprojektowana i skonfigurowana specjalnie pod kątem dozoru w miejscach o zmiennych warunkach oświetleniowych — kamera AUTODOME IP starlight 5000i ma wbudowaną funkcję zoomu optycznego (30 x), umożliwiającą identyfikację osób z maksymalnej odległości 183 m (600 ft) przy maksymalnej szczegółowości.

Funkcje

Dobre wyniki w słabych warunkach oświetleniowych

Najnowszy przetwornik obrazu oraz zaawansowana redukcja szumów i Duży zakres dynamiki o wartości 120 dB zapewniają doskonałą czułość w trybie kolorowym. Kamera dalej przesyła kolorowy obraz w znakomitej jakości nawet w minimalnym oświetleniu.

Wstępnie zaprogramowane tryby użytkownika

Kamera posiada kilka wstępnie skonfigurowanych trybów sceny zapewniających najlepsze ustawienia do różnych zastosowań. Za pomocą jednego kliknięcia można zoptymalizować ustawienia obrazu i dostosować je od warunków świetlnych. Użytkownik może również konfigurować te ustawienia samodzielnie.

- Standardowy: do zastosowań wewnętrznych przy oświetleniu fluorescencyjnym.

- Oświetlenie sodowe: w sytuacjach, gdy obraz wideo rejestrowany jest przy świetle słonecznym w dzień lub w świetle lamp sodowych w nocy.
- Dynamiczny: zwiększony kontrast, ostrość i nasycenie.

H.265 wydajne kodowanie wideo

Kamera została opracowana w oparciu o najbardziej wydajną platformę kodowania obrazu H.264i H.265/ HEVC. Kamera jest w stanie dostarczyć wysokiej jakości obraz o wysokiej rozdzielczości przy bardzo niskim obciążeniu sieci. Dzięki podwójnej efektywności kodowania, H.265 staje się nowym standardem kompresji dla systemów dozoru wizyjnego IP.

Inteligentna transmisja strumieniowa

Funkcja inteligentnego kodowania i analizy oraz technologia Intelligent Dynamic Noise Reduction skutkują znacznym spadkiem zużycia szerokości pasma. Tylko ważne informacje na obserwowanym obrazie, takie jak ruch lub obiekty wykryte w wyniku analizy, są kodowane.

Obsługa H.264 i H.265 z Obszary zasięgu nadajnika

Należy ustawić region w polu widzenia i zdefiniować odpowiedni profil nadajnika. To ustawienie obniża szybkość transmisji strumienia bardziej niż przy wykorzystaniu samego tylko inteligentnego strumieniowania.

Zapis i zarządzanie pamięcią

Do zarządzania zapisem można użyć aplikacji Bosch Video Recording Manager. Kamera może także bezpośrednio, bez użycia oprogramowania, wykorzystywać lokalizacje docelowe iSCSI. Karta pamięci o maksymalnej pojemności 32 GB (microSDHC) / 2 TB (microSDXC) może być używana do rejestrowania bezpośrednio na urządzeniu lub do obsługi technologii Automatic Network Replenishment (ANR), która poprawia ogólną niezawodność procesu rejestracji obrazu.

Zapis obrazu w pamięci RAM przed wystąpieniem alarmu umożliwia ograniczenie szerokości pasma w sieci przeznaczonej do rejestracji i wydłuża żywotność karty pamięci.

Technologia Essential Video Analytics bezpośrednio w urządzeniu

Kamerę wyposażono w najnowszą wersję aplikacji Essential Video Analytics firmy Bosch do użytku w Położenia zaprogramowane. Aplikacja Essential Video Analytics to niezawodne rozwiązanie z zakresu analizy sygnału wizyjnego, które idealnie spełnia potrzeby małych i średnich przedsiębiorstw, dużych sklepów detalicznych, centrów handlowych oraz magazynów. Dostępne są również zaawansowane funkcje, takie jak wykrywanie przekroczenia wielu linii, podejrzanego zachowania oraz obiektów nieruchomych i usuniętych, a także szacowanie gęstości tłumu oraz liczenie osób. Filtr obiektów można zdefiniować w oparciu o rozmiar, prędkość, kierunek, współczynnik proporcji i kolor.

Uproszczony tryb kalibracji znacznie skraca czasu instalacji, ponieważ wystarczy tylko wprowadzić wysokość montażu raz dla każdej kamery, niezależnie od wstępnie zaprogramowanego położenia. Po skalibrowaniu kamery, silnik analiz może automatycznie klasyfikować obiekty jako osoby, samochody, rowery lub ciężarówki.

Zaawansowane funkcje reagowania na alarm

Zaawansowane funkcje sterowania alarmami kamery korzystają z zasad logiki opartych o zdefiniowane reguły określające sposób zarządzania alarmami. W najprostszej formie, reguła może definiować, które wejście (wejścia) powinny uaktywniać określone wyjście (wyjścia). W bardziej złożonej wersji, wejścia i wyjścia można łączyć z określonymi wcześniej lub zdefiniowanymi przez użytkownika poleceniami, co umożliwia wykonywanie zaawansowanych funkcji obsługi kamery.

Znakomite maskowanie obszarów prywatnych

Kamera umożliwia ustawienie łącznie nawet 32 niezależnych masek prywatności, z czego 8 może być wyświetlanych w tej samej scenie. Istnieje możliwość zaprogramowania każdej z masek w kształcie ośmiokąta. Każda z masek szybko i płynnie zmienia swoje wymiary i kształty zapewniając niewidoczność zasłoniętego obiektu. Ustawienie AUTO prywatnego obszaru dostosowuje jego kolor do koloru otoczenia.

Kryteria dozoru DORI

Kryteria dozoru DORI (wykrywanie/obserwacja/rozpoznanie/identyfikacja), opisane w normie EN-62676-4, określają zdolność kamery do rozróżniania osób i obiektów znajdujących się w obszarze chronionym. Poniżej przedstawiono maksymalną odległość spełniania kryteriów dozoru DORI dla danej kombinacji kamery i obiektywu:

	Definicja DORI	Zasięg obserwacji	
		WIDE 1X	TELE 30X
Detekcja	25 px/m	65 m	1833 m
Obserwacja	63 px/m	26 m	727 m
Rozpoznawanie	125 px/m	13 m	367 m
Identyfikacja	250 px/m	7 m	183 m

Bezpieczeństwo danych

Aby zapewnić najwyższy poziom ochrony dostępu do urządzenia i transmisji danych, niezbędne są szczególne środki bezpieczeństwa. Podczas początkowej konfiguracji dostęp do kamery można uzyskać tylko przez bezpieczne kanały. Aby uzyskać dostęp do funkcji kamery, należy ustawić hasło na poziomie usługi.

Przeglądarka internetowa i podgląd dostępu klienta mogą zostać zabezpieczone za pomocą HTTPS lub innych bezpiecznych protokołów, obsługujących najnowszy protokół TLS 1.2z zaktualizowanymi mechanizmami szyfrowania, w tym szyfrowanie AES z 256-bitowymi kluczami. Kamera nie umożliwia instalacji oprogramowania. Obsługuje wyłącznie uwierzytelnione oprogramowanie układowe. Trzypoziomowa ochrona hasłem z zaleceniami dotyczącymi bezpieczeństwa pozwala użytkownikom dostosować dostęp do urządzenia. Dostępu do sieci i urządzenia chroni uwierzytelnianie sieci 802.1x z wykorzystaniem protokołu EAP/TLS. Obsługa zapory Embedded Login Firewall, wbudowanej platformy Trusted Platform Module (TPM) i infrastruktury klucza publicznego (PKI) zapewnia doskonałą ochronę przed atakami.

Zaawansowany certyfikat zapewnia:

- W razie potrzeby automatyczne generowanie certyfikatu z podpisem własnym
- Certyfikaty klienta i serwera do uwierzytelnienia
- Certyfikaty klienta jako dowód autentyczności
- Certyfikaty z szyfrowanymi kluczami prywatnymi

Ochrona oprogramowania

Po ustawieniu konfiguracji kamery, jeśli chce się zapobiec jej zmianie, administratorzy systemu mogą włączyć ochronę oprogramowania, która zachowa konfigurację kamery. Wszelkie zmiany stanu ochrony i zmiany konfiguracji statycznej, przypadkowe lub celowe, spowodują przerwanie ochrony. Kamera wyśle wtedy komunikat alarmowy, który może być użyty w systemie zarządzania sygnałem wizyjnym w celu uruchomienia odpowiedniego scenariusza alarmowego. Kamera tworzy osobny plik rejestru ze wszystkimi zmianami, które mają wpływ na stan ochrony.

Integracja systemu i zgodność z ONVIF

Kamera jest zgodna ze specyfikacjami ONVIF Profile S, ONVIF Profile G i ONVIF Profile T. W konfiguracji H.265 kamera obsługuje usługę Media Service 2 wchodzącą w skład ONVIF Profile T. Gwarantuje to możliwość współdziałania urządzeń wizyjnych różnych producentów.

Integratorzy rozwiązań innych firm mogą z łatwością uzyskać dostęp do funkcji specjalnych kamery, które umożliwiają dołączenie jej do większych projektów. Więcej informacji o Bosch Integration Partner Program (IPP) można znaleźć na naszej stronie internetowej (ipp.boschsecurity.com).

Napęd i mechanizm PTZ

Kamera obsługuje 256 położeń zaprogramowanych oraz dwa rodzaje tras dozorowych: Położenie zaprogramowane oraz trasy zapisu i odtwarzania. Trasa Położenie zaprogramowane może składać się z nawet 256 położeń zaprogramowanych, z możliwością konfigurowania czasu przełączania między nimi i dostosowania do częstotliwości korzystania z każdego z położeń Położenie zaprogramowane. Kamera umożliwia również obsługę dwóch (2) zapisanych tras, których całkowity czas obejścia może wynosić 15 minut. Są to zapisane makrodefinicje złożone z czynności obsługi wykonywanych przez użytkownika, w tym obrotu, pochylenia i regulacji zoomu, które można później odtworzyć w sposób ciągły. Dokładność odtwarzania zaprogramowanego obrotu i pochylenia wynosi $\pm 0,1$ stopnia, co zapewnia za każdym razem podgląd tej samej sceny. Maksymalna prędkość obrotu w kamerze wynosi 300 stopni na sekundę, a maksymalna prędkość pochylenia — 200 stopni na sekundę. Maksymalna prędkość kamery (obrotu i pochylenia) wynosi od 0,1 do 120 stopni na sekundę. Kamera ma zakres obrotu ciągłego wynoszący maksymalnie 360 stopni.

Przyciągnięcie w celu powiększenia

Nakreślenie czworokąta wewnątrz obrazu spowoduje, że kamera powiększy wskazany obszar.

Łatwa instalacja i serwis

Podobnie jak inne produkty z zakresu systemów wizyjnych IP firmy Bosch, kamery zostały zaprojektowane z myślą o zapewnieniu szybkiej i łatwej instalacji. Wszystkie obudowy posiadają wpuszczane wkręty i zatrzaski, które utrudniają ich otwarcie.

Firma Bosch zaprojektowała kamerę przy założeniu, że kable i uchwyty są instalowane przed montażem kamery. Koncepcja instalacji pozwala jednej osobie na podłączenie kabli bezpośrednio do kamery bez konieczności ich ponownego układania. Kamerę łatwo przymocowuje się do płyty montażowej za pomocą jednej śruby.

Obudowy zawieszane spełniają wymagania stopnia ochrony IP66, a ich zakres temperatury pracy wynosi do -40°C . Kamera jest w pełni zmontowana, wyposażona w osłonę przeciwsłoneczną i gotowa do montażu na ścianie lub rurze za pomocą odpowiedniego sprzętu montażowego (sprzedawane oddzielnie).

Firma Bosch oferuje możliwość osobnego zakupu pełnej gamy osprzętu i akcesoriów do montażu na ścianach, w narożnikach, na masztach, dachach, rurach i montażu sufitowego — zarówno w pomieszczeniach, jak i na zewnątrz — które umożliwiają łatwe dostosowanie kamery do indywidualnych wymagań danej lokalizacji.

Project Assistant

Aplikacja **Project Assistant** firmy Bosch jest najłatwiejszą w użyciu z dostępnych na rynku aplikacji do pierwszej instalacji i podstawowej konfiguracji kamer IP. Podstawową konfigurację można wykonać zdalnie i bez połączenia z kamerą, a następnie udostępnić ją innym pracownikom. Następnie, już na miejscu, można po prostu wgrać tę konfigurację do kamery, co znacznie ułatwia i skraca proces instalacji. Skonfigurowane kamery można następnie dowolnie integrować. Aplikacja umożliwia łatwe wyświetlanie i regulację pola widzenia kamery. Generuje również automatycznie szczegółowy raport na temat kamer przekazanych do eksploatacji.

Certyfikaty i homologacje

Standardy HD

- Zgodność z normą SMPTE 274M-2008 w następujących zakresach:
 - Rozdzielczość: 1920x1080
 - Skanowanie: progresywne
 - Odzworowanie kolorów: zgodne ze standardem ITU-R BT.709
 - Format obrazu: 16:9
 - Częstotliwość odświeżania: 25 i 30 kl./s
- Zgodność z normą 296M-2001 w następujących zakresach:
 - Rozdzielczość: 1280x720
 - Skanowanie: progresywne

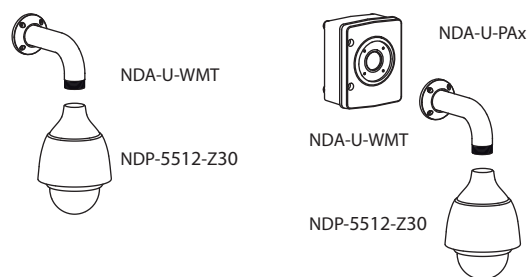
- Odzworowanie kolorów: zgodne ze standardem ITU-R BT.709
- Format obrazu: 16:9
- Częstotliwość odświeżania: 25 i 30 kl./s

Oznaczenie	Odpowiednie ustawienie standardowe
cULus	<ul style="list-style-type: none"> • UL60950-1/-22 (wyd. 2) (zawiera CSA 22.2 nr 60950-1/-22)
FCC, część 15 (USA)	<ul style="list-style-type: none"> • 47CFR, część 15 • ICES-003 (Kanada)
CE (Europa)	<p>Dyrektywa zgodności elektromagnetycznej (EMC)</p> <ul style="list-style-type: none"> • EN55032:2012/AC:2013 • EN 50130-4:2011/A1:2014 • EN 61000-3-2:2014 • EN 61000-3-3:2013 <p>Standardy bezpieczeństwa: Dyrektywa niskonapięciowa (wymaga się certyfikatu i raportu systemu IECCE CB)</p> <ul style="list-style-type: none"> • EN 60950-1:2006+A11:2009+A1:2010+A12:2011+A2:2013 (z różnicami na poziomie krajowym) • IEC 60950-1/-22 (wyd. 1)
Inne etykiety/oznaczenia	<ul style="list-style-type: none"> • RCM, EAC, WEEE, RoHS (Chiny), BIS

Aby zapoznać się z pełną listą wszystkich powiązanych certyfikacji/norm, należy zapoznać się z raportem Testy produktów, dostępnym w katalogu internetowym, na karcie Dokumenty na stronie produktu danego urządzenia. Jeśli dokument nie jest dostępny na stronie produktu, należy skontaktować się ze sprzedawcą.

Obszar	Zgodność z przepisami/cechy jakości
Europa	CE Declaration of Conformity (DoC) - AUTODOME IP starlight 5000i,-IR
Stany Zjednoczone	UL AUTODOME IP starlight 5000i

Uwagi dotyczące instalacji i konfiguracji



Więcej możliwości można znaleźć w [skróconym poradniku wyboru](#) na temat modułów i akcesoriów do montażu kamer.

Parametry techniczne

Przetwornik obrazu	Przetwornik CMOS 1/2,8" ze skanowaniem progresywnym
Efektywna liczba pikseli	1945 x 1097 (2,13 MP)
Obiektyw	30-krotny zoom 4,5–135 mm
Pole widzenia dla zoomu optycznego	2.4° - 60.9°
Ogniskowanie	Automatyczne z możliwością regulacji ręcznej
Przystoła	Automatyczne z możliwością regulacji ręcznej
Zoom cyfrowy	16-krotny

Parametry obrazu – czułość

(3100 K, współczynnik odbicia 89%, 1/30, F1.6, 30 IRE)

Kolor	18,6 mLux
Mono	4 mLux
Regulacja wzmocnienia	AGC, Stała
Korekcja apertury	W poziomie i w pionie
Czas otwarcia migawki elektronicznej (AES)	1/1 ÷ 1/10 000 s (22 kroki)
Stosunek sygnał/szum (SNR)	> 55 dB
Przełączanie między trybem Tryb dualny	Automatyczny filtr odciążenia podczerwieni
Kompensacja tła (BLC)	Wł. / Wył. / Intelligent Auto Exposure (IAE)
Balans bieli	2000 ÷ 10 000 K

	ATW, stały AWB, rozszerzone ATW, ręczny, lampa sodowa – autom., lampa sodowa
Tryb dualny	Mono, Kolor, Auto
Funkcja trybu przeciwdziałania efektowi zamglenia	Poprawia widoczność podczas rejestrowania scen zamglonych lub o niskim kontraście.
Zakres dynamiki	
Duży zakres dynamiki	120 dB WDR
Zmierzony zgodnie z normą IEC 62676, część 5	107 dB WDR
Analiza zawartości obrazu	
Typ analizy	Essential Video Analytics
Konfiguracje	Cichy VCA / Profil1–16
Reguły alarmowe (łączone)	Dowolny obiekt Obiekt w polu Przecięcie linii Wejście do pola Opuszczenie pola Podejrzane zachowanie Przemieszczanie się trasą Obiekt nieaktywny Obiekt usunięty Licznik Occupancy Detekcja tłumu Zmiana warunków Wyszukiwanie podobnych elem. Sabotaż
Filtry obiektów	Czas trwania Rozmiar Format obrazu v/h Prędkość Kierunek Kolor Klasy obiektów (Osoby w pozycji wyprostowanej, Rowery, Samochody i Samochody ciężarowe)
Kalibracja	Automatyczna samokalibracja po ustawieniu wysokości

Właściwości fizyczne

Tryby obrotu/pochylenia	Normalny: 0,1°/s – 120°/s Turbo: obrót: 0,1°/s – 300°/s; pochylenie: 0,1°/s – 200°/s
Położenie zaprogramowanePrędkość	Obrót: 300°/s Pochylenie: 200°/s
Zakres obrotu	360° (ciągły)
Kąt pochylenia	-90° do 0° (automatyczne odwracanie o 180°)
Dokładność zaprogramowanego położenia	Standardowo ±0,1°
Położenia zaprogramowane	256
Trasy	Trasy zapisywane: dwie (2), o maksymalnym łącznym czasie trwania 15 min. (zależnie od ilości poleceń wysyłanych podczas nagrywania) Trasy Położenie zaprogramowane: jedna (1) składająca się z maks. 256 scen przełączanych kolejno, i jedna (1), dowolnie konfigurowana, składająca się z maks. 64 zaprogramowanych scen

Właściwości elektryczne

Napięcie wejściowe	24 VAC oraz PoE+
Pobór mocy	14 W (grzejnik wył.)/24 W (grzejnik wł.)

Sieć

Kompresja obrazu	H.265 H.264 M-JPEG
Przes. strum	Cztery (4) strumienie: dwa (2) konfigurowalne strumienie w H.264 lub H.265 tylko Jeden (1) I-frame wykorzystujący pierwszy strumień Jeden (1) M-JPEG Strumień
Maksymalna częstotliwość odświeżania	60 kl./s w każdej rozdzielczości
Opóźnienie sygnału IP (typowo)	60 kl./s: 200 ms

Rozdzielczość (poz. × pion.)

1080p Full HD (16:9)	1920 × 1080
720p HD (16:9)	1280 × 720

Rozdzielczość (poz. × pion.)	
1,3 MP (5:4)	1280 x 1024 (przycięty)
D1 4:3 (przycięcie) (4:3)	704 × 576
640x480 (4:3)	640x480 (przycięty)
432p SD	768 × 432
288p SD	512 × 288

Szybkość transmisji	W poniższej tabeli podano średnią typową zoptymalizowaną szybkość transmisji w kb/s dla różnych częstotliwości odświeżania:	
Kompresja obrazu	H.265	
Obr./s	1080p	720p
60	1649	1249
30	1413	1096
15	1157	902
10	1075	841
5	746	597
2	407	343

Ethernet	10/100BASE-T
Szyfrowanie	TLS 1.0, SSL, DES, 3DES, AES
Protokoły	IPv4, IPv6, UDP, TCP, HTTP, HTTPS, RTP/RTCP, IGMP V2/V3, ICMP, ICMPv6, RTSP, FTP, ARP, DHCP, APIPA (Auto-IP, link local address), NTP (SNTP), SNMP (V1, V3, MIB-II), 802.1x, DNS, DNSv6, DDNS (DynDNS.org, selfHOST.de, no-ip.com), SMTP, iSCSI, UPnP (SSDP), DiffServ (QoS), LLDP, SOAP, Dropbox™, CHAP, digest authentication, Stratocast Genetec
Współdziałanie	ONVIF Profile S, ONVIF Profile G, ONVIF Profile T, GB/T 28181

Lokalna pamięć masowa

Gniazdo karty pamięci	Obsługuje karty pamięci o maksymalnej pojemności 32 GB (microSDHC) / 2 TB (microSDXC) ((dostarczane przez użytkownika)). (do zapisu w formacie HD zalecana jest karta SD klasy 6 lub wyższej.)
-----------------------	--

Pozostałe

Sekcja/nazwy	16 niezależnych sektorów z nazwami po 20 znaków
Maski obszaru prywatności	32 odrębnie konfigurowane obszary prywatne
Wzór Maski obszaru prywatności	Czarny, Biały, Szary, Auto (średni kolor tła)
Obsługiwane języki	Angielski, niemiecki, hiszpański, francuski, włoski, holenderski, polski, portugalski, rosyjski, japoński, chiński (uproszczony)
Kompresja	G.711, częstotliwość próbkowania 8kHz L16, częstotliwość próbkowania 16kHz AAC, częstotliwość próbkowania 16kHz
Interfejs	1/1 Kanał wejściowy/wyjściowy

Złącza dostępne dla użytkownika

Zasilanie	RJ45 10/100 Base-T PoE+ (standard IEEE 802.3at, klasa 4) 21–30 VAC, 50/60 Hz
Wejścia alarmowe	2
Wyjścia alarmowe	1 wyjście przekaz. 1 wyjście 5 VDC, maks. 150 mA
Dźwięk	1 monofoniczne wejście liniowe, 1 monofoniczne wyjście liniowe
Wejście liniowe sygnału	94 kΩ (typowo), 1 Vrms (maks.)
Wyjście liniowe sygnału	1 kΩ (typowo), 1 Vrms (maks.)

Parametry środowiskowe (model podwieszany)

Stopień ochrony/standard	IP66
Stopień IK	IK10
Temperatura pracy	od -40°C do +60°C
Wilgotność	0–100%, względna z możliwością kondensacji
Temperatura przechowywania	od -40°C do +60°C

Parametry środowiskowe (model sufitowy)

Stopień ochrony/standard	IP51
--------------------------	------

Temperatura pracy	od -10°C do +60°C
Wilgotność	Maks. 90%, bez kondensacji
Temperatura przechowywania	od -40°C do +60°C

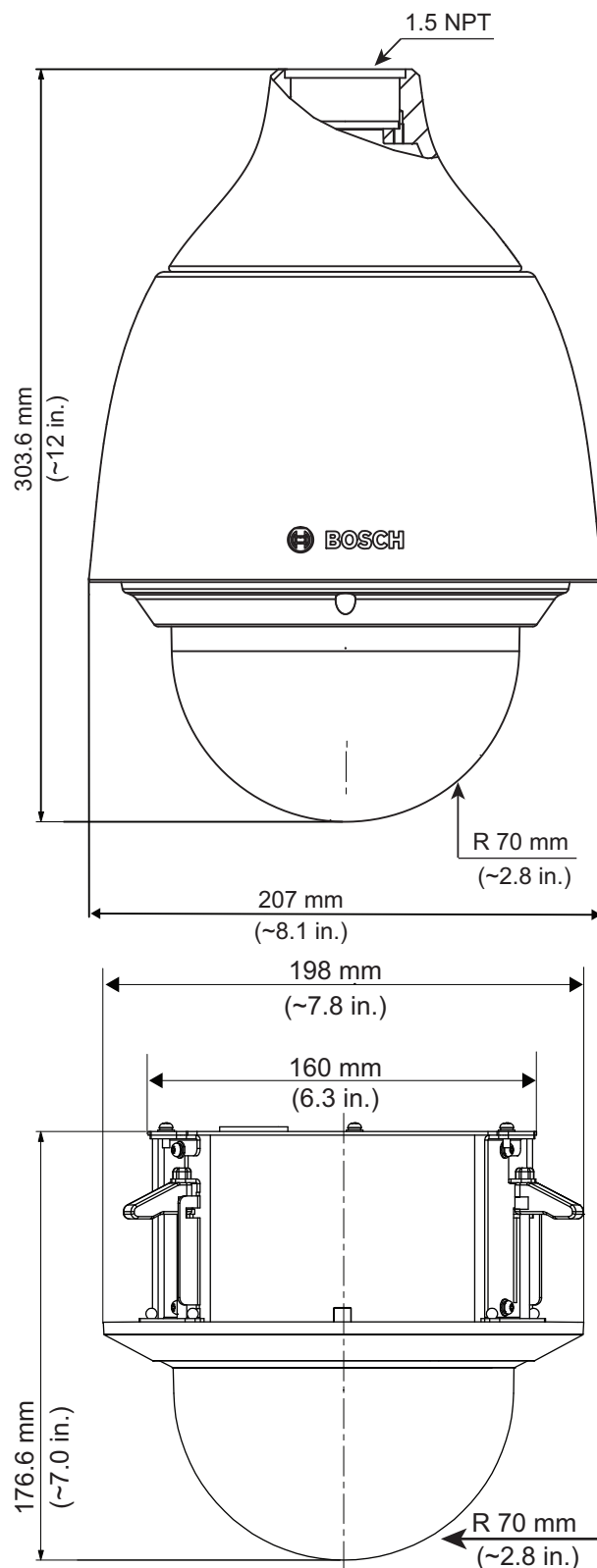
Konstrukcja (model podwieszany)

Wymiary (gł. x wys.)	207 mm x 303,6 mm
Masa	3,25 kg
Materiał	Obudowa: aluminium Osłona przeciwsłoneczna: tworzywo sztuczne do zastosowań zewnętrznych Kopułka: poliwęglanowa powłoka antyrefleksyjna, antystatyczna, odporna na zarysowania, hydrofobowa, odporna na promieniowanie UV
Standardowy kolor	Biały (RAL 9003)

Konstrukcja (model sufitowy)

Wymiary (śr. x wys.)	198 mm x 176,6 mm
Waga	2,1 kg
Materiał	Obudowa: SPCC Pierścień montażowy: PC/ABS Kopułka: poliwęglan
Standardowy kolor	Biały (RAL 9003)

Rysunki wymiarowe



Rys. 1: Model sufitowy

Informacje do zamówień

NDP-5512-Z30C Kamera PTZ 2MP HDR 30X przeźr. w suficie

Sieciowa kamera obrotowa PTZ do montażu sufitowego; 1080p 60; 30 X optyczny, 4 x 4 zoom cyfrowy; 120 DB HDR; Starlight; IAE; EVA; PoE; Inteligentne strumieniowanie; kopułka przezroczysta, wysokiej rozdzielczości, powlekana. Opcje podwójnego zasilania. Numer zamówienia **NDP-5512-Z30C | F.01U.345.123**

NDP-5512-Z30 Kamera PTZ 2MP HDR 30X przeźr. IP66

Sieciowa kamera obrotowa PTZ; 1080p 60; 30 X optyczny, 4 x 4 zoom cyfrowy; 120 DB HDR; Starlight; IAE; EVA; PoE; Inteligentne strumieniowanie; kopułka przezroczysta, wysokiej rozdzielczości, powlekana. Opcje podwójnego zasilania. Numer zamówienia **NDP-5512-Z30 | F.01U.345.122**

Akcesoria

UPA-2450-50 Zas., 220 V AC 50 Hz, wyj. 24 V AC 50 VA

Zasilanie kamery umieszczone wewnątrz budynku. Wejście: prąd zmienny 220 V, 50 Hz; wyjście: prąd zmienny 24 V, 50 VA
Numer zamówienia **UPA-2450-50 | F.01U.076.157**

UPA-2450-60 Zas. 120 V AC 60 Hz, wyj. 24 V AC 50 VA

Wewnętrzne zasilanie kamery. Wejście: 120 VAC, 60 Hz; wyjście: 24 VAC, 50 VA
Numer zamówienia **UPA-2450-60 | F.01U.076.154**

NPD-6001B Midspan, 60W, port pojedynczy, wej. AC

Zasilacz 60 W midspan do zastosowań wewnętrznych do kamer bez promienników
Numer zamówienia **NPD-6001B | F.01U.347.358**
F.01U.392.458

NDA-U-PA0 Obudowa syst. nadzoru 24VAC

Obudowa, wejście 24 VAC, wyjście 24 VAC, IP66
Numer zamówienia **NDA-U-PA0 | F.01U.324.947**

NDA-U-PA1 Obudowa syst. nadzoru 120VAC

Obudowa, wejście 100–120 VAC 50/60 Hz, wyjście 24 VAC, IP66
Numer zamówienia **NDA-U-PA1 | F.01U.324.948**

NDA-U-PA2 Obudowa syst. nadzoru 230VAC

Obudowa, wejście 230 VAC, wyjście 24 VAC, IP66
Numer zamówienia **NDA-U-PA2 | F.01U.324.949**

NDA-U-CMT Adapter uchwyty do montażu narożnego

Uniwersalny uchwyt do montażu narożnego, biały
Numer zamówienia **NDA-U-CMT | F.01U.324.946**

NDA-U-PMAL Adapter do montażu na słupie, duży

Uniwersalny adapter do montażu na słupie, biały; duży
Numer zamówienia **NDA-U-PMAL | F.01U.324.944**

NDA-U-PMAS Adapter do montażu na słupie, mały

Adapter do montażu na słupie, mały
Uniwersalny adapter do montażu na słupie, biały; mały.
Numer zamówienia **NDA-U-PMAS | F.01U.324.943**

NDA-U-PMT Uchwyt do montażu na rurze, 31cm

Uniwersalny uchwyt do montażu na rurze kamer kopułkowych, 31 cm, biały
Numer zamówienia **NDA-U-PMT | F.01U.324.940**

NDA-U-PMTE Przedłużenie rury montażowej 50cm

Rozszerzenie do uniwersalnego uchwytu do montażu na rurze, 50 cm, biały
Numer zamówienia **NDA-U-PMTE | F.01U.324.941**

NDA-U-PSMB Puszka do mont. podw. na ścianie/suficie

Puszka do montażu powierzchniowego (SMB) do montażu ściennego lub do montażu na rurze.
Numer zamówienia **NDA-U-PSMB | F.01U.324.942**

NDA-U-WMP Płyta do montażu ściennego

Podstawa do uniwersalnego uchwytu do montażu na ścianie, montażu narożnego i do montażu na słupie, biały, IP66
Numer zamówienia **NDA-U-WMP | F.01U.324.950**

NDA-U-WMT Uchwyt do montażu podw. na ścianie

Uniwersalny uchwyt do montażu kamer kopułkowych na ścianie, biały
Numer zamówienia **NDA-U-WMT | F.01U.324.939**

NDA-U-RMT Uchwyt do montażu podw. na gzymsie

Uniwersalny uchwyt do montażu kamer kopułkowych na dachu, biały
Numer zamówienia **NDA-U-RMT | F.01U.324.945**

LTC 9230/01 Przejściówka do montażu na gzymsie

Adapter do montażu kamer na dachu płaskim w pozycji pionowej, na płaskiej powierzchni.
Numer zamówienia **LTC 9230/01 | F.01U.503.630**

VGA-IC-SP Zestaw mocowań, sufity podwieszane, 7"

Zestaw pomocniczy do montażu kamer kopułkowych na sufitach podwieszanych. Apertura Ø177 mm. Maksymalna obsługiwana waga 11,3 kg
Numer zamówienia **VGA-IC-SP | F.01U.245.271**

MNT-ICP-ADC Zestaw opuszczanego uchwytu sufitowego

Zestaw do montażu podwieszanego pod sufitem do kamer z serii AUTODOME IP 4000/5000/7000 i VG5-100/600
Numer zamówienia **MNT-ICP-ADC | F.01U.316.128**

NDA-4020-PLEN Puszka Plenum do kopułkowej PTZ

Obudowa do montażu w sufitach podwieszanych kamer AUTODOME IP 4000i i AUTODOME IP 5000i. Model dostępny tylko w określonych regionach.
Numer zamówienia **NDA-4020-PLEN | F.01U.396.548**
F.01U.324.915

NDA-5020-PTBL Przydymiona kopułka do kopułkowej PTZ

Przydymiona kopułka do modeli do montażu podwieszanego dla kamer AUTODOME IP 5000i.
Numer zamówienia **NDA-5020-PTBL | F.01U.396.550**
F.01U.332.331

NEZ-A5-BUB-CTIP Kopułka przydymiona, model sufitowy

Przydymiona kopułka do obudowy sufitowej dla kamer AUTODOME IP 5000i.
Numer zamówienia **NEZ-A5-BUB-CTIP | F.01U.396.552**
F.01U.313.102

VG4-SFPCKT INTERFEJS ETHERNET-SFP

Zestaw światłowodowy konwertera Ethernet transmisji sygnału wizyjnego/odbiornika danych do kamer AUTODOME, do MIC-IP-PSU oraz kamer analogowych MIC oraz do szaf (NDA-U-PA0, NDA-U-PA1 i NDA-U-PA2).
Numer zamówienia **VG4-SFPCKT | F.01U.142.529**

SFP-2 Moduł światł. wielomodowy, 1310 nm, 2LC

Moduł światłowodowy SFP, 2 km, 2 złącza LC.

Wielomodowy

1310 nm

Numer zamówienia **SFP-2 | F.01U.136.537**

SFP-3 Moduł światłowod. 1-modowy, 1310 nm, 2LC

Moduł światłowodowy SFP, 20 km, 2 złącza LC.

Jednomodowy

1310 nm

Numer zamówienia **SFP-3 | F.01U.136.538**

SFP-25 Moduł światłowodowy, 1310/1550 nm, 1SC

Moduł światłowodowy SFP, 2 km, 1 złącze SC

Wielomodowy

1310/1550 nm

Numer zamówienia **SFP-25 | F.01U.136.541**

SFP-26 Moduł światłowodowy, 1550/1310 nm, 1SC

Moduł światłowodowy SFP, 2 km, 1 złącze SC

Wielomodowy

1550/1310 nm

Numer zamówienia **SFP-26 | F.01U.136.542**

Opcje oprogramowania**MVS-FCOM-PRCL Klucz licencji dla protokołu szeregowego**

Licencja (elektroniczna) na oprogramowanie protokołu szeregowego do kamer sieciowych

Numer zamówienia **MVS-FCOM-PRCL | F.01U.314.101**

Usługi**EWE-AD5HD-IW 12mths wrty ext AUTODOME IP 5000 HD**

Rozszerzenie gwarancji o 12 miesięcy z wyłączeniem części ruchomych i eksploatacyjnych

Numer zamówienia **EWE-AD5HD-IW | F.01U.346.303**

Reprezentowane przez:**Europe, Middle East, Africa:**

Bosch Security Systems B.V.
P.O. Box 80002
5600 JB Eindhoven, The Netherlands
Phone: + 31 40 2577 284
emea.securitysystems@bosch.com
emea.boschsecurity.com

Germany:

Bosch Sicherheitssysteme GmbH
Robert-Bosch-Ring 5
85630 Grasbrunn
Germany
www.boschsecurity.com