



AUTODOME IP 5000i

NDP-5502-Z30 | NDP-5502-Z30C



BOSCH

ru Руководство по установке

Содержание

1	Безопасность	4
1.1	О настоящем руководстве	4
1.2	Юридическая информация	4
1.3	Предупреждения о необходимости соблюдения правил техники безопасности	4
1.4	Важные правила безопасности	5
1.5	Приложение по безопасности	6
1.6	Важные замечания	6
1.7	Служба технической поддержки и обслуживание	8
2	Распаковка	9
3	Описание изделия	10
4	Монтажные принадлежности	11
5	Подготовка кабелей	12
6	Подготовка камеры	13
7	Установка SD-карты (необязательно)	15
8	Установка потолочной камеры в подвесной потолок	17
8.1	Необходимые инструменты	17
8.2	Требования к установке	17
8.3	Подготовка подвесного потолка для установки	17
8.4	Крепление камеры на потолке	18
9	Установка потолочной камеры в потолок из гипсокартона	21
9.1	Необходимые инструменты	21
9.2	Требования к установке	21
9.3	Подготовка поверхности потолка для установки камеры	21
9.4	Крепление камеры на потолке	22
10	Установка камеры непосредственно на стену внутри помещения	25
10.1	Требования к установке	25
10.2	Подготовка стены для установки	25
10.3	Установка кронштейна для монтажа на стену	25
10.4	Крепление монтажной крышки и камеры	25
11	Установка бокса видеонаблюдения и камеры	28
11.1	Установка кронштейна для монтажа на стену	28
11.2	Крепление монтажной крышки и камеры	28
12	Установка камеры на кронштейн для монтажа на трубу	31
12.1	Необходимые инструменты	31
12.2	Требования к установке	31
12.3	Подготовка поверхности потолка для установки	31
12.4	Установка кронштейна для монтажа на трубу	31
12.5	Крепление монтажной крышки и камеры	32
13	Установка кронштейна для монтажа на крышу и камеры	35
13.1	Установка кронштейна для монтажа на крышу	35
13.2	Крепление монтажной крышки и камеры	37
14	Соединение	40
15	Обслуживание	42
16	Прекращение эксплуатации	43
16.1	Передача	43
16.2	Утилизация	43

1 Безопасность

1.1 О настоящем руководстве

Настоящее руководство подготовлено с должным вниманием, и вся информация, содержащаяся в нем, тщательно проверена. На момент подписания в печать текст является полным и полностью соответствует изделию. Вследствие постоянной разработки изделий текст настоящего руководства может быть изменен без предварительного уведомления. Компания Bosch Security Systems не несет ответственности за убытки, которые могут возникнуть прямо или косвенно в результате ошибок, неполноты или расхождений между настоящим руководством и описываемым продуктом.

1.2 Юридическая информация

Авторские права

Настоящее руководство является собственностью компании Bosch Security Systems и защищено авторским правом. Все права защищены.

Товарные знаки

Все названия программного обеспечения и оборудования, используемые в данном документе, могут являться зарегистрированными товарными знаками и должны считаться таковыми.

1.3 Предупреждения о необходимости соблюдения правил техники безопасности

В настоящем руководстве для привлечения внимания к отдельным ситуациям используются следующие символы и обозначения.



Опасность!

Высокая степень риска: данный символ указывает на возможность возникновения опасной ситуации, например «Опасное напряжение» внутри изделия. Несоблюдение соответствующих указаний может привести к поражению электрическим током, серьезным травмам или даже к смертельному исходу.



Предупреждение!

Средняя степень риска: обозначает потенциально опасную ситуацию. Несоблюдение соответствующих указаний может привести к травмам малой или средней тяжести.



Внимание!

Низкая степень риска: обозначает потенциально опасную ситуацию. Несоблюдение соответствующих указаний может привести к повреждению оборудования или данного устройства.



Примечание!

Данный символ обозначает информацию или корпоративную политику, которая прямо или косвенно относится к безопасности персонала или защите оборудования.

1.4 Важные правила безопасности

Изучите и соблюдайте все приведенные ниже инструкции по технике безопасности и сохраните данный документ для последующего использования. Перед работой с устройством изучите все предупреждения и выполните соответствующие действия.

1. Для очистки пользуйтесь только сухой тканью. Не используйте жидкие средства для очистки и аэрозоли.
2. Не устанавливайте устройство около источников тепла, таких как батареи, обогреватели, плиты и другое оборудование (в том числе усилители), излучающее тепло.
3. Запрещается проливать какие-либо жидкости на устройство.
4. Примите меры по защите устройства от скачков напряжения и грозы.
5. Настраивайте только те элементы управления, которые описаны в инструкции.
6. Для работы устройства используйте только источники питания того типа, который указан на табличке.
7. Если у вас нет соответствующей квалификации, не пытайтесь сами починить поврежденное устройство. Все работы по обслуживанию должны проводиться квалифицированным персоналом.
8. Производите установку в соответствии с инструкциями производителя и местными нормами и правилами.
9. Используйте только дополнительные принадлежности, указанные производителем.
10. Защитите все соединительные кабели от возможных повреждений, особенно в точках подключения.



Внимание!

Установку должны выполнять квалифицированные специалисты в соответствии со стандартами и требованиями ANSI/NFPA 70 (National Electrical Code® (NEC)), Canadian Electrical Code, часть I (называемых также CE Code или CSA C22.1) и всеми применимыми местными правилами. Компания Bosch Security Systems Inc. не несет ответственности за какой-либо ущерб или убытки, понесенные в результате неправильной установки.

Полюсный выключатель питания. Оснастите электросистему здания полюсным выключателем питания с расстоянием между контактами не менее 3 мм на каждом полюсе. Такой выключатель будет использоваться для отключения питания перед вскрытием корпуса.

Сигнал камеры. Кабель следует обеспечить первичной защитой, если сигнал камеры распространяется более чем на 40 м, в соответствии с *NEC800 (CEC раздел 60)*.

Номинал предохранителя. Для обеспечения безопасности устройства должна быть обеспечена защита вторичной цепи при помощи предохранителя номинала не более 16 А. В связи с этим должны соблюдаться требования стандартов *NEC 800 (CEC раздел 60)*.

Внешние сигналы. Установка вне помещений, особенно в отношении защиты от молний и скачков напряжения, должна производиться в соответствии с *NEC725* и *NEC800 (CEC правило 16-224 и CEC раздел 60)*.

Отключение питания. На устройствах есть подаваемое питание, когда кабель питания подключен к источнику питания или когда питание High Power-over-Ethernet (High PoE) подается по кабелю Ethernet CAT 5E/6. Кабель питания является основным устройством отключения питания для всех устройств. Когда для питания устройства используется High PoE или PoE+ (820.3at), питание подается по кабелю Ethernet, который в свою очередь является основным устройством отключения питания для всех устройств.

Потеря видеосигнала. В процессе цифровой видеозаписи невозможно исключить вероятность потери видеосигнала, поэтому компания Bosch Security Systems не несет никакой ответственности за любой ущерб, вызванный отсутствием видеоинформации. Для уменьшения риска потери информации рекомендуется использовать несколько резервных систем записи, а также резервное копирование всей цифровой и аналоговой информации.



Внимание!

Всегда надежно затягивайте все вводы, чтобы обеспечить герметичность уплотнения. Невыполнение этого требования может привести к проникновению влаги в корпус и повреждению камеры и узлов. При использовании уплотнителя убедитесь, что он изготовлен из нейтрального материала. Герметики, выделяющие уксусную кислоту, могут нанести вред электронным компонентам камеры. Используйте ниспадающую кабельную петлю при проводке вне корпуса.

Обязательно наносите тефлоновую ленту и герметик на соединительную резьбу всех креплений (приобретается отдельно компанией Bosch или предоставляется пользователем).



Примечание!

Bosch рекомендует использовать устройства защиты от перенапряжения/устройства грозозащиты (приобретаются локально) для защиты сети, кабелей питания и места расположения камеры. См. NFPA 780 класс 1 и 2, UL96A или эквивалентные стандарты в зависимости от страны или региона, а также региональные строительные нормы и правила. См. также инструкции по установке каждого устройства (устройства защиты от перенапряжения там, где кабель вводится в здание, инжектора и камеры).

1.5

Приложение по безопасности



Примечание!

Опасность проникновения влаги

Надежно загерметизируйте все крепления и точки соединения между устройством и всеми кронштейнами, чтобы обеспечить герметичность уплотнения. Невыполнение этого требования может привести к проникновению влаги в корпус и повреждению устройства. Обязательно нанесите тефлоновую ленту и герметик на соединительную резьбу всех кронштейнов (приобретается отдельно компанией Bosch или предоставляется пользователем).

При использовании герметика убедитесь, что он изготовлен из нейтрального материала. Герметики, выделяющие уксусную кислоту, могут нанести вред электронным компонентам камеры.

Используйте ниспадающую кабельную петлю при прокладке кабелей вне корпуса.

1.6

Важные замечания

Только для внутреннего применения (NDP-5502-Z30C). Это устройство предназначено только для использования в помещениях. Сеть Ethernet необходимо подключить к сетевой среде, которая должна соответствовать следующим условиям:

1.1 Считается маловероятным, что для функционирования ИТ-оборудования, проверяемого на соответствие стандарту IEC 60950-1, потребуется подключения к сети Ethernet с подключением к внешней кабельной системе, включая сетевую среду для комплекса зданий.

1.2 ИТ-оборудование следует подключать только к сетям PoE без подключения к внешним кабельным системам.

Ограничение ответственности UL

Организация Underwriter Laboratories Inc. (далее – «UL») не осуществляла тестирование работы или надежности в отношении безопасности или характеристик сигнала данного изделия. Организация UL осуществляла тестирование только на возможность пожара, ударов и несчастных случаев, как указано в Standard(s) for Safety for Information Technology Equipment, UL 60950-1. Сертификация UL не распространяется на производительность или надежность системы безопасности или сигнальных характеристик данного изделия.

UL НЕ ДЕЛАЕТ НИКАКИХ ЗАЯВЛЕНИЙ, НЕ ДАЕТ НИКАКИХ ГАРАНТИЙ И СЕРТИФИКАТОВ, КАСАЮЩИХСЯ ПРОИЗВОДИТЕЛЬНОСТИ ИЛИ НАДЕЖНОСТИ СИСТЕМЫ БЕЗОПАСНОСТИ ИЛИ СИГНАЛЬНЫХ ХАРАКТЕРИСТИК ДАННОГО ИЗДЕЛИЯ.



Примечание!

Данное устройство является изделием **класса В**. При использовании в жилых помещениях данное изделие может являться причиной радиопомех; в этом случае от пользователя может потребоваться принятие соответствующих мер.

Информация о соответствии требованиям FCC и ICES

(Только для моделей, продаваемых в США и Канаде)

Данное оборудование было протестировано и соответствует нормам для цифровых устройств **класса В** согласно Части 15 Правил FCC, а также ICES-003 Industry Canada. Эти нормы разработаны для обеспечения надлежащей защиты от вредных помех при использовании оборудования в **жилых помещениях**. Данное оборудование излучает и использует радиочастотную энергию и при неправильной установке может стать источником вредных помех, препятствующих радиосвязи. Нет гарантий того, что помехи не будут возникать в конкретных условиях установки. Если данное оборудование становится источником вредных помех для радио- или телевизионного приема, которые могут быть определены включением и выключением оборудования, пользователь может попытаться устранить помехи, выполнив следующие действия:

- переориентировать или переместить принимающую антенну;
- увеличить расстояние между оборудованием и приемником;
- подключить оборудование к розетке сети, отличной от той, к которой подключен приемник;
- проконсультироваться с представителем компании или со специалистом в области радио/телевидения.

Запрещается умышленно или неумышленно вносить какие-либо изменения, прямо не одобренные стороной, ответственной за соответствие стандартам. Любые такие изменения могут привести к отмене права на эксплуатацию оборудования. При необходимости пользователь должен проконсультироваться с представителем компании или со специалистом в области радио/телевидения.

Может оказаться полезной следующая брошюра, подготовленная Федеральной комиссией по связи США: How to Identify and Resolve Radio-TV Interference Problems (Как обнаружить и устранить проблемы, связанные с радио/ТВ-помехами). Эту брошюру можно приобрести по адресу: U.S. Government Printing Office, Washington, DC 20402 (артикул 004-000-00345-4).

1.7

Служба технической поддержки и обслуживание

Если данное устройство нуждается в обслуживании, обратитесь в ближайший сервисный центр Bosch Security Systems для получения разрешения на возврат изделия и за инструкциями по отправке.

Сервисные центры

США

Телефон: 800-366-2283 или 585-340-4162

Факс: 800-366-1329

Электронная почта: cctv.repair@us.bosch.com

Поддержка клиентов

Телефон: 888-289-0096

Факс: 585-223-9180

Электронная почта: security.sales@us.bosch.com

Техническая поддержка

Телефон: 800-326-1450

Факс: 585-223-3508 или 717-735-6560

Эл. почта: technical.support@us.bosch.com

Центр по ремонту

Телефон: 585-421-4220

Факс: 585-223-9180 или 717-735-6561

Электронная почта: security.repair@us.bosch.com

Канада

Телефон: 514-738-2434

Факс: 514-738-8480

Европа, Ближний Восток и Африка

Обратитесь к местному дистрибьютору или представителю компании Bosch. Перейдите по ссылке:

<http://www.boschsecurity.com/startpage/html/europe.htm>

Азиатско-тихоокеанский регион

Обратитесь к местному дистрибьютору или представителю компании Bosch. Перейдите по ссылке:

http://www.boschsecurity.com/startpage/html/asia_pacific.htm

Дополнительная информация

За дополнительной информацией обращайтесь к ближайшему представителю компании Bosch Security Systems или посетите веб-сайт www.boschsecurity.com

2 Распаковка

- При распаковке с оборудованием следует обращаться осторожно. Проверьте упаковку снаружи на предмет видимых повреждений. Если окажется, что какая-либо деталь повреждена при транспортировке, следует немедленно уведомить об этом грузоотправителя.
- Убедитесь, что все детали, перечисленные в Списке деталей, на месте. Если какие-либо детали отсутствуют, уведомите об этом торгового представителя Bosch Security Systems или представителя службы обслуживания заказчиков.
- Не следует использовать данное изделие, если какие-либо его компоненты повреждены. При обнаружении повреждений обратитесь в компанию Bosch Security Systems.
- Оригинальная упаковка представляет собой наиболее безопасный контейнер для транспортировки устройства и должна использоваться при возврате устройства для обслуживания. Сохраните ее для возможного использования в будущем.

Количество	Компонент
1	Камера AUTODOME IP 5000i
1	Отвертка звездообразная T15
4	MAC-адрес (наклейки)
1	Адаптерная пластина для подвешивания
1	Винт M4
1	Руководство по быстрой установке
1	Сведения по технике безопасности
1	Техническое описание (в рамках EAC)

Количество	Компонент
1	Камера AUTODOME IP 5000i
1	Монтажный шаблон
1	Отвертка звездообразная T10
4	MAC-адрес (наклейки)
1	Руководство по быстрой установке
1	Сведения по технике безопасности
1	Техническое описание (в рамках EAC)

3 **Описание изделия**

Камеры AUTODOME IP 5000i позволяют получать изображение зоны наблюдения с высокой детализацией и идентифицировать происходящее в сцене. Встроенный объектив с 30-кратным оптическим увеличением обеспечивает большую зону обзора с одной камеры.

4

Монтажные принадлежности

Номер модели	Описание	Место установки
NDA-U-WMT	Подвесной кронштейн для монтажа на стену	Стены внутри помещений (прямая установка) Стены вне помещений (на NDA-U-PAx или NDA-U-WMP)
NDA-U-PA0 NDA-U-PA1 NDA-U-PA2	Бокс видеонаблюдения (24 В перем. тока, 120 В перем. тока или 230 В перем. тока)	Стены внутри и вне помещений
NDA-U-CMT	Адаптер для монтажа на угол	Угол здания
NDA-U-PMAL	Адаптер для монтажа на столб (большой)	Столбы, поддерживающие камеры видеонаблюдения
NDA-U-WMP	Монтажная пластина для монтажа на стену, угол или столб	Стены внутри и вне помещений
NDA-U-PMT	Подвесной кронштейн для монтажа на трубу	Высокие потолки внутри помещений
NDA-U-PMTE	Удлинитель для подвесного кронштейна для монтажа на трубу	Высокие потолки внутри помещений
VGA-IC-SP	Комплект опорных деталей для монтажа в потолок	Подвесные потолки внутри помещений
NDA-4020-PLEN	Корпус для межпотолочного пространства	Межпотолочные пространства в подвесных потолках внутри помещений
NDA-U-RMT	Подвесной кронштейн для монтажа на парапет	Крыши
LTC 9230/01	Адаптер для монтажа на плоскую крышу	Плоские крыши

5 Подготовка кабелей

- ▶ Подготовьте и проложите все кабели для питания 24 В перем. тока, PoE+ (Cat5e/ Cat6), тревожной сигнализации, аудио и т. д. При прокладке кабелей для питания 24 В перем. тока соблюдайте рекомендации по сечению и максимальной длине проводов.

Максимальная длина кабеля (в метрах) при минимальном диаметре кабеля

В следующей таблице указана рекомендованная (максимальная) дальность передачи в метрах при заданной мощности для различных минимальных диаметров кабеля (в мм²) при заданном диаметре кабеля и максимальном допустимом энергопотреблении для питания 24 В перем. тока, равном 10 %. Например, для устройства с потребляемой мощностью 20 Вт и минимальным диаметром кабеля 1,0 мм² рекомендованная дальность передачи составляет 42 м от трансформатора.

Модели	Вт	1,0 мм ²	1,5 мм ²	2,5 мм ²	4,0 мм ²
В помещении (в потолке)	20	42 м	68 м	109 м	275 м
На улице	30	28 м	45 м	72 м	183 м

Сечение кабеля

Примечание: метрические размеры кабеля – это стандартные размеры DIN, ISO6722, мм².

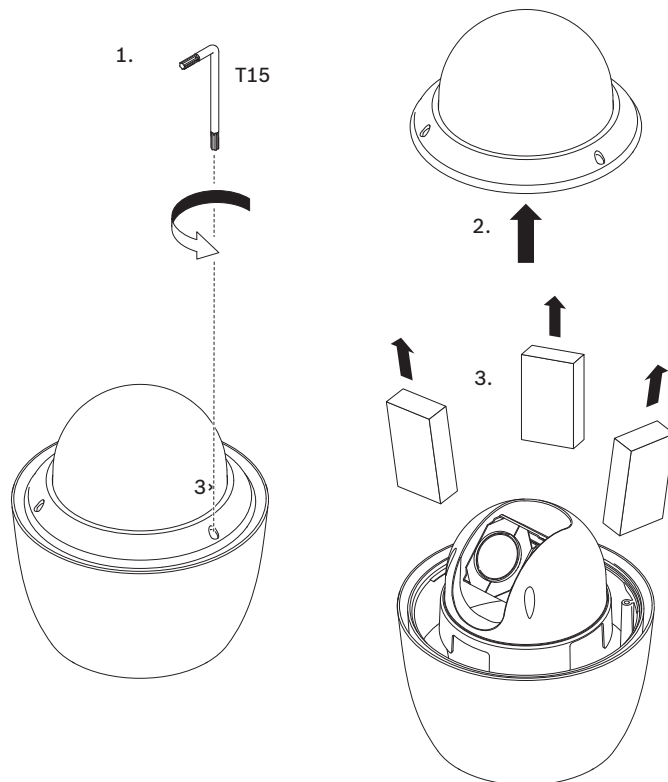
Диаметр кабеля (мм ²)	AWG
1.0	18
1.5	16
2.5	14
4.0	12

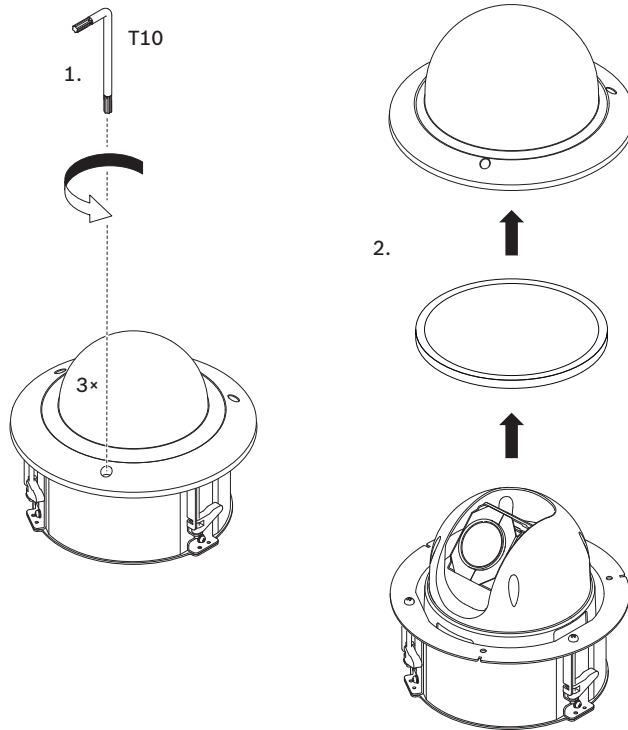
6 Подготовка камеры

Примечание. Для *подвесных* моделей используйте T15.

Для *потолочных* моделей используйте T10.

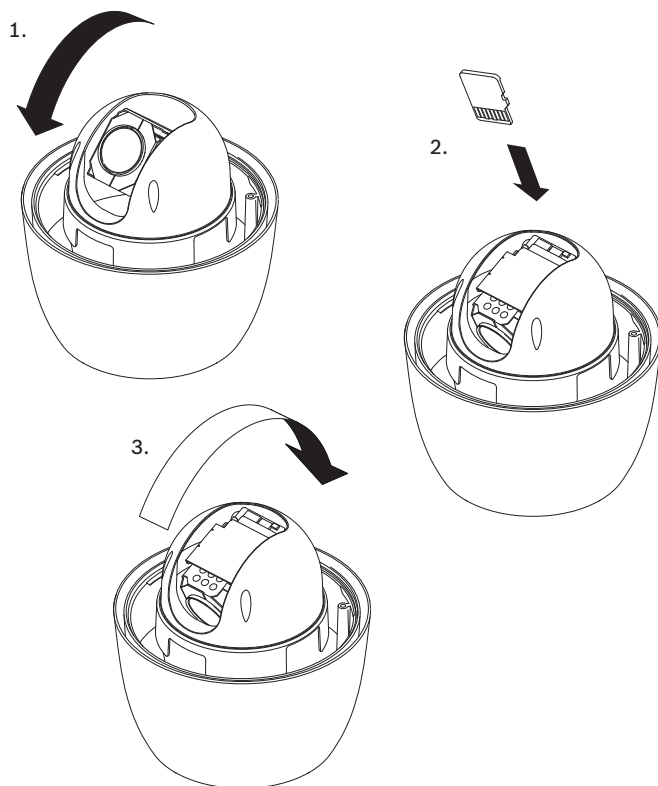
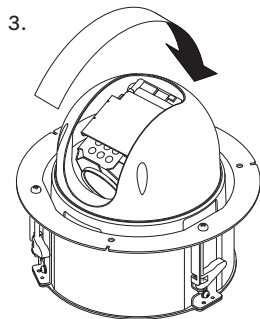
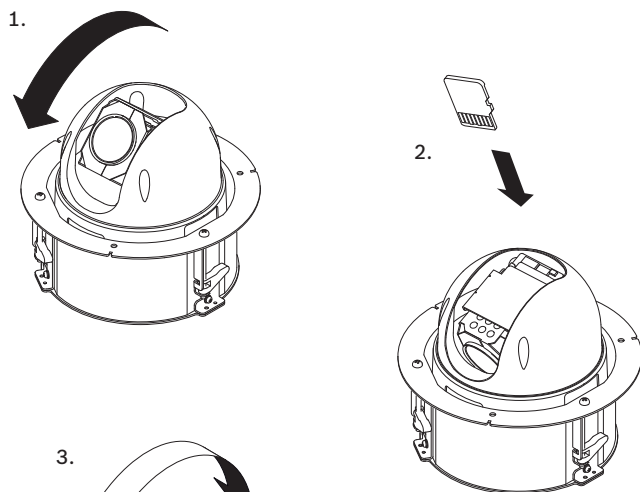
1. Ослабьте три (3) винта с шестигранной головкой в накладном кольце и корпусе купола, используя соответствующую отвертку Torx.
2. Снимите накладное кольцо и корпус купола.
3. Удалите пенопластовую вставку, защищающую блок камеры.
4. Снимите ленту, удерживающую пластиковую защиту объектива; снимите защиту объектива.





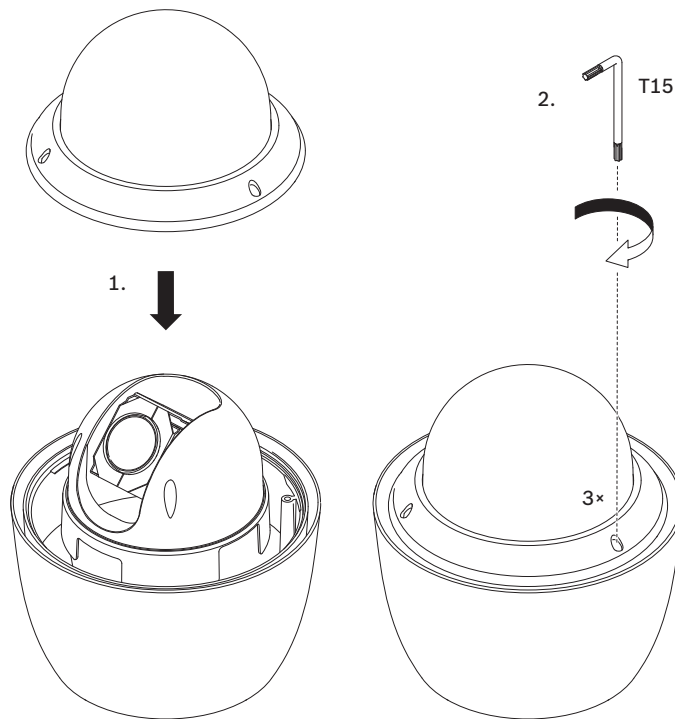
7 Установка SD-карты (необязательно)

1. Нажимайте на блок камеры, пока не увидите разъем для карты (элемент 1 на следующей схеме).
2. Вставьте карту в разъем (элемент 2 на следующей схеме).
3. Переместите блок камеры в исходное положение (пункт 3 на следующей схеме).



Примечание. Следующие два этапа требуются только для подвесных моделей.

1. Установите накладное кольцо и корпус купола.
2. Затяните винты с помощью отвертки Torx T15.



8 Установка потолочной камеры в подвесной потолок

8.1 Необходимые инструменты

- Соответствующая отвертка (крестообразная)
- Инструмент для сверления отверстий в гипсокартоне или в ячейке подвесного потолка (при необходимости)

8.2 Требования к установке

- Допустимая толщина потолка – от 10 до 40 мм.
- Минимальный вес, выдерживаемый потолком, должен равняться восьмикратному весу камеры (2,1 кг): > 17 кг.

8.3 Подготовка подвесного потолка для установки

Следует использовать набор опорных деталей VGA-IC-SP для установки в потолок при установке камеры в подвесной потолок. Этот набор приобретается отдельно.

1. Выберите место для установки камеры.
2. Удалите смежную ячейку подвесного потолка.
3. Ослабьте четыре (4) крепежных винта, расположенных по углам кронштейна, чтобы они удерживали подвесные планки и в то же время позволяли осуществлять регулировку.
4. Расположите кронштейн над ячейкой подвесного потолка, которая используется для установки камеры.
5. Закрепите защелки планок кронштейна к направляющим потолка.

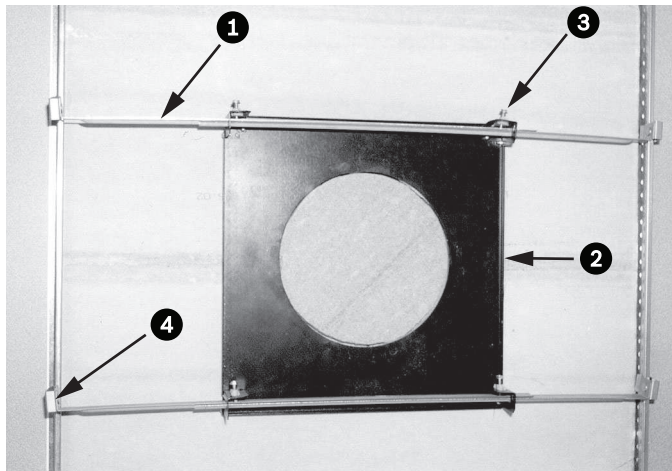


Рис. 8.1: Кронштейн для установки в подвесной потолок (вид сверху)

1	Подвесные планки	3	Крепежный винт (4)
2	Опорная пластина	4	Защелки планок

1. Воспользуйтесь опорной пластиной кронштейна в качестве шаблона или вырежьте отверстие по размеру в центре ячейки подвесного потолка пилой по гипсокартону или ножовкой.

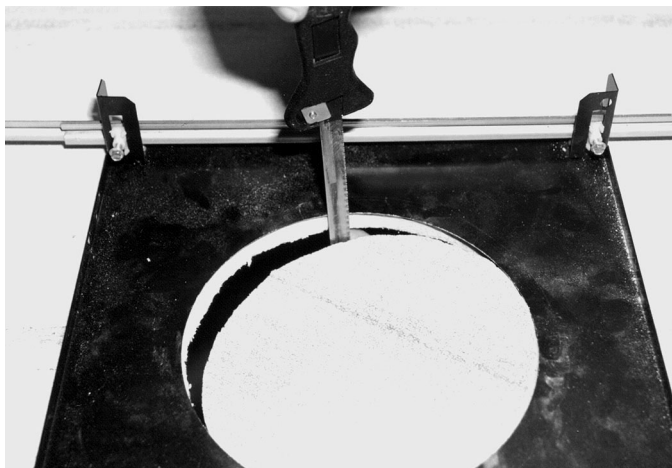


Рис. 8.2: Вырезание отверстия в плитке потолка

2. Затяните четыре (4) крепежных винта кронштейна.



Рис. 8.3: Затягивание крепежных винтов кронштейна

3. Прикрепите кронштейн к точке крепления при помощи троса безопасности.



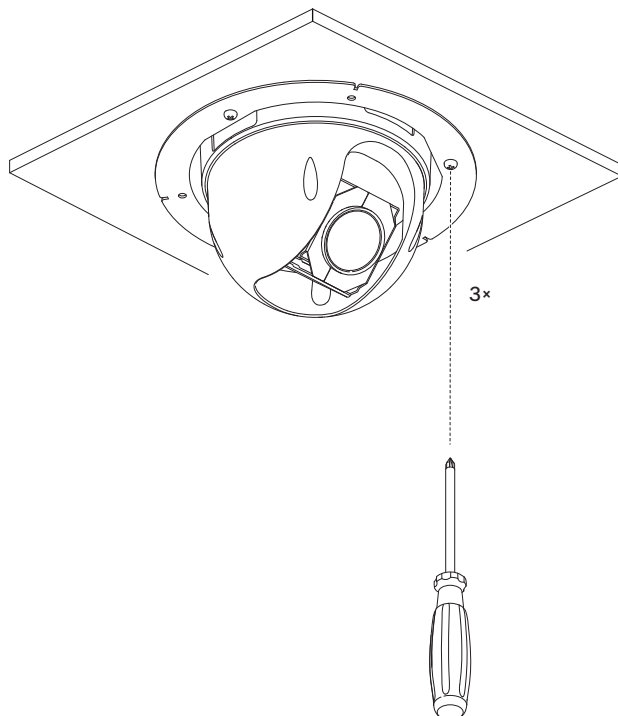
Рис. 8.4: Прикрепите кронштейн

8.4

Крепление камеры на потолке

1. Подключите кабели из потолка к кабелям камеры. Более подробные сведения см. в главе «Подключение».

2. Вставьте камеру (без накладного кольца и корпуса купола) в отверстие в потолке. Следите за тем, чтобы не зажать кабели.
3. Закрепите зажимы в потолке, затянув каждый крепежный винт.

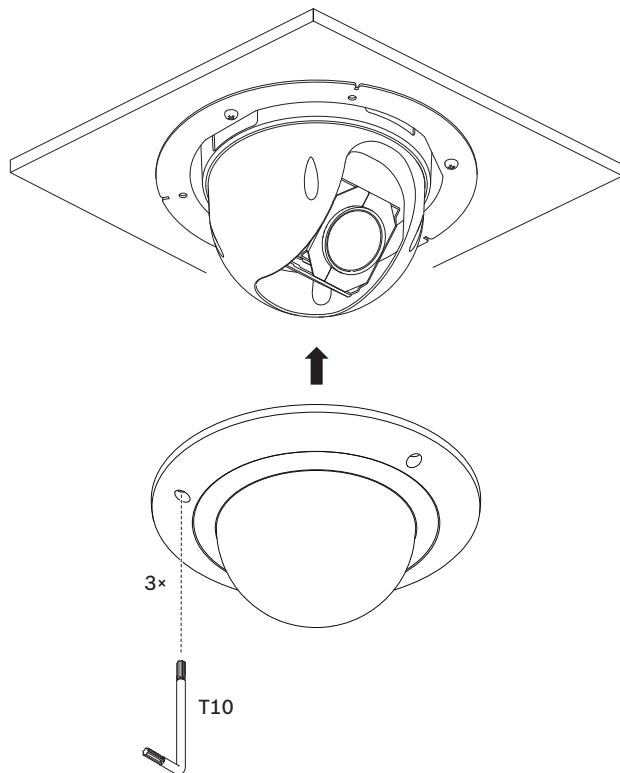


4. Затяните зажимы при помощи крестообразной отвертки, чтобы прикрепить корпус к потолку.

**Предупреждение!**

Не затягивайте потолочные зажимы со слишком большим усилием, это может привести к повреждению зажима или потолка. Затягивайте зажим до тех пор, пока он не соприкоснется с потолком, и вы почувствуете сопротивление. Если вы используете шуруповерт, установите регулятор крутящего момента на минимальное значение.

5. Установите накладное кольцо и корпус купола в нужном положении над блоком камеры, совместив три (3) винта. Затяните винты до упора, чтобы прикрепить накладное кольцо и корпус купола к потолочному кронштейну.



9 Установка потолочной камеры в потолок из гипсокартона

9.1 Необходимые инструменты

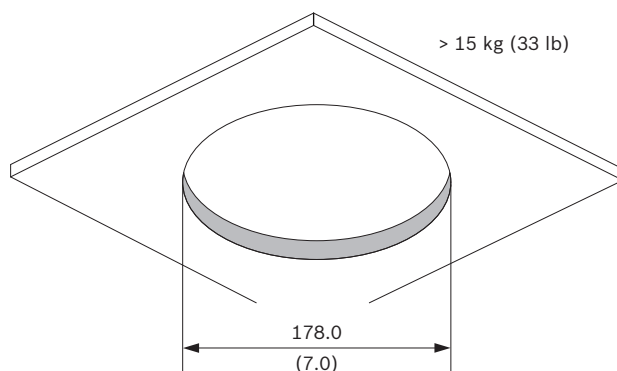
- Соответствующая отвертка (крестообразная)
- Инструмент для сверления отверстий в гипсокартоне или в ячейке подвесного потолка (при необходимости)

9.2 Требования к установке

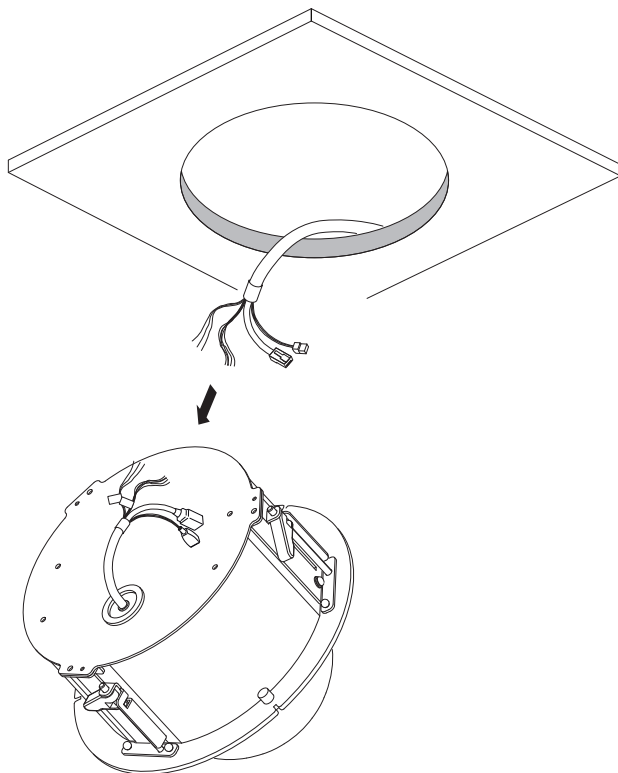
- Допустимая толщина потолка – от 10 до 40 мм.
- Минимальный вес, выдерживаемый потолком, должен равняться восьмикратному весу камеры (2,1 кг): > 17 кг.

9.3 Подготовка поверхности потолка для установки камеры

1. Приложите шаблон к потолку и разметьте место для отверстия для камеры.
2. Специальной ножовкой или лобзиком просверлите отверстие в потолке.



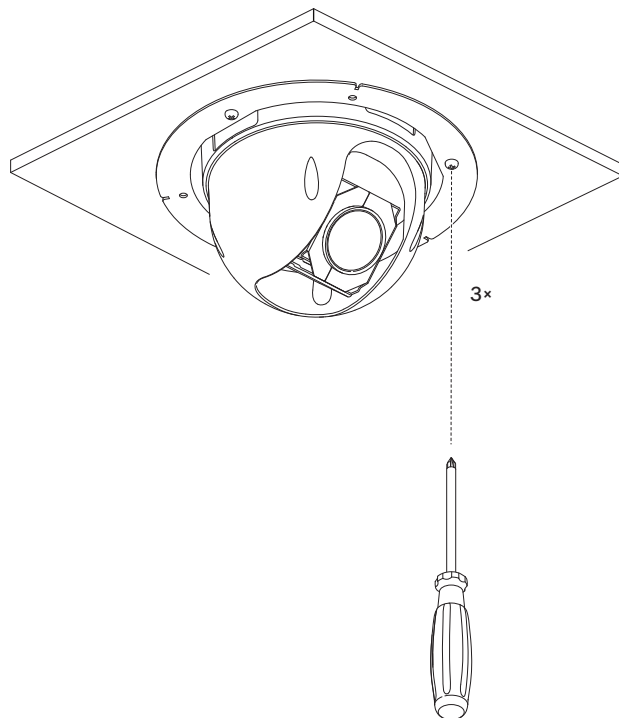
3. Проведите кабели (24 В пер. тока, CAT5 / CAT6, сигнализации и (или) аудио) через отверстие в потолке.



9.4

Крепление камеры на потолке

1. Подключите кабели из потолка к кабелям камеры. Более подробные сведения см. в главе «Подключение».
2. Вставьте камеру (без накладного кольца и корпуса купола) в отверстие в потолке. Следите за тем, чтобы не зажать кабели.
3. Закрепите зажимы в потолке, затянув каждый крепежный винт.

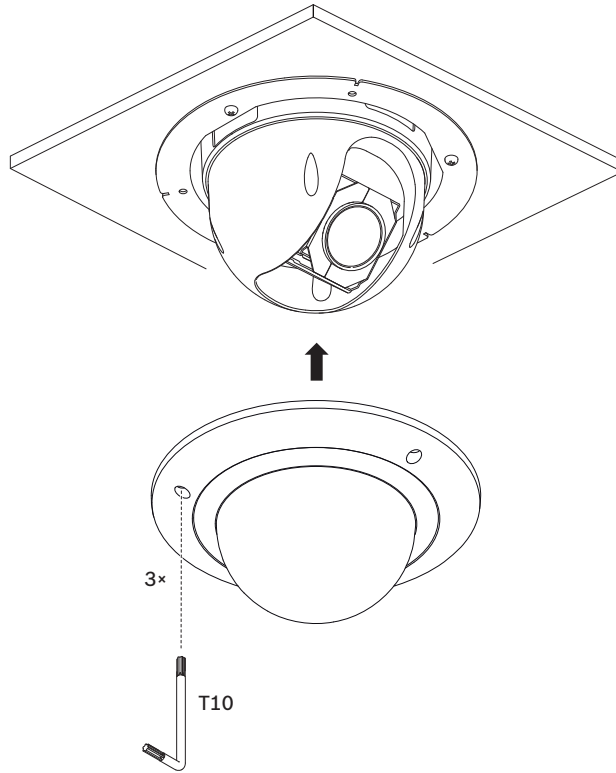


4. Затяните зажимы при помощи крестообразной отвертки, чтобы прикрепить корпус к потолку.

**Предупреждение!**

Не затягивайте потолочные зажимы со слишком большим усилием, это может привести к повреждению зажима или потолка. Затягивайте зажим до тех пор, пока он не соприкоснется с потолком, и вы почувствуете сопротивление. Если вы используете шуруповерт, установите регулятор крутящего момента на минимальное значение.

5. Установите накладное кольцо и корпус купола в нужном положении над блоком камеры, совместив три (3) винта. Затяните винты до упора, чтобы прикрепить накладное кольцо и корпус купола к потолочному кронштейну.



10 Установка камеры непосредственно на стену внутри помещения

10.1 Требования к установке

- Толщина стены должна быть достаточной для ввинчивания монтажных винтов.
- Минимальный вес, выдерживаемый стеной, должен равняться восьмикратному весу камеры (1,88 кг): > 15 кг.

10.2 Подготовка стены для установки



Примечание!

Только для использования внутри помещений!

Инструкции в этом разделе относятся только к установке внутри помещений. Для установки вне помещений используйте бокс видеонаблюдения (NDA-U-PAx) или монтажную пластину (NDA-U-WMP).

1. Определите подходящее место для кронштейна для монтажа на стену. В стене должно иметься отверстие для прокладки кабелей.
2. Используя пластину прямого присоединения в качестве шаблона, отметьте местоположение отверстий для четырех монтажных винтов (и дюбелей (предоставляется пользователем) при необходимости), а также отверстий для кабелей.
3. Просверлите отверстия.
4. Вставьте стенные анкеры (предоставляется пользователем) в стену в места, отмеченные в пункте 2.
5. Специальной ножовкой или лобзиком просверлите в потолке отверстие подходящего размера для прокладки кабелей.

10.3 Установка кронштейна для монтажа на стену

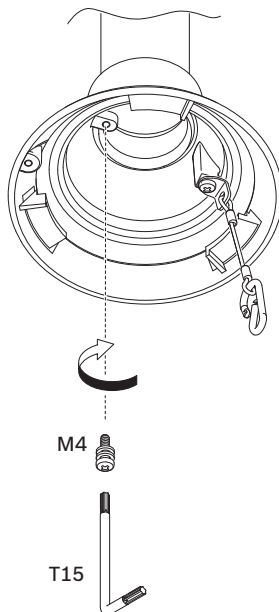
1. Закрепите пластину прямого присоединения на стене.
2. Проведите кабель RJ45 и кабели 24 В перем. тока через стену, а затем через (адаптер).

Убедитесь, что длины кабелей достаточно для прокладки через кронштейн и монтажную крышку к местам подключения камеры.

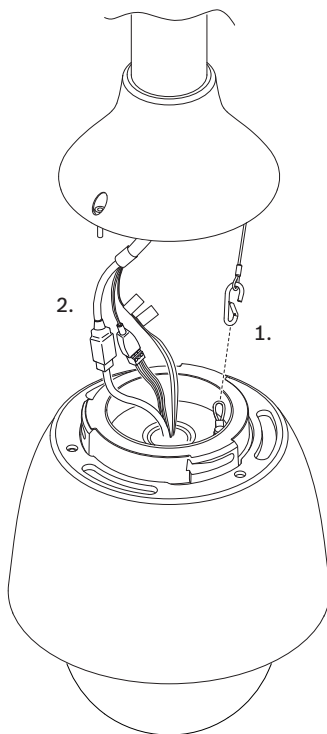
1. Вставьте монтажный фланец в кронштейн для монтажа на стену.
2. Прикрепите кронштейн для монтажа на стену к монтажному фланцу и к пластине прямого присоединения с помощью четырех винтов M5.
3. Прикрепите кронштейн для монтажа на стену к монтажному фланцу и закрепите их на передней двери бокса видеонаблюдения для монтажа на стену с помощью четырех винтов M5.

10.4 Крепление монтажной крышки и камеры

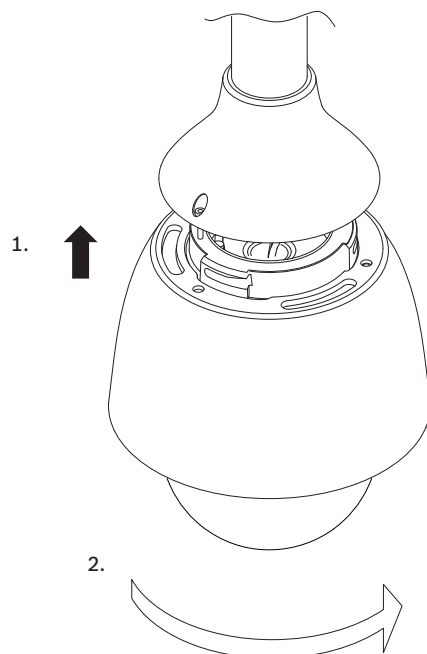
1. Чтобы обеспечить водонепроницаемость, оберните четыре слоя тефлоновой ленты вокруг резьбовых соединений на конце кронштейна для монтажа на стену.
2. Прикрепите монтажную крышку к кронштейну для монтажа на стену.
3. Отверткой Torx T15 затяните стопорный винт.



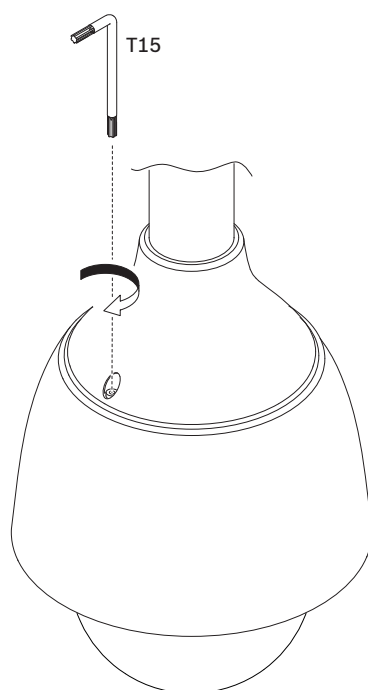
4. Пропустите все соединительные кабели через монтажную крышку.
5. Зацепите крюк на конце страховочного фала за петлю в верхней части камеры.
6. Присоедините ответные части разъемов поставляемых пользователем кабелей к соответствующим разъемам камеры. Более подробные сведения см. в главе «Подключение».



7. Вставьте верхнюю часть камеры в колпачок для установки.
8. Поверните камеру примерно на 15 градусов по часовой стрелке, чтобы зафиксировать на месте.



9. Отверткой Torx T15 затяните предохранительный стопорный винт.



11 Установка бокса видеонаблюдения и камеры

Бокс видеонаблюдения можно установить непосредственно на стену, на кронштейн для монтажа на угол или на кронштейн для монтажа на столб.

Чтобы установить бокс (блок источника питания), следуйте инструкциям в *руководстве по установке* бокса видеонаблюдения.

1. Проведите кабели через стену и кронштейны.

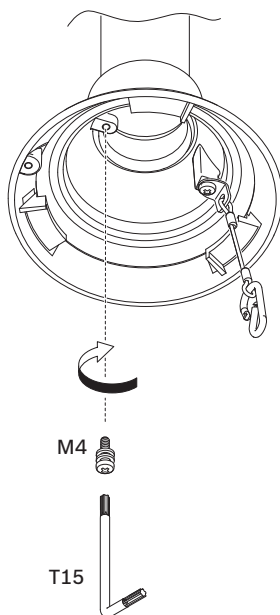
Убедитесь, что длины кабелей достаточно для прокладки через кронштейн и монтажную крышку к местам подключения камеры.

11.1 Установка кронштейна для монтажа на стену

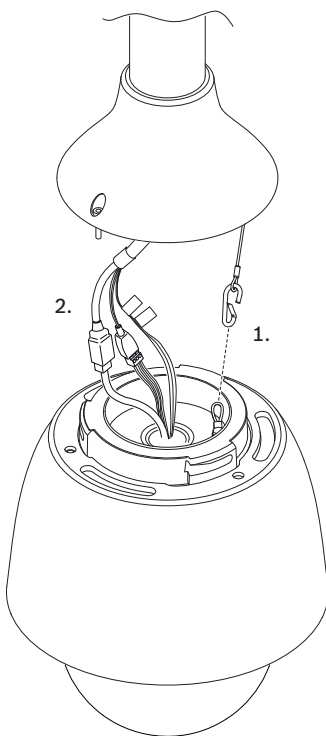
1. Вставьте монтажный фланец в кронштейн для монтажа на стену.
2. Прикрепите кронштейн для монтажа на стену к монтажному фланцу и закрепите их на передней двери бокса видеонаблюдения для монтажа на стену с помощью четырех винтов М5.

11.2 Крепление монтажной крышки и камеры

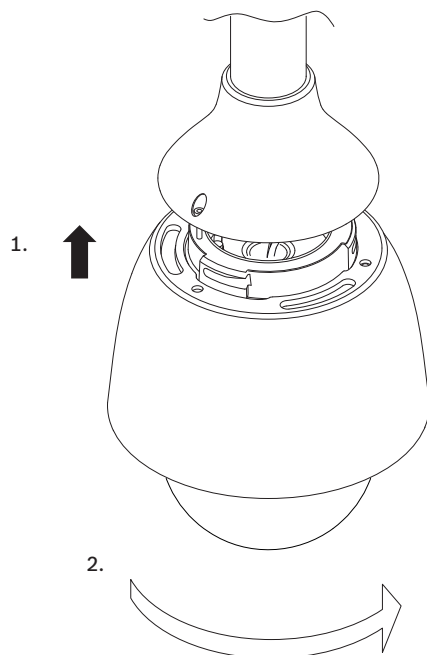
1. Чтобы обеспечить водонепроницаемость, оберните четыре слоя тефлоновой ленты вокруг резьбовых соединений на конце кронштейна для монтажа на стену.
2. Прикрепите монтажную крышку к кронштейну для монтажа на стену.
3. Отверткой Torx T15 затяните стопорный винт.



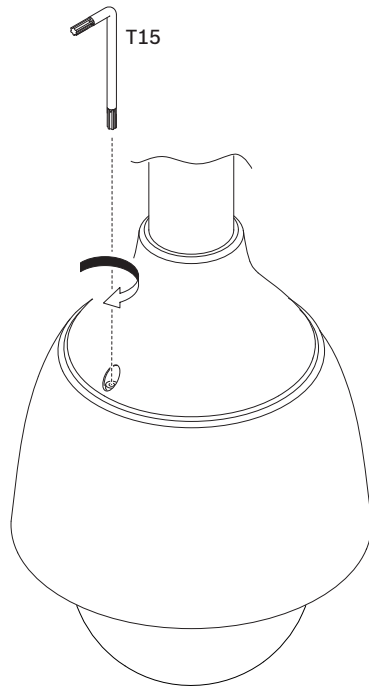
4. Пропустите все соединительные кабели через монтажную крышку.
5. Зацепите крюк на конце страховочного фала за петлю в верхней части камеры.
6. Присоедините ответные части разъемов поставляемых пользователем кабелей к соответствующим разъемам камеры. Более подробные сведения см. в главе «Подключение».



7. Вставьте верхнюю часть камеры в колпачок для установки.
8. Поверните камеру примерно на 15 градусов по часовой стрелке, чтобы зафиксировать на месте.



9. Отверткой Torx T15 затяните предохранительный стопорный винт.



12 Установка камеры на кронштейн для монтажа на трубу



Примечание!

Только для использования внутри помещений!
Этот кронштейн предназначен для установки только внутри помещений. Установка вне помещений запрещена.

12.1 Необходимые инструменты

- Подходящий инструмент для сверления отверстий в гипсокартоне
- Крестообразная отвертка № 2
- Отвертка Torx, T-25

12.2 Требования к установке

- Толщина потолка должна быть достаточной для ввинчивания монтажных винтов.
- Минимальный вес, выдерживаемый потолком, должен равняться восьмикратному весу камеры (1,88 кг): > 15 кг.

12.3 Подготовка поверхности потолка для установки

1. Определите подходящее место для кронштейна для монтажа на трубу. В потолке или в монтажной конструкции должно иметься отверстие для прокладки кабелей.



Внимание!

Для установки следует выбирать надежное место, где камера не будет подвергаться сильным вибрациям.



Примечание!

Крепления и монтажная поверхность должны выдерживать максимальную нагрузку 11,33 кг.

2. Используя пластину прямого присоединения в качестве шаблона, отметьте местоположение отверстий для четырех монтажных винтов (и дюбелей (предоставляется пользователем) при необходимости), а также отверстий для кабелей.
3. Просверлите отверстия для монтажных винтов.
4. Просверлите отверстие (не более 20 мм) в центре места установки, чтобы пропустить кабели через кронштейн.
5. Вставьте стенные анкеры (предоставляется пользователем) в потолок в места, отмеченные в пункте 2.

12.4 Установка кронштейна для монтажа на трубу

1. Закрепите пластину прямого присоединения на потолке или монтажной поверхности.
2. Проведите кабель RJ45 и кабели 24 В перем. тока через потолок, а затем через (адаптер).

Убедитесь, что длины кабелей достаточно для прокладки через кронштейн и монтажную крышку к местам подключения камеры.

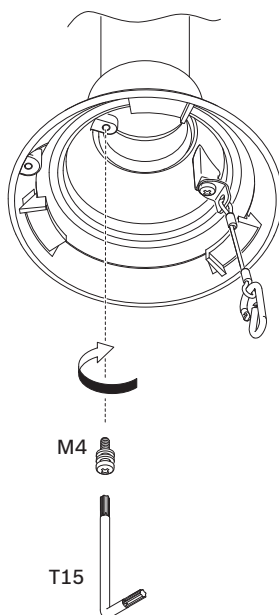
1. Закрепите монтажный фланец и (адаптер) на пластине прямого присоединения с помощью четырех винтов M5.

2. Проведите кабели через кронштейн для монтажа на трубу.
3. Закрепите кронштейн для монтажа на трубу на монтажном фланце и (адаптере).
4. При установке удлинителя для кронштейна для монтажа на трубу проведите кабели через удлинитель. Прикрепите удлинительную трубу к открытому концу кронштейна для монтажа на трубу.
5. Зацепите крюк на конце страховочного фала за петлю в верхней части камеры.
6. Подключите сочленяющиеся разъемы от предоставляемых пользователем кабелей от трубы к соответствующим разъемам камеры. Более подробные сведения см. в главе «Подключение».
7. Вставьте верхнюю часть камеры в колпачок для установки.
8. Поверните камеру примерно на 15 градусов по часовой стрелке, чтобы зафиксировать на месте.
9. Отверткой Torx T15 затяните предохранительный стопорный винт.

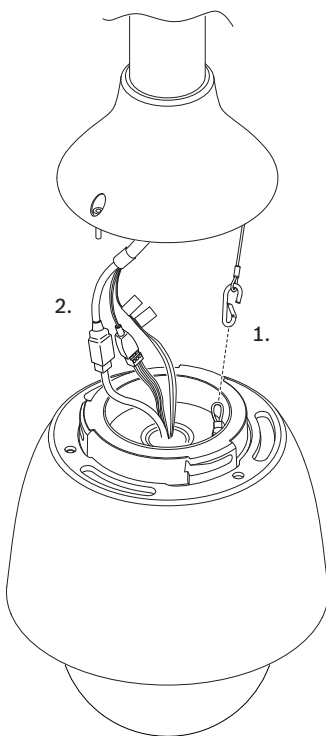
12.5

Крепление монтажной крышки и камеры

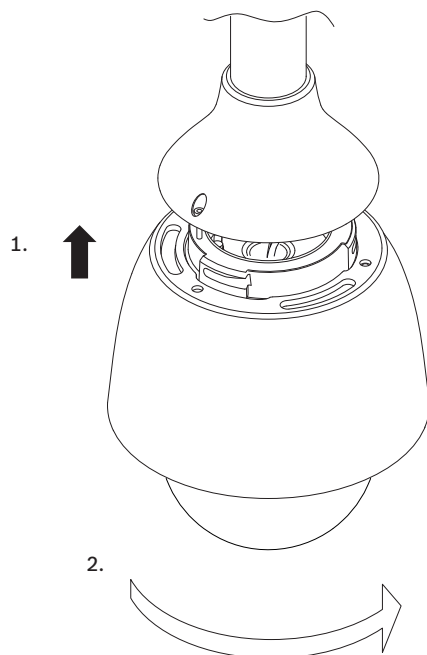
1. Чтобы обеспечить водонепроницаемость, оберните четыре слоя тефлоновой ленты вокруг резьбовых соединений на конце кронштейна для монтажа на стену.
2. Прикрепите монтажную крышку к кронштейну для монтажа на стену.
3. Отверткой Torx T15 затяните стопорный винт.



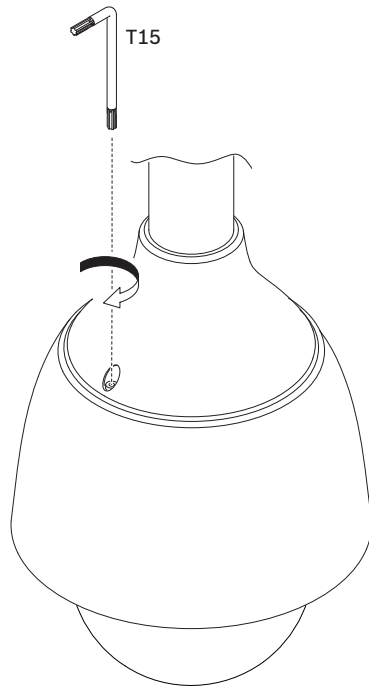
4. Пропустите все соединительные кабели через монтажную крышку.
5. Зацепите крюк на конце страховочного фала за петлю в верхней части камеры.
6. Присоедините ответные части разъемов поставляемых пользователем кабелей к соответствующим разъемам камеры. Более подробные сведения см. в главе «Подключение».



7. Вставьте верхнюю часть камеры в колпачок для установки.
8. Поверните камеру примерно на 15 градусов по часовой стрелке, чтобы зафиксировать на месте.



9. Отверткой Torx T15 затяните предохранительный стопорный винт.



13 Установка кронштейна для монтажа на крышу и камеры

13.1 Установка кронштейна для монтажа на крышу

1. Определите местоположение на стене крыши для размещения камеры и используйте кронштейн для монтажа на парапетную стенку в качестве шаблона для разметки отверстий.



Примечание!

Оставьте достаточно свободного пространства под кронштейном для монтажа на парапет для прокладки проводов передачи видеосигнала, управляющих данных и тревожных сигналов через кронштейн. В определенных условиях нужно приподнять кронштейн, чтобы камера могла свободно пройти над верхней части стены при установке в нужное положение. Обеспечьте достаточный запас проводов, чтобы иметь возможность поворачивать кронштейн на крыше при обслуживании.

2. Подготовьте монтажную поверхность для крепежных элементов, просверлив соответствующие отверстия для монтажных анкерных винтов.

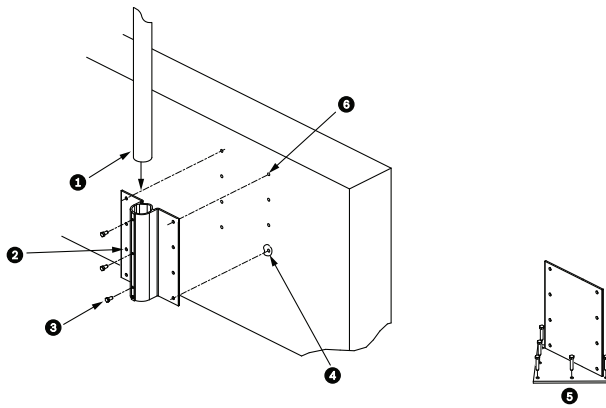


Рис. 13.1: Кронштейн для монтажа на парапетную стенку и монтажная пластина для крыши

1	Кронштейн	4	Нанесите герметик вокруг каждого отверстия для крепления
2	Кронштейн для монтажа на парапет	5	Монтажная пластина для крыши
3	Шестигранный болт 3/8-16 SS (входит в комплект)	6	Используйте не менее шести (6) крепежных элементов (не входят в комплект). Показано восемь (8) отверстий для крепежных элементов.



Примечание!

Крепежные элементы не входят в комплект кронштейна для монтажа на парапет крыши, поскольку зависят от материала, к которому крепится кронштейн. Материал должен выдерживать минимальное усилие отрыва 275 кг (например, фанера толщиной минимум 19 мм). Крепежные элементы могут быть в виде болтов, шпилек или шурупов под ключ. Все крепежные элементы должны быть изготовлены из коррозионно-стойкой нержавеющей стали с диаметром 10 мм.

Все болты должны полностью проходить через монтажную поверхность и фиксироваться плоской шайбой, стопорной шайбой и гайкой. Все шпильки должны быть прикреплены к бетону или приварены к стальной опорной плите. Анкерные болты могут использоваться для глухих конструкций, где отсутствует доступ к задней части.

3. Нанесите атмосферостойкий герметик вокруг каждого отверстия на монтажной поверхности.
4. Закрепите кронштейн для монтажа на парапет при помощи не менее шести (6) крепежных элементов из нержавеющей стали, по три (3) с каждой стороны. (Кронштейн имеет восемь (8) отверстий.) Не затягивайте крепежные элементы слишком сильно, поскольку можно сорвать резьбу. При установке кронштейна на плоскую крышу прикрепите дополнительную монтажную пластину для крыши LTC 9230/01 к крыше и прикрепите кронштейн для монтажа на парапетной стенке к монтажной пластине для крыши.
5. Вставьте кронштейн для монтажа на парапет в монтажный кронштейн до самого низа.
6. Снимите крышку с переднего конца кронштейна. Проложите провода передачи видеосигнала, управляющих данных и питания через нижнюю часть кронштейна, выводя их через передний конец.

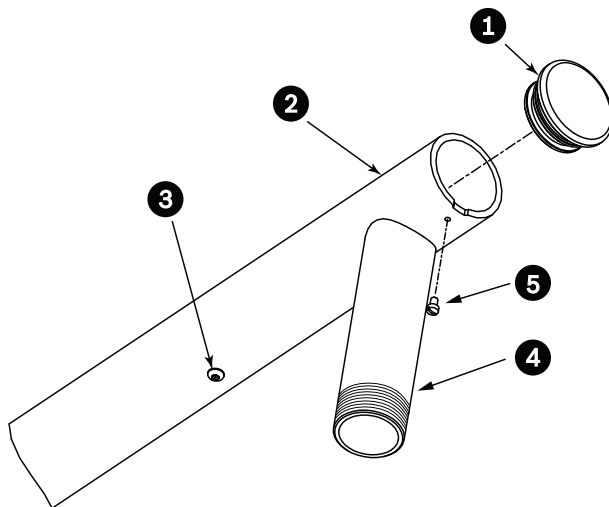


Рис. 13.2: NDA-U-RMT

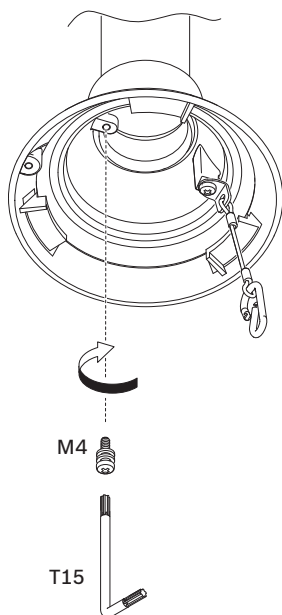
1	Крышка с кольцеобразным уплотнением
2	Кронштейн для монтажа на парапет
3	Винтовая крышка 1/4-20 SS
4	Нижняя труба
5	Винт 10-24 SS с цилиндрической головкой

7. Сложите провода передачи видеосигнала, управляющих данных и питания в передней части кронштейна и проложите их вниз, выводя через нижнюю трубу. Установите на место крышку.
8. Оберните не менее пяти слоев тефлоновой ленты вокруг резьбовых соединений нижней трубы.

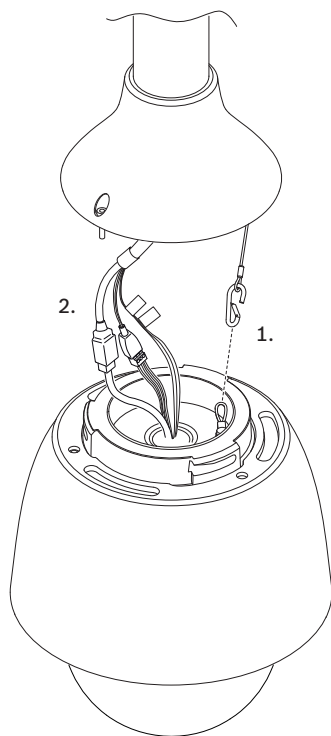
13.2

Крепление монтажной крышки и камеры

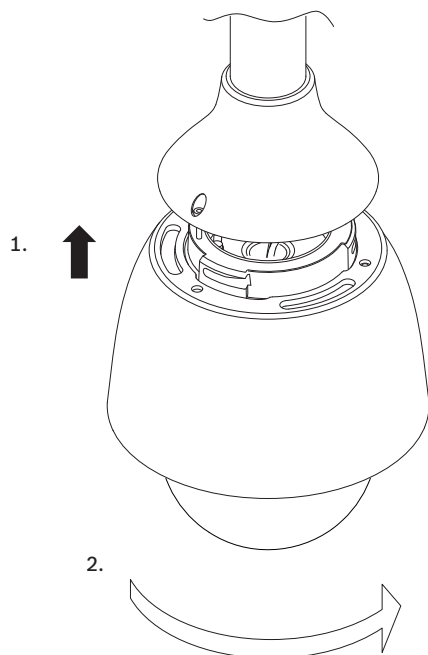
1. Чтобы обеспечить водонепроницаемость, оберните четыре слоя тефлоновой ленты вокруг резьбовых соединений на конце кронштейна для монтажа на стену.
2. Прикрепите монтажную крышку к кронштейну для монтажа на стену.
3. Отверткой Torx T15 затяните стопорный винт.



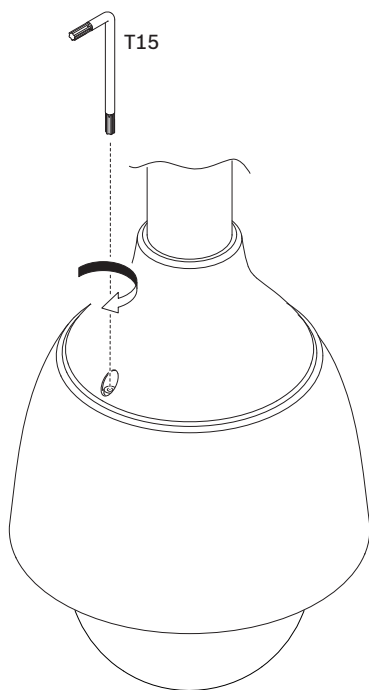
4. Пропустите все соединительные кабели через монтажную крышку.
5. Зацепите крюк на конце страховочного фала за петлю в верхней части камеры.
6. Присоедините ответные части разъемов поставляемых пользователем кабелей к соответствующим разъемам камеры. Более подробные сведения см. в главе «Подключение».



7. Вставьте верхнюю часть камеры в колпачок для установки.
8. Поверните камеру примерно на 15 градусов по часовой стрелке, чтобы зафиксировать на месте.



9. Отверткой Torx T15 затяните предохранительный стопорный винт.



14 Соединение



Внимание!

Соответствие стандарту тревоги EN50130-4 – CCTV для охранных систем
Для соответствия стандарту тревоги EN50130-4 требуется резервный источник бесперебойного питания (UPS). UPS должен отвечать следующим требованиям: **время передачи** от 2 до 6 мс, **время резервного копирования** более 5 секунд для уровня мощности, указанного в технической характеристике продукта.

Примечание. Требования и ограничения в отношении формирования пучков кабелей указаны в национальных электротехнических правилах (NEC).

- ▶ Соедините кабель с проводами питания 24 В перем. тока на камере.

Маркировка	Описание	Цвет жилы кабеля
AC24V	24 В перем. тока	Красный
AC24V	24 В перем. тока	Черный
EARTH	Заземление	Желтый/зеленый

- ▶ Вставьте кабель Ethernet в разъем RJ45 на камере. На приведенном ниже рисунке показана стандартная конфигурация системы.

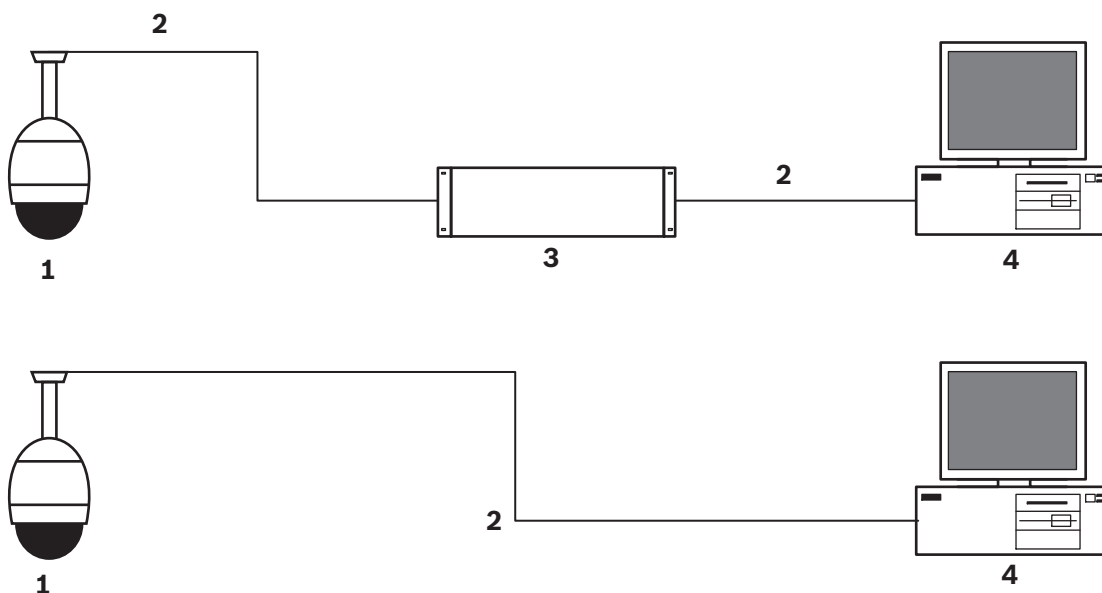


Рис. 14.1: Конфигурация системы AutoDome IP

1	Камера AUTODOME
2	IP-подключение (Ethernet/CAT5/CAT6, макс. длина – 100 м)
3	Сетевой коммутатор
4	Сетевое устройство (компьютер с монитором, цифровой или сетевой видеорегистратор и т. д.)

- ▶ При необходимости подключите кабели тревожной сигнализации и/или аудио согласно указаниям, приведенным в следующей таблице.

Маркировка	Описание	Цвет жилы кабеля
ALARM_COM	Передача сигналов тревоги	Красный
ALARM_OUT	Выход сигнализации	Коричневый
ALARM_IN1	Вход сигнализации 1	Белый
ALARM_IN2	Вход сигнализации 2	Синий
AUDIO_OUT	Аудиовыход	Серый
GND	Заземление	Черный
AUDIO GND	Заземление аудиосигнала	Зеленый
AUDIO IN	Аудиовход	Фиолетовый

15 Обслуживание

Все купола требуют особого ухода при использовании и чистке, чтобы избежать появления царапин.



Примечание!

Для предотвращения чрезмерной влагонасыщенности внутри корпуса не отсоединяйте купол от корпуса на продолжительное время. Bosch рекомендует отсоединять купол от корпуса не более чем на пять (5) минут.

Хранение купола

Купол может быть упакован в защитный пластиковый лист. Рекомендуется хранить его в этом виде, до тех пор пока он не будет готов к использованию. Следует ограничить какие-либо действия с куполом, поскольку царапины могут повлиять на видимость.

Очистка купола

Если требуется очистка купола, выполните следующие действия и строго соблюдайте все правила, перечисленные ниже.

Очистка внутренней поверхности купола

Чрезвычайно мягкую внутреннюю поверхность купола не следует очищать посредством трения или вытирания тканью. Используйте чистый сухой сжатый воздух, желательно из аэрозоля, для удаления пыли с внутренней поверхности.



Предупреждение!

Не используйте спиртовые растворы для очистки купола. Это может привести к затуманиванию купола и преждевременному изнашиванию, что повышает хрупкость купола.

Очистка внешней поверхности купола

Внешняя поверхность купола покрыта специальным составом для дополнительной защиты. Если возникла необходимость в очистке, используйте только очищающие растворы и ткани, пригодные для очистки безосколочных стекол. Тщательно вытрите купол сухой неабразивной тканью, чтобы избежать появления влажных пятен. Никогда не протирайте купол абразивными материалами или очистителями.

Bosch рекомендует очищать внешнюю поверхность купола с помощью средства NOVUS «No. 1» Plastic Clean & Shine (или подобного), в соответствии с инструкциями производителя. Заказать средство или найти местного дистрибьютора можно на веб-сайте www.novuspolish.com.

Предупреждения

- Не производите очистку купола на ярком солнце или в жаркие дни.
- Не используйте абразивные материалы или очистители с высоким содержанием щелочи.
- Не очищайте купол при помощи лезвий или других острых инструментов.
- Не используйте бензол, бензин, ацетон или четыреххлористый углерод.

16 Прекращение эксплуатации

16.1 Передача

Устройство распространяется только вместе с настоящим руководством по установке.

16.2 Утилизация



Утилизация

Данное изделие производства Bosch разработано и изготовлено с использованием высококачественных материалов и компонентов, которые можно использовать повторно.

Этот символ означает, что электронные и электрические устройства, отслужившие свой срок, должны утилизироваться отдельно от домашнего мусора.

В ЕС уже имеются системы раздельного сбора для использованных электрических и электронных изделий. Утилизируйте такие устройства в местном пункте сбора и переработки отходов.

Bosch Security Systems B.V.

Torenallee 49

5617 BA Eindhoven

Netherlands

www.boschsecurity.com

© Bosch Security Systems B.V., 2017