



# AUTODOME IP 4000i

NDP-4502-Z12 | NDP-4502-Z12C



**BOSCH**

**ko** InstallationManual



## 목차

1	안전	4
1.1	본 매뉴얼 정보	4
1.2	법률 정보	4
1.3	안전 수칙	4
1.4	중요 안전 지침	5
1.5	안전 유의 사항	6
1.6	중요 공지 사항	6
1.7	고객 지원 및 서비스	7
2	포장 풀기	8
3	제품 설명	9
4	액세서리 장착	10
5	배선 준비	11
6	카메라 준비	12
7	microSD 카드 설치(옵션)	14
8	표면 거치대 및 카메라 설치	16
8.1	필요한 도구	16
8.2	설치 요구사항	16
8.3	설치를 위해 표면 거치대 준비	16
8.4	표면 거치대 어댑터 설치	16
9	서스펜드형 천장에 천장 장착형 카메라 설치	18
9.1	필요한 도구	18
9.2	설치 요구사항	18
9.3	서스펜션 천장 설치 준비	18
9.4	천장에 카메라 고정	19
10	건식벽체 천장에 천장 장착형 카메라 설치	22
10.1	필요한 도구	22
10.2	설치 요구사항	22
10.3	설치를 위해 천장 준비	22
10.4	천장에 카메라 고정	23
11	실내 벽면에 카메라 직접 설치하기	26
11.1	설치 요구사항	26
11.2	설치를 위해 벽면 준비	26
11.3	벽면 거치대 설치	26
11.4	펜던트 연결 플레이트에 카메라 부착하기	26
12	감시 캐비닛 및 카메라 설치	30
12.1	벽면 거치대 설치	30
12.2	펜던트 연결 플레이트에 카메라 부착하기	30
13	파이프 거치대 및 카메라 설치	33
13.1	필요한 도구	33
13.2	설치 요구사항	33
13.3	설치를 위해 천장 준비	33
13.4	파이프 거치대 설치	33
13.5	펜던트 연결 플레이트에 카메라 부착하기	34
14	연결	37
15	유지보수	39
16	서비스 해제	40
16.1	전송	40
16.2	폐기	40

# 1 안전

## 1.1 본 매뉴얼 정보

본 매뉴얼은 철저한 감독하에 만들어졌으며 여기에 포함된 정보는 모두 검증되었습니다. 인쇄 시 텍스트가 완성되고 정확한 상태이지만, 제품 개발이 진행 중이므로 매뉴얼의 내용이 예고 없이 변경될 수 있습니다. Bosch Security Systems는 오류, 불완전 또는 본 매뉴얼과 설명된 제품의 불일치로 인한 직접 또는 간접적 손해에 대해 책임을 지지 않습니다.

## 1.2 법률 정보

### 저작권

본 매뉴얼은 Bosch Security Systems, Inc의 지적 재산이며, 저작권의 보호를 받습니다. All rights reserved.

### 상표

본 문서에 사용된 모든 하드웨어 및 소프트웨어 제품 이름은 등록 상표일 수 있으며 그에 따라 취급해야 합니다.

## 1.3 안전 수칙

본 매뉴얼에서는 특별한 상황에 대한 주의를 끌기 위해 다음 기호 및 표기법이 사용됩니다.



### 위험!

고위험: 이 기호는 제품 내 "위험 전압"과 같이 긴박한 위험 상황을 나타냅니다. 피하지 않을 경우, 감전, 심각한 상해 또는 사망에 이를 수 있습니다.



### 경고!

중위험: 잠재적 위험 상황을 나타냅니다. 피하지 않을 경우, 경미하거나 심하지 않은 상해를 입을 수 있습니다.



### 주의!

저위험: 잠재적 위험 상황을 나타냅니다. 피하지 않을 경우, 재산상의 피해나 장치 손상의 위험이 발생할 수 있습니다.



### 참고!

이 기호는 사람의 안전 또는 재산의 보호와 직간접적으로 관련된 정보나 회사 정책을 나타냅니다.

## 1.4 중요 안전 지침

아래 안전 지침을 읽고 수행한 후 나중에 참조할 수 있도록 잘 보관하십시오. 장치를 작동하기 전에 모든 경고 사항을 준수하십시오.

1. 마른 천으로만 청소하십시오. 액체 클리너나 분사식 클리너를 사용하지 마십시오.
2. 라디에이터, 히터, 스토브 등의 열원 또는 기타 열을 발산하는 일체의 장치(애플 포함) 근처에 장치를 설치하지 마십시오.
3. 종류에 상관없이 어떠한 액체도 장치 위에 흘리지 마십시오.
4. 전원 이상 및 낙뢰로 인한 서지로부터 장치를 보호할 수 있도록 관련 안전 수칙을 준수하십시오.
5. 운영 지침에 명시된 제어 장치만 조정하십시오.
6. 라벨에 표시된 유형의 전원에만 장치를 연결하여 사용하십시오.
7. 자격을 갖춘 전문가가 아닌 경우, 손상된 장치를 직접 수리하려 하지 마십시오. 모든 수리는 자격을 갖춘 정비 인력에게 의뢰하십시오.
8. 제조업체의 지침 및 현지의 관련 법규에 따라 장치를 설치하십시오.
9. 제조업체가 지정한 장착물/액세서리만 사용하십시오.
10. 특히 연결 지점에서 모든 연결 케이블을 발생 가능한 손상으로부터 보호하십시오.



### 주의!

설치 작업은 반드시 자격을 갖춘 인력이 ANSI/NFPA 70(National Electrical Code®(NEC)), Canadian Electrical Code, Part I(CE Code 또는 CSA C22.1) 및 현지의 관련 법규에 따라 실시해야 합니다. Bosch Security Systems, Inc.는 올바르게 않거나 부적절한 설치로 인해 발생한 어떠한 손상 또는 손실에 대해서도 책임을 지지 않습니다.

**전극 전원 스위치** - 단자 간 간격이 최소 3mm 이상 유지되도록 전극 전원 스위치를 건물의 전기 설비에 연결합니다. 하우징을 열어야 하는 경우 장치에 대한 전압을 끌 수 있도록 이 전극 스위치를 주 차단 장치로 사용합니다.

**카메라 신호** - NEC800(CEC 섹션 60)에 따라 카메라 신호가 140ft 이상이면 주 보호기를 사용하여 케이블을 보호합니다.

**퓨즈 정격** - 장치의 안전을 보호하기 위해 최대 퓨즈 정격인 16A로 지선 회로 보호를 유지해야 합니다. 이 경우 NEC800(CEC 섹션 60)에 따라 수행해야 합니다.

**실외 신호** - 특히 전원 및 피뢰침으로부터의 틸새와 과도 상태 보호와 관련하여 실외 신호를 위한 설비는 NEC725 및 NEC800(CEC 규칙 16-224 및 CEC 섹션 60)에 따라야 합니다.

**전원 분리** - 전원에 전원 코드를 삽입할 때마다, 또는 고출력 PoE(High Power-over-Ethernet) 전원이 이더넷 CAT 5E/6 케이블을 통해 공급될 때 장치에 전력이 공급됩니다. 전원 코드는 모든 장치에 대한 전압을 차단하기 위한 주 전원 분리 장치입니다. 장치에 전력을 공급하기 위해 고출력 PoE 또는 PoE+(820.3at)가 사용될 때, 전력은 이더넷 케이블을 통해 공급되며 그런 다음 이 케이블은 모든 장치에 대한 전압을 차단하기 위한 주 전원 분리 장치가 됩니다.

**비디오 손실** - 디지털 비디오 녹화는 본래 비디오 손실을 수반하므로 Bosch Security Systems는 비디오 정보 누락에 따른 어떠한 손해에 대해서도 책임을 지지 않습니다.

정보 손실의 위험을 최소화하기 위해 여러 개의 중복 녹화 시스템을 사용하고 모든 아날로그 및 디지털 정보를 백업하는 절차를 수행하는 것이 좋습니다.



### 주의!

액체가 새지 않는 방수 밀봉을 보장하기 위해 항상 모든 피팅을 확실히 조이십시오. 그렇게 하지 않으면 하우징으로 물이 들어가 장치를 손상시킬 수 있습니다. 밀봉재가 사용되는 경우 중성 경화 유형의 밀봉재인지 확인하십시오. 아세트산을 방출하는 밀봉재는 전자 장치를 손상시킬 수 있습니다. 하우징 외부의 배선에는 드립 루프를 사용하십시오.

모든 마운트의 커넥터 나사산에는 항상 테플론 테이프와 밀봉재를 사용하십시오(Bosch가 별매 또는 사용자 제공).

## 1.5 안전 유의 사항



### 참고!

#### 물 침투의 위험

액체가 새지 않는 방수 밀봉을 보장하기 위해 항상 장치와 거치대 사이의 피팅과 연결 지점을 확실히 조이십시오. 그렇게 하지 않으면 하우징으로 물이 들어가 장치를 손상시킬 수 있습니다. 모든 거치대의 커넥터 나사산에는 항상 테플론 테이프와 밀봉재를 사용하십시오(Bosch에서 별매 또는 사용자 제공). 밀봉재가 사용되는 경우 중성 경화 유형의 밀봉재인지 확인하십시오. 아세트산을 방출하는 밀봉재는 전자 장치를 손상시킬 수 있습니다. 하우징 외부의 배선에는 드립 루프를 사용하십시오.

## 1.6 중요 공지 사항

**실내 전용** - 제품은 실내에서만 사용됩니다. 이더넷 네트워크에 다음 조건을 준수해야 하는 네트워크 환경을 연결해야 합니다.

1.1 IEC 60950-1에 대해 조사 중인 ITE의 기능은 캠퍼스 환경을 비롯한 외부 플랜트 라우팅과 이더넷 네트워크를 연결할 필요가 없는 것으로 간주됩니다.

1.2 ITE가 외부 플랜트로 라우팅되지 않고 PoE 네트워크에만 연결됩니다.

### UL 책임제한공지

Underwriter Laboratories Inc.("UL")는 본 제품의 보안 또는 신호 관련 성능 또는 안정성을 시험하지 않았습니다. UL은 Standard(s) for Safety for Information Technology Equipment, UL 60950-1에 규정된 화재, 감전 및/또는 부상 위험에 관한 테스트만 완료했습니다. 본 제품의 보안 또는 신호 관련 성능 또는 안정성에는 UL 인증이 적용되지 않습니다.

UL은 본 제품의 보안 또는 신호 관련 기능의 성능 또는 안전성에 관한 어떠한 표명, 보증 또는 인증도 하지 않습니다.



### 참고!

이 제품은 **클래스 B** 제품입니다. 국내에서 이 제품을 사용하면 무선 간섭이 발생할 수 있으며, 이로 인해 사용자가 적절한 조치를 취해야 할 수도 있습니다.

### FCC 및 ICES 정보

(미국 및 캐나다 모델만 해당)

이 장치는 테스트 결과 FCC 규정(Part 15) 및 Industry Canada ICES-003에 명시된 **클래스 B** 디지털 장치에 관한 규정 한도를 준수하는 것으로 확인되었습니다. 상기 한도는 **주거 지역에 설치 시** 장치가 작동할 때 유해한 간섭이 제한되도록 설정되어 있습니다. 이 장치는 무선 주파수 에너지를 발생, 사용 및 방출하며, 사용자 매뉴얼에 따라 설치 및 사용하지 않을 경우 무선 통신에 유해한 간섭을 일으킬 수 있습니다. 단, 특정한 방식으로 설치하더라도 간섭이 일어나지 않는다는 보장은 없습니다. 만일 이 장치가 무선 통신 또는 텔레비전 수신에 유해한 간섭을 일으킬 경우(장치를 껐다가 켜 보면 간섭 여부를 알 수 있음), 다음과 같은 조치를 통해 간섭이 회피되도록 할 것을 권장합니다.

- 수신 안테나의 방향 또는 위치를 바꿉니다.
- 장치와 수신기 사이의 거리를 늘립니다.
- 수신기가 연결된 회로와 상이한 회로에 연결된 콘센트에 장치를 연결합니다.
- 대리점 또는 숙련된 무선/TV 기술자에게 도움을 요청합니다.

규정 준수에 책임 있는 당사자의 명시적 승인 없이 의도적이든 비의도적이든 장비를 개조해서는 안 됩니다. 이러한 개조로 인해 사용자의 장비 작동 권한이 무효화될 수 있습니다. 필요한 경우, 사용자는 대리점 또는 숙련된 무선/TV 기술자에게 시정 조치를 의뢰해야 합니다.

연방 통신 위원회(FCC)에서 작성한 무선-TV 간섭 문제를 식별 및 확인하는 방법 책자를 참조할 수 있습니다. 이 책자는 U.S. Government Printing Office, Washington, DC 20402에서 구할 수 있습니다(Stock No. 004-000-00345-4).

## 1.7 고객 지원 및 서비스

이 장치에 서비스가 필요한 경우 가까운 Bosch Security Systems 서비스 센터에 연락하여 반품 및 선적 지시에 대한 승인을 받으십시오.

### 서비스 센터

#### 미국

전화: 800-366-2283 또는 585-340-4162

팩스: 800-366-1329

전자 메일: [cctv.repair@us.bosch.com](mailto:cctv.repair@us.bosch.com)

#### 고객 서비스

전화: 888-289-0096

팩스: 585-223-9180

전자 메일: [security.sales@us.bosch.com](mailto:security.sales@us.bosch.com)

#### 기술 지원

전화: 800-326-1450

팩스: 585-223-3508 또는 717-735-6560

전자 메일: [technical.support@us.bosch.com](mailto:technical.support@us.bosch.com)

#### 수리 센터

전화: 585-421-4220

팩스: 585-223-9180 또는 717-735-6561

전자 메일: [security.repair@us.bosch.com](mailto:security.repair@us.bosch.com)

#### 캐나다

전화: 514-738-2434

팩스: 514-738-8480

#### 유럽, 중동 및 아프리카 지역

지역 대리점 또는 Bosch 영업소에 문의하십시오. 다음 링크를 사용하십시오.

<http://www.boschsecurity.com/startpage/html/europe.htm>

#### 아시아 태평양 지역

지역 대리점 또는 Bosch 영업소에 문의하십시오. 다음 링크를 사용하십시오.

[http://www.boschsecurity.com/startpage/html/asia\\_pacific.htm](http://www.boschsecurity.com/startpage/html/asia_pacific.htm)

#### 자세한 정보

자세한 정보가 필요한 경우 가까운 Bosch Security Systems 영업소로 연락하거나 [www.boschsecurity.com](http://www.boschsecurity.com)을 참조하시기 바랍니다.

## 2 포장 풀기

- 조심스럽게 포장을 풀고 주의하여 장치를 다루십시오. 손상된 부분이 있는지 제품의 외관을 육안으로 확인합니다. 물품이 배송 중 손상된 것으로 보이면 즉시 운송업체에 알려십시오.
- 아래의 구성 요소 목록에 나와 있는 구성 요소가 모두 포함되어 있는지 확인하십시오. 누락된 항목이 있으면 Bosch Security Systems 판매 또는 고객 서비스 담당자에게 알려십시오.
- 구성 요소가 손상된 것으로 보이면 이 제품을 사용하지 마십시오. 제품이 손상된 경우 Bosch Security Systems로 연락하십시오.
- 서비스를 받기 위해 장치를 반환할 경우 원래 포장 상자를 사용하는 것이 가장 안전합니다. 나중에 사용할 수 있도록 보관하십시오.

수량	구성품
1	AUTODOME IP 4000i 카메라
1	카메라 장착 플레이트
1	T10 Torx 드라이버
1	T15 Torx 드라이버
4	MAC 주소 라벨
1	빠른 설치 설명서
1	안전 지침
1	기술 설명(EAC)

수량	구성품
1	AUTODOME IP 4000i 카메라
1	장착용 템플릿
1	T10 Torx 드라이버
4	MAC 주소 라벨
1	빠른 설치 설명서
1	안전 지침
1	기술 설명(EAC)



### 3

## 제품 설명

AUTODOME IP 4000i는 운영자가 사소한 부분도 놓치지 않고 광범위한 현장을 모니터링할 수 있도록 고해상도 1080p60 HD 센서와 12배 광학 줌 기능이 탑재된 초소형 실내용 PTZ 돔 카메라입니다. 카메라의 세련된 디자인과 다양한 장착 옵션을 통해 카메라가 여러 대 있어야 효율적으로 감시할 수 있는 대형 행사장, 로비 또는 대기실을 눈에 띄지 않게 감시할 수 있습니다.

## 4 액세서리 장착

모델 번호	설명	설치 위치
NDA-U-WMT	펜던트형 벽면 거치대	실내 벽면(직접 설치) 실외 벽면(NDA-U-PAx 또는 NDA-U-WMP에 설치)
NDA-U-PA0 NDA-U-PA1 NDA-U-PA2	감시 캐비닛 (24VAC, 120VAC, 또는 230VAC)	실내/실외 벽면
NDA-U-CMT	코너 장착 어댑터	건물의 코너
NDA-U-PMAL	장대 장착 어댑터(대형)	감시 카메라를 지지하는 장대
NDA-U-WMP	벽면 장착, 코너 장착, 장대 장착을 위한 장착 플레이트	실내/실외 벽면
NDA-4020-PIP	NDA-U-WMT 또는 NDA-U-PMT에 카메라를 장착할 때 사용하는 펜던트 연결 플레이트	카메라와 벽면 거치대 또는 파이프 거치대 사이
NEZ-A4-SMB	표면 장착 박스	실내 단단한 천장
NDA-U-PSMB	벽면 거치대 또는 파이프 거치대용 표면 장착 박스(SMB)	실내 벽면
NDA-U-PMT	펜던트 파이프 거치대	실내 높은 천장
NDA-U-PMTE	펜던트 파이프 거치대 연장관	실내 높은 천장
VGA-IC-SP	천장 장착용 지원 키트	실내 서스펜드형 천장
NDA-4020-PLEN	플레넘 박스	실내 서스펜드형 천장의 플레넘 공간

## 5 배선 준비

- ▶ 필요에 따라 24VAC, PoE+(Cat5e/Cat6), 알람 및 오디오의 배선을 모두 준비하고 설치합니다. 24VAC의 경우 최대 케이블 거리 및 와이어 게이지에 대한 권장 사항을 따르십시오.

### 최소 케이블 직경당 최대 케이블 거리(m(ft))

다음 표에 케이블 직경이 고정된 경우 및 24VAC의 최대 허용 전력 소비가 10%인 경우 지정된 전력량에 따라 권장되는 최소 케이블 직경(mm<sup>2</sup>)당 최대 전송 거리(m(ft))가 나와 있습니다. 예를 들어, 장치가 20W이고 최소 케이블 직경이 1.0mm<sup>2</sup>인 경우 권장 전송 거리는 변압기로부터 42m(141ft)입니다.

모델	와트(W)	1.0mm <sup>2</sup>	1.5mm <sup>2</sup>	2.5mm <sup>2</sup>	4.0mm <sup>2</sup>
실내(천장)	20	42m(141ft)	68m(225ft)	109m(358ft)	275m(905ft)
실외	30	28m(94ft)	45m(150ft)	72m(238ft)	183m(603ft)

### 와이어 게이지

참고: 미터법 와이어 크기가 표준 DIN 크기입니다(ISO6722, mm<sup>2</sup>).

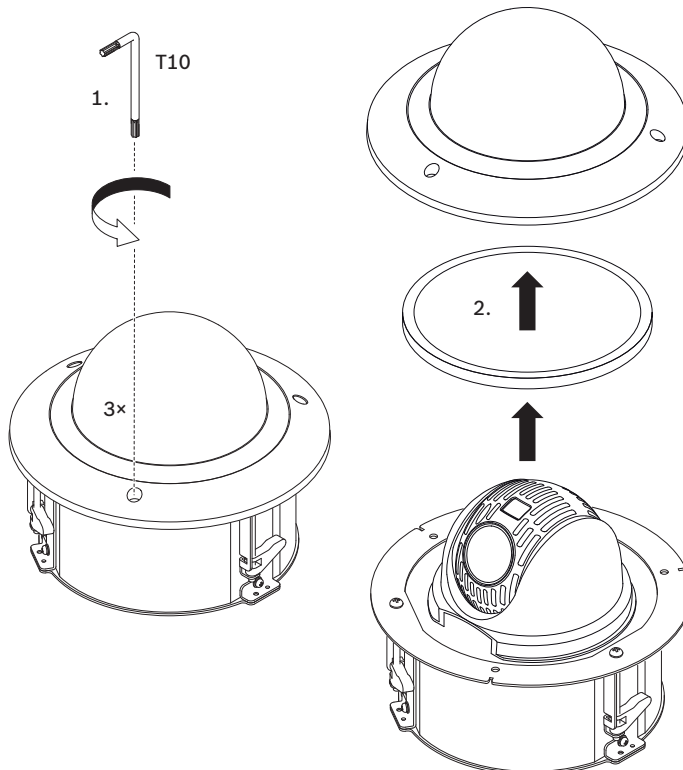
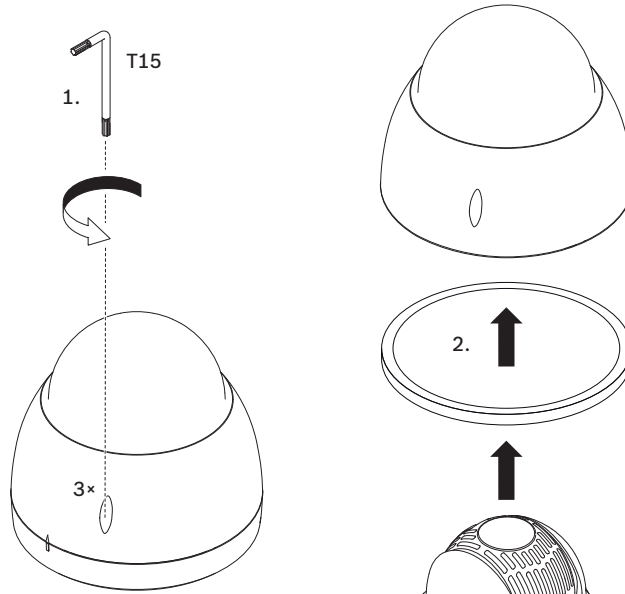
와이어 직경(mm <sup>2</sup> )	AWG
1.0	18
1.5	16
2.5	14
4.0	12

## 6 카메라 준비

**참고:** 펜던트형 모델의 경우 T15를 사용하십시오.

**천장 장착형 모델의 경우 T10을 사용하십시오.**

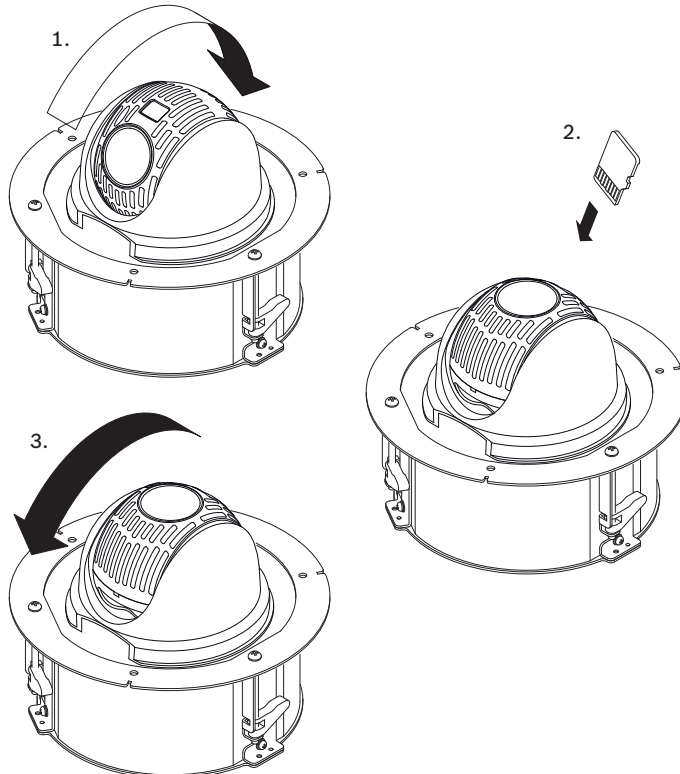
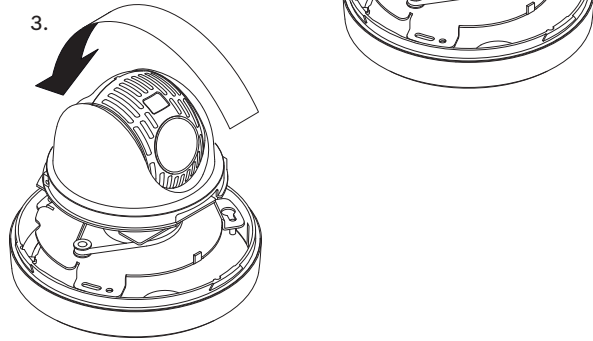
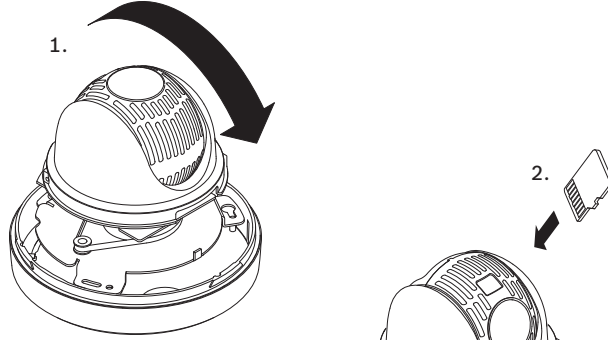
1. 적절한 Torx 스크루 드라이버로 트림 링/버블 인클로저에 있는 육각 나사 3개를 풀니다.
2. 트림 링/버블 인클로저를 분리합니다.



3. 카메라 블록을 보호하는 폼 인서트를 제거합니다.
4. 플라스틱 렌즈 보조 장치를 고정하는 테이프를 제거하고 렌즈 보조 장치를 분리합니다.

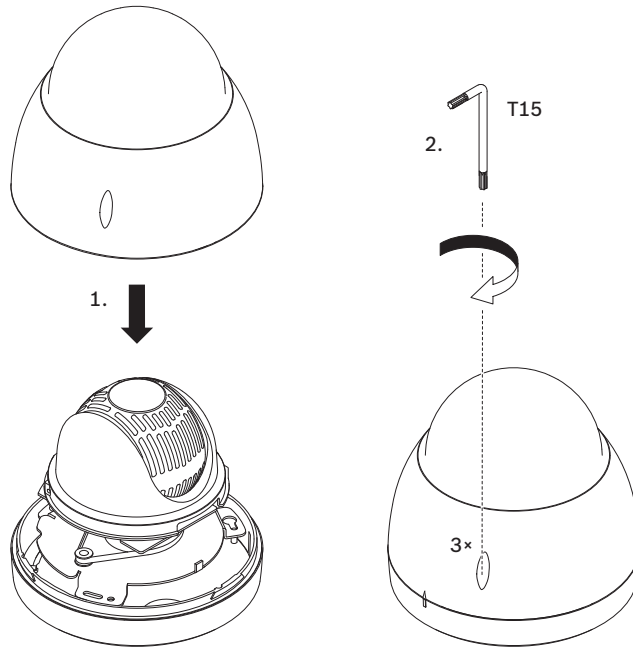
## 7 microSD 카드 설치(옵션)

1. 카드 슬롯이 보일 때까지 카메라 블록을 밀니다(다음 그림의 1).
2. 카드를 슬롯에 삽입합니다(다음 그림의 2).
3. 카메라 블록을 원래 위치로 밀니다(다음 그림의 3).



**참고:** 그 다음의 두 단계는 펜던트형 모델에만 적용됩니다.

1. 트림 링/버블 인클로저를 교체합니다.
2. T15 Torx 드라이버로 나사를 조입니다.



## 8 표면 거치대 및 카메라 설치

### 8.1 필요한 도구

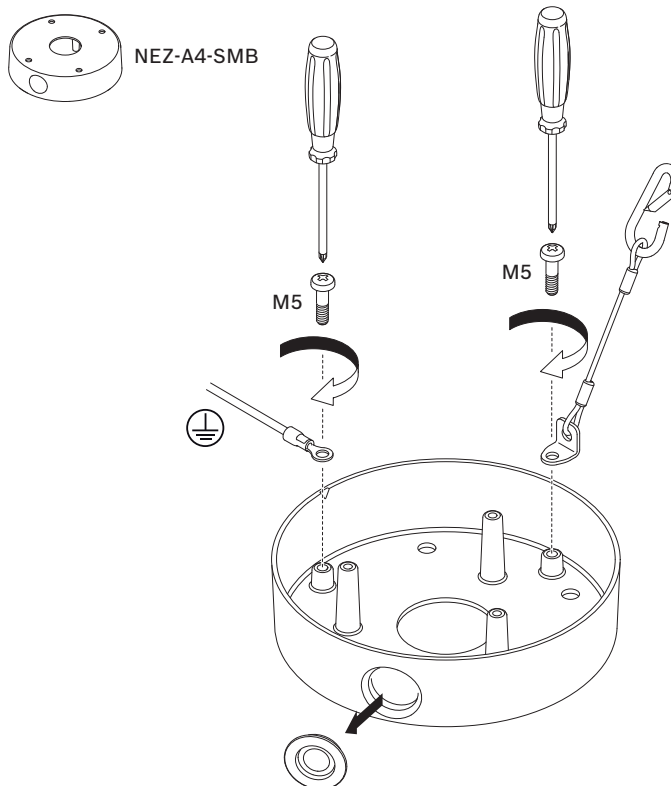
- 적절한 드라이버(십자)
- 건식벽체 또는 천장 타일(해당되는 경우)에 구멍을 낼 수 있는 적절한 도구
- 접지 한(1) 개

### 8.2 설치 요구사항

- 천장이 장착 나사를 장착할 수 있을 만큼 두꺼워야 합니다.
- 천장이 카메라의 무게[1.88kg(4.14lb)]를 8배[15kg(33lb)] 이상 지지할 수 있어야 합니다.

### 8.3 설치를 위해 표면 거치대 준비

1. 표면 거치대 어댑터(NEZ-A4-SMB)에서 외부 케이블을 배선할 시작 지점이 되는 쪽을 결정합니다. 결정된 쪽에 있는 해당 구멍에서 플러그를 분리합니다
2. M5 나사(사용자 제공) 하나를 사용해 접지 기호가 있는 어댑터 안쪽의 스탠드 오프에 접지 와이어(사용자 제공)를 연결합니다.
3. 나머지 M5 나사로 안전끈(카메라와 함께 제공됨)의 L자 모양 끝부분을 어댑터 안쪽의 스탠드 오프에 연결합니다.

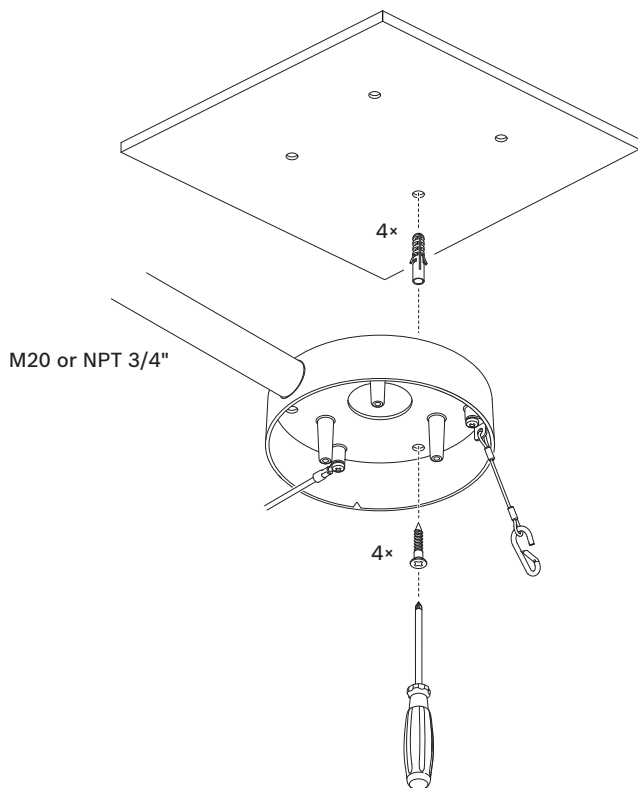


### 8.4 표면 거치대 어댑터 설치

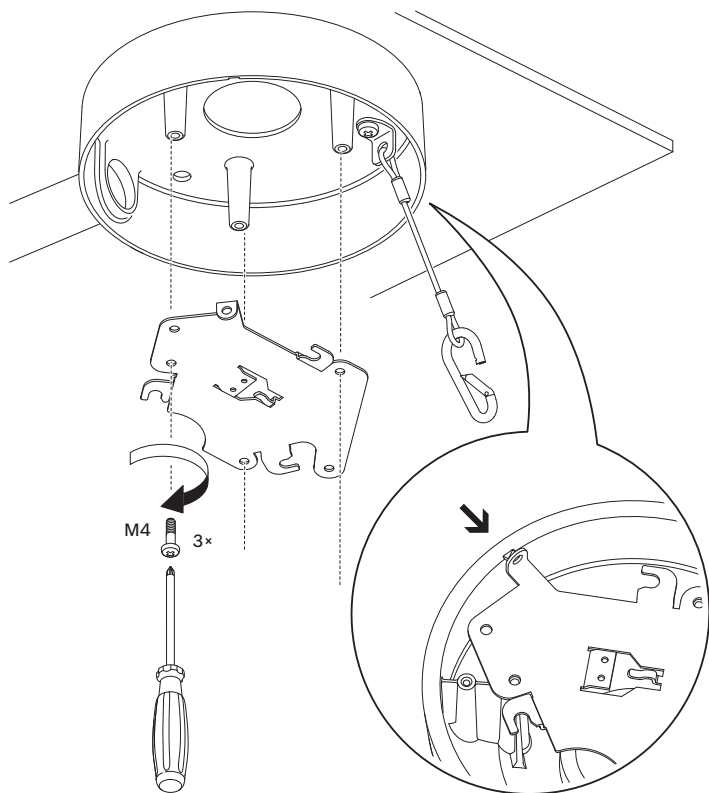
1. 표면 거치대 어댑터(NEZ-A4-SMB)와 카메라를 장착하기에 안전한 위치를 결정합니다.
2. 어댑터를 장착 표면에 대고, 어댑터 장착을 위해 나사를 끼울 구멍 4개의 위치를 장착 표면에 표시합니다.
3. 설치 위치에 구멍 4개를 뚫습니다.
4. 이 4개의 나사를 사용하여 표면 거치대 어댑터를 표면에 부착합니다.
5. 어댑터에서 플러그를 제거한 쪽(외부 케이블을 배선할 시작 지점이 되는 쪽)에 도관을 연결합니다.

**참고:** 도관의 나사산 규격은 M20 또는 NPT 0.75인치여야 합니다.





1. 도관을 통해 표면 거치대 어댑터 안으로 외부 케이블(필요에 따라 24VAC, CAT 5/CAT6, 알람 및/또는 오디오)을 배선합니다.
2. (표면 거치대 어댑터와 함께 제공되는) M4 - .7 x 8 십자 넘비머리 작은 나사 3개로 표면 거치대 어댑터에 장착 플레이트(카메라와 함께 제공됨)를 부착합니다.



## 9 서스펜드형 천장에 천장 장착형 카메라 설치

### 9.1 필요한 도구

- 적절한 드라이버(십자)
- 건식벽체 또는 천장 타일(해당되는 경우)에 구멍을 낼 수 있는 적절한 도구

### 9.2 설치 요구사항

- 천장 두께 범위는 10~40mm여야 합니다.
- 천장이 카메라의 무게[1.8kg(4lb)]를 8배[14.5kg(32lb)] 이상 지지할 수 있어야 합니다.

### 9.3 서스펜션 천장 설치 준비

서스펜드형 또는 드롭 천장에 천장 장착형 하우징에 들어 있는 카메라를 설치하려면 VGA-IC-SP 천장 장착형 지원 키트를 사용해야 합니다. 이 키트는 별도로 구매해야 합니다.

1. 카메라를 장착할 위치를 선택합니다.
2. 장착할 위치에 인접한 천장 타일을 제거합니다.
3. 서스펜션 바를 고정하기에 충분하지만 설치 중에 조절할 수 있을 정도로 브래킷 어셈블리의 모서리에 있는 고정 나사 4개를 풀니다.
4. 카메라 장착에 사용되는 브래킷 어셈블리를 천장 타일 위에 놓습니다.
5. 브래킷의 바 클립을 천장 레일에 채웁니다.

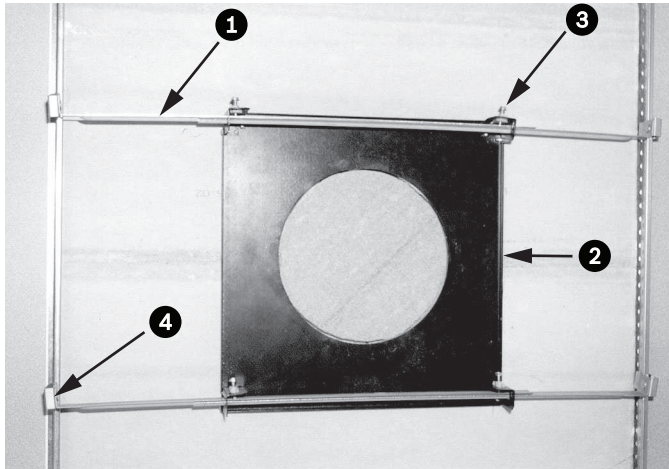


그림 9.1: 서스펜션 천장 브래킷(위에서 본 모습)

1	서스펜션 바	3	고정 나사(4개)
2	베이스 플레이트	4	바 클립

1. 브래킷 베이스 플레이트를 템플릿으로 사용하거나 건식벽체 다운로드 톱이나 실톱으로 천장 타일 중심에 구멍을 냅니다.

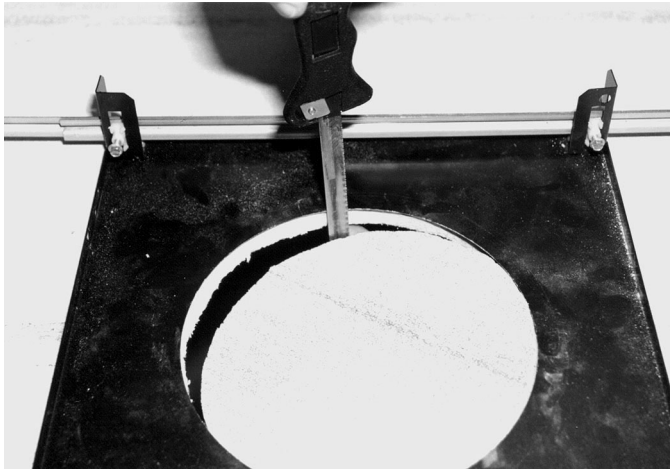


그림 9.2: 천장 타일에 구멍 내기

2. 고정 나사 4개를 브래킷 어셈블리에 조입니다.

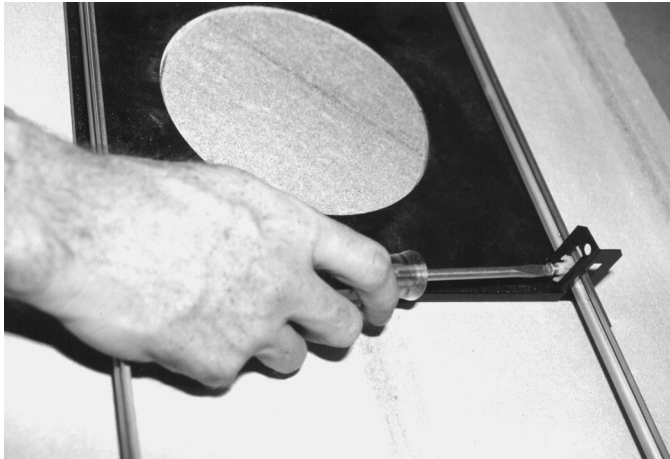


그림 9.3: 브래킷 고정 나사 조이기

3. 안전 와이어를 사용하여 머리 위쪽 고정 지점에 브래킷 어셈블리를 고정합니다.

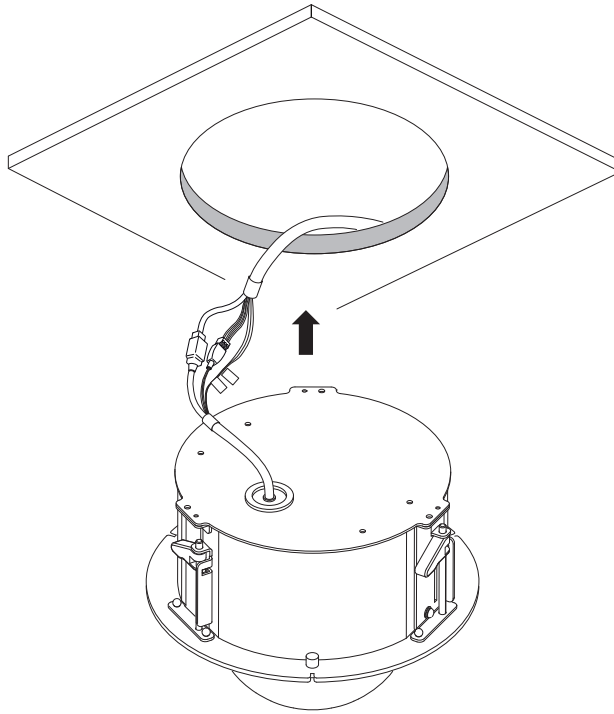


그림 9.4: 브래킷 어셈블리 고정

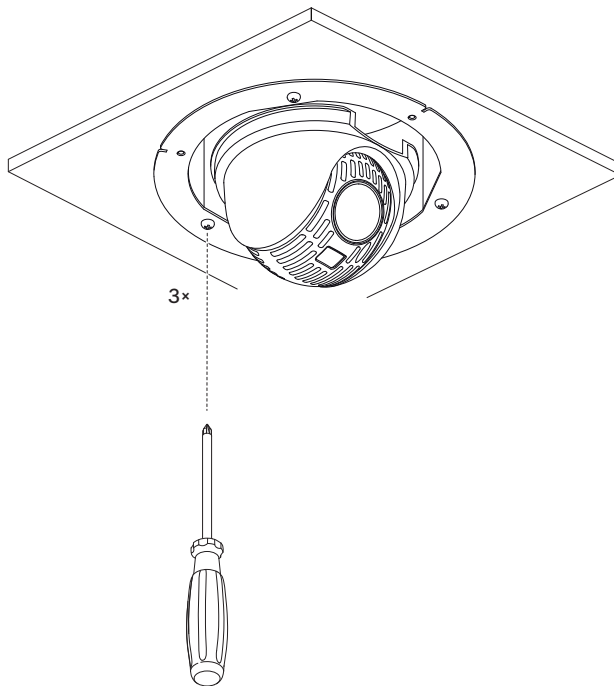
## 9.4

### 천장에 카메라 고정

1. 천장에서 카메라의 케이블까지 케이블을 연결합니다. 자세한 내용은 연결 장을 참조하십시오.



2. 천장의 구멍에 카메라(트림 링/버블 인클로저 미장착)를 삽입합니다. 케이블이 끼지 않도록 하십시오.
3. 조임 나사를 각각 돌려 천장에서 클램프를 고정합니다.



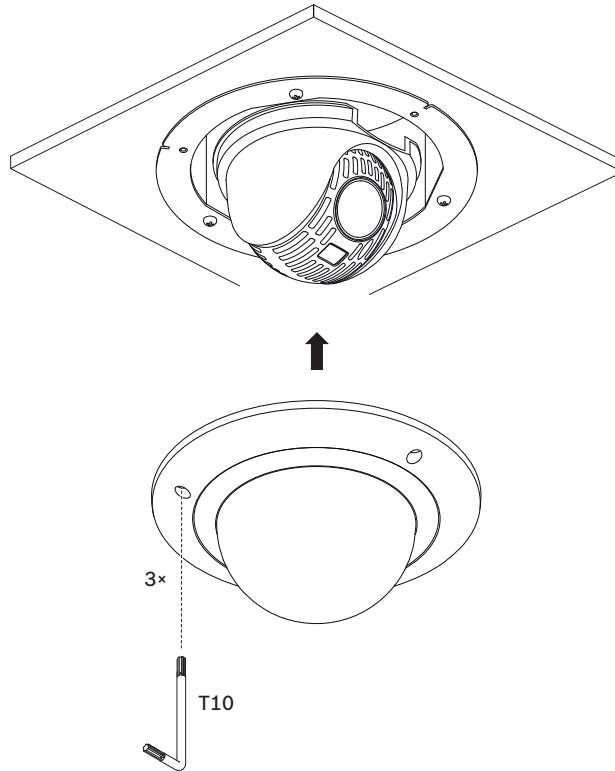
4. 십자 드라이버를 사용하여 클램프를 조여 하우징을 천장에 고정합니다.



### 경고!

천장 클램프를 과도하게 돌리면 클램프 또는 천장이 손상될 수 있습니다. 천장에 닿아 저항이 느껴질 때까지만 클램프를 조이십시오. 동력식 스크루 드라이버를 사용하는 경우 토크 레벨을 가장 낮은 설정으로 지정하십시오.

5. 나사 3개를 정렬하여 카메라 블록 위의 제자리에 트림 링/버블 인클로저를 배치합니다. 나사를 단단히 조여 트림 링/버블 인클로저를 천장 브라켓에 고정합니다.



## 10 건식벽체 천장에 천장 장착형 카메라 설치

### 10.1 필요한 도구

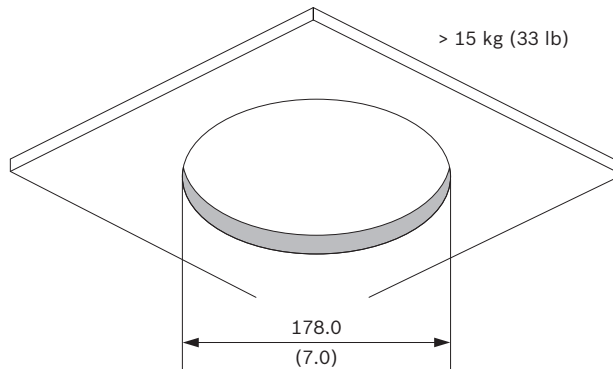
- 적절한 드라이버(십자)
- 건식벽체 또는 천장 타일(해당되는 경우에 구멍을 낼 수 있는 적절한 도구)

### 10.2 설치 요구사항

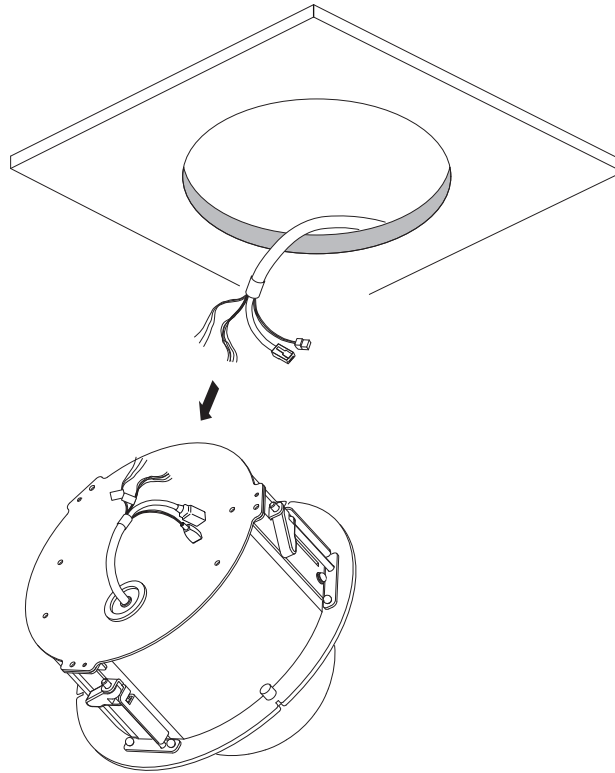
- 천장 두께 범위는 10~40mm여야 합니다.
- 천장이 카메라의 무게[1.8kg(4lb)]를 8배[14.5kg(32lb)] 이상 지지할 수 있어야 합니다.

### 10.3 설치를 위해 천장 준비

1. 템플릿을 사용하여 천장에 카메라를 장착할 구멍을 표시합니다.
2. 건식벽체 다용도 톱 또는 실톱을 사용하여 천장에 구멍을 냅니다.

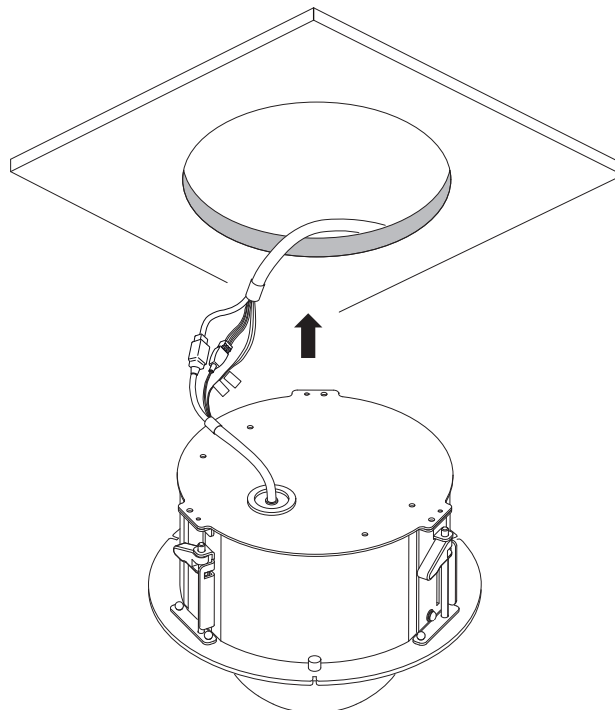


3. 천장의 구멍을 통해 케이블(필요에 따라 24VAC, CAT 5/CAT6, 알람 및/또는 오디오)을 당깁니다.



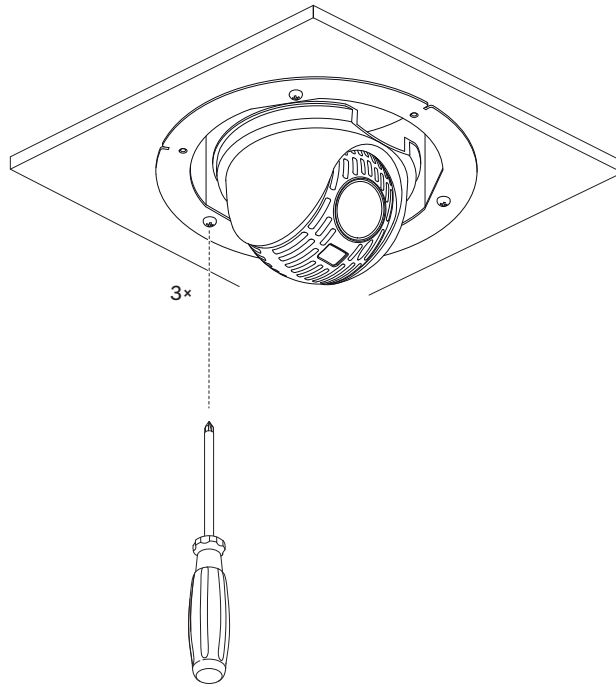
### 10.4 천장에 카메라 고정

1. 천장에서 카메라의 케이블까지 케이블을 연결합니다. 자세한 내용은 연결 장을 참조하십시오.



2. 천장의 구멍에 카메라(트림 링/버블 인클로저 미장착)를 삽입합니다. 케이블이 끼지 않도록 하십시오.

3. 조임 나사를 각각 돌려 천장에서 클램프를 고정합니다.



4. 십자 드라이버를 사용하여 클램프를 조여 하우징을 천장에 고정합니다.

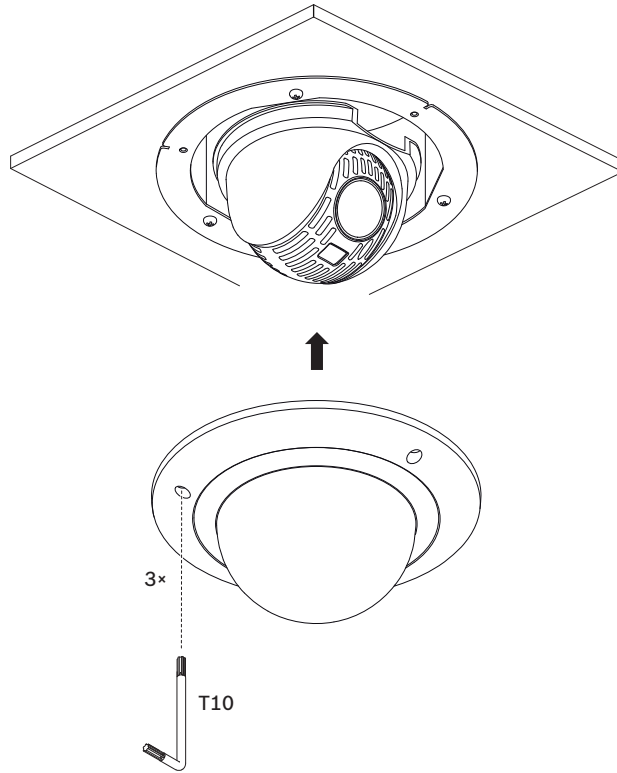


**경고!**

천장 클램프를 과도하게 돌리면 클램프 또는 천장이 손상될 수 있습니다. 천장에 닿아 저항이 느껴질 때까지만 클램프를 조이십시오. 동력식 스크루 드라이버를 사용하는 경우 토크 레벨을 가장 낮은 설정으로 지정하십시오.

5. 나사 3개를 정렬하여 카메라 블록 위의 제자리에 트림 링/버블 인클로저를 배치합니다. 나사를 단단히 조여 트림 링/버블 인클로저를 천장 브래킷에 고정합니다.





## 11 실내 벽면에 카메라 직접 설치하기

### 11.1 설치 요구사항

- 벽면이 장착 나사를 장착할 수 있을 만큼 두꺼워야 합니다.
- 벽면이 카메라의 무게[1.88kg(4.14lb)]를 8배[15kg(33lb)] 이상 지지할 수 있어야 합니다.

### 11.2 설치를 위해 벽면 준비



#### 참고!

#### 실내 전용!

이 장에서 설명하는 내용은 실내 설치에만 적용됩니다. 실외 설치 시에는 감시 캐비닛(NDA-U-PAX) 또는 장착 플레이트(NDA-U-WMP)를 사용하십시오.

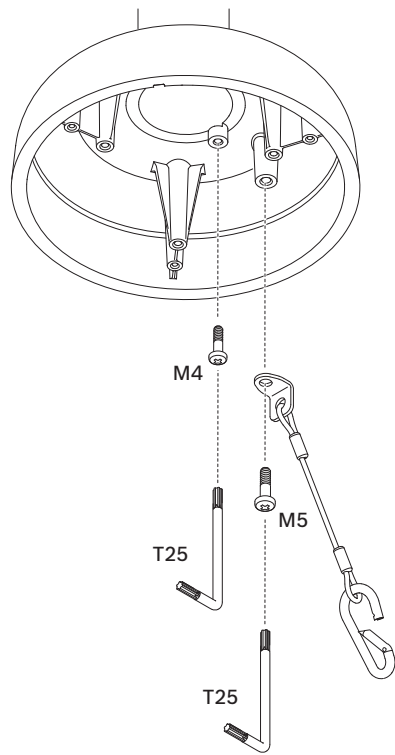
1. 벽면 거치대를 위한 안전한 위치를 결정합니다. 벽면에 케이블을 통과시킬 수 있는 충분한 구멍이 있는지 확인합니다.
2. 직접 연결 플레이트를 템플릿으로 사용해서, 장착 나사 4개(필요한 경우 앵커(사용자 제공 추가)를 끼울 구멍과 케이블이 지나갈 구멍을 뚫을 위치를 표시합니다.
3. 구멍을 뚫습니다.
4. 2단계에서 표시한 위치에서 벽면에 벽면 앵커(사용자 제공)를 삽입합니다(필요한 경우).
5. 건식벽체 다용도 톱 또는 실톱을 사용하여 케이블을 넣을 올바른 크기의 구멍을 냅니다.

### 11.3 벽면 거치대 설치

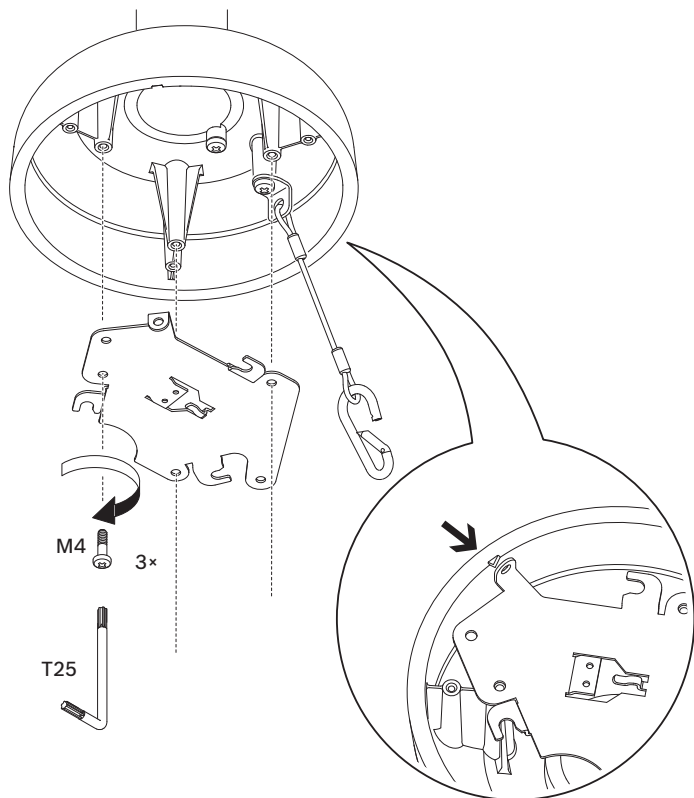
1. 직접 연결 플레이트를 벽면에 부착합니다.
2. RJ45 케이블과 24VAC 케이블을 벽면에 통과시킨 다음 (어댑터)에 통과시킵니다. 이때 케이블은 거치대와 카메라의 장착 캡을 통과해 카메라의 연결부에 닿을 만큼 길어야 합니다.
1. 장착 플랜지를 벽면 거치대 위에 끼웁니다.
2. M5 나사 4개를 사용해 벽면 거치대를 장착 플랜지와 직접 연결 플레이트에 부착합니다.
3. M5 나사 4개를 사용해 벽면 거치대를 장착 플랜지와 직접 연결 플레이트에 부착합니다.

### 11.4 펜던트 연결 플레이트에 카메라 부착하기

1. 펜던트 연결 플레이트 거치대를 벽면 거치대 또는 파이프 거치대의 끝에 설치합니다.
2. T25 Torx 드라이버로 M5 나사 하나와 안전핀의 L자 모양 끝부분을 펜던트 연결 플레이트 거치대의 스탠드 오프에 연결합니다.
3. T25 Torx 드라이버로 M4 나사 하나와 안전핀의 L자 모양 끝부분을 펜던트 연결 플레이트 거치대의 스탠드 오프에 연결합니다.

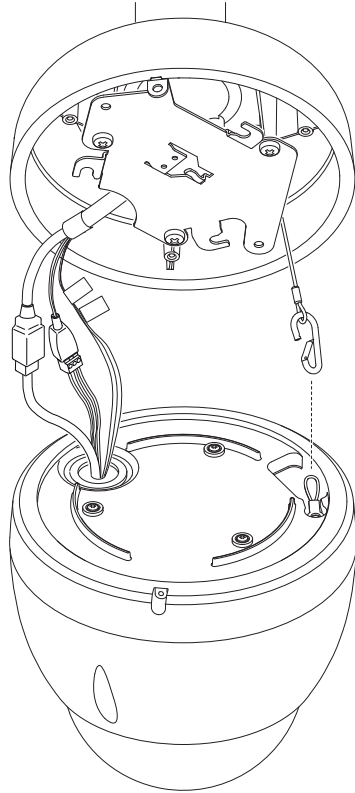


4. 천장으로부터 장착 플레이트에 초승달 모양으로 잘라낸 부분이 있는 쪽 밖으로 케이블을 배선합니다.
5. M4 나사 3개로 금속 장착 플레이트를 펜던트 연결 플레이트 거치대의 안쪽에 장착합니다. 이때 다음 그림을 참고하여 플레이트의 방향을 잡습니다.

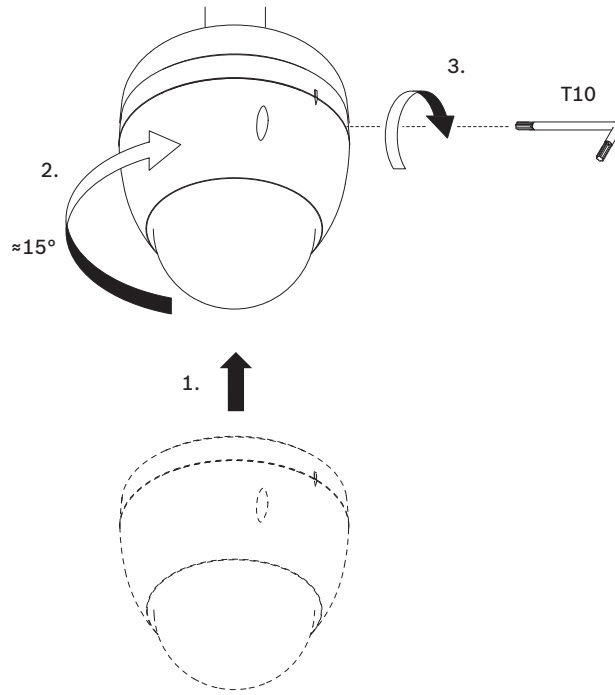


6. 어댑터에서 카메라 하단까지 안전끈의 후크를 연결합니다.

7. 천장에서 내려오는 사용자 제공 케이블에서 카메라의 접합 커넥터까지 접합 커넥터를 연결합니다. 자세한 내용은 *연결, 페이지 37* 장을 참조하십시오.



8. T10 Torx 드라이버를 사용하여 장치의 하부에 있는 단일 안전 잠금 나사를 풀습니다.  
 9. 안전 잠금 나사의 오른쪽에 있는 카메라 돔 상단의 오목한 슬롯 안으로 플레이트의 세로 탭을 삽입하여 장착 플레이트에 카메라를 부착합니다.  
 10. 카메라를 시계 방향으로 15도 정도 회전시켜 제자리에 단단하게 잠급니다.  
 11. T10 Torx 드라이버로 안전 잠금 나사를 고정합니다.



## 12 감시 캐비닛 및 카메라 설치

감시 캐비닛은 벽면, 코너 거치대, 또는 장대 거치대에 직접 장착할 수 있습니다. 캐비닛(전원 박스) 설치 방법은 감시 캐비닛 *설치 매뉴얼*에서 확인하십시오.

1. 케이블을 벽면과 거치대에 통과시킵니다.

이때 케이블은 거치대와 카메라의 장착 캡을 통과해 카메라의 연결부에 닿을 만큼 길어야 합니다.

### 12.1 벽면 거치대 설치

1. 장착 플랜지를 벽면 거치대 위에 끼웁니다.

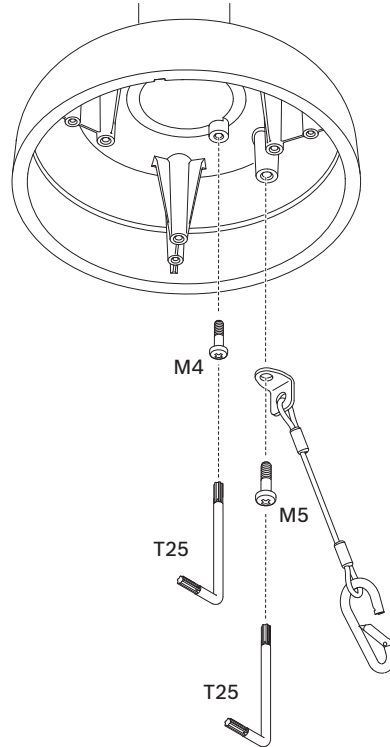
2. M5 나사 4개를 사용해 벽면 거치대를 장착 플랜지와 직접 연결 플레이트에 부착합니다.

### 12.2 펜던트 연결 플레이트에 카메라 부착하기

1. 펜던트 연결 플레이트 거치대를 벽면 거치대 또는 파이프 거치대의 끝에 설치합니다.

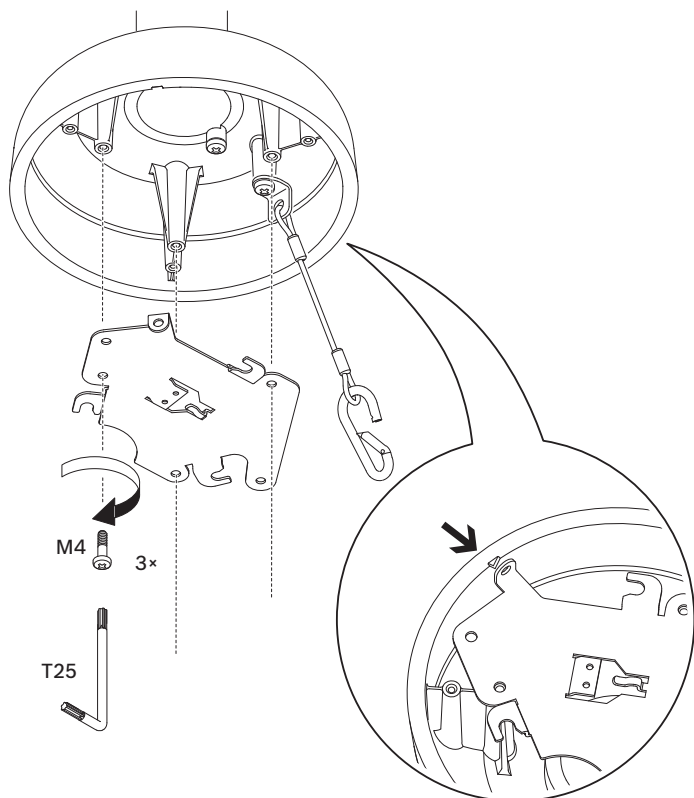
2. T25 Torx 드라이버로 M5 나사 하나와 안전끈의 L자 모양 끝부분을 펜던트 연결 플레이트 거치대의 스탠드 오프에 연결합니다.

3. T25 Torx 드라이버로 M4 나사 하나와 안전끈의 L자 모양 끝부분을 펜던트 연결 플레이트 거치대의 스탠드 오프에 연결합니다.

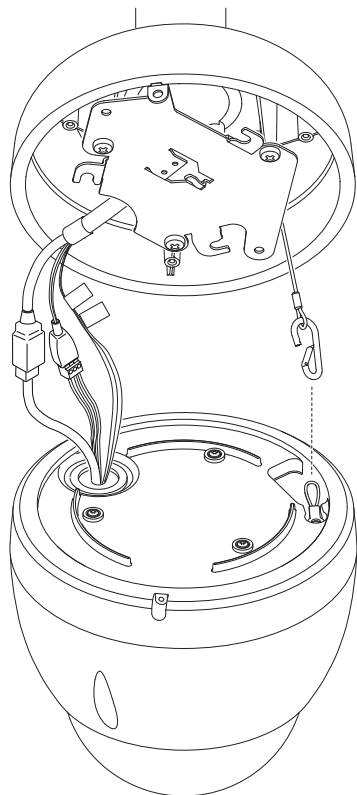


4. 천장으로부터 장착 플레이트에 초승달 모양으로 잘라낸 부분이 있는 쪽 밖으로 케이블을 배선합니다.

5. M4 나사 3개로 금속 장착 플레이트를 펜던트 연결 플레이트 거치대의 안쪽에 장착합니다. 이때 다음 그림을 참고하여 플레이트의 방향을 잡습니다.

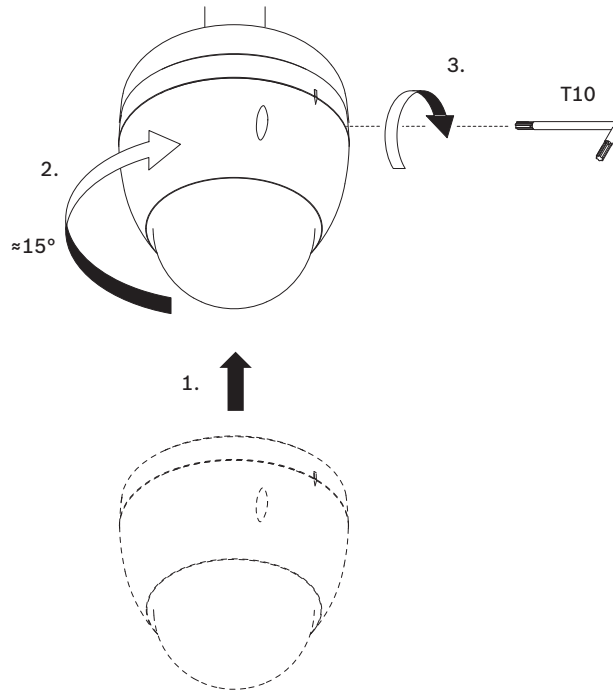


6. 어댑터에서 카메라 하단까지 안전끈의 후크를 연결합니다.
7. 천장에서 내려오는 사용자 제공 케이블에서 카메라의 접합 커넥터까지 접합 커넥터를 연결합니다. 자세한 내용은 [연결, 페이지 37](#) 장을 참조하십시오.



8. T10 Torx 드라이버를 사용하여 장치의 하부에 있는 단일 안전 잠금 나사를 풉니다.

9. 안전 잠금 나사의 오른쪽에 있는 카메라 돔 상단의 오목한 슬롯 안으로 플레이트의 세로 탭을 삽입하여 장착 플레이트에 카메라를 부착합니다.
10. 카메라를 시계 방향으로 15도 정도 회전시켜 제자리에 단단하게 잠급니다.
11. T10 Torx 드라이버로 안전 잠금 나사를 고정합니다.





## 13 파이프 거치대 및 카메라 설치



### 참고!

#### 실내 전용!

이 거치대는 실내에 설치해야 합니다. 실외 설치는 허용되지 않습니다.

### 13.1 필요한 도구

- 건식벽체에 구멍을 내는 데 적합한 도구
- #2 십자 드라이버
- Torx 드라이버, T-25

### 13.2 설치 요구사항

- 천장이 장착 나사를 장착할 수 있을 만큼 두꺼워야 합니다.
- 천장이 카메라의 무게[1.88kg(4.14lb)]를 8배[15kg(33lb)] 이상 지지할 수 있어야 합니다.

### 13.3 설치를 위해 천장 준비

1. 파이프 거치대를 위한 안전한 위치를 결정합니다. 천장 또는 장착 구조물에 케이블을 통과시킬 수 있는 충분한 구멍이 있는지 확인합니다.



### 주의!

카메라에 과도한 진동을 방지하기 위해 튼튼한 장착 위치를 선택합니다.



### 참고!

파스너 및 장착 표면이 최대 하중인 11.33kg(25파운드)을 지지할 수 있어야 합니다.

2. 직접 연결 플레이트를 템플릿으로 사용해서, 장착 나사 4개(필요한 경우 앵커(사용자 제공 추가)를 끼울 구멍과 케이블이 지나갈 구멍을 뚫을 위치를 표시합니다.
3. 드릴로 나사 구멍을 뚫습니다.
4. 장착 위치의 한가운데에, 케이블을 거치대에 통과시킬 때 샐 구멍(최대 20mm)을 뚫습니다.
5. 필요한 경우 2단계에서 표시한 위치에서 천장에 벽면 앵커(사용자 제공)를 삽입합니다.

### 13.4 파이프 거치대 설치

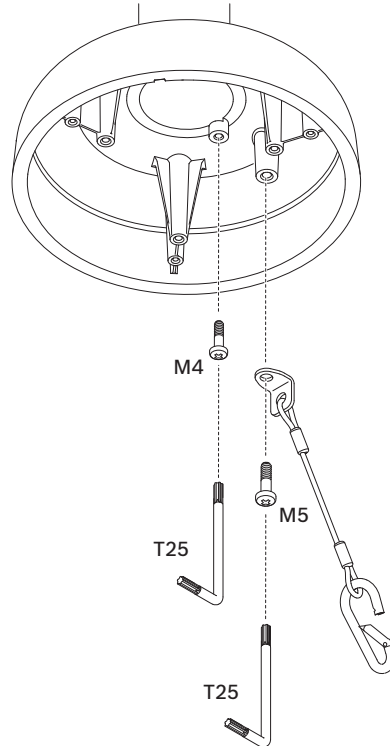
1. 직접 연결 플레이트를 천장 또는 장착 표면에 부착합니다.
2. RJ45 케이블과 24VAC 케이블을 천장에 통과시킨 다음 (어댑터)에 통과시킵니다. 이때 케이블은 거치대와 카메라의 장착 캡을 통과해 카메라의 연결부에 닿을 만큼 길어야 합니다.
1. M5 나사 4개를 사용해 장착 플랜지와 (어댑터)를 직접 연결 플레이트에 부착합니다.
2. 케이블을 파이프 거치대에 통과시킵니다.
3. 파이프 거치대를 장착 플랜지와 (어댑터)에 부착합니다.
4. 파이프 거치대 연장관을 설치한 경우, 케이블을 연장관에 통과시킵니다. 파이프 연장관을 파이프 거치대의 열린 쪽 끝에 부착합니다.
5. 안전핀의 끝부분에 있는 후크를 카메라의 상단에 부착된 루프에 부착합니다.
6. 파이프에서 연결되는 사용자 제공 케이블에서 카메라의 접합 커넥터까지 접합 커넥터를 연결합니다. 자세한 내용은 연결 장을 참조하십시오.
7. 장착 캡 내부에 카메라 상단 배치
8. 카메라를 시계 방향으로 15도 정도 회전시켜 제자리에 단단하게 잠급니다.

9. T15 Torx 드라이버로 안전 잠금 나사를 고정합니다.

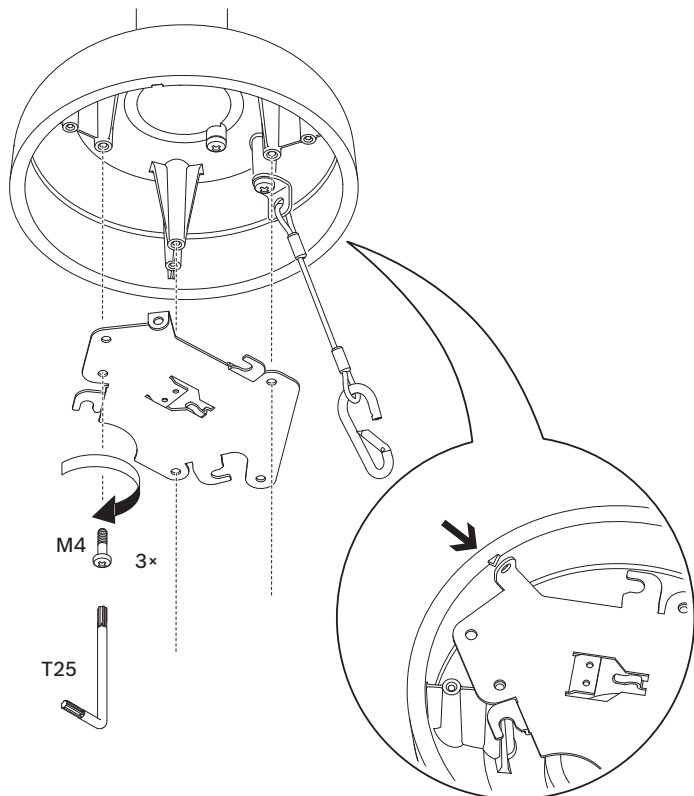
## 13.5

### 펜던트 연결 플레이트에 카메라 부착하기

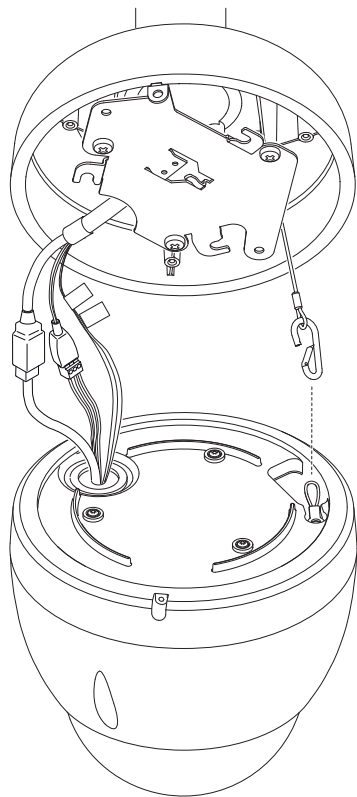
1. 펜던트 연결 플레이트 거치대를 벽면 거치대 또는 파이프 거치대의 끝에 설치합니다.
2. T25 Torx 드라이버로 M5 나사 하나와 안전끈의 L자 모양 끝부분을 펜던트 연결 플레이트 거치대의 스탠드 오프에 연결합니다.
3. T25 Torx 드라이버로 M4 나사 하나와 안전끈의 L자 모양 끝부분을 펜던트 연결 플레이트 거치대의 스탠드 오프에 연결합니다.



4. 천장으로부터 장착 플레이트에 초승달 모양으로 잘라낸 부분이 있는 쪽 밖으로 케이블을 배선합니다.
5. M4 나사 3개로 금속 장착 플레이트를 펜던트 연결 플레이트 거치대의 안쪽에 장착합니다. 이때 다음 그림을 참고하여 플레이트의 방향을 잡습니다.

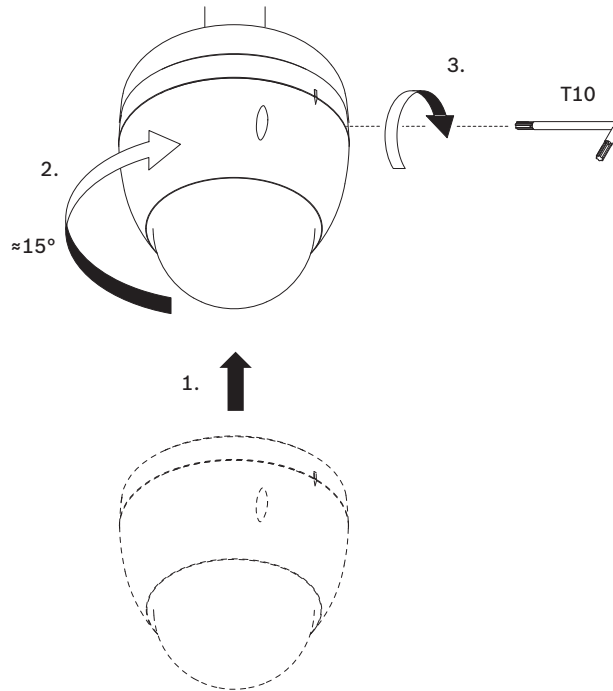


6. 어댑터에서 카메라 하단까지 안전끈의 후크를 연결합니다.
7. 천장에서 내려오는 사용자 제공 케이블에서 카메라의 접합 커넥터까지 접합 커넥터를 연결합니다. 자세한 내용은 [연결, 페이지 37](#) 장을 참조하십시오.



8. T10 Torx 드라이버를 사용하여 장치의 하부에 있는 단일 안전 잠금 나사를 풉니다.

9. 안전 잠금 나사의 오른쪽에 있는 카메라 돔 상단의 오목한 슬롯 안으로 플레이트의 세로 탭을 삽입하여 장착 플레이트에 카메라를 부착합니다.
10. 카메라를 시계 방향으로 15도 정도 회전시켜 제자리에 단단하게 잠급니다.
11. T10 Torx 드라이버로 안전 잠금 나사를 고정합니다.



# 14

## 연결



**주의!**

**EN50130-4 알람 표준 준수 - 보안용 CCTV**

EN50130-4 알람 표준의 요구사항을 충족하기 위해 보조 무정전 전원(UPS) 장치가 필요합니다. UPS는 제품 데이터시트에 규정된 대로 전원 레벨에 맞게 **절환 시간**이 2~6ms이고, **백업 실행 시간**이 5초 이상이어야 합니다.

**참고:** 케이블 번들 요구사항 및 제한사항에 대해서는 미국전기규정(NEC)을 참조하십시오.

- ▶ 카메라의 24VAC 와이어에 케이블을 연결합니다.

레이블 ID	설명	케이블 와이어 색
AC24V	24VAC	적색
AC24V	24VAC	검정색
EARTH	접지	노란색/녹색

- ▶ 카메라의 RJ45 커넥터에 이더넷 케이블을 연결합니다. 다음 그림은 일반적인 시스템 구성을 보여줍니다.

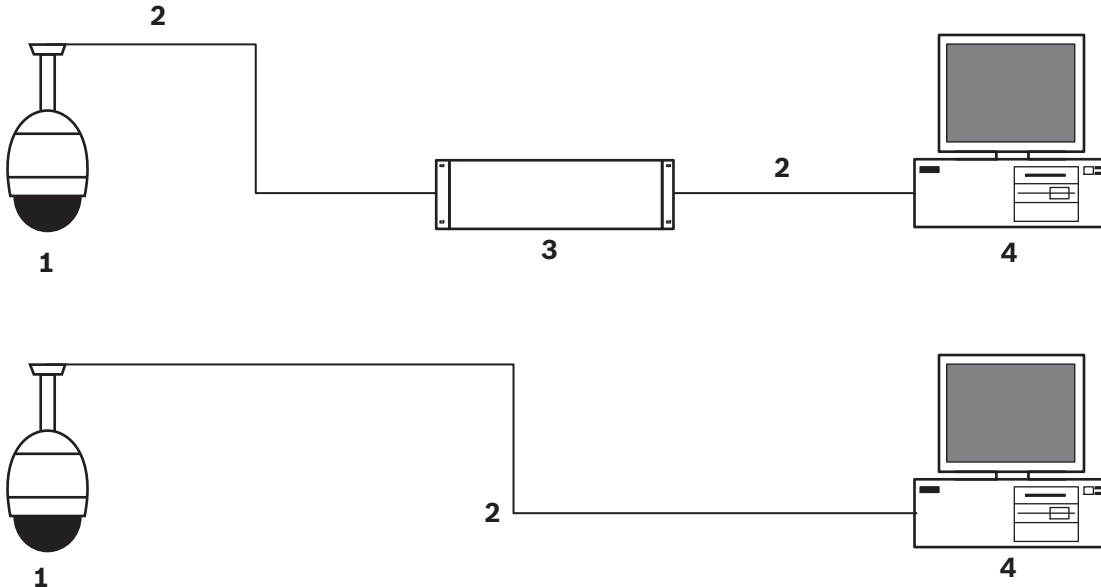


그림 14.1: AUTODOME IP 시스템 구성

1	AUTODOME 카메라	
2	IP 연결(이더넷/CAT5/CAT6)(최대 100m)	
3	네트워크 스위치	
4	네트워크 장치(모니터가 있는 컴퓨터, DVR/NVR 등)	

- ▶ 원하는 경우 다음 표에 설명된 대로 알람 및/또는 오디오 와이어를 연결합니다.

레이블 ID	설명	케이블 와이어 색
ALARM_COM	알람 통신	적색
ALARM_OUT	알람 출력	갈색
ALARM_IN1	알람 입력 1	흰색

레이블 ID	설명	케이블 와이어 색
ALARM_IN2	알람 입력 2	파란색
AUDIO OUT	오디오 출력	회색
GND	접지	검정색
AUDIO GND	오디오 접지	녹색
AUDIO IN	오디오 입력	보라색

## 15 유지보수

모든 버블은 조작 및 청소할 때 굵히지 않도록 특히 주의해야 합니다.



### 참고!

하우징 내부의 수분 포화량이 과도한 상태가 되지 않도록 버블이 하우징에서 단절되는 시간을 제한하십시오. Bosch는 버블을 하우징에서 5분 이상 분리할 것을 권장합니다.

### 버블 관리

버블은 보호용 플라스틱 시트로 포장되어 제공될 수 있습니다. 버블을 설치할 때까지 포장 상태 그대로 보관하는 것이 좋습니다. 굽힌 부분이 있으면 가시도가 빠르게 저하될 수 있으므로 버블 조작을 제한하십시오.

### 버블 청소

버블을 청소해야 하는 경우 다음 절차를 수행하고 아래에 나열된 경고를 모두 준수하십시오.

#### 버블 내부 청소

내부 표면은 매우 부드럽기 때문에 천으로 문지르거나 털어서 청소하면 안 됩니다. 가급적이면 스프레이로 깨끗한 건식 압축 공기를 이용해 내부 표면의 먼지를 제거하십시오.



### 경고!

버블을 청소할 때 알코올 성분의 용액을 사용하지 마십시오. 이러한 용액을 사용하면 폴리카보네이트가 흐려지고 시간이 지남에 따라 노화되어 버블이 약해집니다.

### 버블 외부 청소

보호를 강화하기 위해 버블의 외부는 하드 코팅되어 있습니다. 청소해야 하는 경우 안전 유리 렌즈를 청소하는 데 적합한 세정액과 천만 사용하십시오. 물기가 남아 있지 않도록 버블을 마른 천으로 완전히 닦으십시오. 연마재 또는 세제를 이용해 버블을 청소하지 마십시오.

Bosch는 제조업체의 지시에 따라 NOVUS "No. 1" Plastic Clean & Shine(또는 등가물)을 사용하여 버블의 외부를 청소할 것을 권장합니다. 주문하거나 지역 대리점을 찾으려면 [www.novuspolish.com](http://www.novuspolish.com)을 참조하십시오.

### 주의


- 뜨거운 태양 아래서나 매우 더운 날씨에 버블을 청소하지 마십시오.
- 버블에 연마재 또는 높은 알칼리성 세제를 사용하지 마십시오.
- 버블을 면도날 또는 기타 예리한 기구로 긁지 마십시오.
- 버블에 벤젠, 가솔린, 아세톤 또는 사염화탄소를 사용하지 마십시오.

## 16 서비스 해제

### 16.1 전송

이 장치는 반드시 이 설치 설명서와 함께 제공되어야 합니다.

### 16.2 폐기

	<p><b>폐기</b></p> <p>Bosch 제품은 재사용 가능한 고품질의 소재 및 구성품을 사용하여 개발 및 제조되었습니다.</p> <p>이 기호는 해당 전자 및 전기 장치가 수명을 다한 경우 장치를 생활 쓰레기와는 별도로 폐기해야 한다는 것을 의미합니다.</p> <p>EU에서는 사용한 전기 및 전자 제품을 위한 별개의 수거 시스템이 이미 마련되어 있습니다. 이런 장치는 현지의 공동 폐기물 수거 장소나 재활용 센터에 폐기 처분하십시오.</p>
---	---





**Bosch Security Systems B.V.**

Torenallee 49

5617 BA Eindhoven

Netherlands

**[www.boschsecurity.com](http://www.boschsecurity.com)**

© Bosch Security Systems B.V., 2017