



# AUTODOME IP 4000i

NDP-4502-Z12 | NDP-4502-Z12C



**BOSCH**

fr

Guide d'installation



## Table des matières

<b>1</b>	<b>Sécurité</b>	<b>4</b>
1.1	À propos de ce manuel	4
1.2	Informations juridiques	4
1.3	Consignes de sécurité	4
1.4	Consignes de sécurité importantes	5
1.5	Addendum relatif à la sécurité	6
1.6	Avis importants	6
1.7	Assistance technique et service à la clientèle	8
<b>2</b>	<b>Déballage</b>	<b>9</b>
<b>3</b>	<b>Description du produit</b>	<b>10</b>
<b>4</b>	<b>Accessoires de montage</b>	<b>11</b>
<b>5</b>	<b>Préparation du câblage</b>	<b>12</b>
<b>6</b>	<b>Préparation de la caméra</b>	<b>13</b>
<b>7</b>	<b>Installation d'une carte micro SD (en option)</b>	<b>15</b>
<b>8</b>	<b>Installation d'un support de montage en surface et d'une caméra</b>	<b>17</b>
8.1	Outillage requis	17
8.2	Conditions requises pour l'installation	17
8.3	Préparation du montage en surface pour l'installation	17
8.4	Installation de l'adaptateur pour montage en surface	17
<b>9</b>	<b>Installation d'une caméra au plafond dans un faux plafond</b>	<b>20</b>
9.1	Outillage requis	20
9.2	Conditions requises pour l'installation	20
9.3	Préparation d'un faux plafond pour l'installation	20
9.4	Fixation de la caméra au plafond	21
<b>10</b>	<b>Installation d'une caméra au plafond dans un cloison sèche</b>	<b>24</b>
10.1	Outillage requis	24
10.2	Conditions requises pour l'installation	24
10.3	Préparation du plafond pour l'installation	24
10.4	Fixation de la caméra au plafond	25
<b>11</b>	<b>Installation d'une caméra directement sur un mur intérieur</b>	<b>28</b>
11.1	Conditions requises pour l'installation	28
11.2	Préparation du mur pour l'installation	28
11.3	Installation du support mural	28
11.4	Fixation de la caméra à la plaque d'interface suspendue	28
<b>12</b>	<b>Installation d'un boîtier de surveillance et d'une caméra</b>	<b>32</b>
12.1	Installation du support mural	32
12.2	Fixation de la caméra à la plaque d'interface suspendue	32
<b>13</b>	<b>Installation d'un support de montage sur tube et d'une caméra</b>	<b>35</b>
13.1	Outillage requis	35
13.2	Conditions requises pour l'installation	35
13.3	Préparation du plafond pour l'installation	35
13.4	Installation du montage sur tube	35
13.5	Fixation de la caméra à la plaque d'interface suspendue	36
<b>14</b>	<b>Connexion</b>	<b>39</b>
<b>15</b>	<b>Maintenance</b>	<b>41</b>
<b>16</b>	<b>Mise hors service</b>	<b>42</b>
16.1	Transfert	42
16.2	Mise au rebut	42

# 1 Sécurité

## 1.1 À propos de ce manuel

Ce manuel a été compilé avec toute l'attention nécessaire ; toutes les informations qu'il contient ont fait l'objet de vérifications minutieuses. Le texte est complet et correct au moment de l'impression. En raison du développement continu dont les produits font l'objet, le contenu de ce manuel est susceptible d'être modifié sans notification préalable.

Bosch Security Systems ne saurait être tenu responsable d'un quelconque dommage résultant directement ou indirectement de défauts, de manques ou de divergences entre le manuel et le produit décrit.

## 1.2 Informations juridiques

### Propriété intellectuelle

Le présent manuel est la propriété intellectuelle de Bosch Security Systems, Inc. et est protégé par des droits d'auteur. Tous droits réservés.

### Marques commerciales

Tous les noms de produits matériels et logiciels utilisés dans ce document sont susceptibles d'être des marques déposées et doivent être traités comme tels.

## 1.3 Consignes de sécurité

Dans ce manuel, les notations et symboles suivants attirent l'attention du lecteur sur des situations particulières :



### **Danger!**

Risque élevé : ce symbole indique un danger immédiat de type « risque d'électrocution » à l'intérieur du produit qui, s'il n'est pas évité, peut entraîner des blessures corporelles graves, voire mortelles.



### **Avertissement!**

Medium risk (Risque moyen) : indique une situation potentiellement dangereuse qui, si elle n'est pas évitée, peut entraîner des blessures mineures ou modérées.



### **Attention!**

Low risk (Risque faible) : indique une situation potentiellement dangereuse qui, si elle n'est pas évitée, peut entraîner des dommages matériels ou endommager le périphérique.



### **Remarque!**

Ce symbole signale des informations ou une politique de la société concernant directement ou indirectement la sécurité du personnel ou la protection du matériel.

## 1.4 Consignes de sécurité importantes

Lisez et suivez l'ensemble des consignes de sécurité ci-après et conservez-les pour référence. Respectez tous les avertissements avant d'utiliser le dispositif.

1. Pour nettoyer l'appareil, utilisez uniquement un chiffon sec. N'utilisez pas de nettoyeurs liquides ou en aérosol.
2. Évitez d'installer le dispositif à proximité de sources de chaleur telles qu'un radiateur, un système de chauffage, un four ou tout autre équipement générant de la chaleur (amplificateurs, etc.).
3. Évitez de renverser des substances liquides sur le dispositif.
4. Prenez les précautions d'usage pour protéger le dispositif contre les surtensions du réseau électrique et contre la foudre.
5. Procédez uniquement au réglage des commandes tel qu'indiqué dans les consignes d'utilisation.
6. Utilisez exclusivement le type d'alimentation indiqué sur l'étiquette.
7. À moins de disposer des qualifications appropriées, n'essayez pas de réparer vous-même le dispositif. Toute opération de réparation doit être confiée à un réparateur qualifié.
8. Installez l'appareil conformément aux instructions du fabricant et au code d'électricité local en vigueur.
9. Utilisez uniquement les accessoires et le matériel de fixation recommandés par le fabricant.
10. Protégez tous les câbles de raccordement contre tout dommage, notamment au niveau des points de connexion.



### Attention!

L'installation doit exclusivement être réalisée par un personnel qualifié, conformément aux normes ANSI/NFPA 70 (National Electrical Code® (NEC)), Code canadien de l'électricité, partie I (également appelé CE code ou CSA C22.1), ainsi que toutes les réglementations locales en vigueur. Bosch Security Systems, Inc. ne saurait être tenu responsable d'un quelconque dommage ou d'une quelconque perte résultant d'une installation incorrecte ou inadaptée.

**Interrupteur omnipolaire** - Intégrez un interrupteur unipolaire, avec séparation des contacts de 3 mm minimum à chaque pôle, à l'installation électrique du bâtiment. S'il s'avère nécessaire d'ouvrir le caisson, cet interrupteur omnipolaire servira de dispositif de sectionnement principal pour couper l'alimentation de l'appareil.

**Signal de caméra** - Protégez le câble à l'aide d'un protecteur principal si le signal est situé au-delà de 42 m, conformément à la norme *NEC800 (CEC Section 60)*.

**Calibres des fusibles** - Pour la sécurité de l'appareil, la protection des circuits de dérivation doit être assurée par un fusible de 16 A maximum. Cette protection doit en outre être conforme à la norme *NEC800 (CEC Section 60)*.

**Signaux extérieurs** - L'installation de signaux extérieurs, en particulier en ce qui concerne le dégagement par rapport aux conducteurs des circuits prises et éclairage, et la protection contre les transitoires doit être conforme aux normes *NEC725* et *NEC800 (règles CEC 16-224 et CEC Section 60)*.

**Coupure de l'alimentation** - Les unités sont alimentées dès que le cordon d'alimentation est branché sur la source d'alimentation ou lorsque l'alimentation PoE haute puissance est fournie par un câble Ethernet CAT 5E/6. Le débranchement du cordon d'alimentation permet de couper l'alimentation de toutes les unités. Lorsque vous utilisez une alimentation PoE haute puissance ou PoE+ (820.3at), celle-ci est fournie par un câble Ethernet, qui permet de couper l'alimentation de toutes les unités lorsqu'il est débranché.

**Perte du signal vidéo** - La perte du signal vidéo étant inhérente à l'enregistrement numérique, Bosch Security Systems ne saurait être tenu responsable d'un quelconque dommage résultant de données vidéo manquantes.

Afin de réduire les risques de perte d'informations, il est recommandé d'utiliser plusieurs systèmes d'enregistrement redondants et de mettre en œuvre une procédure de sauvegarde pour l'ensemble des informations analogiques et numériques.



#### **Attention!**

Serrez bien toutes les fixations pour garantir une parfaite étanchéité. Dans le cas contraire, l'eau pourrait pénétrer dans le caisson et endommager les unités. Si vous utilisez un enduit d'étanchéité, assurez-vous que celui-ci est de type vulcanisation neutre. Les enduits d'étanchéité produisant de l'acide acétique peuvent endommager les circuits électroniques. Utilisez les boucles d'égouttement sur le câblage situé à l'extérieur du caisson.

Utilisez toujours du ruban Téflon et un produit d'étanchéité sur les filetages du connecteur de n'importe quel support de montage (vendu séparément par Bosch ou fourni par l'utilisateur).

## 1.5

### **Addendum relatif à la sécurité**

#### **Remarque!**

Risque d'entrée d'eau

Sceller correctement tous les fixations et points de connexion entre le dispositif et tous les supports pour garantir une parfaite étanchéité. Dans le cas contraire, l'eau pourrait pénétrer dans le caisson et endommager les dispositifs. Utilisez toujours du ruban Téflon et un produit d'étanchéité sur les filetages du connecteur de n'importe quel support de montage (vendu séparément par Bosch ou fourni par l'utilisateur).

Si vous utilisez un enduit d'étanchéité, assurez-vous que celui-ci est de type vulcanisation neutre. Les enduits d'étanchéité produisant de l'acide acétique peuvent endommager les circuits électroniques.

Utilisez les boucles d'égouttement sur le câblage situé à l'extérieur du caisson.



## 1.6

### **Avis importants**

**Usage intérieur uniquement** - Ce produit n'est destiné qu'à un usage intérieur. Le réseau Ethernet doit être connecté à un environnement réseau respectant les conditions suivantes :

1.1 La fonction de l'ITE faisant l'objet d'une vérification de conformité à la norme IEC 60950-1 est considérée comme non susceptible de nécessiter une connexion à un réseau Ethernet avec un acheminement vers une installation extérieure, notamment vers un campus.

1.2 L'ITE doit être connecté uniquement aux réseaux PoE sans routage vers l'unité externe.

#### **Clause de non-responsabilité UL**

Underwriter Laboratories Inc. (« UL ») n'a pas testé les performances ni la fiabilité des aspects sécurité ou signalisation de ce produit. UL a uniquement testé les risques d'incendie, d'électrocution et/ou de blessure, tels que décrits dans Standard(s) for Safety for Information Technology Equipment, UL 60950-1 . La certification UL ne s'applique ni aux performances ni à la fiabilité des aspects de sécurité et de signalisation de ce produit.

UL EXCLUT TOUTE RESPONSABILITÉ, GARANTIE OU CERTIFICATION, QUANT AUX PERFORMANCES OU À LA FIABILITÉ DES FONCTIONS DE CE PRODUIT LIÉES À LA SÉCURITÉ ET À LA SIGNALISATION.

**Remarque!**

Ce produit est un appareil de **classe B**. Utilisé dans le cadre d'une installation domestique, ce produit risque de provoquer des interférences radio. Le cas échéant, l'utilisateur devra prendre les mesures nécessaires pour y remédier.

**Informations FCC et ICES**

*(Modèles américains et canadiens uniquement)*

Suite à différents tests, cet appareil s'est révélé conforme aux exigences imposées aux appareils numériques de **classe B** en vertu de la section 15 du règlement de la Commission fédérale des communications des États-Unis (FCC) et en vertu de la norme ICES-003 d'Industrie Canada. Ces exigences visent à fournir une protection raisonnable contre les interférences nuisibles lorsque l'appareil est utilisé dans le cadre d'une **installation résidentielle**. Cet appareil génère, utilise et émet de l'énergie de fréquences radio et peut, en cas d'installation ou d'utilisation non conforme aux instructions, engendrer des interférences nuisibles au niveau des radiocommunications. Toutefois, rien ne garantit l'absence d'interférences dans une installation particulière. Si cet appareil produit des interférences nuisibles à la réception de la radio ou de la télévision, mises en évidence en l'éteignant et en le rallumant, il est conseillé à l'utilisateur d'essayer de corriger cette interférence grâce à une ou plusieurs des mesures suivantes :

- Modifier l'orientation ou l'emplacement de l'antenne réceptrice.
- Éloigner l'appareil du récepteur.
- Brancher l'appareil sur une prise située sur un circuit différent de celui du récepteur.
- Consulter le revendeur ou un technicien qualifié en radio/télévision pour obtenir de l'aide.

Toute modification apportée au produit et non expressément approuvée par la partie responsable de la conformité de l'appareil est strictement interdite. Une telle modification est susceptible d'entraîner la révocation de l'autorisation d'utilisation de l'appareil. Au besoin, l'utilisateur consultera son revendeur ou un technicien qualifié en radio/télévision, qui procèdera à une rectification.

La brochure suivante, publiée par la Commission fédérale des communications (FCC), peut s'avérer utile : « How to Identify and Resolve Radio-TV Interference Problems » (Comment identifier et résoudre les problèmes d'interférences de radio et de télévision). Cette brochure est disponible auprès du Government Printing Office, Washington, DC 20402, États-Unis, sous la référence n° 004-000-00345-4.

## 1.7 Assistance technique et service à la clientèle

Si l'unité doit être réparée, contactez le centre de réparation Bosch Security Systems le plus proche pour obtenir une autorisation de retour d'article et les consignes d'expédition.

### Centres de réparation

#### États-Unis

Tél. : +1 800-366-2283 ou +1 585-340-4162

Fax : +1 800-366-1329

E-mail : [cctv.repair@us.bosch.com](mailto:cctv.repair@us.bosch.com)

#### Service clientèle

Tél. : +1 888-289-0096

Fax : +1 585-223-9180

E-mail : [security.sales@us.bosch.com](mailto:security.sales@us.bosch.com)

#### Support technique

Tél. : +1 800-326-1450

Fax : +1 585-223-3508 ou +1 717-735-6560

E-mail : [technical.support@us.bosch.com](mailto:technical.support@us.bosch.com)

#### Centre de réparation

Tél. : +1 585-421-4220

Fax : +1 585-223-9180 ou 717-735-6561

E-mail : [security.repair@us.bosch.com](mailto:security.repair@us.bosch.com)

#### Canada

Tél. : +1 514-738-2434

Fax : +1 514-738-8480

#### Europe, Moyen-Orient, Afrique

Contactez votre distributeur ou votre représentant Bosch local. Utilisez le lien :

<http://www.boschsecurity.com/startpage/html/europe.htm>

#### Région Asie-Pacifique

Contactez votre distributeur ou votre représentant Bosch local. Utilisez le lien :

[http://www.boschsecurity.com/startpage/html/asia\\_pacific.htm](http://www.boschsecurity.com/startpage/html/asia_pacific.htm)

#### Informations supplémentaires

Pour plus d'informations, contactez votre organisation Bosch Security Systems la plus proche, ou consultez notre site Web à l'adresse [www.boschsecurity.fr/www.boschsecurity.be](http://www.boschsecurity.fr/www.boschsecurity.be)



## 2 Déballage

- Cet appareil doit être déballé et manipulé avec précaution. Vérifiez que l'extérieur de l'emballage ne présente aucun dommage visible. Si un élément a été endommagé durant le transport, avertissez immédiatement la société de transport.
- Assurez-vous que toutes les pièces répertoriées dans la Liste des pièces ci-dessous se trouvent bien dans l'emballage. Si certaines pièces ne s'y trouvent pas, avertissez votre représentant Bosch Security Systems ou le service à la clientèle.
- N'utilisez pas ce produit si l'un des composants semble endommagé. Contactez Bosch Security Systems en cas de dommage.
- Le carton d'emballage d'origine est le conditionnement le plus sûr pour transporter l'appareil et vous devez l'utiliser si vous renvoyez celui-ci pour réparation. Conservez-le en vue d'une utilisation éventuelle.

Quantité	Composant
1	Caméra AUTODOME IP 4000i
1	Plaque de montage caméra
1	Tournevis, Torx T10
1	Tournevis, Torx T15
4	Étiquettes d'Adresse MAC
1	Guide d'installation rapide
1	Consignes de sécurité
1	Description technique (EAC)

Quantité	Composant
1	Caméra AUTODOME IP 4000i
1	Gabarit de montage
1	Tournevis, Torx T10
4	Étiquettes d'Adresse MAC
1	Guide d'installation rapide
1	Consignes de sécurité
1	Description technique (EAC)

### 3 **Description du produit**

La caméra AUTODOME IP 4000i est une caméra mobile compacte d'intérieur avec un capteur HD haute résolution de 1080p60 et un puissant zoom optique 12x qui permet aux opérateurs de surveiller de vastes zones sans perdre de vue le moindre détail. Avec son design esthétique et ses options de montage flexibles, cette caméra permet de surveiller discrètement des halls, des zones de réception ou des salles d'attente de grandes dimensions qui nécessiteraient autrement plusieurs caméras pour une surveillance efficace.

## 4 Accessoires de montage

Numéro de modèle	Description	Emplacement d'installation
NDA-U-WMT	Support de montage mural	Murs intérieurs (installation directe) Murs extérieurs (sur NDA-U-PAX ou NDA-U-WMP)
NDA-U-PA0 NDA-U-PA1 NDA-U-PA2	Boîtier de surveillance (24 Vca, 120 Vca ou 230 Vca)	Murs intérieurs/extérieurs
NDA-U-CMT	Adaptateur pour montage en angle	Angle d'un immeuble
NDA-U-PMAL	Adaptateur de montage sur mât (grand)	Pôles qui accueillent des caméras de surveillance
NDA-U-WMP	Plaque de fixation pour montage mural, montage en angle ou montage sur mât	Murs intérieurs/extérieurs
NDA-4020-PIP	Plaque d'interface de suspension pour fixer la caméra sur le NDA-U-WMT ou le NDA-U-PMT	Entre la caméra et le montage ou montage sur tube
NEZ-A4-SMB	Boîtier pour montage en surface	Plafonds durs intérieurs
NDA-U-PSMB	Boîtier de montage en saillie (SMB) pour montage mural ou sur mât	Murs intérieurs
NDA-U-PMT	Montage suspendu plafond	Hauts plafonds intérieurs
NDA-U-PMTE	Extension de montage sur tube suspendu	Hauts plafonds intérieurs
VGA-IC-SP	Kit de support de montage encastré	Suspension au plafond
NDA-4020-PLEN	Zone de chambre de répartition d'air	Espaces de chambre de répartition d'air dans des plafonds suspendus intérieurs

## 5 Préparation du câblage

- ▶ Préparez et installez tous les câbles pour l'alimentation 24 VCa et PoE+ (Cat5e/Cat6), les alarmes et le système audio, en fonction des besoins. Pour l'alimentation 24 VCa, suivez les recommandations relatives au calibre et à la distance maximale des câbles.

### Distance maximale de câblage, en mètres, en fonction du diamètre minimal du câble

Le tableau suivant indique la distance de transmission maximale recommandée (en mètres), selon la puissance spécifiée, en fonction du diamètre minimal du câble (en mm<sup>2</sup>), lorsque le diamètre du câble est fixe et que la consommation maximale autorisée pour une alimentation 24 Vca est de 10 %. Par exemple, pour un dispositif de 20 W et un diamètre de câble minimal de 1,0 mm<sup>2</sup>, la distance de transmission recommandée à partir du transformateur est de 42 m.

Modèles	Puissance	1,0 mm <sup>2</sup>	1,5 mm <sup>2</sup>	2,5 mm <sup>2</sup>	4,0 mm <sup>2</sup>
Intérieur (plafond)	20	42 m	68 m	109 m	275 m
Extérieur	30	28 m	45 m	72 m	183 m

### Calibre

Remarque : Les tailles métriques des fils sont des tailles DIN standard, ISO6722, en mm<sup>2</sup>.

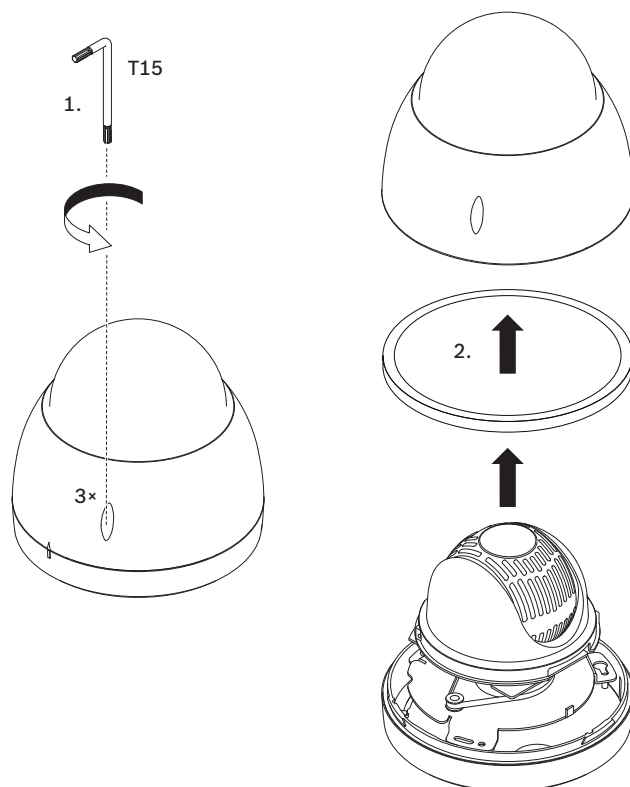
Diamètre des fils (mm <sup>2</sup> )	AWG
1.0	18
1.5	16
2.5	14
4.0	12

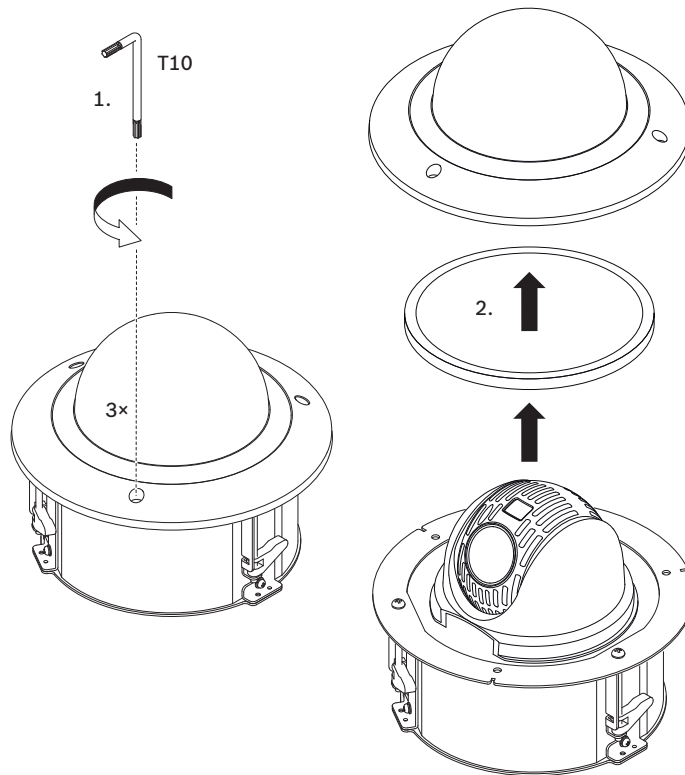
## 6 Préparation de la caméra

**Remarque :** pour les modèles *suspendus*, utilisez le T15.

Pour les modèles *au plafond*, utilisez le T10.

1. Desserrez les trois (3) vis hexagonales du caisson à collerette/sphère à l'aide du tournevis Torx approprié.
2. Retirez le caisson à collerette/sphère.

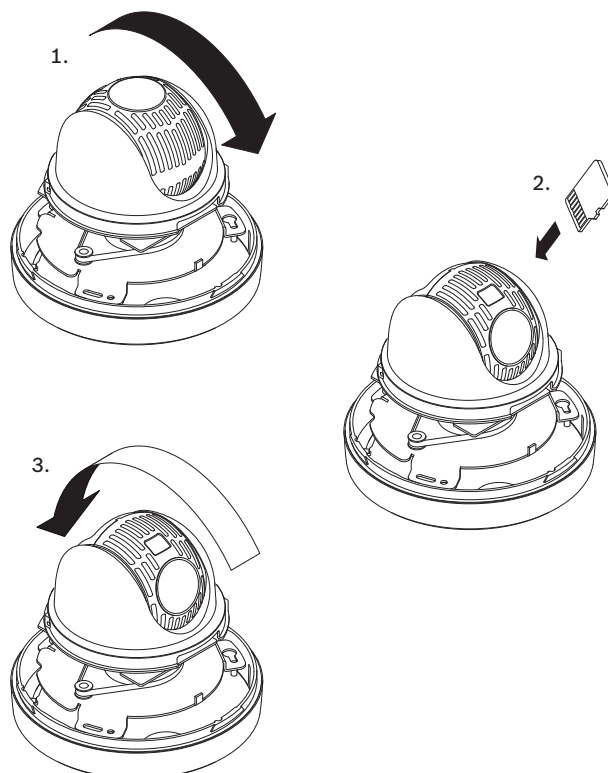


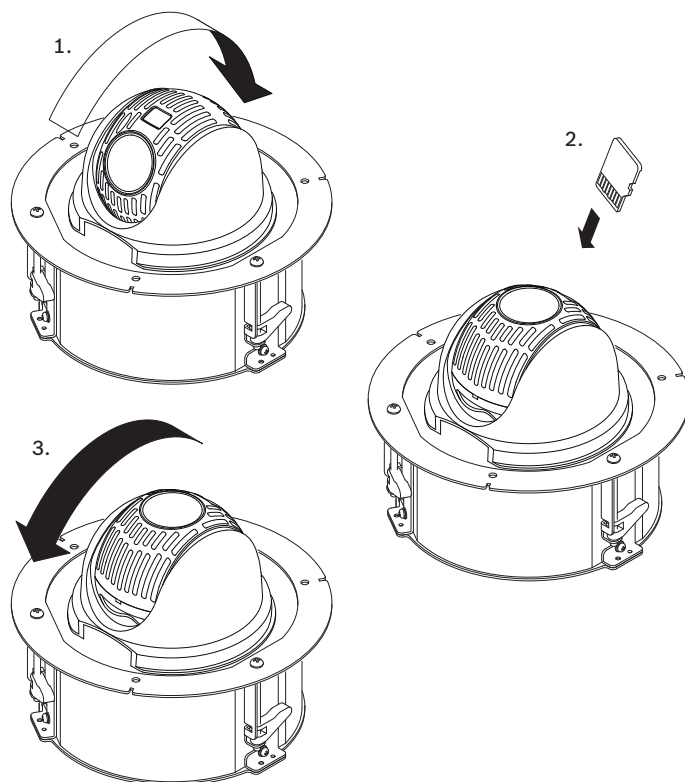


3. Retirez l'insert en mousse qui protège le bloc de la caméra.
4. Retirez le ruban qui maintient le cache en plastique de l'objectif ; retirez le cache de l'objectif.

## 7 Installation d'une carte micro SD (en option)

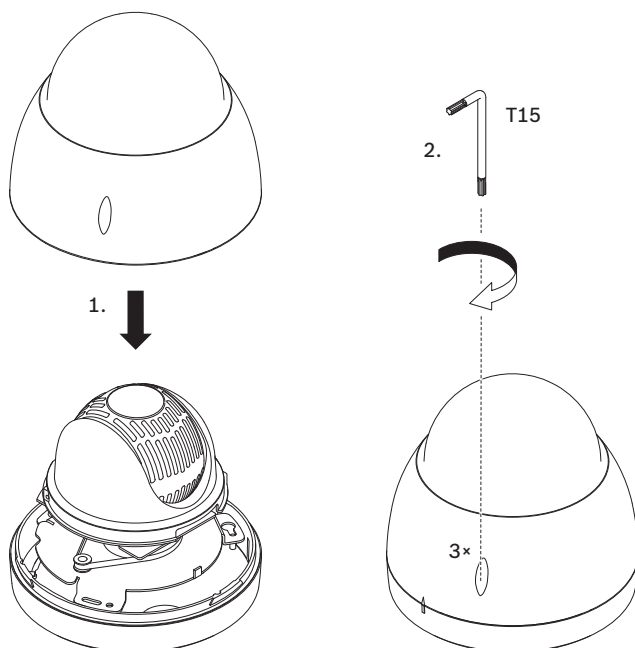
1. Appuyez sur le bloc de la caméra jusqu'à ce que l'emplacement de carte (élément 1 de la figure ci-après) apparaisse.
2. Insérez la carte dans l'emplacement (élément 2 de la figure ci-après).
3. Appuyez sur le bloc de la caméra pour la remettre dans sa position d'origine (élément 3 de la figure ci-après).





**Remarque :** Les deux étapes suivantes sont réservées aux modèles pour montage suspendu.

1. Remettez en place le caisson à collerette/sphère.
2. Serrez les vis à l'aide du tournevis Torx T15.





## 8 Installation d'un support de montage en surface et d'une caméra

### 8.1 Outillage requis

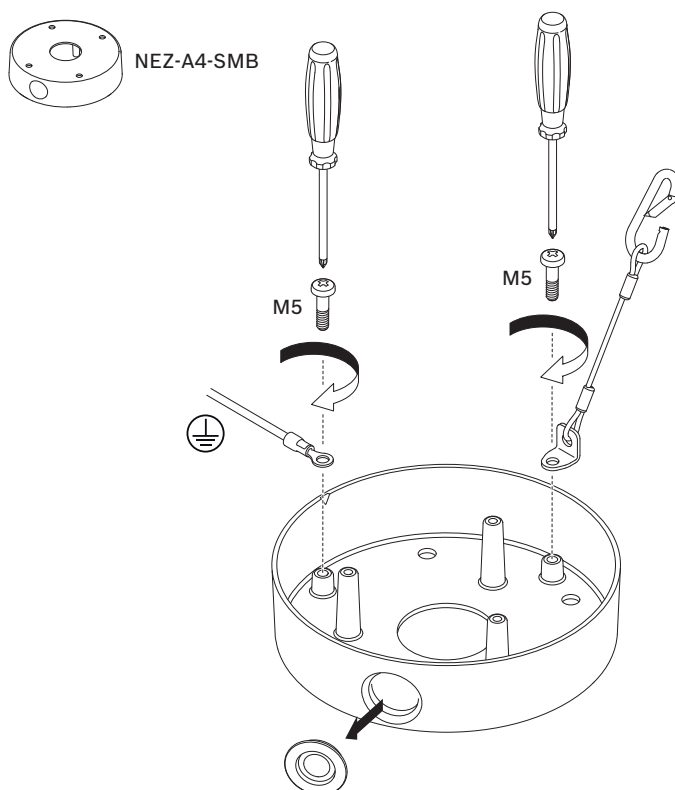
- Tournevis approprié (cruciforme)
- Outil approprié pour pratiquer une ouverture dans une cloison sèche ou une dalle de plafond (le cas échéant)
- Une (1) masse

### 8.2 Conditions requises pour l'installation

- L'épaisseur du plafond doit être suffisante pour insérer les vis de montage.
- Le plafond peut supporter au moins huit (8) fois le poids de la caméra (1,88 kg : > 15 kg).

### 8.3 Préparation du montage en surface pour l'installation

1. Déterminez le côté de l'adaptateur de montage en surface (NEZ-A4-SMB) à partir duquel les câbles externes doivent être acheminés. Retirez le capuchon du trou approprié sur le côté de l'adaptateur.
2. Raccordez un fil de terre (fourni par l'utilisateur) à la griffe située à l'intérieur de l'adaptateur portant le symbole de terre avec une vis M5.
3. Connectez l'extrémité en L de l'ancrage de sécurité (fourni avec la caméra) à la griffe située à l'intérieur de la carte avec l'autre vis M5.

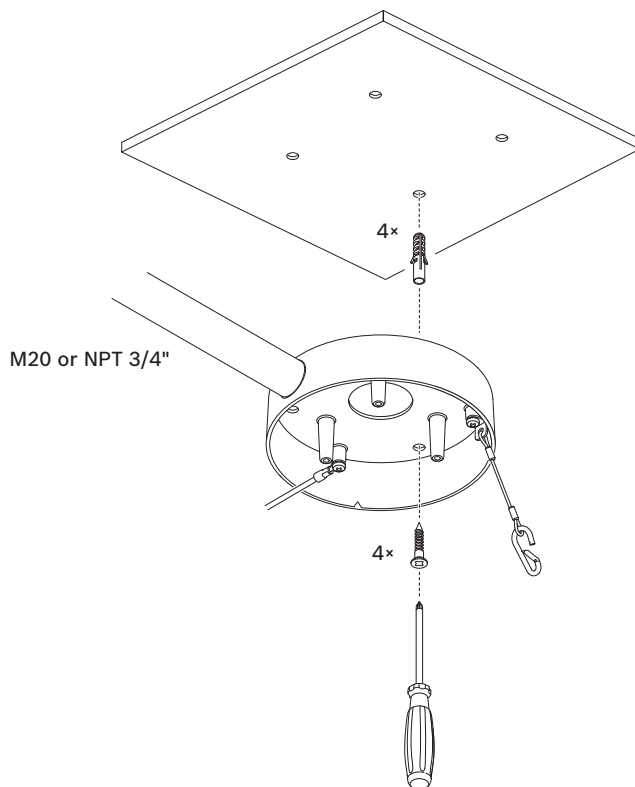


### 8.4 Installation de l'adaptateur pour montage en surface

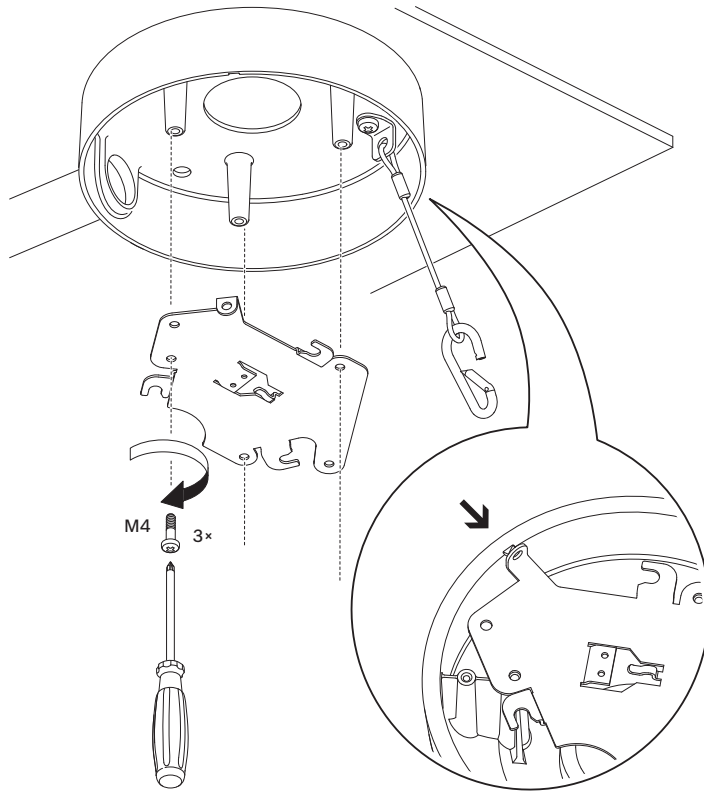
1. Cherchez un lieu sûr pour monter l'adaptateur pour montage en surface (NEZ-A4-SMB) et la caméra.

2. Utilisez l'adaptateur en modèle pour marquer, sur la surface de montage, les emplacements des quatre trous dans lesquels vous insérez les vis pour le montage de la carte.
3. Percez les quatre (4) trous aux endroits repérés.
4. Fixez l'adaptateur pour montage en surface sur la surface à l'aide des quatre vis.
5. Fixez la gaine sur le côté de l'adaptateur à partir duquel vous avez supprimé la fiche (côté à partir duquel les câbles externes doivent être acheminés).

**Remarque :** la gaine doit avoir des filets M20 ou NPT 3/4 pouce.



1. Acheminez les câbles externes (24 Vca, CAT 5/CAT 6, alarme et/ou audio en fonction des besoins) dans la gaine et dans l'adaptateur de montage en surface.
2. Fixez la plaque de montage (fournie avec la caméra) sur l'adaptateur pour montage en surface avec trois (3) vis cruciformes M4 – 0,7 x 8. (fournies avec l'adaptateur pour montage en surface).



## 9 Installation d'une caméra au plafond dans un faux plafond

### 9.1 Outillage requis

- Tournevis approprié (cruciforme)
- Outil approprié pour pratiquer une ouverture dans une cloison sèche ou une dalle de plafond (le cas échéant)

### 9.2 Conditions requises pour l'installation

- L'épaisseur du plafond doit être comprise entre 10 et 40 mm.
- Le plafond peut supporter au moins huit (8) fois le poids de la caméra (1,81 kg : > 14,5 kg).

### 9.3 Préparation d'un faux plafond pour l'installation

Vous devez utiliser le kit de montage au plafond VGA-IC-SP pour l'installation du caisson de la caméra pour montage au plafond sur un plafond suspendu ou un faux-plafond. Ce kit nécessite un achat séparé.

1. Choisissez l'emplacement de montage de la caméra.
2. Retirez une dalle de plafond adjacente.
3. Desserrez les quatre (4) vis de fixation aux quatre coins du support de sorte qu'elles continuent à maintenir les barres de suspension tout en permettant un ajustement pendant l'installation.
4. Placez le support de montage de la caméra sur la dalle de plafond.
5. Fixez les clips du support aux rails du plafond.

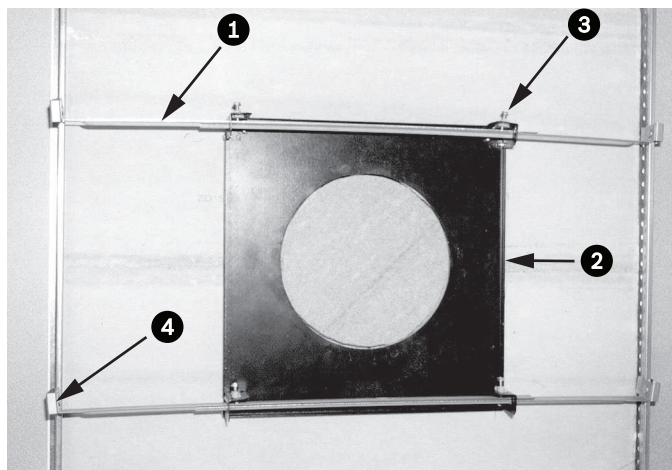
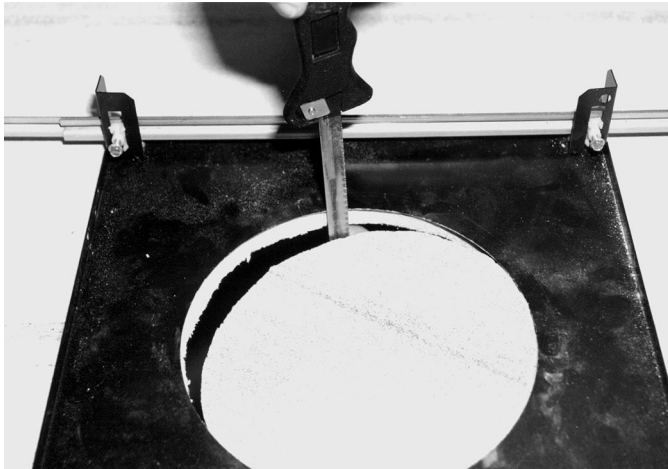


Figure 9.1: Support pour montage au plafond (vue supérieure)

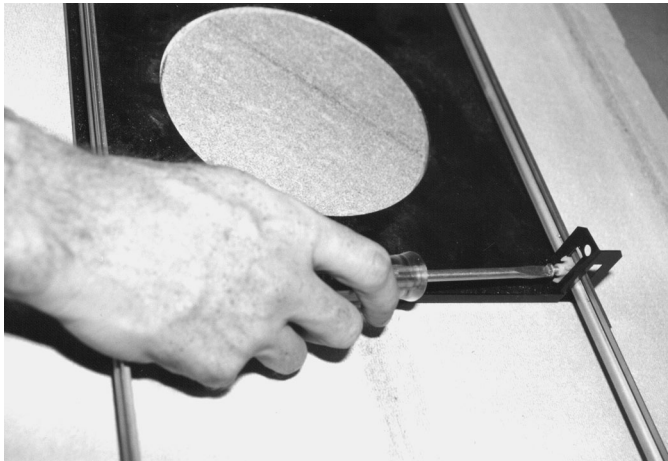
1	Barres de suspension	3	Vis de fixation (4)
2	Base	4	Clips

1. Utilisez la base du support en guise de gabarit ou découpez un orifice de la taille du trou au centre de la dalle de plafond à l'aide d'une scie pour cloison sèche ou d'une scie sauteuse.



**Figure 9.2: Découpe d'un trou dans la dalle de plafond**

2. Serrez les quatre (4) vis de fixation sur le support.



**Figure 9.3: Serrage des vis de fixation du support**

3. Fixez le support à un point de fixation en hauteur à l'aide d'un fil de sécurité.

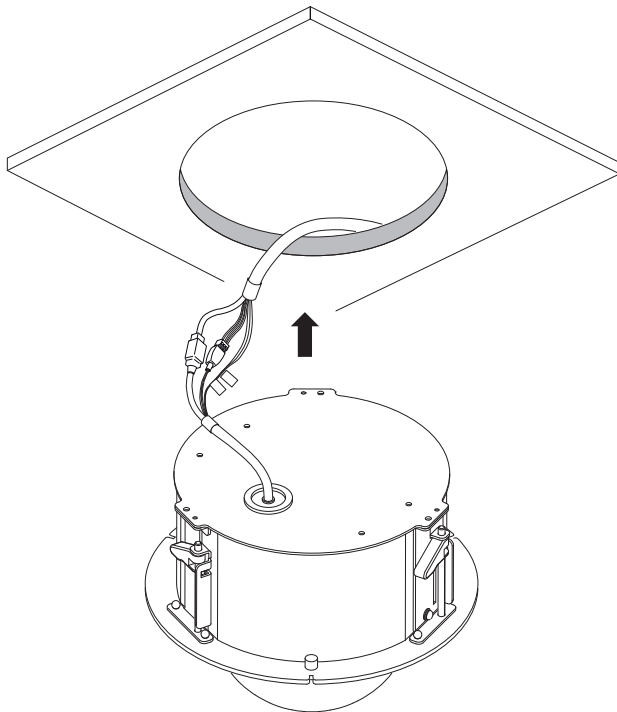


**Figure 9.4: Fixation du support**

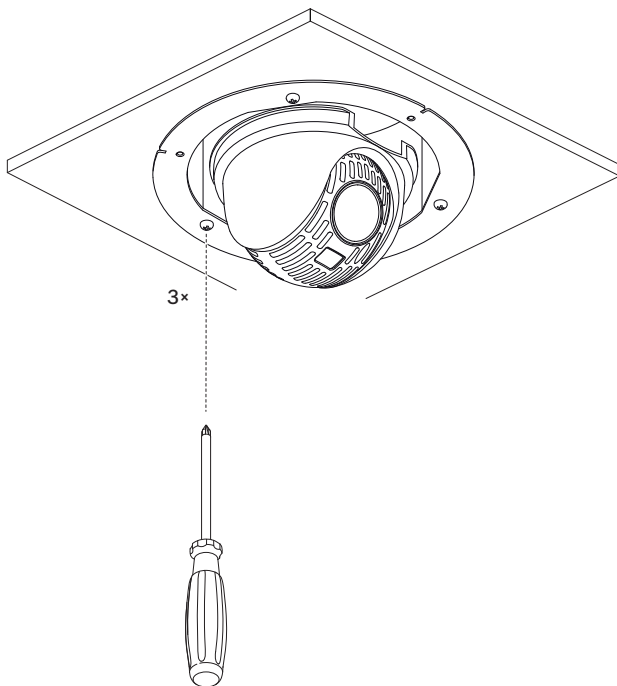
## 9.4

### Fixation de la caméra au plafond

1. Connectez les câbles du plafond aux câbles de la caméra. Pour plus d'informations, reportez-vous au chapitre Connexion.



2. Insérez la caméra (sans le caisson à collerette/sphère) dans le trou du plafond. Veuillez à ne pas pincer les câbles.
3. Serrez chaque vis de fixation afin de fixer les attaches au plafond.

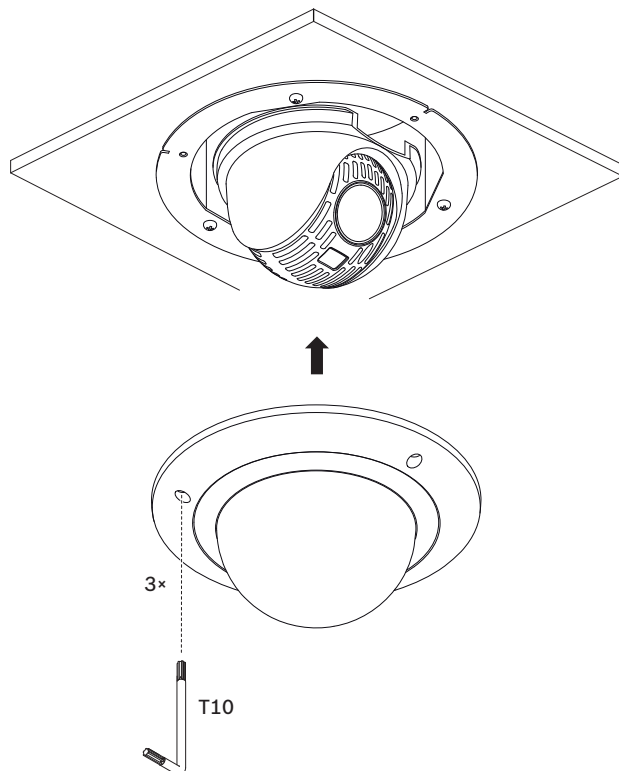


4. Serrez les attaches à l'aide d'un tournevis cruciforme afin de fixer le caisson au plafond.

**Avertissement!**

Un serrage excessif des attaches peut endommager ces dernières, ainsi que le plafond. Arrêtez de serrer l'attache lorsqu'elle est en contact avec le plafond et que vous sentez une résistance. Si vous utilisez un tournevis électrique, réglez le couple de serrage au minimum.

5. Placez le caisson à collerette/sphère au-dessus du bloc de la caméra, en alignant les trois (3) vis. Serrez les vis fermement pour fixer le caisson à collerette/sphère au support pour montage au plafond.



## 10 Installation d'une caméra au plafond dans un cloison sèche

### 10.1 Outillage requis

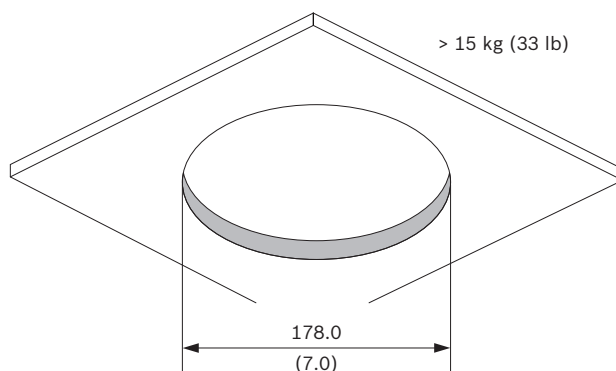
- Tournevis approprié (cruciforme)
- Outil approprié pour pratiquer une ouverture dans une cloison sèche ou une dalle de plafond (le cas échéant)

### 10.2 Conditions requises pour l'installation

- L'épaisseur du plafond doit être comprise entre 10 et 40 mm.
- Le plafond peut supporter au moins huit (8) fois le poids de la caméra (1,81 kg : > 14,5 kg).

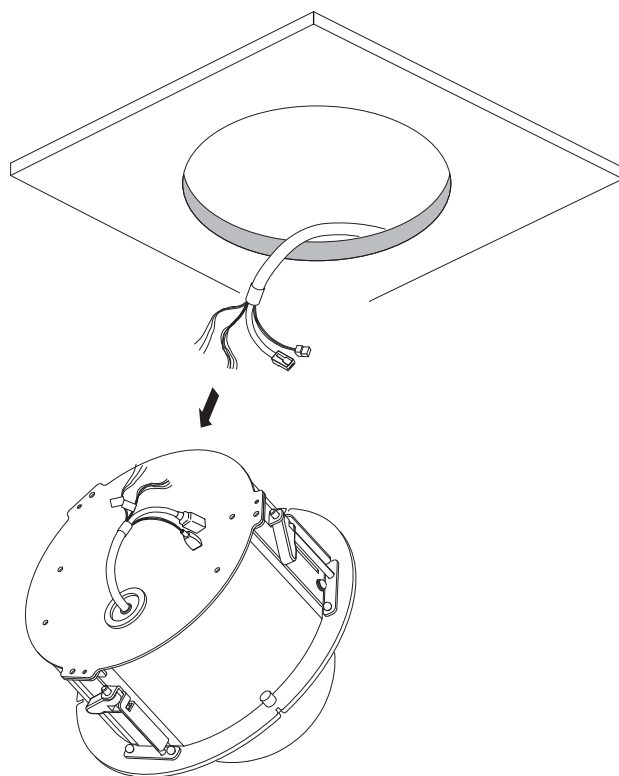
### 10.3 Préparation du plafond pour l'installation

1. Utilisez le gabarit pour marquer l'emplacement du trou dans le plafond.
2. Découpez le trou à l'aide d'une scie pour cloison sèche ou d'une scie sauteuse.



3. Tirez les câbles (24 Vca, CAT 5/CAT 6, alarme et/ou audio, en fonction des besoins) dans le trou du plafond.

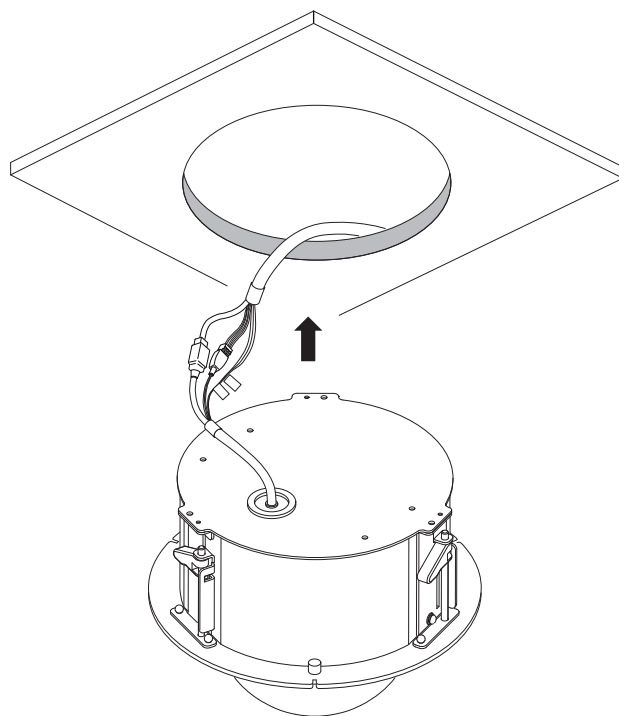




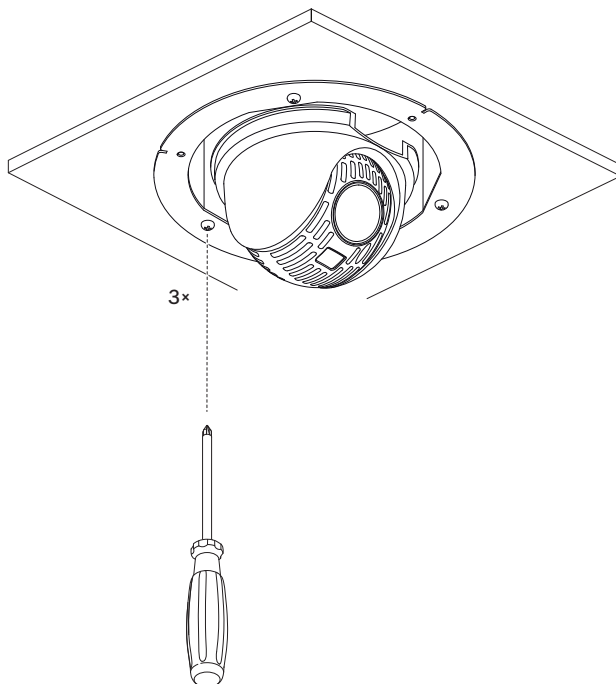
## 10.4

### Fixation de la caméra au plafond

1. Connectez les câbles du plafond aux câbles de la caméra. Pour plus d'informations, reportez-vous au chapitre Connexion.



2. Insérez la caméra (sans le caisson à collerette/sphère) dans le trou du plafond. Veuillez à ne pas pincer les câbles.
3. Serrez chaque vis de fixation afin de fixer les attaches au plafond.

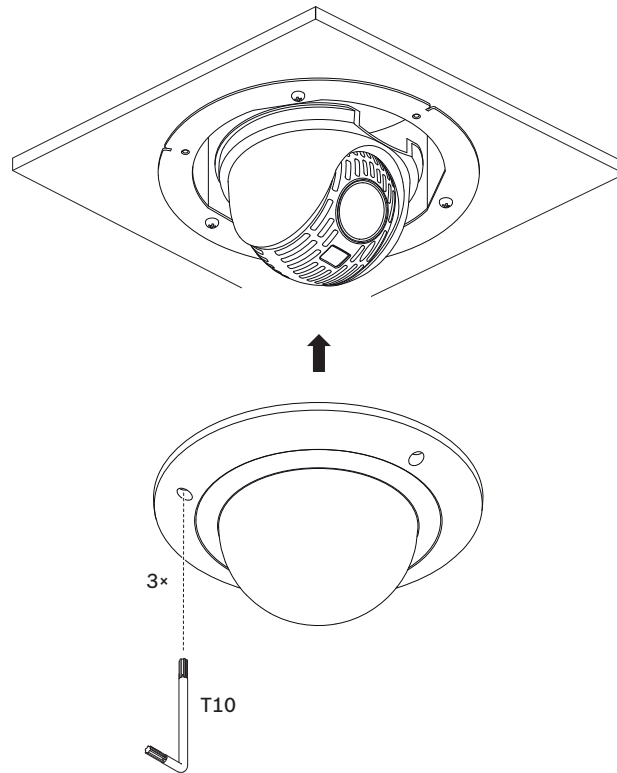


4. Serrez les attaches à l'aide d'un tournevis cruciforme afin de fixer le caisson au plafond.

**Avertissement!**

Un serrage excessif des attaches peut endommager ces dernières, ainsi que le plafond. Arrêtez de serrer l'attache lorsqu'elle est en contact avec le plafond et que vous sentez une résistance. Si vous utilisez un tournevis électrique, réglez le couple de serrage au minimum.

5. Placez le caisson à collerette/sphère au-dessus du bloc de la caméra, en alignant les trois (3) vis. Serrez les vis fermement pour fixer le caisson à collerette/sphère au support pour montage au plafond.



# 11 Installation d'une caméra directement sur un mur intérieur

## 11.1 Conditions requises pour l'installation

- L'épaisseur du mur doit être suffisante pour insérer les vis de montage.
- Le mur peut supporter au moins huit (8) fois le poids de la caméra (1,88 kg : > 15 kg).

## 11.2 Préparation du mur pour l'installation



### Remarque!

Uniquement pour un usage intérieur !

Les instructions dans ce chapitre s'appliquent uniquement aux installations en intérieur. Pour une installation en extérieur, utilisez le boîtier de surveillance (NDA-U-PAX) ou la plaque de montage (NDA-U-WMP).

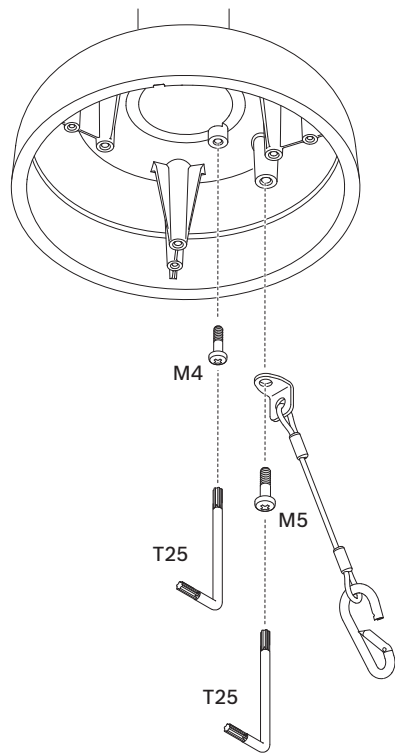
1. Cherchez un lieu sûr pour le montage mural. Vérifiez la présence d'une ouverture adaptée au passage des câbles dans le mur.
2. Utilisez la plaque de connexion directe en modèle pour marquer l'emplacement sur le mur des trous à percer pour les quatre vis de montage (et les chevilles [fourni par l'utilisateur] si nécessaire) et pour découper le trou pour les câbles.
3. Percez les trous.
4. Insérez les chevilles murales (fourni par l'utilisateur) (si nécessaire) dans le mur aux emplacements marqués à l'étape 2.
5. Découpez un trou de taille appropriée pour les câbles, à l'aide d'une scie pour cloison sèche ou d'une scie sauteuse.

## 11.3 Installation du support mural

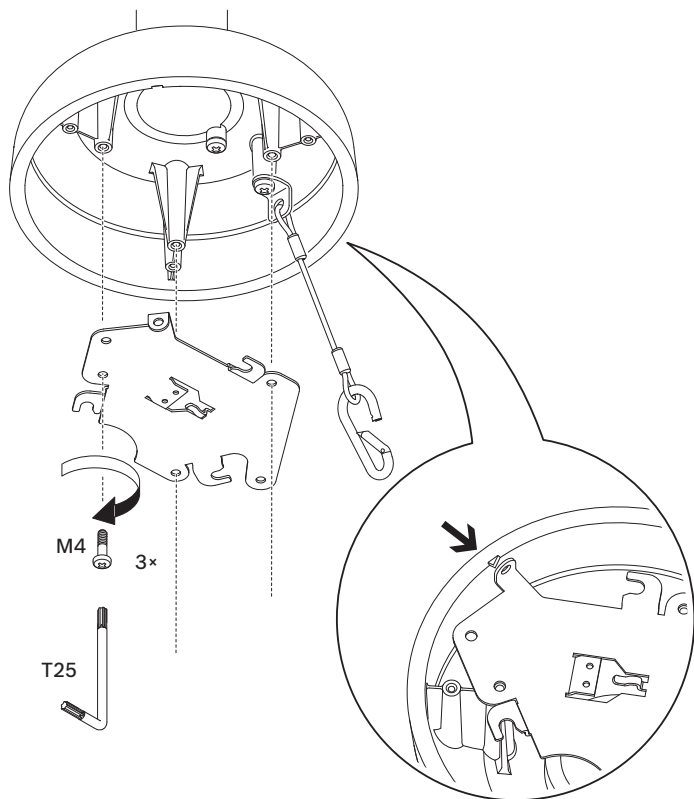
1. Fixez la plaque de connexion directe au mur.
2. Faites passer le câble RJ45 et les câbles 24 Vca par le mur, puis à travers l'adaptateur). Assurez-vous que les câbles sont suffisamment longs pour atteindre le support et le capuchon de montage de la caméra jusqu'aux connexions de la caméra.
1. Faites glisser la bride de montage sur le support mural.
2. Fixez le support mural à la bride de montage et à la plaque de connexion directe à l'aide de quatre vis M5.
3. Fixez le support mural à la bride de montage et fixez-les sur la porte avant de l'enceinte de surveillance de montage mural à l'aide de quatre vis M5.

## 11.4 Fixation de la caméra à la plaque d'interface suspendue

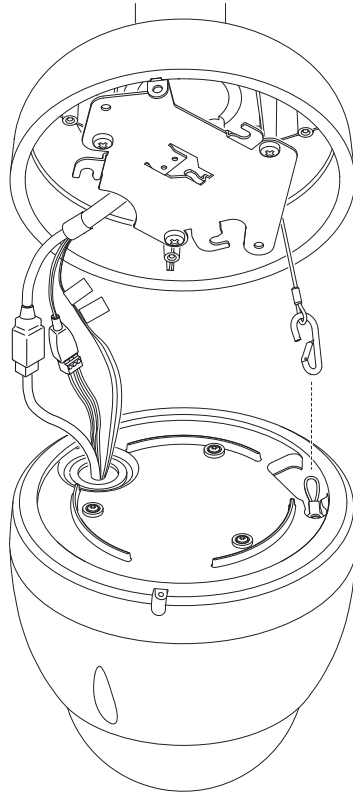
1. Installez le support de la plaque d'interface suspendue à l'extrémité du support mural ou du support sur tube.
2. Fixez une vis M5 et l'extrémité en forme de L de l'ancrage de sécurité à la griffe sur le montage de la plaque de l'interface suspendue à l'aide du tournevis Torx T25.
3. Fixez la vis M4 au point de mise à la terre sur le montage de la plaque de l'interface suspendue à l'aide du tournevis Torx T25.



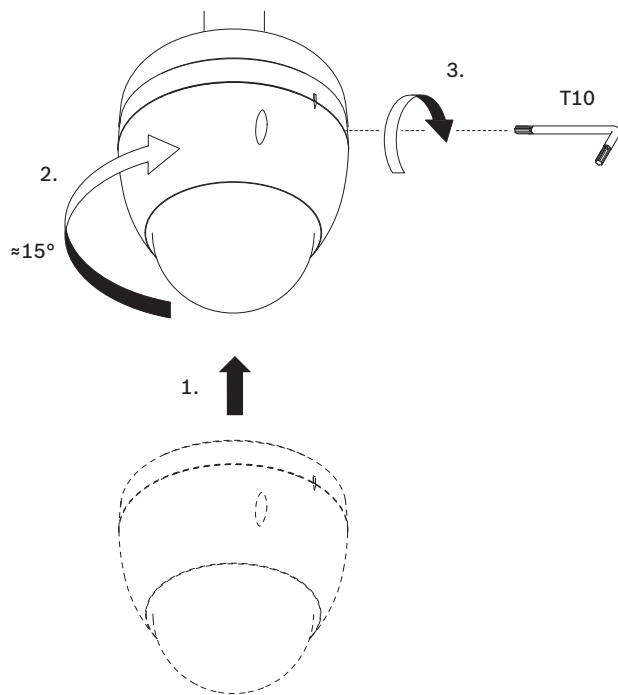
- 4. Faites sortir les câbles du plafond sur le côté de la plaque de montage dotée d'une découpe en forme de croissant.
- 5. Fixez la plaque de montage en métal à l'intérieur du montage de la plaque d'interface suspendue avec les trois (3) vis M4. Orientez la plaque comme indiqué dans la figure suivante.



6. Fixez le crochet de l'ancrage de sécurité de l'adaptateur vers la partie inférieure de la caméra.
7. Raccordez les connecteurs homologues des câbles fournis par l'utilisateur du plafond aux connecteurs correspondants de la caméra. Pour plus d'informations, reportez-vous au chapitre *Connexion*, Page 39.



8. Déverrouillez la vis de blocage de sécurité à la base de l'unité à l'aide du tournevis Torx T10.
9. Fixez la caméra à la plaque de montage en veillant à ce que la languette verticale de la plaque vienne s'insérer dans l'encoche située dans le haut du dôme, à droite de la vis de blocage de sécurité.
10. Faites pivoter la caméra d'environ 15 degrés dans le sens horaire pour la verrouiller fermement à son emplacement.
11. Fixez la vis de blocage de sécurité à l'aide du tournevis Torx T10.



## 12 Installation d'un boîtier de surveillance et d'une caméra

Le boîtier de surveillance peut se fixer directement à un mur, à un montage en angle ou à un montage sur mât.

Pour installer le boîtier (boîtier d'alimentation), suivez les instructions du *manuel d'installation* du boîtier de surveillance.

1. Faites passer les câbles à travers le mur et les supports.

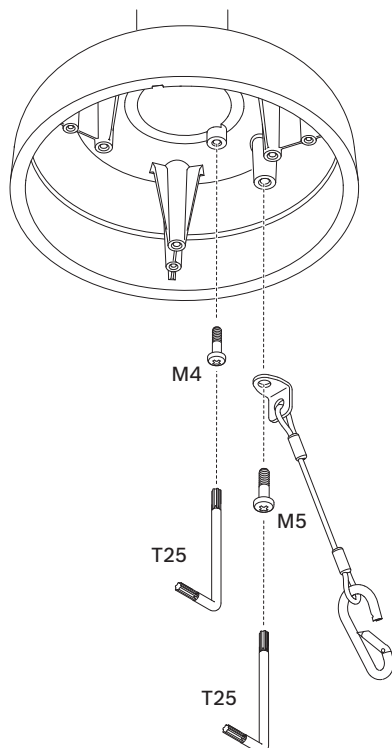
Assurez-vous que les câbles sont suffisamment longs pour atteindre le support et le capuchon de montage de la caméra jusqu'aux connexions de la caméra.

### 12.1 Installation du support mural

1. Faites glisser la bride de montage sur le support mural.
2. Fixez le support mural à la bride de montage et fixez-les sur la porte avant de l'enceinte de surveillance de montage mural à l'aide de quatre vis M5.

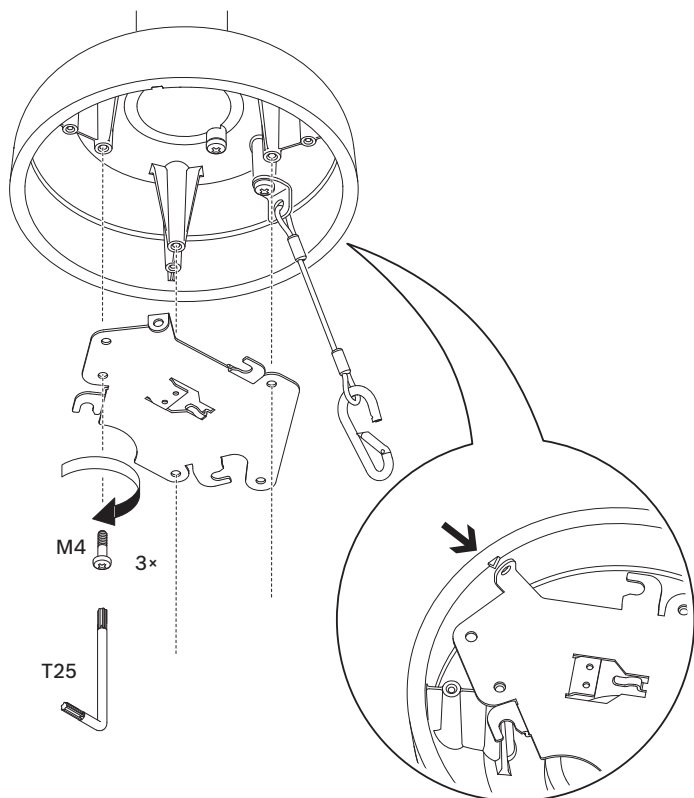
### 12.2 Fixation de la caméra à la plaque d'interface suspendue

1. Installez le support de la plaque d'interface suspendue à l'extrémité du support mural ou du support sur tube.
2. Fixez une vis M5 et l'extrémité en forme de L de l'ancrage de sécurité à la griffe sur le montage de la plaque de l'interface suspendue à l'aide du tournevis Torx T25.
3. Fixez la vis M4 au point de mise à la terre sur le montage de la plaque de l'interface suspendue à l'aide du tournevis Torx T25.

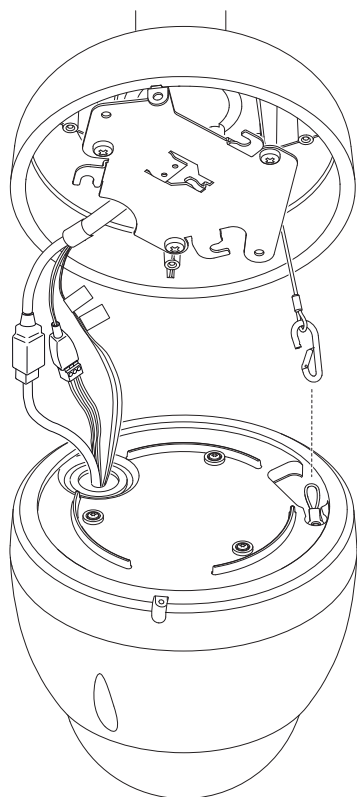


4. Faites sortir les câbles du plafond sur le côté de la plaque de montage dotée d'une découpe en forme de croissant.
5. Fixez la plaque de montage en métal à l'intérieur du montage de la plaque d'interface suspendue avec les trois (3) vis M4. Orientez la plaque comme indiqué dans la figure suivante.

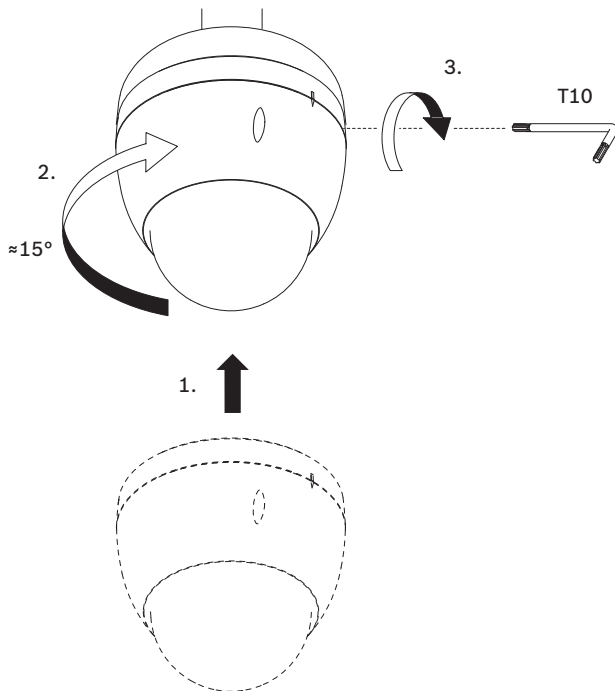




6. Fixez le crochet de l'ancrage de sécurité de l'adaptateur vers la partie inférieure de la caméra.
7. Raccordez les connecteurs homologues des câbles fournis par l'utilisateur du plafond aux connecteurs correspondants de la caméra. Pour plus d'informations, reportez-vous au chapitre *Connexion*, Page 39.



8. Déverrouillez la vis de blocage de sécurité à la base de l'unité à l'aide du tournevis Torx T10.
9. Fixez la caméra à la plaque de montage en veillant à ce que la languette verticale de la plaque vienne s'insérer dans l'encoche située dans le haut du dôme, à droite de la vis de blocage de sécurité.
10. Faites pivoter la caméra d'environ 15 degrés dans le sens horaire pour la verrouiller fermement à son emplacement.
11. Fixez la vis de blocage de sécurité à l'aide du tournevis Torx T10.



## 13 Installation d'un support de montage sur tube et d'une caméra



### Remarque!

Uniquement pour un usage intérieur !

Ce support ne doit être installé qu'en intérieur. Aucune installation en extérieur n'est autorisée.

### 13.1 Outillage requis

- Outil permettant de percer un trou dans une cloison sèche
- Tournevis cruciforme n°2
- Tournevis Torx, T-25

### 13.2 Conditions requises pour l'installation

- L'épaisseur du plafond doit être suffisante pour insérer les vis de montage.
- Le plafond peut supporter au moins huit (8) fois le poids de la caméra (1,88 kg : > 15 kg).

### 13.3 Préparation du plafond pour l'installation

1. Cherchez un lieu sûr pour le montage sur tube. Vérifiez la présence d'une ouverture adaptée au passage des câbles dans le plafond ou la structure de montage.



### Attention!

Choisissez une surface de montage rigide afin d'éviter toute vibration excessive de la caméra.



### Remarque!

Les éléments de boulonnerie et la surface de montage doivent pouvoir supporter une charge maximale de 11,33 kg.

2. Utilisez la plaque de connexion directe en modèle pour marquer l'emplacement sur le mur des trous à percer pour les quatre vis de montage (et les chevilles [fourni par l'utilisateur] si nécessaire) et pour découper le trou pour les câbles.
3. Percez les trous pour les vis de montage.
4. Percez un trou (maximum de 20 mm) au centre de l'emplacement de montage et faites passer les câbles dans le support.
5. Insérez les chevilles murales (fourni par l'utilisateur), si nécessaire, dans le plafond aux emplacements marqués à l'étape 2.

### 13.4 Installation du montage sur tube

1. Fixez la plaque de connexion directe au plafond ou à la surface de montage.
2. Faites passer le câble RJ45 et les câbles 24 Vca par le plafond, puis à travers l'(adaptateur).

Assurez-vous que les câbles sont suffisamment longs pour atteindre le support et le capuchon de montage de la caméra jusqu'aux connexions de la caméra.

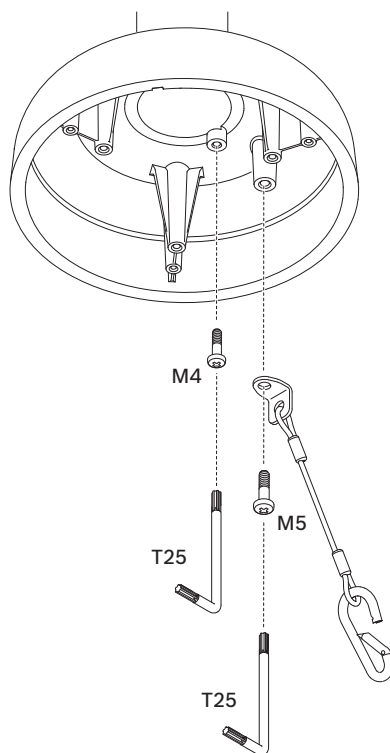
1. Attachez la bride de montage l'(adaptateur) sur la plaque de connexion directe à l'aide de quatre vis M5.
2. Faites passer les câbles dans le support du tube.
3. Fixez le support du tube sur la bride de montage et l'(adaptateur).

4. Si vous choisissez d'installer l'extension du montage de tube, faites passer les câbles à travers l'extension. Fixez l'extension du tube à l'extrémité ouverte du montage de tube.
5. Fixez le crochet de l'extrémité de l'ancrage de sécurité à la boucle fixée à la partie supérieure de la caméra.
6. Raccordez les connecteurs homologues des câbles fournis par l'utilisateur du tube aux connecteurs correspondants de la caméra. Pour plus d'informations, reportez-vous au chapitre Connexion.
7. Placez la partie supérieure de la caméra à l'intérieur du capuchon de montage.
8. Faites pivoter la caméra d'environ 15 degrés dans le sens horaire pour la verrouiller fermement à son emplacement.
9. Fixez la vis de blocage de sécurité à l'aide du tournevis Torx T15.

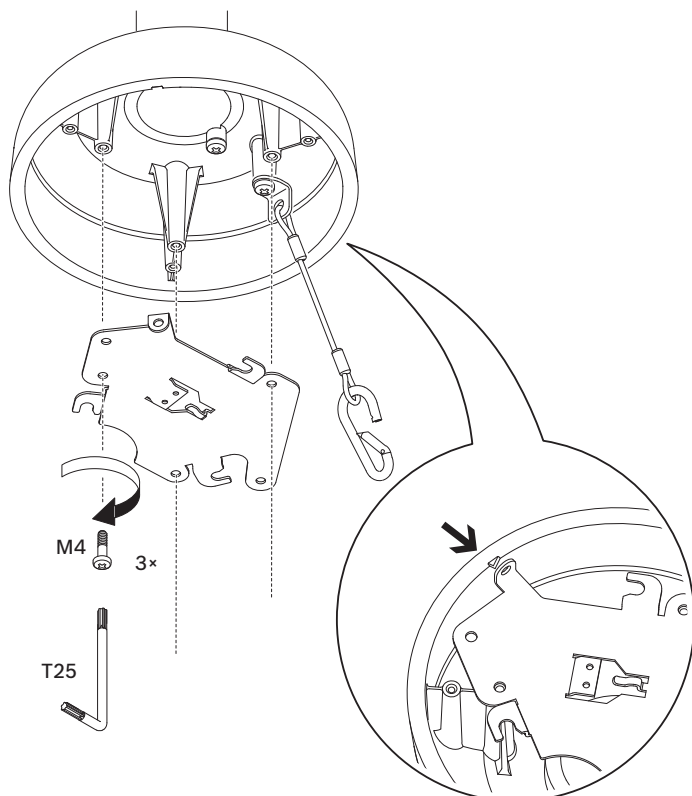
## 13.5

### Fixation de la caméra à la plaque d'interface suspendue

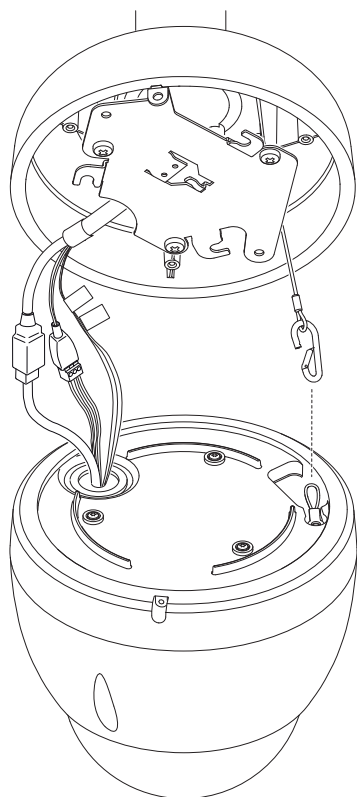
1. Installez le support de la plaque d'interface suspendue à l'extrémité du support mural ou du support sur tube.
2. Fixez une vis M5 et l'extrémité en forme de L de l'ancrage de sécurité à la griffe sur le montage de la plaque de l'interface suspendue à l'aide du tournevis Torx T25.
3. Fixez la vis M4 au point de mise à la terre sur le montage de la plaque de l'interface suspendue à l'aide du tournevis Torx T25.



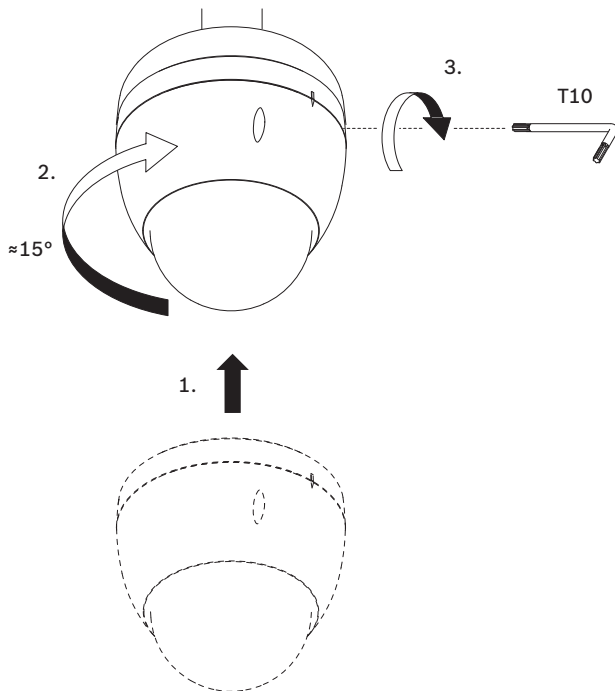
4. Faites sortir les câbles du plafond sur le côté de la plaque de montage dotée d'une découpe en forme de croissant.
5. Fixez la plaque de montage en métal à l'intérieur du montage de la plaque d'interface suspendue avec les trois (3) vis M4. Orientez la plaque comme indiqué dans la figure suivante.



6. Fixez le crochet de l'ancrage de sécurité de l'adaptateur vers la partie inférieure de la caméra.
7. Raccordez les connecteurs homologues des câbles fournis par l'utilisateur du plafond aux connecteurs correspondants de la caméra. Pour plus d'informations, reportez-vous au chapitre *Connexion*, Page 39.



8. Déverrouillez la vis de blocage de sécurité à la base de l'unité à l'aide du tournevis Torx T10.
9. Fixez la caméra à la plaque de montage en veillant à ce que la languette verticale de la plaque vienne s'insérer dans l'encoche située dans le haut du dôme, à droite de la vis de blocage de sécurité.
10. Faites pivoter la caméra d'environ 15 degrés dans le sens horaire pour la verrouiller fermement à son emplacement.
11. Fixez la vis de blocage de sécurité à l'aide du tournevis Torx T10.



# 14 Connexion



**Attention!**

Conformité à la norme d'alarme EN50130-4 - Vidéosurveillance pour applications de sécurité  
 Pour satisfaire aux exigences de la norme d'alarme EN50130-4, une alimentation sans coupure (UPS) auxiliaire est nécessaire. L'alimentation sans coupure doit avoir un **temps de transfert** compris entre 2 et 6 ms et un **temps de réserve** supérieur à 5 secondes pour le niveau de puissance indiqué dans la fiche technique du produit.

**Remarque :** consultez le Code national de l'électricité pour en savoir plus sur les exigences et les restrictions en matière de regroupement de câbles.

- ▶ Connectez le câble aux fils 24 Vca de la caméra.

ID de l'étiquette	Description	Couleur de fil
AC24V	24 Vca	Rouge
AC24V	24 Vca	Noir
EARTH	Terre	Jaune/vert

- ▶ Connectez le câble Ethernet au connecteur RJ45 de la caméra. La figure suivante illustre une configuration système standard.

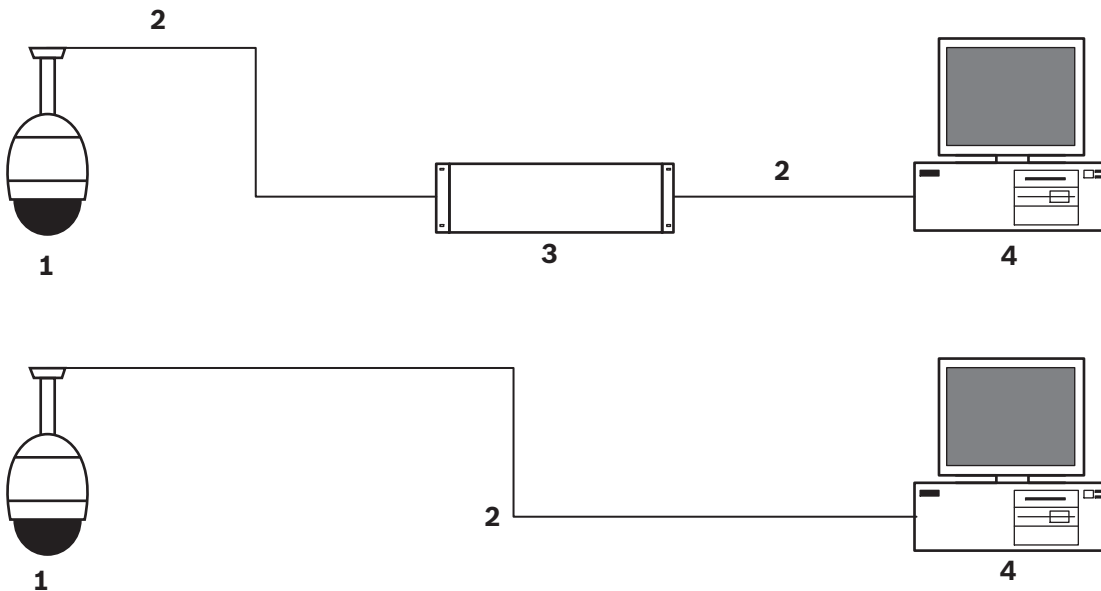


Figure 14.1: Configuration du système AUTODOME IP

1	Caméra AUTODOME
2	Connexion IP (Ethernet/CAT5/CAT6) (100 m maximum)
3	Commutateur réseau
4	Périphérique réseau (ordinateur avec moniteur, DVR/NVR, etc.)

- ▶ Si nécessaire, connectez les câbles d'alarme et/ou audio tel qu'indiqué dans le tableau suivant.

<b>ID de l'étiquette</b>	<b>Description</b>	<b>Couleur de fil</b>
ALARM_COM	Communications d'alarme	Rouge
ALARM_OUT	Sortie d'alarme	Marron
ALARM_IN1	Entrée d'alarme 1	Blanc
ALARM_IN2	Entrée d'alarme 2	Bleu
AUDIO OUT	Sortie audio	Gris
GND	Masse	Noir
AUDIO GND	Mise à la terre audio	Vert
AUDIO IN	Entrée audio	Mauve



## 15 Maintenance

Toutes les sphères exigent le plus grand soin lors de la manipulation et du nettoyage afin d'éviter de les rayer.



### Remarque!

Pour éviter une humidité excessive à l'intérieur du caisson, limitez la durée pendant laquelle la sphère est déconnectée du caisson. Bosch recommande de ne pas retirer la sphère du caisson pendant plus de cinq (5) minutes.

### Manipulation de la sphère

La sphère peut être livrée emballée dans une feuille de plastique protecteur. Il est conseillé de la laisser dans cet état jusqu'au moment de l'installation. Ne manipulez la sphère que le strict minimum nécessaire car toute rayure peut nuire à la visibilité.

### Nettoyage de la sphère

Si la sphère doit être nettoyée, observez les procédures suivantes et respectez les recommandations de la liste ci-dessous.

### Nettoyage de l'intérieur de la sphère

Évitez de frotter la surface intérieure extrêmement douce à l'aide d'un chiffon. Pour la dépoussiérer, employez plutôt de l'air comprimé, de préférence, en bombe.



### Avertissement!

Ne nettoyez pas la sphère à l'aide de solutions à base d'alcool. L'alcool embrume le polycarbonate et peut, avec le temps, provoquer un vieillissement qui rend la sphère cassante.

### Nettoyage de l'extérieur de la sphère

L'extérieur de la sphère a reçu un revêtement dur destiné à en améliorer la protection. Si un nettoyage devient nécessaire, employez exclusivement des solutions et des étoffes de nettoyage convenant pour les verres de lunettes de sécurité. Séchez parfaitement la sphère à l'aide d'un chiffon sec non abrasif afin d'éviter les taches d'eau. Ne frottez jamais la sphère avec des matériaux ou des détergents abrasifs.

Bosch recommande de nettoyer l'extérieur de la sphère avec le produit « NOVUS No. 1 » Plastic Clean & Shine (ou équivalent) conformément aux instructions du fabricant. Reportez-vous à [www.novuspolish.com](http://www.novuspolish.com) pour commander ou trouver un distributeur local.

### Précautions

- Ne pas nettoyer la sphère en plein soleil ou un jour de canicule.
- Ne pas appliquer des produits de nettoyage abrasifs ou fortement alcalins sur la sphère.
- Ne pas gratter la sphère à l'aide d'une lame de rasoir ou d'un outil acéré.
- Ne pas utiliser de benzène, d'essence, d'acétone ou de tétrachlorure de carbone sur la sphère.

## 16 Mise hors service

### 16.1 Transfert

Ce guide d'installation doit toujours accompagner l'appareil.

### 16.2 Mise au rebut



#### Mise au rebut

Votre produit Bosch a été conçu et fabriqué à partir de matériaux et composants haute qualité qui peuvent être réutilisés.

Ce symbole signifie que les appareils électriques et électroniques en fin de vie doivent être mis au rebut séparément du reste des ordures ménagères.

Dans l'Union européenne, des services de collecte séparés sont déjà en place pour les produits électriques et électroniques. Veuillez mettre au rebut ces dispositifs au centre de collecte ou de recyclage local.



**Bosch Security Systems B.V.**

Torenallee 49

5617 BA Eindhoven

Netherlands

**[www.boschsecurity.com](http://www.boschsecurity.com)**

© Bosch Security Systems B.V., 2017