



AUTODOME IP 4000i

NDP-4502-Z12 | NDP-4502-Z12C



BOSCH

es

Guía de instalación

Contenido

1	Seguridad	4
1.1	Acerca de este manual	4
1.2	Información legal	4
1.3	Precauciones de seguridad	4
1.4	Instrucciones de seguridad importantes	5
1.5	Anexo de seguridad	6
1.6	Avisos importantes	6
1.7	Asistencia al cliente y reparaciones	8
2	Desembalaje	9
3	Descripción del producto	10
4	Accesorios de montaje	11
5	Preparar el cableado	12
6	Preparar la cámara	13
7	Instalación de una tarjeta microSD (opcional)	15
8	Instalar un soporte de montaje en superficie y una cámara	17
8.1	Herramientas necesarias	17
8.2	Requisitos de la instalación	17
8.3	Preparación del montaje en superficie para su instalación	17
8.4	Instalar el adaptador de montaje en superficie	17
9	Instalación de una cámara de montaje en un techo en suspensión	20
9.1	Herramientas necesarias	20
9.2	Requisitos de la instalación	20
9.3	Preparación del techo suspendido para instalación	20
9.4	Sujeción de la cámara al techo	21
10	Instalación de una cámara de montaje en techo en un falso techo	24
10.1	Herramientas necesarias	24
10.2	Requisitos de la instalación	24
10.3	Preparación del techo para la instalación	24
10.4	Sujeción de la cámara al techo	25
11	Instalación de una cámara directamente en una pared interior	28
11.1	Requisitos de la instalación	28
11.2	Preparación de la pared para la instalación	28
11.3	Instalación de soporte de pared	28
11.4	Montaje de la cámara en la placa de interfaz colgante	28
12	Instalación de una cámara y un armario de vigilancia	32
12.1	Instalación de soporte de pared	32
12.2	Montaje de la cámara en la placa de interfaz colgante	32
13	Instalar un soporte de montaje en techo y una cámara	35
13.1	Herramientas necesarias	35
13.2	Requisitos de la instalación	35
13.3	Preparación del techo para la instalación	35
13.4	Instalación del soporte colgante	35
13.5	Montaje de la cámara en la placa de interfaz colgante	36
14	Conexión	39
15	Mantenimiento	41
16	Desmantelamiento	42
16.1	Transferencia	42
16.2	Desecho	42

1 Seguridad

1.1 Acerca de este manual

Este manual se ha recopilado con mucha atención y se ha comprobado minuciosamente la información que contiene. El texto era completo y correcto en el momento de la impresión. Debido al desarrollo constante de los productos, el contenido del manual puede cambiar sin previo aviso. Bosch Security Systems no acepta responsabilidad alguna por los daños que resulten directa o indirectamente de fallos, procesos inacabados o discrepancias entre el manual y el producto que se describe.

1.2 Información legal

Copyright

Este manual es propiedad intelectual de Bosch Security Systems, Inc. y está protegido mediante copyright. Reservados todos los derechos.

Marcas comerciales

Es probable que todos los nombres de productos de hardware y software que se utilizan en este documento sean marcas comerciales registradas y por tanto deben tratarse como tales.

1.3 Precauciones de seguridad

En este manual se utilizan los siguientes símbolos y notaciones para llamar la atención sobre situaciones especiales:



Peligro!

Alto riesgo: este símbolo indica una situación de riesgo inminente, como "tensión peligrosa" en el interior del producto. Si no se toman precauciones, pueden producirse descargas eléctricas, lesiones personales graves o incluso la muerte.



Advertencia!

Riesgo medio: indica una situación potencialmente peligrosa. Si no se evita, puede provocar lesiones menores o moderadas.



Precaución!

Riesgo bajo: indica una situación potencialmente peligrosa. Si no se evita, puede provocar daños materiales o riesgo de daños a la unidad.



Aviso!

Este símbolo indica la existencia de información o de una directiva de la empresa relacionada directa o indirectamente con la seguridad del personal o la protección de la propiedad.

1.4 Instrucciones de seguridad importantes

Lea y siga las instrucciones de seguridad que se detallan a continuación, y guárdelas para poder consultarlas en el futuro. Preste atención a todas las advertencias antes de utilizar el dispositivo.

1. Límpielo solo con un paño seco. No utilice limpiadores líquidos ni aerosoles.
2. El dispositivo no se debe instalar cerca de fuentes de calor como radiadores, calefactores, estufas u otros equipos (incluidos amplificadores) que produzcan calor.
3. No derrame líquido de ningún tipo en el dispositivo.
4. Tome las precauciones necesarias para proteger el dispositivo de tormentas eléctricas y subidas de tensión.
5. Ajuste solo los controles especificados en las instrucciones de funcionamiento.
6. Utilice el dispositivo solo con el tipo de fuente de alimentación indicado en la etiqueta.
7. A menos que esté cualificado para ello, no intente reparar un dispositivo dañado. Todas las reparaciones deben correr a cargo de personal de servicio cualificado.
8. Instale esta unidad de acuerdo con las instrucciones del fabricante y conforme a las normas aplicables en su país.
9. Utilice solo conexiones y accesorios especificados por el fabricante.
10. Proteja todos los cables de conexión de posibles daños, especialmente en los puntos de conexión.



Precaución!

La instalación la debe realizar personal cualificado conforme a la norma ANSI/NFPA 70 (National Electric Code®, NEC), el Código Eléctrico Canadiense, parte I (también denominado Código CE o CSA C22.1) y todas las normas aplicables en su país. Bosch Security Systems, Inc. no acepta responsabilidad alguna por daños ni pérdidas ocasionados por una instalación incorrecta o inadecuada.

Conmutador de alimentación: incorpore un conmutador de alimentación, con una separación mínima entre contactos de 3 mm en cada polo, a la instalación eléctrica del edificio. Si resulta necesario abrir la carcasa, utilice este conmutador de alimentación como principal dispositivo de interrupción de tensión de la unidad.

Señal de la cámara: proteja el cable con un protector primario si la señal de la cámara supera los 42,6 m (140 pies), según la norma *NEC800 (CEC sección 60)*.

Amperaje del fusible: por motivos de protección de seguridad del dispositivo, el sistema de protección de los circuitos debe protegerse con un fusible de 16 A como máximo, de acuerdo con la norma *NEC800 (CEC sección 60)*.

Señales en exteriores: la instalación para recibir señales del exterior, especialmente en lo relacionado con el aislamiento de conductores de potencia y luz y la protección de circuitos abiertos, debe seguir las normas *NEC725* y *NEC800* (normas *CEC 16-224* y *CEC sección 60*).

Desconexión de la alimentación: las unidades reciben alimentación eléctrica siempre que el cable de alimentación esté conectado a la fuente de alimentación, o cuando la alimentación de alta potencia a través de Ethernet (PoE de alta potencia) se suministra a través del cable Ethernet CAT 5E/6. El cable de alimentación es el principal dispositivo de desconexión de alimentación para la interrupción de la tensión de todas las unidades. Cuando se utiliza PoE de alta potencia o PoE+ (820.3at) para suministrar alimentación a la unidad, la alimentación se suministra a través del cable Ethernet, que se convierte en el dispositivo de desconexión de la alimentación principal para apagar la tensión suministrada a todas las unidades.

Pérdida de vídeo: Dado que la pérdida de vídeo es un elemento inherente a la grabación de vídeo digital, Bosch Security Systems no se hace responsable de ningún daño derivado de la pérdida de información de vídeo.

Con el fin de reducir a un mínimo el riesgo de que se produzca una pérdida de información, se recomienda la implementación de varios sistemas de grabación redundantes, así como el uso de un procedimiento para realizar copias de seguridad de toda la información analógica y digital.



Precaución!

Ajuste firmemente todos los prensaestopas para asegurar un sellado perfecto. Si no lo hace, se podría filtrar agua en la carcasa y dañar las unidades. Si se va a utilizar un sellador, asegúrese de que es de tipo vulcanizado neutro. Los selladores que liberan ácido acético pueden dañar los circuitos electrónicos. Se recomienda el uso de bucles de goteo para el cableado en el exterior de la carcasa.

Utilice siempre cinta de teflón y sellador en las roscas del conector de cualquier montaje (se vende por separado por Bosch o suministrado por el usuario).

1.5 Anexo de seguridad

Aviso!

Riesgo de entrada de agua



Selle firmemente todas las conexiones y los puntos de conexión entre el dispositivo y todos los soportes de montaje para asegurar un sellado estanco. Si no lo hace, se podría filtrar agua en la carcasa y dañar el dispositivo. Utilice siempre cinta de teflón y sellador en las roscas de conexión de cualquier montaje (se vende por separado por Bosch o suministrado por el usuario).

Si se va a utilizar un sellador, asegúrese de que es de tipo vulcanizado neutro. Los selladores que liberan ácido acético pueden dañar los circuitos electrónicos.

Se recomienda el uso de bucles de goteo para el cableado en el exterior de la carcasa.

1.6 Avisos importantes

Solo para uso en interiores: El producto solo debe utilizarse en interiores. La red Ethernet debe conectarse a un entorno de red, que debe cumplir las condiciones que se indican a continuación:

1.1 Se considera improbable que el funcionamiento del equipo ITE que se está analizando según la norma IEC 60950-1 requiera una conexión a una red Ethernet con conexión a la planta exterior, incluido el entorno de un campus.

1.2 El equipo ITE solo debe conectarse a redes PoE sin conexión a la planta exterior.

Exención de responsabilidad de UL

Underwriter Laboratories Inc. ("UL") no ha probado el rendimiento ni la fiabilidad de los aspectos relacionados con la seguridad o la señalización de este producto. UL solo ha comprobado peligros de incendio, descarga eléctrica y muerte, tal y como se detalla en Standard(s) for Safety for Information Technology Equipment, UL 60950-1 . La certificación de UL no cubre el rendimiento ni la fiabilidad de los aspectos relacionados con la seguridad o la señalización de este producto.

UL NO ASUME DE NINGÚN MODO REPRESENTACIONES, GARANTÍAS O CERTIFICACIONES RELACIONADAS CON EL RENDIMIENTO O LA FIABILIDAD DE NINGUNA FUNCIÓN RELACIONADA CON LA SEGURIDAD O LA SEÑALIZACIÓN DE ESTE PRODUCTO.



Aviso!

Este es un producto de **clase B**. El equipo puede provocar interferencias de radio en un entorno doméstico, por lo que el usuario debe tomar las medidas oportunas si esto ocurre.

Información de FCC e ICES

(Solo modelos para EE.UU. y Canadá).

Este equipo ha sido probado y cumple los límites establecidos para dispositivos digitales de **Clase B**, de conformidad con lo dispuesto en el apartado 15 de las normas de la FCC e ICES-003 para la industria en Canadá. Estos límites se han establecido para proporcionar un nivel razonable de protección frente a las interferencias perjudiciales que se pueden producir cuando se utiliza el equipo en **zonas residenciales**. Este equipo genera, utiliza y puede irradiar energía de radiofrecuencia y, si no se instala y utiliza de conformidad con el manual de instrucciones, puede causar interferencias perjudiciales en las comunicaciones por radio. Sin embargo, no se garantiza la ausencia de interferencias en una instalación determinada. Si este equipo causa interferencias perjudiciales en la recepción de radio o televisión, que detectará encendiendo y apagando el equipo, se recomienda al usuario que corrija la interferencia mediante una o más de las siguientes medidas:

- Reoriente o vuelva a colocar la antena de recepción.
- Aumente la separación entre el equipo y el receptor.
- Conecte el equipo en una toma de corriente o un circuito diferente al que conectó el receptor.
- Consulte a su distribuidor o a un técnico de radio o televisión cualificado para obtener ayuda.

No se podrá realizar ninguna modificación, intencionada o involuntaria, no aprobada expresamente por los responsables de la conformidad. Dichas modificaciones podrían invalidar la autoridad del usuario para utilizar el equipo. Si es necesario, el usuario debe consultar al distribuidor o a un técnico de radio y televisión con experiencia para corregir el problema.

Puede que el usuario encuentre útil el siguiente folleto, preparado por la Federal Communications Commission: How to Identify and Resolve Radio-TV Interference Problems (Cómo identificar y solucionar problemas de interferencia de radio y televisión). Este folleto está disponible en U.S. Government Printing Office (Oficina estatal de impresión) de EE. UU., Washington, DC 20402, n.º de ref. 004-000-00345-4.

1.7 Asistencia al cliente y reparaciones

Si la unidad necesitara algún tipo de reparación, póngase en contacto con el servicio de atención técnica de Bosch Security Systems más próximo para obtener una autorización de devolución e instrucciones de envío.

Servicios de atención técnica

EE. UU.

Teléfono: 800-366-2283 ó 585-340-4162

Fax: 800-366-1329

Correo electrónico: cctv.repair@us.bosch.com

Servicio de atención al cliente

Teléfono: 888-289-0096

Fax: 585-223-9180

Correo electrónico: security.sales@us.bosch.com

Asistencia técnica

Teléfono: 800-326-1450

Fax: 585-223-3508 o 717-735-6560

Correo electrónico: technical.support@us.bosch.com

Centro de reparaciones

Teléfono: 585-421-4220

Fax: 585-223-9180 o 717-735-6561

Correo electrónico: security.sales@us.bosch.com

Canadá

Teléfono: 514-738-2434

Fax: 514-738-8480

Europa, Oriente Medio y África

Póngase en contacto con su distribuidor o su oficina de ventas local de Bosch. Utilice este vínculo:

<http://www.boschsecurity.com/startpage/html/europe.htm>

Región Asia Pacífico

Póngase en contacto con su distribuidor o su oficina de ventas local de Bosch. Utilice este vínculo:

http://www.boschsecurity.com/startpage/html/asia_pacific.htm

Más información

Para obtener más información, póngase en contacto con la oficina de Bosch Security Systems más cercana o visite www.boschsecurity.es

2 Desembalaje

- Desembale y manipule el equipo con cuidado. Compruebe el exterior del embalaje por si observa daños visibles. Si parece que algún componente se ha dañado durante el transporte, informe al transportista inmediatamente.
- Compruebe que se hayan incluido todas las piezas que se mencionan en la lista de piezas que aparece a continuación. Si falta algún artículo, comuníquelo al representante de ventas o al representante de atención al cliente de Bosch Security Systems.
- No utilice este producto si algún componente parece estar dañado. En caso de que algún artículo esté dañado, póngase en contacto con Bosch Security Systems.
- La caja de cartón original es el embalaje más seguro para transportar la unidad y deberá utilizarse para su devolución en caso de que deba repararse. Guárdela, ya que es posible que la necesite en el futuro.

Cantidad	Componente
1	Cámara AUTODOME IP 4000i
1	Placa de montaje de cámara
1	Destornillador, T10 Torx
1	Destornillador, T15 Torx
4	Etiquetas Dirección MAC
1	Guía de instalación rápida
1	Instrucciones de seguridad
1	Descripción técnica (EAC)

Cantidad	Componente
1	Cámara AUTODOME IP 4000i
1	Plantilla de montaje
1	Destornillador, T10 Torx
4	Etiquetas Dirección MAC
1	Guía de instalación rápida
1	Instrucciones de seguridad
1	Descripción técnica (EAC)

3 Descripción del producto

La AUTODOME IP 4000i es una cámara domo PTZ compacta para interiores con un sensor HD de alta resolución de 1080p60 y un zoom óptico de 12x que permite a los usuarios controlar escenas de gran tamaño sin perder ningún detalle. Gracias al elegante diseño de la cámara y a sus opciones de montaje flexibles, es posible realizar una vigilancia discreta en grandes salas, áreas de recepción o salas de espera que, de otro modo, requerirían la instalación de múltiples cámaras para que la vigilancia fuera eficaz.

4 Accesorios de montaje

Modelo	Descripción	Ubicación de la instalación
NDA-U-WMT	Montaje en pared	Paredes interiores (instalación directa) Paredes para exteriores (sobre NDA-U-PAx o NDA-U-WMP)
NDA-U-PA0 NDA-U-PA1 NDA-U-PA2	Armario de vigilancia (24 VCA, 120 VCA o 230 VCA)	Paredes interiores/exteriores
NDA-U-CMT	Adaptador para el montaje en esquina	Esquina de un edificio
NDA-U-PMAL	Adaptador para montaje en poste (grande)	Postes de montaje para cámaras de vigilancia
NDA-U-WMP	Placa de montaje para montaje mural, montaje en esquina o montaje en poste	Paredes interiores/exteriores
NDA-4020-PIP	Placa accesoria para montaje colgante de la cámara en NDA-U-WMT o NDA-U-PMT	Entre la cámara y el soporte para montaje mural o colgante
NEZ-A4-SMB	Caja de montaje en superficie	Techos duros de interiores
NDA-U-PSMB	Caja de montaje en superficie (SMB) para montaje mural o colgante	Paredes interiores
NDA-U-PMT	Montaje colgante	Techos altos interiores
NDA-U-PMTE	Extensión de soporte colgante	Techos altos interiores
VGA-IC-SP	Kit de soporte para montaje en el techo	Techos suspendidos en interiores
NDA-4020-PLEN	Caja accesorio techos Plenum	Espacios de cámara de aire en techos suspendidos en interiores

5 Preparar el cableado

- ▶ Prepare e instale todos los cables necesarios para la alimentación de 24 V de CA, así como para la alimentación PoE+ (Cat5e/Cat6) y las fuentes de alarmas y audio. En el caso de la alimentación de 24 V de CA, siga las recomendaciones relativas a la distancia máxima de los cables y al calibre de los mismos.

Distancia máxima de los cables en metros (pies) conforme al diámetro mínimo del cable.

En la siguiente tabla se indica la distancia (máxima) de transmisión recomendada en metros (pies), en función de la potencia eléctrica especificada, conforme al diámetro mínimo del cable (en mm²), cuando el diámetro del cable es fijo y el consumo de alimentación máximo permitido para una alimentación de 24 V de CA es del 10 %. Por ejemplo, para un dispositivo de 20 W y un diámetro mínimo del cable de 1,0 mm², la distancia de transmisión recomendada es de 42 m (141 pies) desde el transformador.

Modelos	Vatios	1,0 mm ²	1,5 mm ²	2,5 mm ²	4,0 mm ²
Interior (techo)	20	42 m (141 pies)	68 m (225 pies)	109 m (358 pies)	275 m (905 pies)
Para exteriores	30	28 m (94 pies)	45 m (150 pies)	72 m (238 pies)	183 m (603 pies)

Calibre del cable

Nota: Los tamaños de cable son los tamaños DIN estándar, ISO6722 y mm².

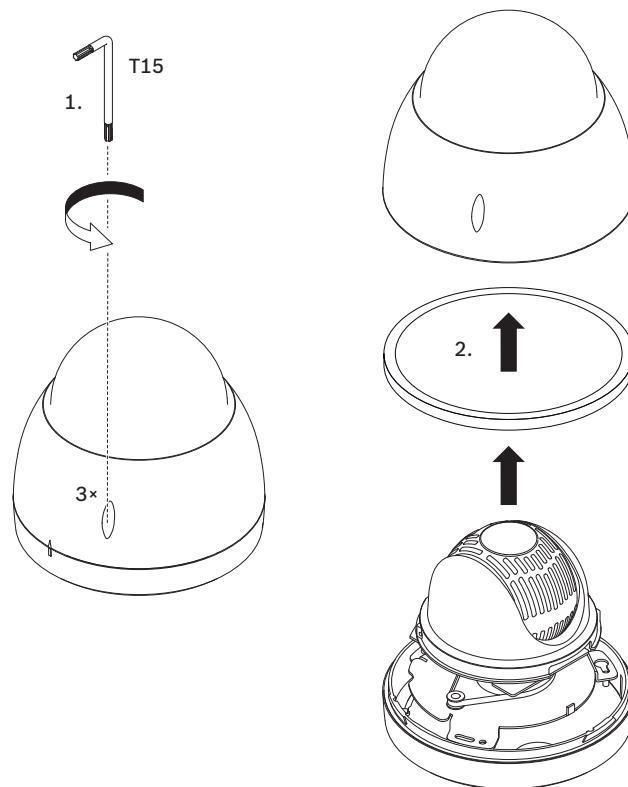
Diámetro de cable (mm ²)	AWG
1.0	18
1.5	16
2.5	14
4.0	12

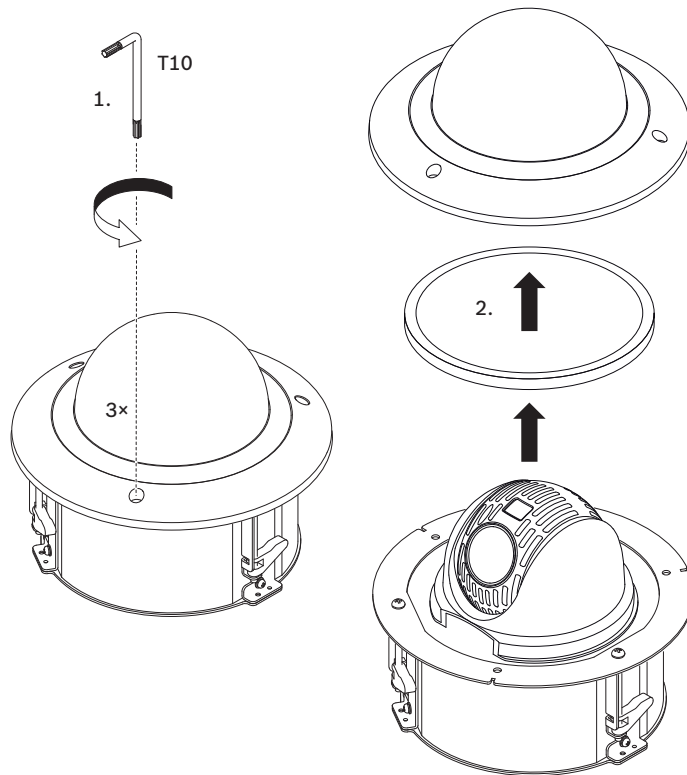
6 Preparar la cámara

Nota: para modelos *colgantes*, utilice T15.

Para modelos *de techo* utilice T10.

1. Afloje los tres (3) tornillos de cabeza hexagonal en la carcasa burbuja / anillo embellecedor con un destornillador Torx adecuado.
2. Retire la carcasa de burbuja o el anillo embellecedor.

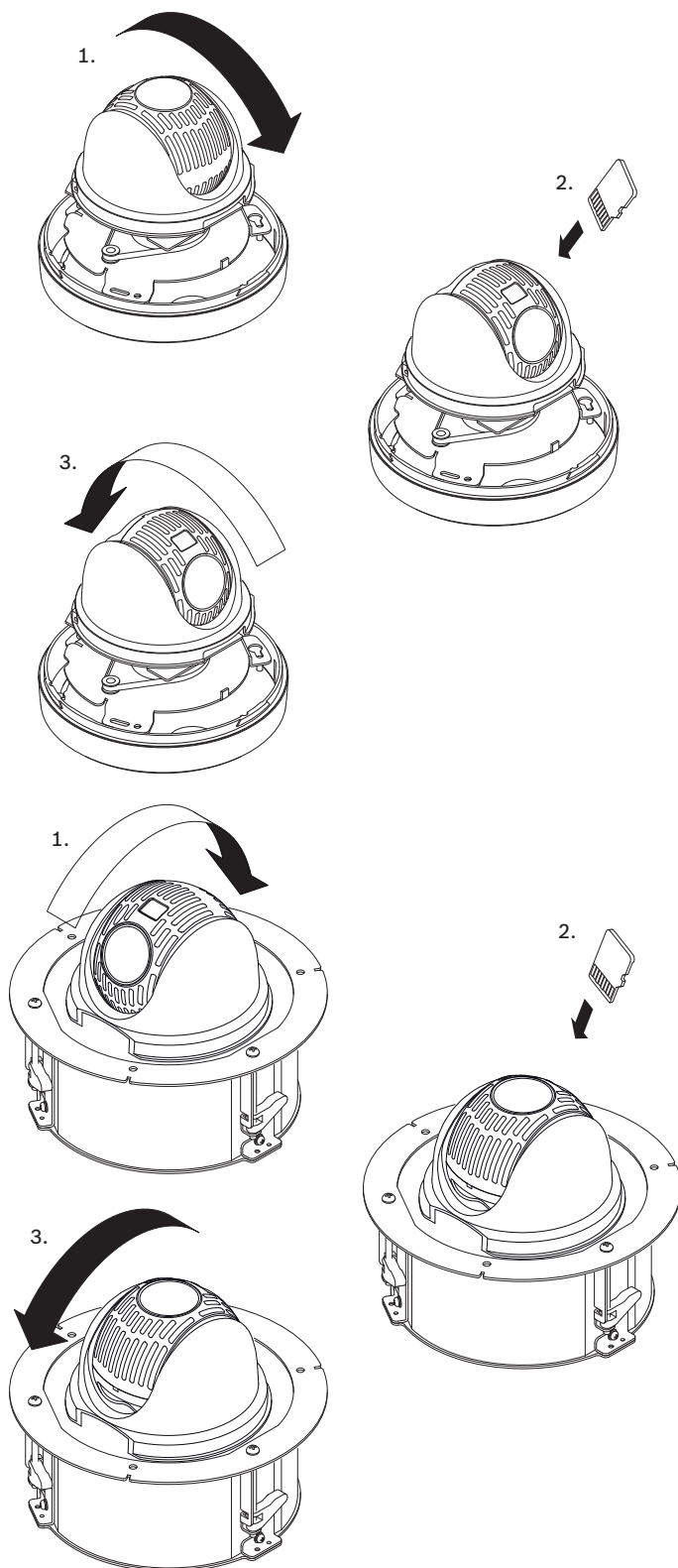




3. Retire la espuma que protege el bloque de la cámara.
4. Retire la cinta que sujeta el protector de la lente de plástico y separe el protector de la lente.

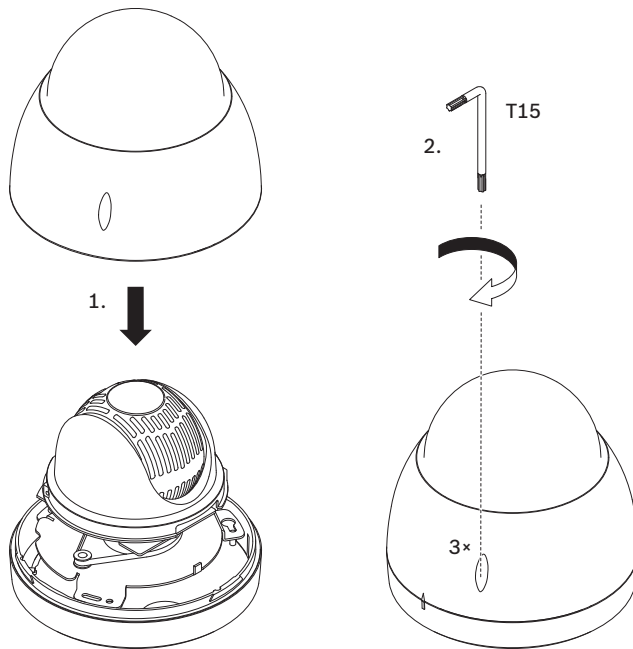
7 Instalación de una tarjeta microSD (opcional)

1. Presione el bloque de la cámara hasta que vea la ranura para tarjetas (elemento 1 de la siguiente figura).
2. Inserte la tarjeta en la ranura (elemento 2 en la siguiente figura).
3. Empuje el bloque de la cámara en su posición original (elemento 3 en la siguiente figura).



Nota: Los dos pasos siguientes se utilizan solo para modelos colgantes.

1. Reemplace la carcasa de burbuja o el anillo embellecedor.
2. Apriete los tornillos con el destornillador Torx T15.



8 Instalar un soporte de montaje en superficie y una cámara

8.1 Herramientas necesarias

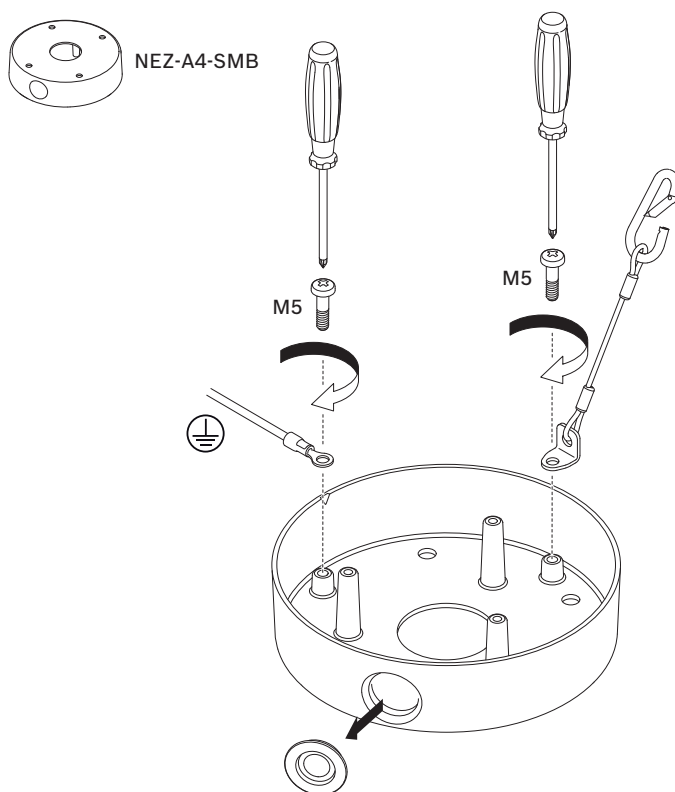
- Destornillador adecuado (punta Phillips)
- Herramienta adecuada para taladrar una placa de yeso o el techo (si procede)
- Una (1) toma de tierra

8.2 Requisitos de la instalación

- El techo es suficientemente grueso para instalar los tornillos de montaje.
- El techo puede sostener por lo menos ocho (8) veces el peso de la cámara (1,88 kg (4.14 lb)): > 15 kg (33 lb).

8.3 Preparación del montaje en superficie para su instalación

1. Determine cuál es el lado del adaptador de montaje en superficie (NEZ-A4-SMB) desde el que se van a dirigir los cables externos. Quite el tapón del orificio correspondiente en el lateral del adaptador.
2. Instale un cable de toma de tierra (proporcionado por el usuario) al saliente marcado con el símbolo de toma de tierra de dentro del adaptador con un tornillo M5.
3. Sujete el extremo en forma de "L" del amarre de seguridad (suministrado con la cámara) en el saliente de dentro del adaptador con el otro tornillo M5.

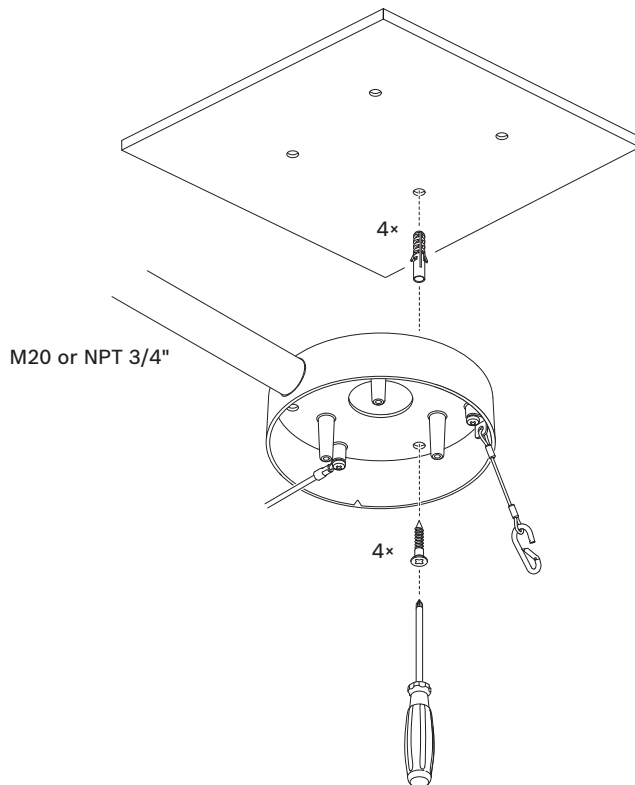


8.4 Instalar el adaptador de montaje en superficie

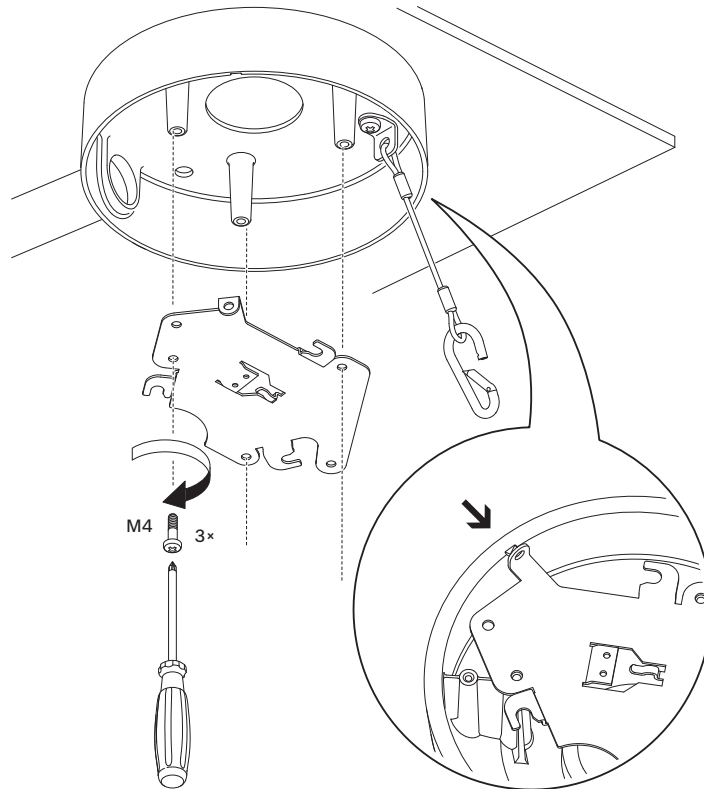
1. Elija una ubicación segura para montar el adaptador de montaje en superficie (NEZ-A4-SMB) y la cámara.
2. Utilice el adaptador como plantilla para marcar en la superficie de montaje las ubicaciones de los cuatro orificios para insertar los tornillos para montar el adaptador.

3. Perfore los cuatro (4) orificios en la ubicación de instalación.
4. Una el adaptador de montaje en superficie a la superficie con los cuatro tornillos.
5. Una el conducto al lateral del adaptador del que extrajo el tapón (parte desde la que se van a dirigir los cables).

Nota: el conducto debe tener roscas de $\frac{3}{4}$ " M20 o NPT.



1. Haga pasar los cables externos (24 VCA, CAT 5/CAT6, alarma y/o audio según sea necesario) por el conducto y por el adaptador de montaje en pared.
2. Fije la placa de montaje (suministrada con la cámara) al adaptador de montaje en superficie con los tres (3) tornillos de máquina de cabeza cónica M4-.7 x 8 Phillips (suministrados con el adaptador de montaje en superficie).



9 Instalación de una cámara de montaje en un techo en suspensión

9.1 Herramientas necesarias

- Destornillador adecuado (punta Phillips)
- Herramienta adecuada para taladrar una placa de yeso o el techo (si procede)

9.2 Requisitos de la instalación

- El grosor del techo oscila entre 10 mm y 40 mm.
- El techo puede sostener por lo menos ocho (8) veces el peso de la cámara (1,81 kg (4 lb)): > 14,5 kg (32 lb).

9.3 Preparación del techo suspendido para instalación

Debe utilizar el kit de soporte para montaje en techo VGA-IC-SP para instalar la carcasa para montaje interior en techo de la cámara en un techo en suspensión o colgante. Este kit debe adquirirse por separado.

1. Elija la ubicación deseada para montar la cámara.
2. Retire una placa de techo adyacente.
3. Afloje los cuatro (4) tornillos de seguridad, situados en las esquinas del conjunto de soporte, lo suficiente como para que las barras de suspensión queden sujetas pero permitan el ajuste durante la instalación.
4. Coloque el conjunto de soporte sobre la placa de techo que se utilizará para montar la cámara.
5. Ajuste los clips que sujetan las barras del soporte a las guías del techo.

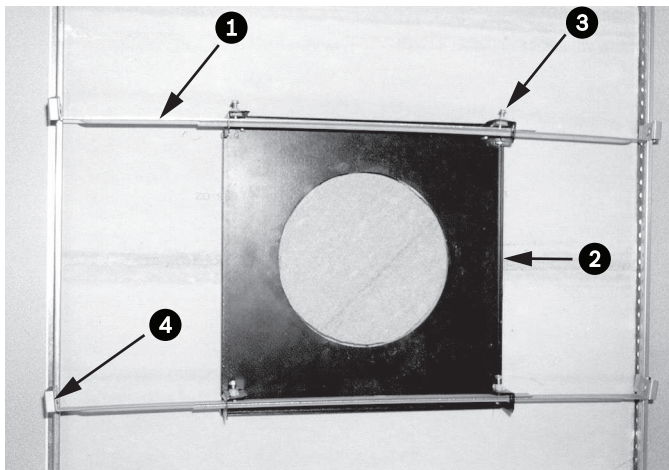


Figura 9.1: Soporte de techo en suspensión (vista superior)

1	Barras de suspensión	3	Tornillo de seguridad (4)
2	Placa base	4	Clips

1. Utilice la placa base de soporte a modo de plantilla o haga un orificio en el centro de la placa de techo con ayuda de una sierra alternativa vertical u otra sierra para placas de yeso.

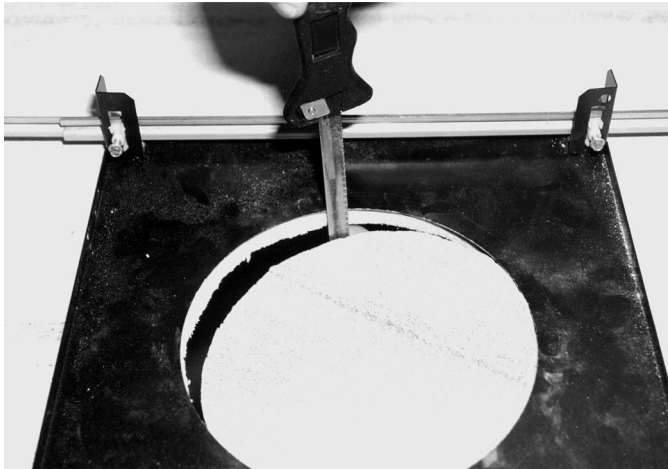


Figura 9.2: Orificio en la placa de techo

2. Apriete los cuatro (4) tornillos de seguridad al conjunto de soporte.



Figura 9.3: Fijación de los tornillos de seguridad al soporte

3. Fije el conjunto de soporte a un punto elevado seguro con un alambre de seguridad.

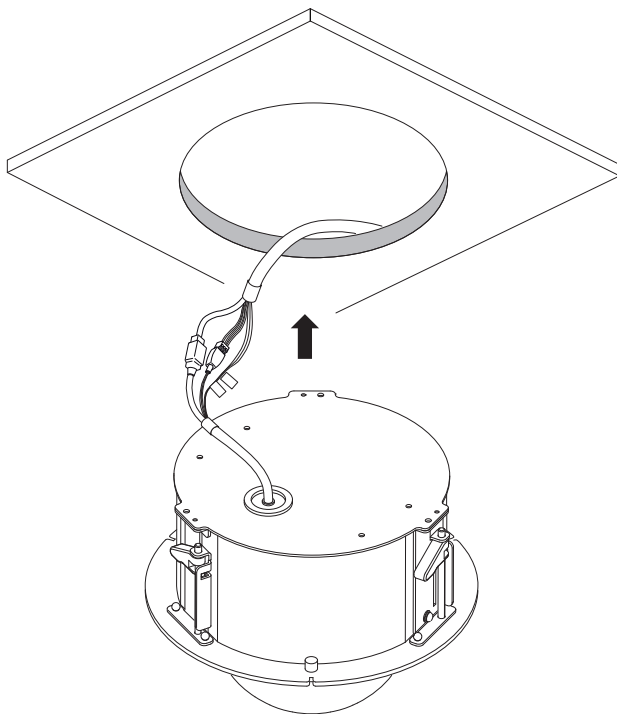


Figura 9.4: Sujeción del conjunto de soporte

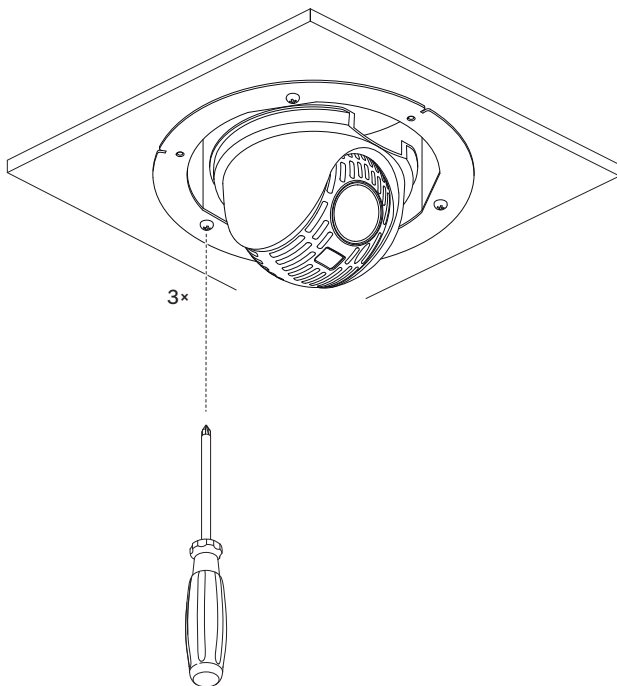
9.4

Sujeción de la cámara al techo

1. Conecte los cables del techo a los cables de la cámara. Consulte el capítulo Conexión para obtener más información.



2. Inserte la cámara (sin la carcasa de burbuja o el anillo embellecedor) en el orificio del techo. Tenga cuidado de no pinzar los cables.
3. Gire cada tornillo de fijación para sujetar las abrazaderas en el techo.

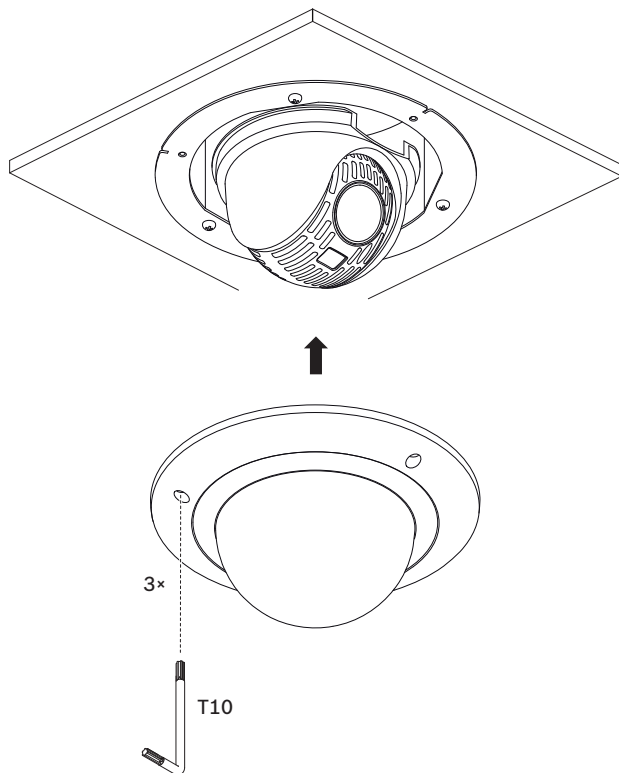


4. Apriete las abrazaderas con un destornillador Phillips para fijar la carcasa al techo.

**Advertencia!**

Si aprieta demasiado las abrazaderas, puede dañar estas o el techo. Por lo tanto, deje de apretar cuando la abrazadera entre en contacto con el techo y empiece a notar resistencia. Si utiliza un destornillador eléctrico, ajuste el par de apriete al valor mínimo.

5. Coloque el anillo embellecedor/la carcasa de burbuja en su lugar encima del bloque de la cámara, alineando los tres (3) tornillos. Apriete los tornillos firmemente para fijar la carcasa burbuja / anillo embellecedor al soporte de techo.



10 Instalación de una cámara de montaje en techo en un falso techo

10.1 Herramientas necesarias

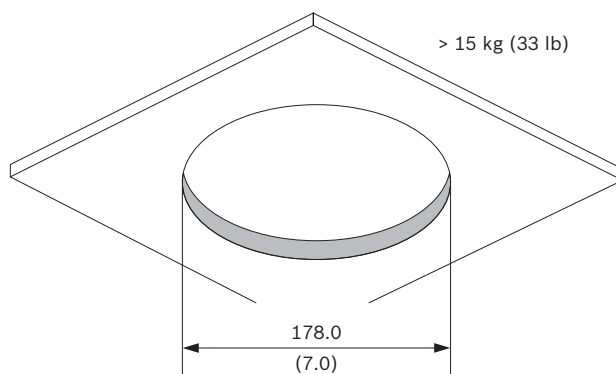
- Destornillador adecuado (punta Phillips)
- Herramienta adecuada para taladrar una placa de yeso o el techo (si procede)

10.2 Requisitos de la instalación

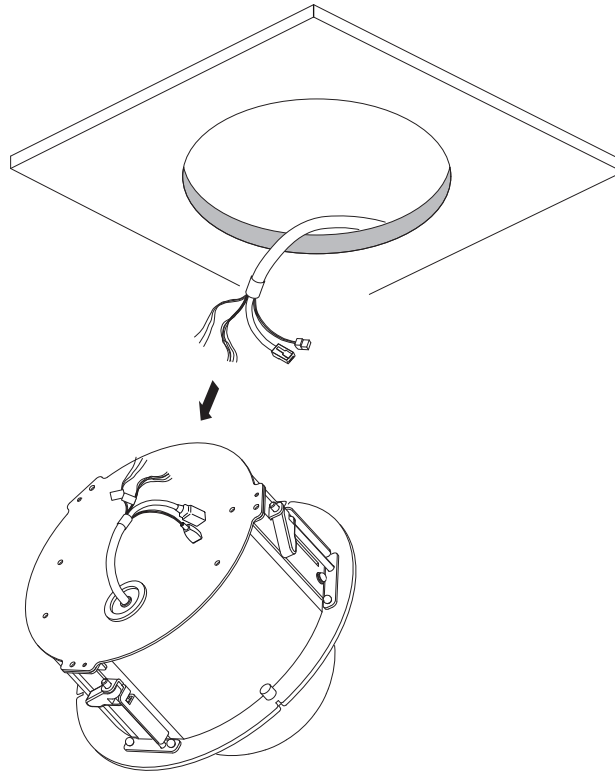
- El grosor del techo oscila entre 10 mm y 40 mm.
- El techo puede sostener por lo menos ocho (8) veces el peso de la cámara (1,81 kg (4 lb)): > 14,5 kg (32 lb).

10.3 Preparación del techo para la instalación

1. Utilice la plantilla para marcar el orificio en el techo para la cámara.
2. Recorte el orificio en el techo con ayuda de una sierra alternativa vertical u otra sierra para placas.

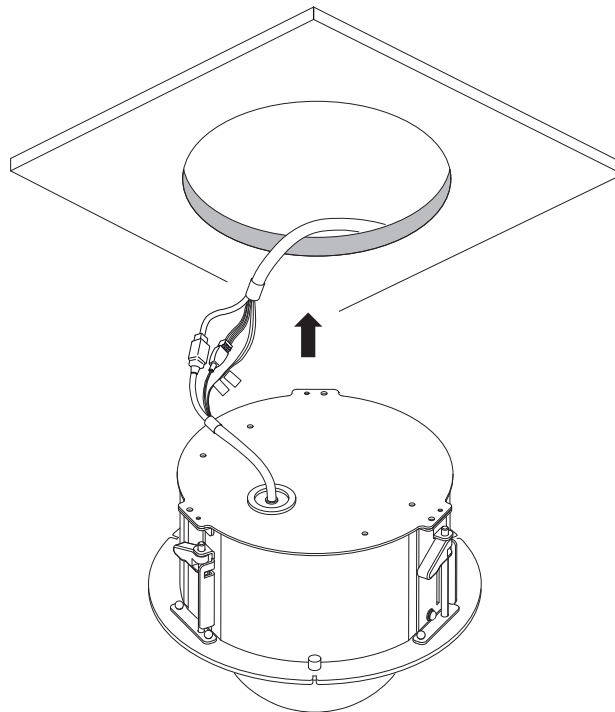


3. Haga pasar los cables externos (24 VAC, CAT 5/CAT6, alarma y/o audio según sea necesario) por el orificio del techo.

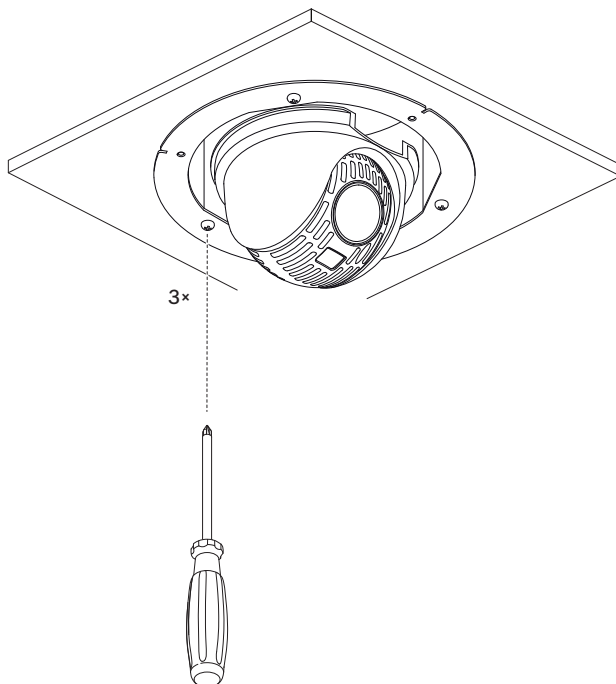


10.4 Sujeción de la cámara al techo

1. Conecte los cables del techo a los cables de la cámara. Consulte el capítulo Conexión para obtener más información.



2. Inserte la cámara (sin la carcasa de burbuja o el anillo embellecedor) en el orificio del techo. Tenga cuidado de no pinzar los cables.
3. Gire cada tornillo de fijación para sujetar las abrazaderas en el techo.

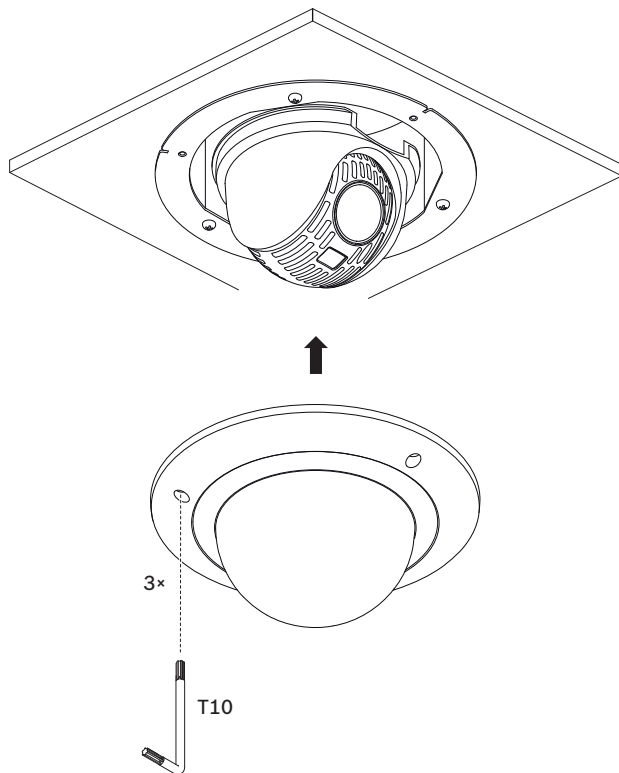


4. Apriete las abrazaderas con un destornillador Phillips para fijar la carcasa al techo.

**Advertencia!**

Si aprieta demasiado las abrazaderas, puede dañar estas o el techo. Por lo tanto, deje de apretar cuando la abrazadera entre en contacto con el techo y empiece a notar resistencia. Si utiliza un destornillador eléctrico, ajuste el par de apriete al valor mínimo.

5. Coloque el anillo embellecedor/la carcasa de burbuja en su lugar encima del bloque de la cámara, alineando los tres (3) tornillos. Apriete los tornillos firmemente para fijar la carcasa burbuja / anillo embellecedor al soporte de techo.



11 Instalación de una cámara directamente en una pared interior

11.1 Requisitos de la instalación

- La pared es suficientemente grueso para instalar los tornillos de montaje.
- La pared puede sostener por lo menos ocho (8) veces el peso de la cámara (1,88 kg (4.14 lb)): > 15 kg (33 lb).

11.2 Preparación de la pared para la instalación

**Aviso!**

Solo uso en interiores

Las instrucciones de este capítulo se aplican solo a instalaciones en interiores. Para instalar en exteriores, utilice la caja de montaje (NDA-U-PAx) o la placa de montaje (NDA-U-WMP).

1. Elija una ubicación segura para el soporte de montaje en la pared. Asegúrese de que hay una apertura adecuada en la pared por la que poder pasar los cables.
2. Utilice la placa de conexión directa como plantilla para marcar la posición de los taladros para los cuatro tornillos de montaje (y anclajes (suministrado por el usuario), si es necesario) y corte el orificio para los cables.
3. Utilice el taladro para hacer los orificios.
4. Inserte los anclajes (suministrado por el usuario) (si es necesario) en las posiciones de la pared marcadas en el paso 2.
5. Corte un orificio de tamaño adecuado para los cables con una sierra alternativa vertical u otra sierra para placas.

11.3 Instalación de soporte de pared

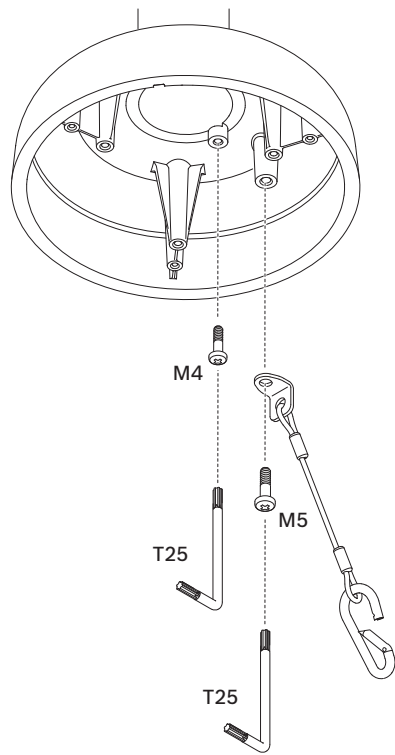
1. Monte la placa de conexión directa en la pared.
2. Pase los cables RJ45 y de 24 VCA a través de la pared y, a continuación, a través del (adaptador).

Asegúrese de que los cables sean lo suficientemente largos como para pasar a través del soporte y la tapa de montaje de la cámara hasta las conexiones de la cámara.

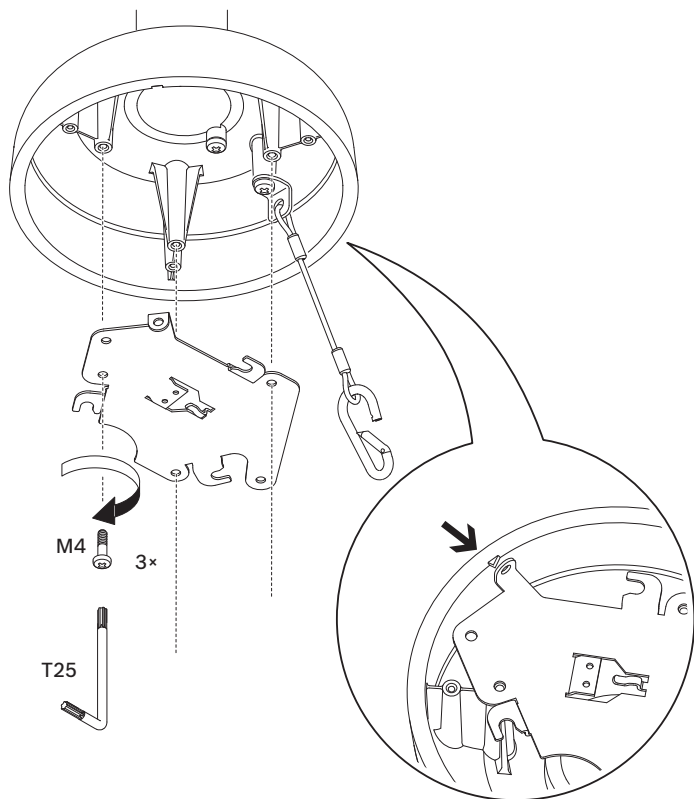
1. Deslice la abrazadera de montaje sobre el soporte mural.
2. Acople el soporte mural a la abrazadera de montaje y a la placa de conexión directa con cuatro tornillos M5.
3. Acople el soporte mural a la brida de montaje y sujételos a la puerta delantera del armario de vigilancia mural utilizando cuatro tornillos M5.

11.4 Montaje de la cámara en la placa de interfaz colgante

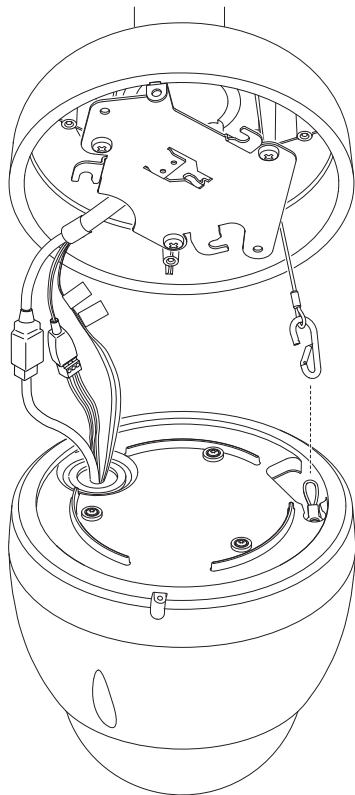
1. Instale el soporte de placa de interfaz colgante en el extremo de montaje mural o el soporte colgante.
2. Acople un tornillo M5 y el extremo en forma de L del anclaje de seguridad en el saliente del soporte de placa de interfaz colgante con un destornillador Torx T25.
3. Acople el tornillo M4 en el punto de conexión a tierra del soporte de placa de interfaz colgante con un destornillador Torx T25.



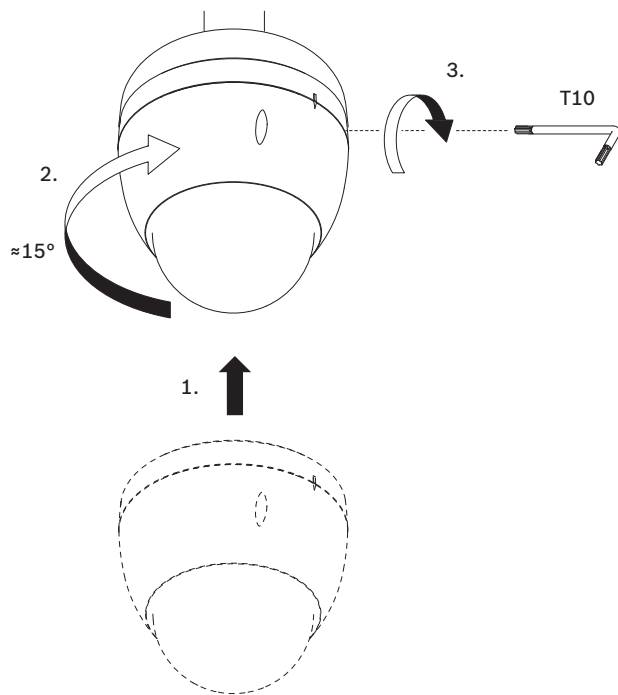
4. Haga pasar los cables desde el techo por el lateral de la placa de montaje con el corte en forma de media luna.
5. Instale la placa de montaje metálica a la parte interior del soporte de placa de interfaz colgante con los tres (3) tornillos M4. Oriente la placa tal como se indica en la figura siguiente.



6. Una el enganche del anclaje de seguridad del adaptador a la parte inferior de la cámara.
7. Conecte los conectores de los cables proporcionados por el usuario del techo a los conectores correspondientes de la cámara. Consulte el capítulo *Conexión*, *Página 39* para obtener más información.



8. Desbloquee el tornillo de bloqueo de seguridad único de la base de la unidad utilizando el destornillador Torx T-10.
9. Conecte la cámara a la placa de montaje insertando la pestaña vertical de la placa en la ranura de la parte superior de la cámara domo a la derecha del tornillo de bloqueo de seguridad.
10. Gire la cámara aproximadamente 15 grados en hacia la derecha para bloquearla firmemente en su sitio.
11. Sujete el tornillo de bloqueo de seguridad con el destornillador Torx T10.



12 Instalación de una cámara y un armario de vigilancia

El armario de vigilancia se puede sujetar directamente a una pared, a un soporte de montaje en esquina o un poste.

Para instalar el armario (caja de fuente de alimentación), siga las instrucciones del *Manual de instalación* del armario de vigilancia.

1. Tienda los cables a través de la pared y los soportes de montaje.

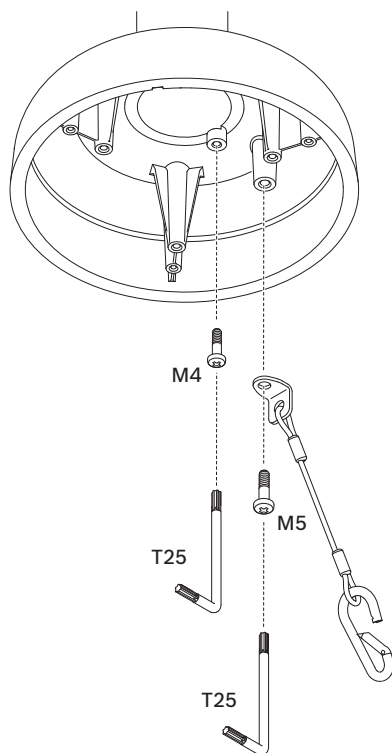
Asegúrese de que los cables sean lo suficientemente largos como para pasar a través del soporte y la tapa de montaje de la cámara hasta las conexiones de la cámara.

12.1 Instalación de soporte de pared

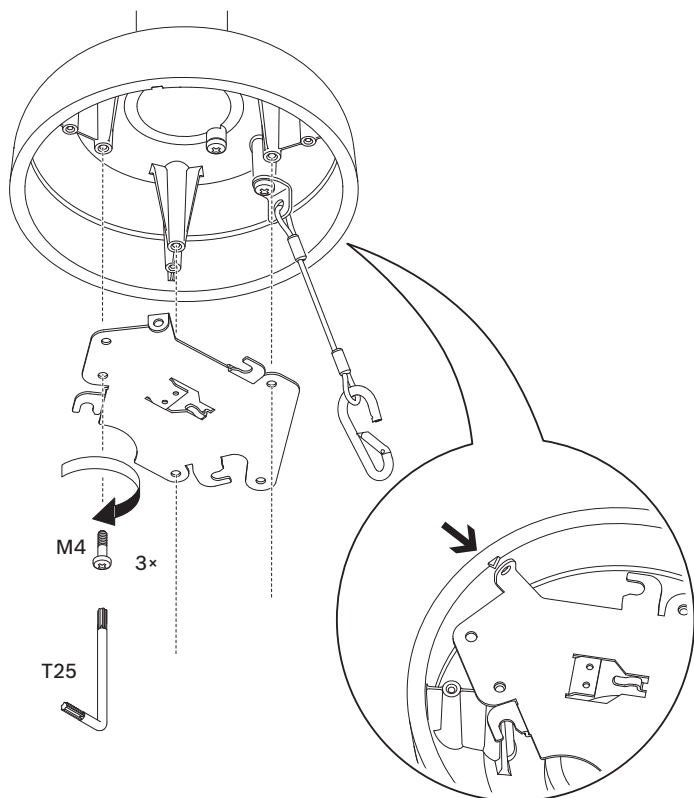
1. Deslice la abrazadera de montaje sobre el soporte mural.
2. Acople el soporte mural a la brida de montaje y sujételos a la puerta delantera del armario de vigilancia mural utilizando cuatro tornillos M5.

12.2 Montaje de la cámara en la placa de interfaz colgante

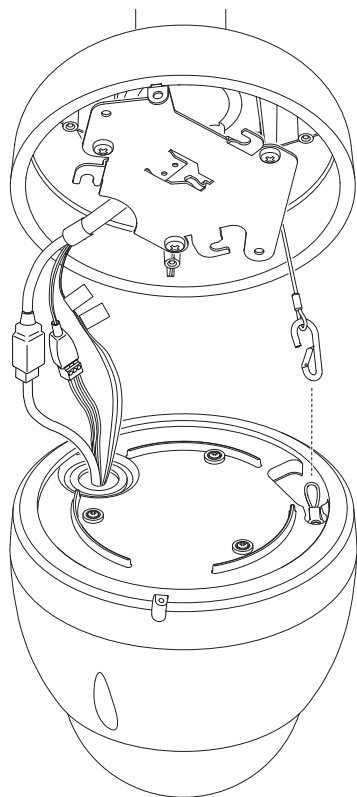
1. Instale el soporte de placa de interfaz colgante en el extremo de montaje mural o el soporte colgante.
2. Acople un tornillo M5 y el extremo en forma de L del anclaje de seguridad en el saliente del soporte de placa de interfaz colgante con un destornillador Torx T25.
3. Acople el tornillo M4 en el punto de conexión a tierra del soporte de placa de interfaz colgante con un destornillador Torx T25.



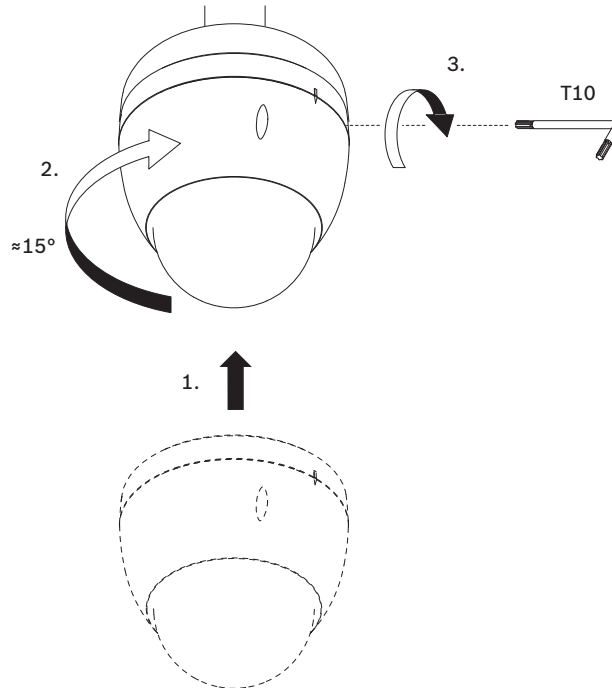
4. Haga pasar los cables desde el techo por el lateral de la placa de montaje con el corte en forma de media luna.
5. Instale la placa de montaje metálica a la parte interior del soporte de placa de interfaz colgante con los tres (3) tornillos M4. Oriente la placa tal como se indica en la figura siguiente.



- 6. Una el enganche del anclaje de seguridad del adaptador a la parte inferior de la cámara.
- 7. Conecte los conectores de los cables proporcionados por el usuario del techo a los conectores correspondientes de la cámara. Consulte el capítulo *Conexión*, *Página 39* para obtener más información.



8. Desbloquee el tornillo de bloqueo de seguridad único de la base de la unidad utilizando el destornillador Torx T-10.
9. Conecte la cámara a la placa de montaje insertando la pestaña vertical de la placa en la ranura de la parte superior de la cámara domo a la derecha del tornillo de bloqueo de seguridad.
10. Gire la cámara aproximadamente 15 grados en hacia la derecha para bloquearla firmemente en su sitio.
11. Sujete el tornillo de bloqueo de seguridad con el destornillador Torx T10.



13 Instalar un soporte de montaje en techo y una cámara



Aviso!

Solo uso en interiores

Este soporte solo se puede instalar en interiores. No se permite la instalación en el exterior.

13.1 Herramientas necesarias

- Herramienta adecuada para cortar un orificio en placas de yeso
- Destornillador Phillips del n.º 2
- Destornillador Torx, T-25

13.2 Requisitos de la instalación

- El techo es suficientemente grueso para instalar los tornillos de montaje.
- El techo puede sostener por lo menos ocho (8) veces el peso de la cámara (1,88 kg (4.14 lb)): > 15 kg (33 lb).

13.3 Preparación del techo para la instalación

1. Elija una ubicación segura para el soporte de montaje en el techo. Asegúrese de que haya una abertura adecuada en el techo o la estructura de montaje por la que poder pasar los cables.



Precaución!

Seleccione una ubicación de montaje rígida para evitar que la cámara quede expuesta a vibraciones excesivas.



Aviso!

Los remaches y la superficie de montaje deben poder soportar una carga máxima de 11,33 kg (25 libras).

2. Utilice la placa de conexión directa como plantilla para marcar la posición de los taladros para los cuatro tornillos de montaje (y anclajes (suministrado por el usuario), si es necesario) y corte el orificio para los cables.
3. Taladre los orificios para los tornillos de montaje.
4. Taladre un orificio (máximo de 20 mm [0.79 pulg.]) en el centro de la ubicación de montaje para pasar los cables a través del soporte.
5. Inserte los anclajes (suministrado por el usuario) (si es necesario) en las posiciones del techo marcadas en el paso 2.

13.4 Instalación del soporte colgante

1. Acople la placa de conexión directa al techo o a la superficie de montaje.
2. Pase los cables RJ45 y de 24 VCA a través del techo y, a continuación, a través del (adaptador).

Asegúrese de que los cables sean lo suficientemente largos como para pasar a través del soporte y la tapa de montaje de la cámara hasta las conexiones de la cámara.

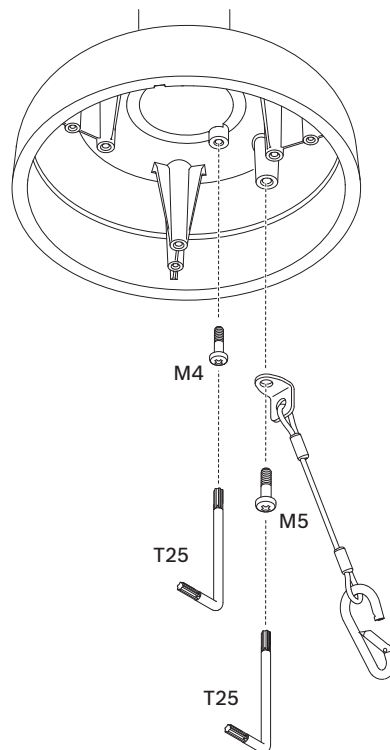
1. Acople la abrazadera de montaje y (el adaptador) a la placa de conexión directa con cuatro tornillos M5.
2. Pase los cables a través del soporte colgante.

3. Acople el soporte de montaje colgante a la abrazadera de montaje y (al adaptador).
4. Si elige instalar la extensión del soporte de montaje colgante, tienda los cables a través de la extensión. Acople la ampliación del colgante al extremo abierto del soporte de montaje colgante.
5. Conecte el gancho del extremo del anclaje de seguridad al lazo unido a la parte superior de la cámara
6. Conecte los conectores de los cables proporcionados por el usuario del soporte de techo a los conectores correspondientes de la cámara. Consulte el capítulo Conexión para obtener más información.
7. Ponga la parte superior de la cámara dentro de la tapa de montaje.
8. Gire la cámara aproximadamente 15 grados en hacia la derecha para bloquearla firmemente en su sitio.
9. Sujete el tornillo de bloqueo de seguridad con el destornillador Torx T15.

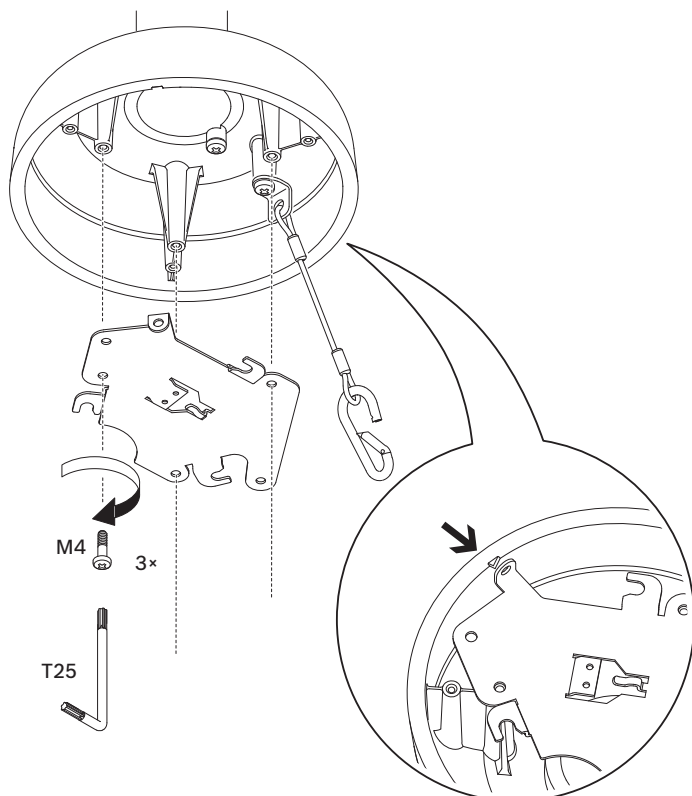
13.5

Montaje de la cámara en la placa de interfaz colgante

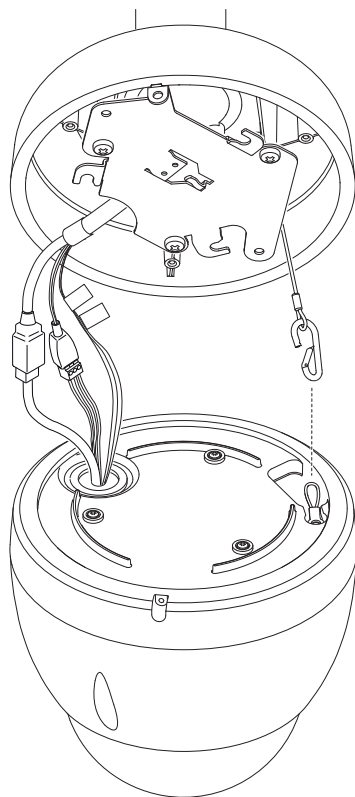
1. Instale el soporte de placa de interfaz colgante en el extremo de montaje mural o el soporte colgante.
2. Acople un tornillo M5 y el extremo en forma de L del anclaje de seguridad en el saliente del soporte de placa de interfaz colgante con un destornillador Torx T25.
3. Acople el tornillo M4 en el punto de conexión a tierra del soporte de placa de interfaz colgante con un destornillador Torx T25.



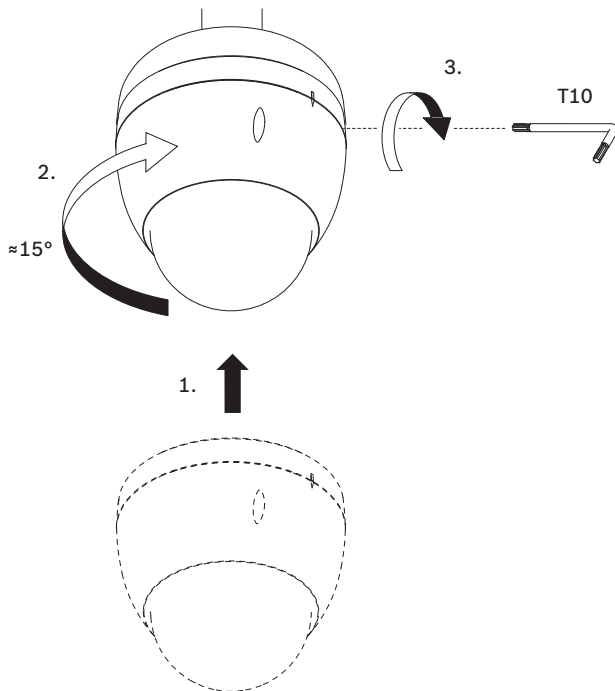
4. Haga pasar los cables desde el techo por el lateral de la placa de montaje con el corte en forma de media luna.
5. Instale la placa de montaje metálica a la parte interior del soporte de placa de interfaz colgante con los tres (3) tornillos M4. Oriente la placa tal como se indica en la figura siguiente.



6. Una el enganche del anclaje de seguridad del adaptador a la parte inferior de la cámara.
7. Conecte los conectores de los cables proporcionados por el usuario del techo a los conectores correspondientes de la cámara. Consulte el capítulo *Conexión*, *Página 39* para obtener más información.



8. Desbloquee el tornillo de bloqueo de seguridad único de la base de la unidad utilizando el destornillador Torx T-10.
9. Conecte la cámara a la placa de montaje insertando la pestaña vertical de la placa en la ranura de la parte superior de la cámara domo a la derecha del tornillo de bloqueo de seguridad.
10. Gire la cámara aproximadamente 15 grados en hacia la derecha para bloquearla firmemente en su sitio.
11. Sujete el tornillo de bloqueo de seguridad con el destornillador Torx T10.



14 Conexión



Precaución!

Cumplimiento de la Normativa de alarmas EN50130-4: CCTV para las aplicaciones de seguridad

Para cumplir los requisitos de la Normativa de alarmas EN50130-4, es necesario un sistema de alimentación ininterrumpida (SAI) auxiliar. El SAI debe tener un **Transfer Time** (Tiempo de transferencia) de entre 2 y 6 ms y un **Backup Runtime** (Tiempo para ejecución de copias de seguridad) superior a 5 segundos para el nivel de potencia especificado en la hoja de datos del producto.

Nota: Consulte el National Electrical Code (NEC) de EE. UU. para conocer los requisitos y las limitaciones de los haces de cables.

- ▶ Conecte el cable a los cables de 24 V de CA de la cámara.

ID de la etiqueta	Descripción	Color del cable
CA 24 V	24 V de CA	Rojo
CA 24 V	24 V de CA	Negro
TIERRA	Toma de tierra	Amarillo/Verde

- ▶ Conecte el cable Ethernet al conector RJ45 de la cámara. La siguiente figura muestra una configuración típica del sistema.

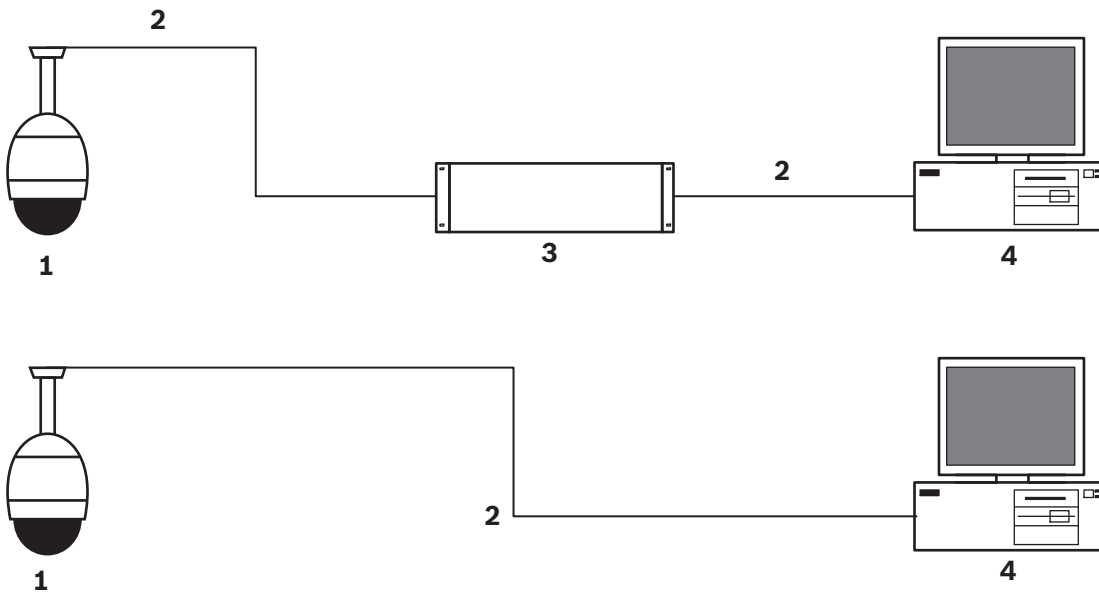


Figura 14.1: Configuración del sistema de la AUTODOME IP

1	Cámara AUTODOME
2	Conexión IP (Ethernet/CAT5/CAT6) (100 m máximo)
3	Conmutador de red
4	Dispositivo de red (ordenador con monitor, DVR/NVR, etc.)

- ▶ Si lo desea, conecte los cables de alarma o audio conforme a la identificación incluida en la tabla siguiente.

ID de la etiqueta	Descripción	Color del cable
ALARM_COM	Comunicaciones de alarma	Rojo
ALARM_OUT	Salida de alarma	Marrón
ALARM_IN1	Entrada de alarma 1	Blanco
ALARM_IN2	Entrada de alarma 2	Azul
AUDIO OUT	Salida de audio	Gris
GND	Toma de tierra	Negro
AUDIO GND	Toma de tierra para audio	Verde
AUDIO IN	Entrada de audio	Púrpura

15 Mantenimiento

Todas las burbujas requieren un cuidado especial al manipular y limpiar para evitar arañazos.



Aviso!

Para evitar la saturación de humedad excesiva dentro de la carcasa, limite el periodo de tiempo que la burbuja no está fijada a la carcasa. Bosch recomienda que la burbuja no fuera de la carcasa durante un periodo de tiempo superior a cinco (5) minutos.

Manipulación de la burbuja

La burbuja puede estar empaquetada con una capa de plástico protectora. Se recomienda almacenar la burbuja de esta forma hasta que esté lista para su instalación. Limite la manipulación de la burbuja, ya que cualquier arañazo puede afectar a la visibilidad.

Limpieza de la burbuja

Si es necesario limpiar la burbuja, siga los siguientes procedimientos y respete las advertencias que se enumeran a continuación.

Limpieza del interior de la burbuja

La superficie interior extremadamente delicada no debe limpiarse frotando o desempolvando con una bayeta. Utilice aire comprimido limpio, preferiblemente con un recipiente pulverizador para limpiar el polvo de la superficie interior.



Advertencia!

No utilice soluciones a base de alcohol para limpiar la burbuja. Esto causaría que el policarbonato se ensombrezca y con el tiempo envejezca, lo que hace que la burbuja sea quebradiza.

Limpieza del exterior de la burbuja

El exterior de la burbuja tiene una capa dura para su protección adicional. Si fuese necesaria su limpieza, utilice sólo soluciones de limpieza y bayetas adecuadas para limpiar lentes de cristal de forma segura. Seque la burbuja completamente con una bayeta seca no abrasiva para evitar las marcas de agua. Nunca friegue la burbuja con material o limpiadores abrasivos. Bosch recomienda limpiar el exterior de la burbuja con NOVUS "N.º 1" Limpieza y brillo de plásticos (o equivalente), según las instrucciones del fabricante. Consulte www.novuspolish.com para solicitar o encontrar un distribuidor local.

Precauciones

- No limpie la burbuja bajo un sol fuerte o en días muy calurosos.
- No utilice limpiadores abrasivos o altamente alcalinos en la burbuja.
- No raspe la burbuja con cuchillas u otros instrumentos afilados.
- No utilice benceno, gasolina, acetona o tetracloruro de carbono en la burbuja.

16 Desmantelamiento

16.1 Transferencia

La unidad sólo podrá traspasarse junto con esta guía de instalación.

16.2 Desecho



Desecho

Este producto Bosch se ha desarrollado y fabricado con componentes y material de alta calidad que se pueden reutilizar.

Este símbolo indica que los dispositivos electrónicos y eléctricos que hayan terminado su vida útil se deben recoger y no desecharse junto a los residuos domésticos.

En la Unión Europea existen sistemas de recogida independientes para los productos eléctricos y electrónicos usados. Deposite estos dispositivos en un punto municipal de recogida de residuos o en un centro de reciclaje.

Bosch Security Systems B.V.

Torenallee 49

5617 BA Eindhoven

Netherlands

www.boschsecurity.com

© Bosch Security Systems B.V., 2017