

## AUTODOME IP 4000i



- ▶ Perfecta combinación de estilo y tecnología para instalaciones en interiores que requieren imágenes de alta calidad en una carcasa domo compacta y discreta.
- ▶ Zoom óptico de 12x integrado que identifica claramente personas (90 m/295 pies máximo) sin pérdida de los detalles de identificación (250 píxeles/m).
- ▶ Essential Video Analytics integrado para activar las alertas relevantes y recuperar los datos de forma rápida
- ▶ Fácil instalación con opciones de montaje flexibles (montaje en el techo o en una superficie)

La AUTODOME IP 4000i es una cámara domo PTZ compacta para interiores con un sensor HD de alta resolución de 1080p60 y un zoom óptico de 12x que permite a los usuarios controlar escenas de gran tamaño sin perder ningún detalle. Gracias al elegante diseño de la cámara y a sus opciones de montaje flexibles, es posible realizar una vigilancia discreta en grandes salas, áreas de recepción o salas de espera que, de otro modo, requerirían la instalación de múltiples cámaras para que la vigilancia fuera eficaz.

### Funciones

#### Excelente rendimiento de las imágenes

Basada en la tecnología de imágenes digitales de Bosch, la cámara está cuidadosamente sintonizada para reproducir los colores de forma precisa y ofrecer un vídeo HD de alta resolución, con la posibilidad de aplicar un zoom de acercamiento en los pequeños detalles.

#### Modos de usuario preprogramados

La cámara se entrega con tres modos de escena presintonizados para adaptarse a las diferentes condiciones de iluminación que existen en las

escenas de interiores. Los usuarios pueden realizar la configuración sin necesidad de efectuar una gran cantidad de ajustes en las imágenes.

- Estándar: para la iluminación fluorescente de interiores.
- Iluminación de sodio: para escenarios donde se captura el vídeo bajo la luz solar de día o debajo de la lámpara de vapor de sodio durante la noche.
- Intenso: para mejorar el contraste, la nitidez y la saturación.

#### Codificación de vídeo de alta eficiencia H.265

La cámara se ha diseñado en la plataforma de codificación más eficaz y potente H.264 y H.265/HEVC. La cámara tiene capacidad para ofrecer vídeo de alta calidad y alta resolución con una carga de la red muy baja. Con el doble de eficiencia de codificación, H.265 es el estándar de compresión preferido para sistemas de videovigilancia IP.

#### Flujo inteligente

Las capacidades de codificación inteligentes, junto con la tecnología Intelligent Dynamic Noise Reduction y el análisis, reducen el consumo de ancho de banda a niveles extremadamente bajos.

Solo es necesario codificar la información relevante de la escena, como el movimiento o los objetos encontrados con el análisis.

La cámara es capaz de realizar transmisiones de flujo cuádruple, lo que permite generar flujos configurables independientes para visualizaciones en directo, grabaciones o monitorización remota a través de anchos de banda restringidos.

### Varios flujos

Esta función de transmisión múltiple ofrece varios flujos H.264 o H.265 junto con un flujo M-JPEG. Estos flujos facilitan una visualización y grabación eficientes con poco uso del ancho de banda, así como la integración con sistemas de gestión de vídeo de otros fabricantes.

La cámara puede ejecutar varios flujos independientes, de modo que permite establecer una resolución y una velocidad de imágenes distintas en el primer flujo y el segundo flujo. El usuario también puede optar por utilizar una copia de la primera secuencia.

El tercer flujo usa los fotogramas I del primer flujo para la grabación. El cuarto flujo muestra una imagen JPEG a un máximo de 10 MB/s.

### Grabación y gestión de almacenamiento

La gestión de grabaciones se puede controlar con la aplicación Bosch Video Recording Manager, o bien la cámara puede utilizar el almacenamiento local y destinos iSCSI directamente, sin software de grabación.

Es posible usar una tarjeta de memoria de 32 GB (microSDHC)/2 TB (microSDXC) como máximo para grabar en origen o para la tecnología Automatic Network Replenishment (ANR) con el fin de mejorar la fiabilidad de la grabación en general.

La grabación previa a la alarma en la RAM reduce el consumo de ancho de banda en la red y amplía la vida efectiva de la tarjeta de memoria.

### Essential Video Analytics en origen

La aplicación Essential Video Analytics proporciona un análisis de vídeo fiable para pequeñas y medianas empresas, grandes almacenes, edificios comerciales y almacenes.

Hay tareas avanzadas disponibles como cruces de líneas múltiples, merodeo, detección de objetos abandonados/sustraídos, estimación de densidad de multitud, recuento de ocupación y personas para alarmas en directo y búsqueda científica. Se pueden definir filtros de objetos basados en tamaño, velocidad, dirección, relación de aspecto y color. Un modo de calibración simplificada reduce considerablemente el tiempo de instalación, ya que solo es necesario introducir la altura de instalación una vez para cada cámara, independientemente de las posiciones prefijadas.

Una vez calibrada la cámara, el motor de análisis puede clasificar automáticamente los objetos como personas de pie, coches, bicicletas o camiones.

### Seguridad de los datos

Se requieren medidas especiales para garantizar el máximo nivel de seguridad para el acceso a los dispositivos y para el transporte de datos. En la configuración inicial, solo se puede acceder a la cámara a través de canales seguros. Es necesario configurar una contraseña de nivel de servicio para acceder a las funciones de la cámara.

El acceso al navegador web y al cliente de visualización se puede proteger utilizando HTTPS u otros protocolos seguros compatibles con el protocolo TLS 1.2 de vanguardia con conjuntos de cifrado actualizados que incluyen la codificación AES con claves de 256 bits. No se puede instalar ningún software en la cámara y solo se puede cargar firmware autenticado. Una protección con contraseña de tres niveles con las recomendaciones de seguridad permite a los usuarios personalizar el acceso a los dispositivos. El acceso a la red y al dispositivo se puede proteger utilizando la autenticación de red 802.1x con el protocolo EAP/TLS. La protección contra ataques malintencionados queda completamente garantizada por el cortafuegos para inicio de sesión incorporado, el módulo de plataforma segura (TPM) y la compatibilidad con la infraestructura de claves públicas (PKI).

La manipulación avanzada de certificados ofrece lo siguiente:

- Posibilidad de crear automáticamente certificados exclusivos y autofirmados siempre que sea necesario
- Certificados de cliente y de servidor para tareas de autenticación
- Certificados de cliente para comprobar la autenticidad
- Certificados con claves privadas codificadas

### Integración del sistema y conformidad con ONVIF

La cámara cumple las especificaciones de ONVIF Profile S y ONVIF Profile G. (ONVIF es el acrónimo de Open Network Video Interface Forum). Para la configuración de H.265, la cámara también es compatible con Media Service 2, que forma parte de ONVIF Profile T. El cumplimiento de estos estándares garantiza la interoperabilidad entre productos de vídeo en red con independencia del fabricante. Los integradores de otros fabricantes pueden acceder fácilmente al conjunto de funciones internas de la cámara para su integración en proyectos grandes. Para obtener más información, consulte el sitio web de Bosch Integration Partner Program (IPP) ([ipp.boschsecurity.com](http://ipp.boschsecurity.com)).

### Máscara de privacidad de alto nivel

La cámara ofrece un total de 32 máscaras de privacidad independientes, con hasta ocho de ellas en la misma escena. Cada máscara se puede programar con ocho esquinas. Cada máscara cambia de tamaño rápida y fácilmente para garantizar que el objeto cubierto no quede a la vista.

### Unidad y mecanismo de PTZ

La cámara admite 256 posiciones prefijadas y dos estilos de ronda de vigilancia: Posición prefijada y Grabación/Reproducción. La ronda Posición prefijada tiene capacidad para 256 preposiciones con un tiempo de espera configurable entre ellas. Además, es posible personalizar el orden y la frecuencia con la que se alcanza cada Posición prefijada. La cámara admite también dos (2) rondas grabadas que tienen una duración total de 15 minutos de movimiento. Se trata de macros grabadas de los movimientos de un usuario, que incluyen actividades de giro, inclinación y zoom y pueden reproducirse de manera continua. La repetibilidad de los valores de giro e inclinación de las posiciones prefijadas tiene una precisión de  $\pm 0,1$  grados, lo que asegura que siempre se capture la escena correcta. La cámara proporciona una velocidad de giro máxima de 160 grados por segundo, así como una velocidad de inclinación máxima de 120 grados por segundo. La cámara admite velocidades manuales (de giro e inclinación) de 0,1 a 120 grados por segundo. La cámara proporciona un ángulo de inclinación de hasta 360 grados de rotación continua.

### Respuestas sofisticadas de alarma

La cámara admite control avanzado de alarma que utiliza una lógica sofisticada basada en normas para determinar cómo gestionar las alarmas. En su forma más básica, una "regla" puede definir qué entradas deben activar qué salidas. En una forma más compleja, las entradas y salidas se pueden combinar con comandos predefinidos o especificados por el usuario para realizar funciones avanzadas de cámara.

### Facilidad de instalación y mantenimiento

El diseño de la cámara cumple con una de las características clave de los productos de seguridad por vídeo IP de Bosch: una instalación rápida y sencilla.

Bosch ha diseñado la cámara sabiendo que los cables de campo y los soportes se instalan antes montar la cámara. El concepto de instalación permite que una sola persona conecte los cables directamente a la cámara sin tener que volver a tender los cables. La cámara se asegura fácilmente al soporte con un único tornillo. El proceso de instalación en tres pasos puede ahorrar hasta 5 minutos de instalación en cada cámara en comparación con cualquier domo PTZ convencional. Los modelos de cámara se encuentran disponibles con una opción para montaje en el techo o en una superficie.

Los modelos de montaje en el techo resultan ideales para techos suspendidos, pues quedan insertados de forma que se adaptan perfectamente a la estética del entorno.

Los modelos de montaje en una superficie están diseñados para una fácil instalación en techos duros, si bien también pueden montarse de forma

suspendida en una pared o en un techo si se dispone del hardware de montaje adecuado (se vende por separado).

### Cobertura DORI

DORI (Detectar, Observar, Reconocer, Identificar) es un sistema estándar (EN-62676-4) para definir la capacidad que tiene una persona al mirar el vídeo para distinguir personas u objetos dentro de un área de cobertura. A continuación se muestra la distancia máxima a la que una combinación de cámara/lente puede cumplir estos criterios:

	Definición de DORI	Distancia	
		WIDE 1X	TELE 12X
<b>Detección</b>	25 px/m (8 px/pie)	69 m (226 pies)	897 m (2943 pies)
<b>Observación</b>	63 px/m (19 px/pie)	27 m (89 pies)	356 m (1168 pies)
<b>Reconocimiento</b>	125 px/m (38 px/pie)	14 m (46 pies)	179 m (587 pies)
<b>Identificación</b>	250 px/m (76 px/pie)	7 m (23 pies)	90 m (295 pies)

### Información reglamentaria

#### Normas de HD

- Cumple con la norma SMPTE 274M-2008 en cuanto a:
  - Resolución: 1920 x 1080
  - Escaneado: progresivo
  - Representación de colores: conforme al estándar ITU-R BT.709
  - Relación de aspecto: 16:9
  - Velocidad de imágenes: 25 y 30 fotogramas/s
- Conforme al estándar 296M-2001 en cuanto a:
  - Resolución: 1280 x 720
  - Escaneado: progresivo
  - Representación de los colores: cumple con la norma ITU-R BT.709
  - Relación de aspecto: 16:9
  - Velocidad de imágenes: 25 y 30 fotogramas/s

Marcado	Norma aplicable
cULus	<ul style="list-style-type: none"> <li>• UL60950-1 (edición 2) (incluye CSA 22.2 N.º 60950-1)</li> </ul>
FCC, apartado 15 (Estados Unidos)	<ul style="list-style-type: none"> <li>• 47CFR, apartado 15</li> <li>• ICES-003 (Canadá)</li> </ul>

CE (Europa)	<p><b>Directiva sobre compatibilidad electromagnética (CEM)</b></p> <ul style="list-style-type: none"> <li>• EN 55032: 2012/AC:2013</li> <li>• EN 50130-4:2011/A1:2014</li> <li>• EN 61000-3-2:2014</li> <li>• EN 61000-3-3:2013</li> </ul> <p><b>Seguridad del producto: Directiva sobre baja tensión</b> (se necesitan el certificado CB y el informe de la IECEE)</p> <ul style="list-style-type: none"> <li>• EN 60950-1:2006+A11:2009+A1:2010+A12:2011+A2:2013 (con diferencias entre países)</li> <li>• IEC 60950-1 (edición 1)</li> </ul>
Otras etiquetas/marcados	<ul style="list-style-type: none"> <li>• RCM, EAC, WEEE, RoHS de China</li> </ul>

Para obtener una lista completa de todas las certificaciones y los estándares relacionados, consulte el informe de pruebas de productos disponible en el catálogo en línea, en la pestaña Documentos de la página de producto del dispositivo. Si el documento no está disponible en la página del producto, póngase en contacto con su representante de ventas.

Región	Marcas de calidad/cumplimiento normativo	
Europa	CE	
Global	IEC 62443	Industrial Cyber Security Capability
EE. UU.	UL	
	UL CAP	Cybersecurity Assurance Program

**Notas de configuración/instalación**

Dimensiones en mm (pulgadas)

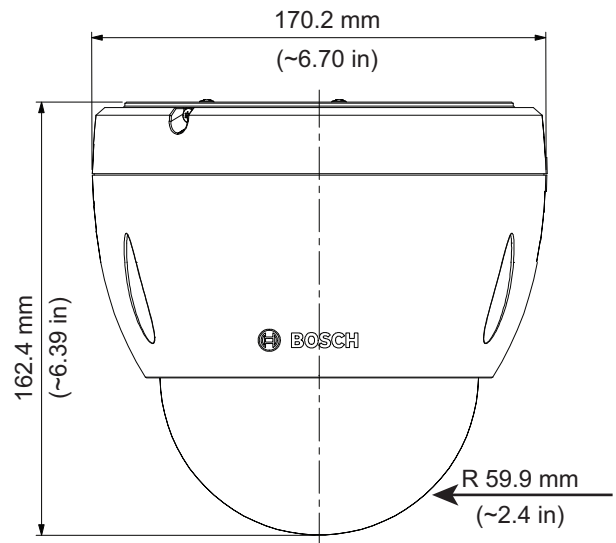


Fig. 1: Modelo suspendido

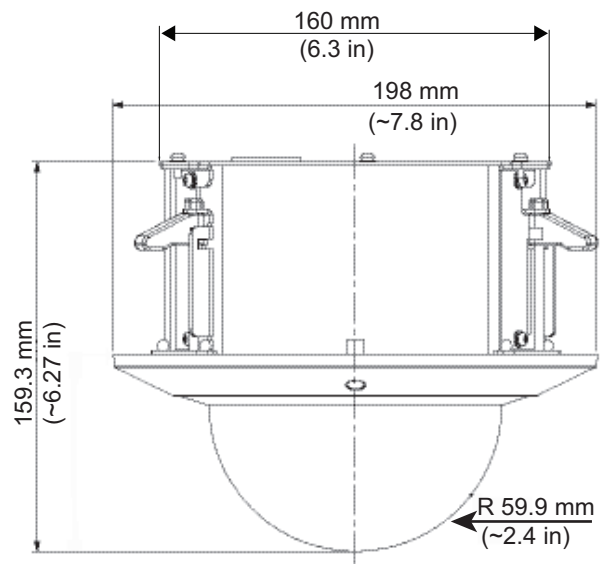
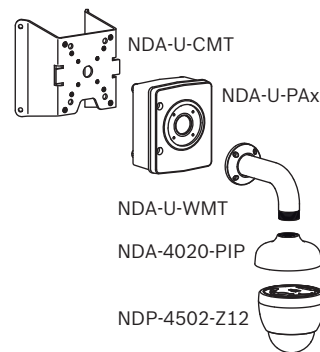
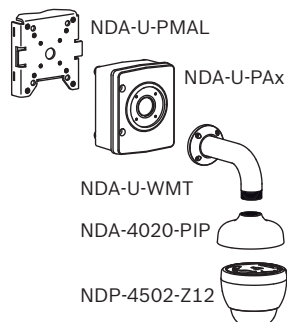
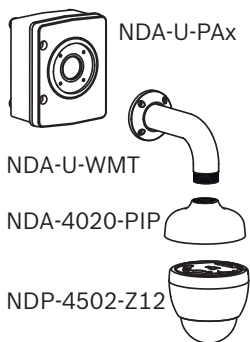
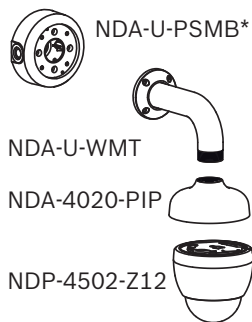


Fig. 2: Modelo de montaje en techo

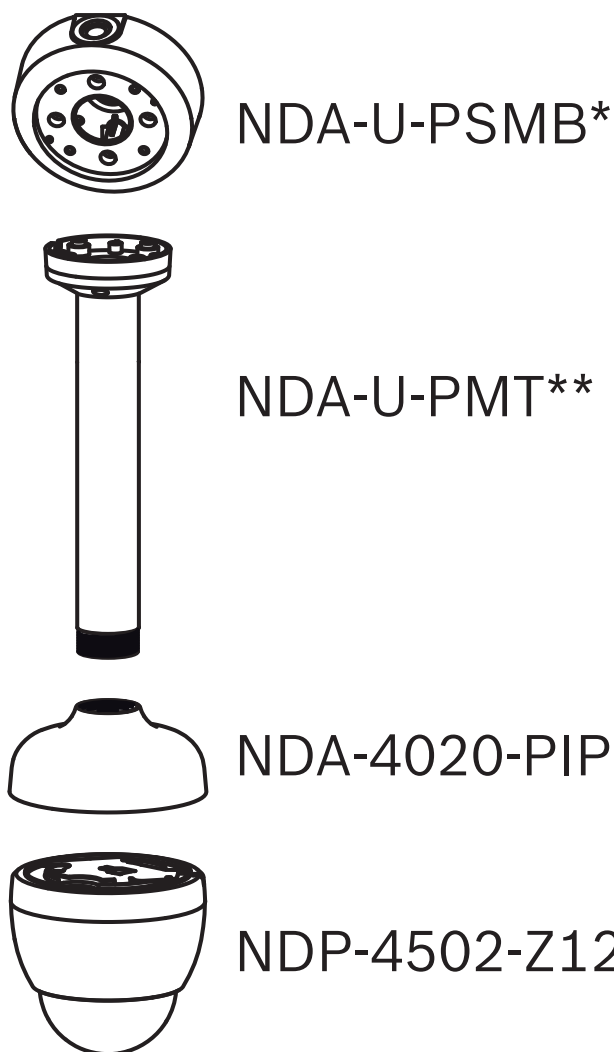
**Accesorios**

**Soporte de montaje en pared**      **Montaje en pared con caja accesorio**



\* opcional

**Montaje colgante**



\* opcional

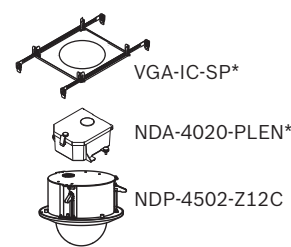
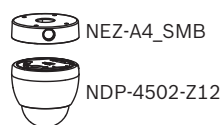
\*\* NDA-U-PMTE: tubo de extensión opcional de 50 cm/20 "

**Montaje en poste**

**Montaje en esquina**

**Montaje en superficie**

**Montaje encastrado en techo**



\* opcional

Para obtener más opciones, consulte [Guía de Selección Rápida: soportes modulares y accesorios para cámaras.](#)

**Especificaciones técnicas**

Sensor de imágenes	CMOS de 1/2,8 pulgadas y escaneado progresivo
Elementos efectivos de la imagen	1945 x 1097 (2,13 MP)
Distancia focal de la lente	Zoom de 12x de 5,3 mm a 64 mm (de F1.6 a F2.8)
Campo de visión (CdV)	De 4,9° a 58,5°
Enfoque	Automático con anulación manual
Iris	Automático
Zoom digital	16x

**Rendimiento de vídeo: sensibilidad**

(3100K, reflectividad 89 %, 1/30, F1.6, 30 IRE)

Color	0,05 lx
Monocromo	0,01 lx
Alto rango dinámico	94 dB (medido conforme a la norma IEC 62676 Parte 5)

Velocidad del obturador electrónico (AES)	De 1/30 s a 1/15000 s (12 incrementos)
Relación señal/ruido (S/R)	>55 dB (AGC desactivado)
Reducción de ruido	Intelligent Dynamic Noise Reduction
BLC (compensación de contraluz)	Activada/Desactivada
Intelligent Defog	Ajusta automáticamente los parámetros para obtener la mejor imagen en escenas con niebla o borrosas (auto/off)
Balance de blancos	Estándar automático, Lámpara de sodio automática, Básico automático, Manual, En espera, Color dominante automático
Día/Noche	Filtro IR conmutable de forma mecánica (Autom./Activado/Desactivado) Monocromo

#### Análisis de contenido vídeo

Tipo de análisis	Essential Video Analytics
Configuraciones	VCA silencioso/perfiles 1 - 16
Normas de alarma (combinable)	<ul style="list-style-type: none"> <li>Cualquier objeto</li> <li>Objeto en campo</li> <li>Cruzar la línea</li> <li>Entrando en campo</li> <li>Saliendo del campo</li> <li>Merodeando</li> <li>Siguiendo ruta</li> <li>Objeto inactivo</li> <li>Objeto eliminado</li> <li>Contador</li> <li>Occupancy</li> <li>Detección de actividad</li> <li>Cambio de condición</li> <li>Búsqueda de similitud</li> <li>Sabotaje</li> </ul>
Filtros de objeto	<ul style="list-style-type: none"> <li>Duración</li> <li>Tamaño</li> <li>Relación de aspecto v/h</li> <li>Velocidad</li> <li>Dirección</li> <li>Color</li> <li>Clases de objetos (Personas de pie, Bicicletas, Coches, Camiones)</li> </ul>

#### Análisis de contenido vídeo

Calibración	Autocalibración automática cuando se establece la altura
-------------	--

#### Especificaciones mecánicas

Modos de giro/inclinación	Normal: 0.1°/s - 120°/s Turbo: Giro: 0.1°/s - 160°/s; Inclinación: 0.1°/s - 120°/s
Preposición Velocidad	Giro: 160°/s Inclinación: 120°/s
Rango de giro	360° continuos
Ángulo de inclinación	De -90° a 0° (giro automático de 180°)
Precisión de preposición	±0,1° (normal)
Posiciones prefijadas	256
Rondas	<p>Secuencias grabadas: dos (2), duración total máxima de 15 minutos (según la cantidad de comandos enviados durante la grabación)  </p> <p>Ronda Posición prefijada: una (1), que consta de hasta 256 escenas consecutivas y (1) personalizada de hasta 64 escenas</p>

#### Especificaciones eléctricas

Tensión de entrada	24 V de CA y PoE+
Consumo de energía	24 V de CA: 12 W PoE+: 12 W

#### Red

Compresión de vídeo	H.265 H.264 M-JPEG
Flujo de vídeo	Múltiples flujos configurables en H.265, H.264 y M-JPEG; velocidad de imágenes y ancho de banda configurables.
Velocidad de fotografías	60 ips a todas las resoluciones
Resolución	1080p 720p D1 4:3 (recortado) SD (432p, 288p)

Retardo de IP (típico)	60 IPS: 200 ms
Velocidad de bits	La siguiente tabla muestra la tasa de bits media típica optimizada en tasa de bits/segundo para varias velocidades de imágenes visibles:
Compresión de vídeo	H.265
IPS	1080p 720p
60	1649 1249
30	1413 1096
15	1157 902
10	1075 841
5	746 597
2	407 343
Ethernet	10/100BASE-T
Codificación	TLS 1.0, SSL, DES, 3DES, AES
Protocolos	IPv4, IPv6, UDP, TCP, HTTP, HTTPS, RTP/RTCP, IGMP V2/V3, ICMP, ICMPv6, RTSP, FTP, ARP, DHCP, APIPA (Auto-IP, link local address), NTP (SNTP), SNMP (V1, V3, MIB-II), 802.1x, DNS, DNSv6, DDNS (DynDNS.org, selfHOST.de, no-ip.com), SMTP, iSCSI, UPnP (SSDP), Diff-Serv (QoS), LLDP, SOAP, Dropbox™, CHAP, digest authentication
Interoperabilidad	ONVIF Profile S, ONVIF Profile G
Compresión	G.711, frecuencia de muestreo de 8 kHz   L16, frecuencia de muestreo de 16 kHz   AAC, frecuencia de muestreo de 16 kHz
Interfaz	1/1 canal de entrada/salida
<b>Almacenamiento local</b>	
Ranura para tarjeta de memoria	Admite una tarjeta de memoria con un máximo de 32 GB (microSDHC)/2 TB (microSDXC) (suministrado por el usuario). (Se recomienda una tarjeta SD de clase 6 o posterior para la grabación en alta definición).
<b>Varios</b>	
Sector/títulos	16 sectores independientes con 20 caracteres por título

Máscaras de privacidad	24 máscaras de privacidad configurables individualmente
Patrón Máscaras de privacidad	Color negro, blanco, gris, automático (color de fondo medio)
Idiomas disponibles	Español, inglés, alemán, francés, italiano, neerlandés, polaco, portugués, ruso, japonés y chino (simplificado)

### Conexiones de usuario

Alimentación	RJ45 10/100 Base-T PoE+ (estándar IEEE 802.3at, clase 4)   21-30 VCA, 50/60 Hz
Entradas de alarma	2
Salidas de alarma	1 salida de relé de 5 VCC, 150 mA como máximo.
Audio	1 entrada de línea mono, 1 salida de línea mono
Entrada de línea de señal	94 kilohmios (normal), 1 Vrms máximo
Salida de línea de señal	1 kilohmios (normal), 1 Vrms máximo

### Comunicaciones/control de software

Protocolos serie	Bosch OSRD, Pelco P/D, Forward Vision y Cohu <b>Nota:</b> se necesita una licencia aparte (MVS-FCOM-PRCL).
------------------	---

### Especificaciones ambientales (modelo suspendido)

Grado de protección IP/ Estándar	IP65
Grado de protección IK	IK10
Temperatura de funcionamiento	De -10 °C a +55 °C (de +14 °F a +131 °F)
Humedad	Hasta 90 % de humedad rel., sin condensación
Temperatura de almacenamiento	De -40 °C a +60 °C (de -40 °F a +140 °F)

### Especificaciones ambientales (modelo de montaje en el techo)

Grado de protección IP/ Estándar	IP51
Temperatura de funcionamiento	De -10 °C a +55 °C (de +14 °F a +131 °F)
Humedad	Hasta 90 % de humedad rel., sin condensación

Temperatura de almacenamiento	De -40 °C a +60 °C (de -40 °F a +140 °F)
-------------------------------	---

### Construcción (modelo suspendido)

Dimensiones (diám. x al)	170,2 mm x 162,4 mm (6.7 pulg x 6.39 pulg)
Peso	1,88 kg (4,14 libras)
Material de fabricación	Carcasa: aluminio Burbuja: policarbonato
Color estándar	Blanco (RAL 9003)

### Construcción (modelo de montaje en el techo)

Dimensiones (diám. x al)	198 mm x 159,3 mm (7,8 pulg x 6,27 pulg)
Peso	1,81 kg (3,99 libras)
Material de fabricación	Carcasa: SPCC Anillo embellecedor: PC/ABS Burbuja: policarbonato
Color estándar	Blanco (RAL 9003)

Dimensiones en mm (pulgadas)

### Información para pedidos

#### NDP-4502-Z12 PTZ domo 2MP 12x transp. inter. superf.

Cámara domo IP con burbuja transparente y carcasa colgante de interior. Zoom de 12x, 1080p HD. Essential Video Analytics, Intelligent Dynamic Noise Reduction, acceso a cámara remoto y opciones de alimentación dual.

Disponible solo en determinadas regiones.

Número de pedido **NDP-4502-Z12**

#### NDP-4502-Z12C PTZ domo 2MP 12x transp. inter. en techo

Cámara domo IP con burbuja transparente y carcasa de interior de techo. Zoom de 12x, 1080p HD. Essential Video Analytics, Intelligent Dynamic Noise Reduction, acceso a cámara remoto y opciones de alimentación dual.

Disponible solo en determinadas regiones.

Número de pedido **NDP-4502-Z12C**

### Accesorios

#### UPA-2450-50 PSU, 220VCA 50Hz, sal. 24VCA 50VA

Fuente de alimentación para interiores para cámara. 220 VCA, entrada de 50 Hz; 24 VCA, salida de 50 VA  
Número de pedido **UPA-2450-50**

#### NPD-6001B Midspan, 60W, un puerto, entrada CA

Midspan de interior de 60 W para cámaras sin iluminadores

Número de pedido **NPD-6001B**

#### NDA-U-PA0 Armario vigilancia 24VAC

Caja de vigilancia, entrada de 24 VCA, salida de 24 VCA, IP66

Número de pedido **NDA-U-PA0**

#### NDA-U-PA1 Armario vigilancia 120VAC

Caja accesoria, 100 - 120 V CA 50/60 Hz entrada, 24 V CA salida, IP66

Número de pedido **NDA-U-PA1**

#### NDA-U-PA2 Armario vigilancia 230VAC

Caja de vigilancia, entrada de 230 VCA, salida de 24 VCA, IP66

Número de pedido **NDA-U-PA2**

#### NDA-U-CMT Adaptador montaje esquina

Montaje en esquina universal, blanco

Número de pedido **NDA-U-CMT**

#### NDA-U-PMAL Adaptador montaje poste grande

Adaptador para montaje en poste universal, blanco, grande

Número de pedido **NDA-U-PMAL**

#### NDA-U-PMAS Adaptador montaje poste pequeño

Adaptador para montaje en poste pequeño  
Adaptador para montaje en poste universal, blanco, pequeño.

Número de pedido **NDA-U-PMAS**

#### NDA-U-PMT Soporte tubo colgante, 31cm

Soporte de tubo universal para cámaras domo, 31 cm, blanco

Número de pedido **NDA-U-PMT**

#### NDA-U-PMTE Extensión tubo colgante, 50cm

Ampliación para soporte de tubo universal, 50 cm, blanco

Número de pedido **NDA-U-PMTE**

#### NDA-U-PSMB SMB para soporte colgante mural/techo

Caja de montaje en superficie (SMB) para montaje en pared o montaje en techo.

Número de pedido **NDA-U-PSMB**

#### NDA-U-WMP Placa montaje mural

Placa posterior para montaje en pared universal, montaje en esquina y montaje en poste, blanco, IP66

Número de pedido **NDA-U-WMP**

#### NDA-U-WMT Montaje mural colgante

Soporte de pared universal para cámaras domo, blanco

Número de pedido **NDA-U-WMT**

#### VGA-IC-SP Kit soporte suspendido techo, 0,18m

Kit de soporte para montaje en techo suspendido para cámaras domo. Apertura Ø177 mm (Ø7 pulg.). Peso máximo admitido 11,3 kg (25 libras).

Número de pedido **VGA-IC-SP**

#### MNT-ICP-ADC Kit soporte falso techo para AUTODOME

Kit de soporte de suspensión para montaje en techo para cámaras AUTODOME IP 4000/5000/7000 y VG5-100/600 de techo

Número de pedido **MNT-ICP-ADC**

#### NDA-4020-PLEN Caja plenum para domo PTZ

Carcasa de techo para espacios de cámara para AUTODOME IP 4000i y cámaras AUTODOME IP 5000i.

Disponible solo en determinadas regiones.

Número de pedido **NDA-4020-PLEN**



**NDA-4020-PTBL Burbuja tintada para domo PTZ**Número de pedido **NDA-4020-PTBL****NEZ-A4-BUB-CTIP Burbuja, tintada, para modelo en techo**

Burbuja tintada para modelo de montaje en el techo de cámaras AUTODOME IP 4000i.

Número de pedido **NEZ-A4-BUB-CTIP****VG4-SFP SCKT KIT INTERFAZ ETHERNET A SFP**

Kit de fibra óptica de transmisor de vídeo/receptor de datos de medios vía Ethernet para cámaras AUTODOME 7000i y cajas de vigilancia (NDA-U-PA0, NDA-U-PA1 y NDA-u-PA2).

Número de pedido **VG4-SFP SCKT****SFP-2 Módulo de fibra, multimodo, 1310nm, 2LC**

Módulo de fibra óptica SFP, 2 km (1,2 millas), 2 conectores LC.

Multimodo

1310 nm

Número de pedido **SFP-2****SFP-3 Módulo de fibra, monomodo, 1310nm, 2LC**

Módulo de fibra óptica SFP, 20 km (12,4 millas), 2 conectores LC.

Monomodo

1.310 nm

Número de pedido **SFP-3****SFP-25 Módulo de fibra, 1310/1550nm, 1SC**

Módulo de fibra óptica SFP, 2 km (1,2 millas), 1 conector SC

Multimodo

1310/1550 nm

Número de pedido **SFP-25****SFP-26 Módulo de fibra, 1550/1310nm, 1SC**

Módulo de fibra óptica SFP, 2 km (1,2 millas), 1 conector SC

Multimodo

1550/1310 nm

Número de pedido **SFP-26****Servicios****EWE-AD5HD-IWMP 12 mesess ampliguarant AD IP 5000 pzas móv**

Ampliación de la garantía 12 meses

Número de pedido **EWE-AD5HD-IWMP****Representado por:**

**Europe, Middle East, Africa:**  
Bosch Security Systems B.V.  
P.O. Box 80002  
5600 JB Eindhoven, The Netherlands  
Phone: + 31 40 2577 284  
[www.boschsecurity.com/xc/en/contact/](http://www.boschsecurity.com/xc/en/contact/)  
[www.boschsecurity.com](http://www.boschsecurity.com)

**Germany:**  
Bosch Sicherheitssysteme GmbH  
Robert-Bosch-Ring 5  
85630 Grasbrunn  
Tel.: +49 (0)89 6290 0  
Fax: +49 (0)89 6290 1020  
[de.securitysystems@bosch.com](mailto:de.securitysystems@bosch.com)  
[www.boschsecurity.com](http://www.boschsecurity.com)

**North America:**  
Bosch Security Systems, LLC  
130 Perinton Parkway  
Fairport, New York, 14450, USA  
Phone: +1 800 289 0096  
Fax: +1 585 223 9180  
[onlinehelp@us.bosch.com](mailto:onlinehelp@us.bosch.com)  
[www.boschsecurity.com](http://www.boschsecurity.com)

**Latin America and Caribbean:**  
Robert Bosch Ltda  
Security Systems Division  
Via Anhanguera, Km 98  
CEP 13065-900  
Campinas, Sao Paulo, Brazil  
Phone: +55 19 2103 2860  
Fax: +55 19 2103 2862  
[LatAm.boschsecurity@bosch.com](mailto:LatAm.boschsecurity@bosch.com)  
[www.boschsecurity.com](http://www.boschsecurity.com)