

Download the complete installation instructions



Télécharger la notice d'installation complète



Descargar el procedimiento de instalación completo



Connection

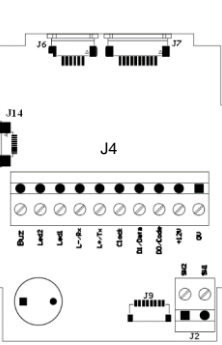
J6: Antenna connector
J7: Keypad connector
J9: Biometric connector
J14: Display connector
J2: O/C contact
J4: Output Connector / J15: Output cable

Raccordement

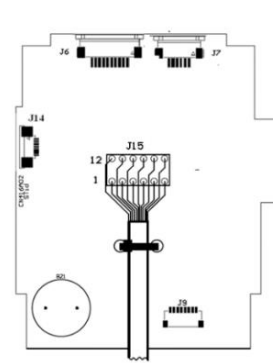
J6 : Connecteur antenne
J7 : Connecteur clavier
J9 : Connecteur module biométrique
J14 : Connecteur écran
J2 : Contact O/F
J4 Sortie connecteur / J15 : Sorite câble

Conexión

J6: Conector de la antena
J7: Conector del teclado
J9: Conector biométrico
J14: Conector de la pantalla
J2: Contacto O/C
J4 : Conector de salida / J15: cable de salida



J4	Type / Tipo		
	Wiegand	Clock & Data	RS485
1	0 Vdc		
2	+Vcc (+7 Vdc to +28 Vdc)		
3	D0	Code	NC NC
4	D1	Data	NC NC
5	Clock	Clock	NC NC
6	NC	NC	L+L+
7	NC	NC	L-L-
8	Led 1		
9	Led 2		
10	Buzzer / Timbre		



J15

	Type / Tipo			Type / Tipo		
	Wiegand	Clock & Data	RS485	Wiegand	Clock & Data	RS485
1	Dark blue	Bleu foncé	Azul oscuro	SW2		
2	Pink	Rose	Rosa	SW1		
3	Orange	Orange	Naranja	Led 2		
4	White	Blanc	Blanco	Buzzer		
5	Yellow	Jaune	Amarillo	Clock	Clock	NC
6	Red	Rouge	Rejo	+Vcc (+7 Vdc to +28 Vdc)		
7	Blue	Bleu	Azul	D1	Data	NC
8	Grey	Gris	Gris	D0	Code	NC
9	Green	Vert	Verde	Led 1		
10	White Brown	Blanc Marron	Blanco Marrón	NC	NC	L+
11	White purple	Blanc violet	Blanco púrpura	NC	NC	L-
12	Brown	Marron	Marrón	0 Vdc		

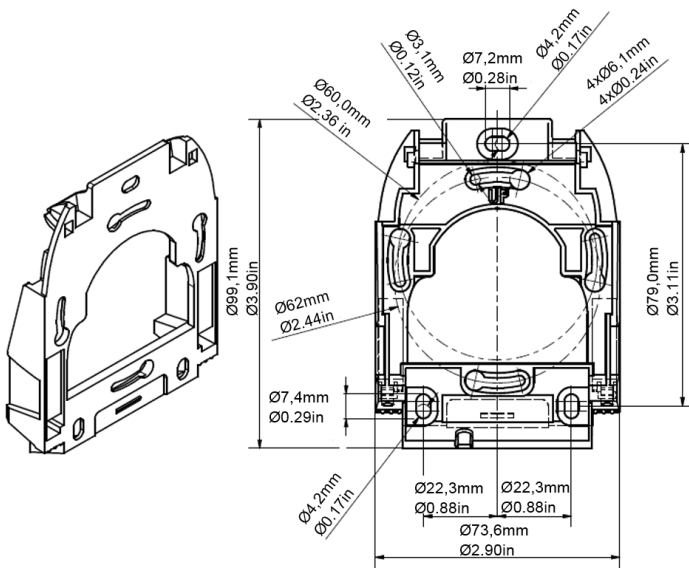
Smart mounting plate dimensions

Version1 / Versión1

Dimensions du socle de fixation

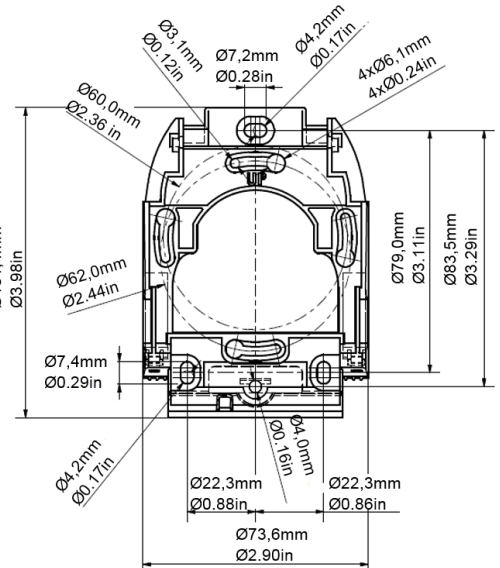
Version2 / Versión 2

Dimensiones de la base de montaje



General tolerance following ISO NFT 58-000 standard

Tolérance générale suivant standard ISO NFT 58-000



Tolerancia general según la norma ISO NFT 58-000



Mounting

- Pass the cables through the hole in the base.
- Screw the base in its final location.
- Connect the reader.
- Test the readings and communication.
- Place the reader on the base (clip the top part and then pivot it down).
- Lock the reader with the two screws provided using the specific tool.

Fixation

- Faire passer les câbles dans la cavité du socle.
- Fixer le socle sur son emplacement final.
- Effectuer le raccordement du lecteur.
- Tester le fonctionnement.
- Placer le lecteur sur le socle (clipper le haut puis pivoter le vers le bas).
- Fixer le lecteur à l'aide des 2 vis et de l'embout fourni.

Montaje

- Pase los cables por el orificio de la base.
- Atornille la base a su ubicación final.
- Conecte el lector.
- Pruebe la lectura y comunicación.
- Coloque el lector en la base (en los clips de la parte superior y luego gírelo hacia abajo).
- Fije el lector con los 2 tornillos y la tapa incluida.

Bus architecture (RS485)

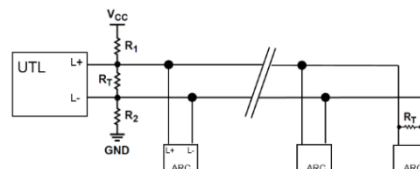
Wiring resistors R1 and R2 use the extended features of the RS485 Bus: FAIL-SAFE (see RS485-AN-960).
R1 & R2: 1.5 kΩ resistor not supplied.
Rr: 120 Ω end-of-line resistor supplied.

Architecture en bus (RS485)

Le câblage des résistances R1 et R2 permet d'utiliser des propriétés étendues du BUS RS485 : FAIL-SAFE (cf. RS485-AN-960).
R1 et R2 : résistances de 1.5 kΩ non fournies.
Rr : résistance de fin de ligne de 120 Ω fournies.

Arquitectura del bus (RS485)

Cableado de las resistencias R1 y R2 para utilizar las funciones extendidas del bus RS485: FAIL-SAFE (ver RS485-AN960).
R1 y R2: resistencia de 1.5 kΩ no incluida.
Rr: resistencia de final de línea de 120 Ω incluida



Power supply characteristics

Use an AC/DC power supply type LPS, Limited Power Source (as per IEC EN 60950-1 Ed2) or type ES1, PS1 (according to IEC EN 62368-1) for the main supply.

Main power supply:	Range: +7 Vdc to +28 Vdc	Typical: 12 Vdc		
Max. consumption at 12 Vdc:	ARCS-A/PH5: 140 mA	ARCS-C/PH5: 210 mA	ARCS-E/PH5: 320 mA	ARCS-I/BF5: 170 mA
	ARCS-B/PH5: 170 mA	ARCS-D/PH5: 290 mA	ARCS-F/PH5: 360 mA	ARCS-J/BF5: 200 mA
	ARCS-A/BT1: 150 mA	ARCS-C/BT1: 220 mA	ARCS-E/BT1: 330 mA	ARCS-I/BT2: 180 mA
	ARCS-B/BT1: 180 mA	ARCS-D/BT1: 300 mA	ARCS-F/BT1: 370 mA	ARCS-J/BT2: 210 mA

Recommended cables

- Screw terminal output: Use a multi-conductor shielded twisted pair cable.
Max. length RS485: 328.1 ft at 9600 baud
Wiegand / Clock & Data: 1 pair AWG24 – 98.4 ft max / 2 pairs AWG24 – 196.9 ft max / 3 pairs AWG24 – 328.1 ft max
1 pair AWG20 – 164.0 ft max / 2 pairs AWG20 – 328.1 ft max
- Cable output (cable supplied): TRANXALARM - 14x0.22mm² – length 10 ft.

Anti-tearing

Tearing is detected by an accelerometer.

Caution: switch on the reader when it is in its final position to initialize the accelerometer in the correct position.

Bell

Touch screen read-only reader: if the bell is activated, contact J2 is used to connect the external ring (max. 200 mA at 28 Vdc).

UHF default configuration settings

Reader powered off. The default reader settings can be stored in internal memory accessible by UHF RFID technology. They will be taken into account when the reader is powered on.

Read-only reader configuration

R and S readers are configurable with the SCB configuration card or virtual configuration card created with SECard.

- If the SCB is compatible with the reader's firmware, the LED lights green and the buzzer beeps five times.
- If the SCB is not compatible with the reader's firmware, the LED lights red and the buzzer is activated for 1 s.

Caution: set your reader with your own company key.

Powering-up the readers

On power-up, the reader enters an initialization phase:

1. Activation of the white LED and buzzer for 100 ms.

For read-only readers:

2. Activation of the LED, according to the color code: Red = +10, Orange = +5, Green = +1, indicating the firmware version.
3. For serial R/S ARC only: the orange LED flashes 20 times: waiting for an update.
4. For ARCS Blue only: Activating white fixed LED during Bluetooth initialization.
5. Activation of the default LED (flashes blue if no customer specific configuration).
6. ARC Screen: display of the default image and keypad activation by touching the screen

Precautions for the biometric sensor and keypad

- For optimal operation, the biometric sensor must be free of all traces of water. Outdoors it is recommended to install the reader under cover.
- The keypad is sensitive. Take off your gloves to enter your code.
- For the ARC screen with an activated keypad, the default mode is: display the picture on standby and activate the keyboard by pressing the screen.

Caution for Bluetooth reader

Caution: at the reader Bluetooth (BT1/BT2) powering, make sure that nothing is in an area of at least 10 cm / 3.94 in. around the reader (ex. No hand in front of the reader...).

Precautions for installation

- The supply voltage at the reader's connector should be between +7 Vdc and +28 Vdc.
- As far as possible, keep the reader away from computer or power source cables. They can generate electrical interference, depending on their radiation level and the proximity of the reader.
- Recommended distance between two readers: parallel plane: 15.8 in – same plane: 15.8 in – perpendicular plane: 11.8 in.
- Recommended distance between two Blue readers: 2 meters either plan.
- Readers installed on a metal surface may have reduced performances.
- Use a ferrite (two-way) for the cable (power supply and data). *Example: reference 74271222 WURTH ELEKTRONIK.*
- For ARCS screw terminal output reader, connect the 2.2 µF capa (provided) between +12V and GND directly to the output of the connector (no polarization).
- By design, the reader can be installed indoors and outdoors.
- **Disconnect the wires or the connector of the reader BEFORE powering on or off.**
- Operating temperature: Readers A, B, C, I and J: -4 °F to 158 °F / -20°C à +70°C
Readers D, E and F: -14 °F to 122 °F / -10°C à +50°C

Declaration of compliance

STid declares that the ARCS-X reader is compliant with the essential requirements of the Directives RED 2014/53/EU and RoHs 2011/65/EU. A copy of our declaration is available on request from qualite@stid.com.



This device complies with Part 15 of the FCC rules and with ISSED's license-exempt RSSs. Operation is subject to the following two conditions:

- 1) This device may not cause harmful interference.
- 2) This device must accept any interference received, including interference that may cause undesired operation.

Note: the manufacturer is not responsible for any radio or TV interference caused by unauthorized modifications to this equipment. Such modifications could void the user's authority to operate the equipment.

This device complies with the safety requirements for RF exposure in accordance with RSS-102 issue 5 for conditions of use.

Caractéristiques de l'alimentation

Utiliser une alimentation AC/DC du type LPS, Source à Puissance Limitée (selon IEC EN 60950-1 Ed2) ou du type ES1, PS1 (selon IEC EN 62368-1).

Alimentation : Gamme : +7 Vdc to +28 Vdc

Typique : 12 Vdc

Consommation max sous 12Vdc :

ARCS-A/PH5 : 140 mA ARCS-C/PH5 : 210 mA ARCS-E/PH5 : 320 mA ARCS-I/BF5 : 170 mA
ARCS-B/PH5 : 170 mA ARCS-D/PH5 : 290 mA ARCS-F/PH5 : 360 mA ARCS-J/BF5 : 200 mA

ARCS-A/BT1 : 150 mA ARCS-C/BT1 : 220 mA ARCS-E/BT1 : 330 mA ARCS-I/BT2 : 180 mA
ARCS-B/BT1 : 180 mA ARCS-D/BT1 : 300 mA ARCS-F/BT1 : 370 mA ARCS-J/BT2 : 210 mA

Type de câble préconisé

- Utiliser un câble multiconducteur blindé par tresse.
 - Déport max en RS485 : 1000m à 9600 bauds
 - Wiegand / Clock & Data : 1 paire AWG24 – 30 m max / 2 paires AWG24 – 60 m max / 3 paires AWG24 – 100 m max
1 paire AWG20 – 50 m max / 2 paires AWG20 – 100 m max
- Sortie câble (câble fourni) : TRANXALARM - 14x0,22mm² - longueur 3,05m

Fonction anti-arrachement

L'arrachement est détecté par un accéléromètre.

Attention : mettre le lecteur sous tension lorsqu'il est dans sa position finale pour initialiser l'accéléromètre dans la position correcte.

Sonnette

Lecteur écran tactile lecture seule : si la fonction sonnette est activée, le contact J2 est utilisé pour raccorder la sonnette (Max 200 mA sous 28 Vdc).

Paramètres de configuration (UHF)

Lecteur hors tension, les paramètres lecteur par défaut peuvent être stockés dans une mémoire interne accessible par technologie RFID UHF. Ils seront pris en compte au démarrage du lecteur.

Configuration des lecteurs en lecture seule

Les lecteurs R & S sont configurables par badge de configuration SCB ou par badge de configuration virtuel créé avec SECard.

- Si le SCB est compatible avec le firmware du lecteur, la LED devient verte et le buzzer retentit 5 fois.
- Si le SCB n'est pas compatible avec le firmware du lecteur, la LED devient rouge et le buzzer est activé 1s.

Attention : paramétrer vos lecteurs en définissant une clé entreprise personnalisée.

Mise sous tension des lecteurs

A la mise sous tension, le lecteur est en phase d'initialisation :

1. Activation de la LED blanche et du buzzer pendant 100 ms.

Pour les lecteurs en lecture seule :

2. Activation de la LED selon le code couleur : Rouge = +10, Orange = +5, Verte = +1 : Indication de la version firmware.
3. ARC en série uniquement : Clignotement de la LED orange 20 fois : attente de mise à jour.
4. ARCS Blue uniquement : Activation de la LED blanche fixe pendant l'initialisation du Bluetooth.
5. Activation de la LED par défaut (bleu pulse si pas de configuration client spécifique).
6. ARC Écran : Affichage de l'image par défaut et activation du clavier en touchant sur l'écran.

Précautions pour le capteur biométrique et le clavier

- Pour un fonctionnement optimal le capteur biométrique doit être exempt de toute trace d'eau, en extérieur il est conseillé d'installer de lecteur sous abri.
- Le clavier étant sensible ôter vos gants pour entrer votre code.
- Pour l'ARC écran avec clavier actif, le mode par défaut est : affichage de l'image en veille et activation du clavier par un appui sur l'écran.

Précaution pour lecteur Bluetooth

Attention : à la mise sous tension du lecteur Bluetooth (BT1/BT2), s'assurer que rien ne se trouve dans un périmètre d'au moins 10 cm autour du lecteur (ex : pas de main devant le lecteur...).

Précautions d'installation

- La tension d'alimentation aux bornes du lecteur doit être comprise entre +7 Vdc et +28 Vdc.
- Eloigner, autant que possible, le lecteur des câbles de transmission informatique ou d'origine de puissance (secteur ou Haute Tension). Les perturbations qu'ils peuvent engendrer varient en fonction de leur puissance de rayonnement et de leur proximité avec les lecteurs.
- Distance à respecter entre 2 lecteurs : Plans parallèles : 30 cm - Même plan : 40 cm - Plans perpendiculaires : 30 cm.
- Distance à respecter entre 2 lecteurs Bluetooth : 2 mètres indifféremment du plan.
- Si le lecteur est fixé sur une surface métallique, il est possible d'avoir une réduction de la distance de lecture.
- Utiliser une ferrite (2 passages) sur le câble (alimentation et données). Exemple : Référence 74271222 WURTH ELEKTRONIK.
- Pour le lecteur ARCS bornier connecter la capa de 2.2µF (fournie) entre le +12V et le GND directement en sortie du bornier. (pas de polarisation).
- De par sa conception le lecteur peut être installé en intérieur et extérieur.
- Débrancher les fils ou le connecteur du lecteur AVANT de mettre sous tension ou hors tension.**
- Température ambiante de fonctionnement :
 - Lecteurs A, B, C, I et J : -20°C à +70°C
 - Lecteurs D, E et F : -10°C à +50°C

Déclaration de conformité

STid déclare que le lecteur ARCS-X est conforme aux exigences essentielles des Directives RED 2014/53/UE et RoHS 2011/65/UE. Une copie de notre déclaration est disponible sur demande adressée à qualite@stid.com.



Cet appareil est conforme à la Part-15 de la FCC et à la licence ISED sans RSSs.

Son fonctionnement est soumis aux deux conditions suivantes :

- 1) Cet appareil ne doit pas causer d'interférence nuisible.
- 2) Cet appareil doit accepter toute interférence reçue, y compris les interférences pouvant provoquer un fonctionnement indésirable.

Note : Le fabricant n'est pas responsable des interférences radio ou TV causées par des modifications non autorisées de l'équipement. De telles modifications pourraient annuler le droit à l'utilisateur d'utiliser l'équipement.

Cet appareil est conforme aux exigences de sécurité pour l'exposition aux RF en conformité avec RSS-102 issue 5 pour les conditions d'utilisation.

Adhérent "DEEE Pro"



Conformément aux dispositions du code de l'environnement (Sous-section 1, Paragraphe 1, art R 543-171 et suivant), STid finance la filière de collecte, de dépollution et de recyclage des DEEE mise en place par ESR-RECYLUM à laquelle STid a adhéré et à laquelle elle a transféré ses obligations réglementaires de Producteur. STid recommande aux détenteurs d'équipements usagés qui souhaitent s'en départir de les remettre à la filière DEEE en prenant contact avec ESR/RECYLUM afin de bénéficier des solutions sans frais supplémentaires de collecte et de recyclage de ces équipements usagés. Plus d'informations sur www.recyclum.fr.

Características de alimentación

Utilizar fuente de alimentación AC/DC tipo LPS, fuente de alimentación limitada (según IEC EN 60950-1 Ed2) o tipo ES1, PS1 (según IEC EN 62368-1)

Fuente de alimentación: Rango: +7 VDC a +28 VDC

Normal: 12 VDC

Consumo máximo a 12 VDC:

ARCS-A/PH5: 140 mA	ARCS-C/PH5: 210 mA	ARCS-E/PH5: 320 mA	ARCS-I/BF5: 170 mA
ARCS-B/PH5: 170 mA	ARCS-D/PH5: 290 mA	ARCS-F/PH5: 360 mA	ARCS-J/BF5: 200 mA
ARCS-A/BT1: 150 mA	ARCS-C/BT1: 220 mA	ARCS-E/BT1: 330 mA	ARCS-I/BT2: 180 mA
ARCS-B/BT1: 180 mA	ARCS-D/BT1: 300 mA	ARCS-F/BT1: 370 mA	ARCS-J/BT2: 210 mA

Tipo de cable recomendado

- Salida de terminal de tornillo: Usar cable multiconductor de blindado trenzado.
Desviación máx. RS485: 1,000 m a 9600 baudios
Wiegand / Clock & Data: 1 par AWG24: 30 m máx. / 2 pares AWG24: 60 m máx. / 3 pares AWG24: 100 m máx.
1 par AWG20: 50 m máx. / 2 pares AWG20: 100 m máx.
- Salida de cable (cable suministrado) : TRANXALARM - 14x0.22mm² - lg 3.05m.

Anti-extracción

La extracción es detectada por un acelerómetro.

Precaución: encienda el lector cuando esté en su posición final para activar el acelerómetro en la posición correcta.

Relé

Lector de solo lectura excepto pantalla táctil: gestión automática de extracción.

Lector de pantalla táctil de solo lectura: si la función de timbre está activa, se utiliza el contacto J2 para conectar el timbre (máx. 200 mA a 28 VDC).

Lector de lectura/escritura: el relé es controlado por los comandos de los protocolos SSCP/OSDP™.

Parámetros de configuración UHF

Con el lector apagado, la configuración predeterminada del lector se puede almacenar en una memoria interna accesible mediante la tecnología RFID UHF. Se tendrán en cuenta a la hora de encender el lector.

Configuración del lector

Los lectores de R y S son configurables por medio de tarjetas de configuración SCB o por medio de tarjetas de configuración virtual creadas con SECard.

- Si el SCB es compatible con el firmware del lector, el LED se ilumina en verde y el timbre suena 5 veces.
- Si el SCB no es compatible con el firmware del lector, el LED se ilumina en rojo y el timbre suena por 1 segundo.

Precaución: configure sus lectores definiendo su propia clave de empresa.

Secuencia de arranque

Al momento del encendido, el lector se encuentra en la fase de arranque:

- Activación del LED blanco y del timbre por 100 ms.

Para los lectores de sólo lectura:

- Activación del LED según el código de color: rojo = +10, naranja = +5, verde = +1: Indicador de la versión del firmware.
- Solo para la serie ARC: el LED naranja parpadea 20 veces: en espera de una actualización.
- Solo para ARCS Blue: Activación del LED fijo blanco durante la inicialización de Bluetooth.
- Activación del LED predeterminado (parpadeo azul si no hay una configuración específica del cliente).
- Pantalla ARC: muestra la imagen predeterminada y la activación del teclado al tocar la pantalla.

Precauciones para el sensor biométrico y el teclado

- Para un funcionamiento óptimo, el sensor biométrico debe estar libre de todo rastro de agua, en exteriores es recomendable instalar el lector bajo cubierta.
- El teclado es sensible, quítese los guantes para ingresar su código.
- Para la pantalla ARC con teclado activo, el modo predeterminado es: visualización de la imagen en espera y activación del teclado al tocar la pantalla.

Precaución para el lector Bluetooth

Precaución: en el encendido de Bluetooth (BT1 / BT2) del lector, asegúrese de que no haya nada en un área de al menos 10 cm/ 3.94 in alrededor del lector (por ejemplo, ninguna mano delante del lector ...).

Precauciones para la instalación

- El voltaje de suministro en los conectores del lector debe estar entre +7 VDC y +28 VDC.
- Mantenga el lector alejado lo más posible de los cables de transmisión de datos, o de la fuente de alimentación, ya que pueden causar interferencias dependiendo del nivel de potencia de radiación y/o de la proximidad al lector.
- Distancia recomendada entre 2 lectores: plano paralelo: 30 cm. Mismo plano: 40 cm. Plano perpendicular: 30 cm.
- Distancia recomendada entre 2 lectores Bluetooth: 2 metros cualquiera de los dos planes.
- Si el lector se instala en una superficie metálica puede tener una reducción en la distancia de lectura.
- Utilice una ferrita (2 vías) para el cable (alimentación y datos). Ejemplo: Referencia 74271222 WURTH ELEKTRONIK.
- Para el lector de salida de terminal de tornillo ARCS, conecte la capa de 2.2 µF (provista) entre + 12V y GND directamente a la salida del conector (sin polarización).
- Por su diseño, el lector puede instalarse en interiores y exteriores.
- Desconecte los cables o el conector del lector ANTES de encenderlo o apagarlo.**
- Temperatura ambiente de funcionamiento: Lectores A, B, C, I y J: -20 °C a +70 °C
Lectores D, E y F: -10 °C a +50 °C

Declaración de conformidad

STid declara que el lector ARCS-X cumple las exigencias esenciales de la Directiva RED 2014/53/UE y RoHS 2011/65/UE. Una copia de nuestra declaración está disponible enviando una solicitud a qualite@stid.com.



Este equipo cumple con la Sección-15 de la FCC y con la Licencia ISED sin RSS.

Su funcionamiento está sujeto a las dos condiciones siguientes:

- Este aparato no debe provocar interferencias nocivas.
- Este aparato debe aceptar cualquier interferencia recibida, incluyendo las interferencias que pueden provocar funcionamiento no deseado.

Nota: El fabricante no se hace responsable de las interferencias de radio o TV provocadas por modificaciones no autorizadas del equipo. Modificaciones de este tipo podrían anular el derecho del usuario a usar el equipo.

Este equipo cumple con los requisitos de seguridad de exposición a radiaciones de frecuencia conforme a las reglas RSS-102 edición 5 para las condiciones de operación.