

# Kartlı Geçiş Yönetim Sistemi V1.0

www.boschsecurity.com



**BOSCH**

Yaşam için teknoloji



- ▶ Kendi harita görüntüleyicisi ile tek başına veya BVMS'nin entegre bir parçası olarak dağıtım
- ▶ Son teknoloji Access Engine özelliklerini, performans ve kullanılabilirliği, basit kurulum ile birleştirir
- ▶ Üç lisans paketi ile kolay lisanslama: Lite, Plus ve Professional
- ▶ Üçüncü taraf uygulamalar ile entegrasyon için API
- ▶ En yeni ve en güvenilir işletim sistemlerini destekler: Windows Server 2016, Windows 10 ve SQL Server 2017

Kartlı Geçiş Yönetim Sistemi (AMS) tek başına uygulama veya Bosch Video Management System (BVMS) ile entegrasyon için geçiş kontrol sistemidir.

- Tek başına bir sistem olarak tüm cihazların ve sahaya tüm girişlerin hızlı bir değerlendirmesi için kullanımı basit harita görüntüleyici özelliği sunar.
- Entegre bir sistem olarak BVMS operatörünün girişlerde video tabanlı kimlik doğrulama yapmasına olanak sağlar.

AMS benzer bir kullanılabilirlik, performans ve özellik kümesi sunmak için geçiş kontrolü amiral gemimiz olan Access Engine'in temelini kullanır ancak kurulumu ve yapılandırması çok daha hızlıdır.

Mevcut Bosch geçiş kontrolü cihaz portföyü kolayca taranabilir ve entegre edilebilir.

AB'deki en yeni veri koruma mevzuatı ile uyumluluk için veri gizliliği ve BT güvenliği son teknoloji ürünüdür.

## Sisteme genel bakış

### Kartlı Geçiş Yönetimi Sunucusu:

Sunucu tüm verilerin işlenmesinde ana bileşendir. Aşağıda açıklanan tüm donanım ve yazılım bileşenlerinin faaliyetlerini düzenler.

### Ana Giriş Kontrol Cihazı (MAC):

MAC sistem kullanılabilirliğini artırmaya yönelik ek bir güvenlik katmanıdır. Ana sunucu veya ağ çalışmadığında bile AMC'ler arasında bilgi alışverişi yapmak için kendi veritabanını tutar.

### Access Modular Controller (AMC):

AMC okuyucular ve kapı kapatma sistemleri ile 8 adede kadar kapının bağlanabildiği dayanıklı ve güvenilir alan denetçisidir. Büyük yerleşik belleği ile AMC otonom kararlar alabilir ve ağ kesintilerinden etkilenmeden yüz binlerce giriş olayını depolayabilir.

### Kartlı Geçiş Yönetimi Veritabanı

SQL sunucusu tüm ana verileri (kart sahibi, kartlar, yetkiler, programlar vb.) ve ayrıca giriş olaylarını depolar. En son sürüm kişisel bilgileri kötüye kullanım ve hırsızlığa karşı korumak için şifreleme sunar.

### Kartlı Geçiş Yönetimi Dialog Manager

Dialog Manager sistemin yapılandırılması ve geçişle ilgili bilgilerin toplanması ve depolanması için ana kullanıcı arabirimidir. Özellikle, yeni kart sahiplerini kaydetmek ve geçiş yetkilerini ve kimlik bilgilerini depolamak için personel iletişim kutuları kullanılır.

### Kartlı Geçiş Yönetimi Harita Görünümü

Harita görünümü bina kapı durumunu bir bakışta görmeyi sağlayan kullanımı basit bir uygulamadır. Kapı, dış müdahale ve arıza alarmlarını gösterir ve haritadan doğrudan komut gönderilmesine olanak tanır.

### Kartlı Geçiş Yönetimi BVMS Arayüzü:

BVMS ile sorunsuz entegrasyon artık kart sahiplerinin BVMS operatör istemcisinden video doğrulama yapabildiğini sağlar: geçerli bir kartla geçiş talep eden biri kameranın canlı akışı ve kart sahibinin fotoğrafı ile veritabanından manuel olarak doğrulanabilir.

### Kartlı Geçiş Yönetimi Web Arayüzü:

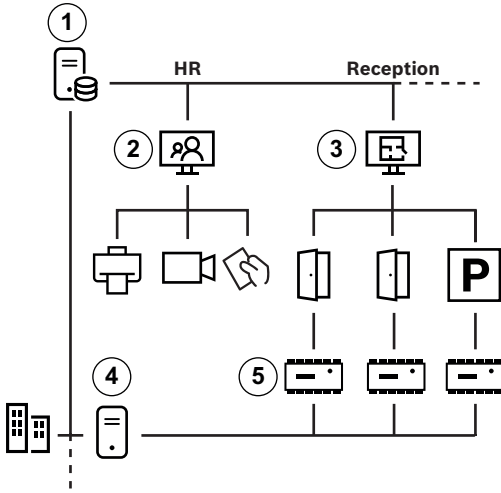
Web arayüzü kart sahiplerinin (sanal tablo), ziyaretçilerin (uzun süreli kalış uyarısı ile birlikte) ve park alanındaki boş yer kapasitesinin genel görünümünü sunar.

### Kartlı Geçiş Yönetimi için SDK:

SDK, Kimlik Yönetimi veya Ziyaretçi Yönetim sistemi gibi 3. taraf sistemlerin AMS ile entegrasyonunu kolaylaştırır. Önemli bir avantajı başlangıçta BIS Access Engine için yazılan 3. taraf entegrasyonları tekrar kullanabilmesidir.

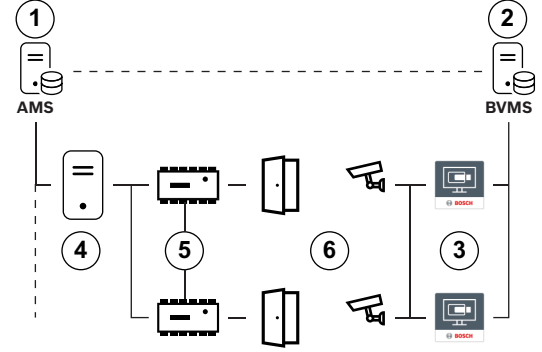
### Topoloji şemaları

Aşağıdaki şemalarda BVMS ile veya BVMS olmadan AMS yapılandırılmaları gösterilmektedir



### Tek başına topoloji

- (1) AMS sunucusu
- (2) Kayıt için istemci iş istasyonu
- (3) Geçiş kontrolü için istemci iş istasyonu
- (4) MAC'ler
- (5) AMC'ler



### BVMS Entegrasyonu

- (1) AMS sunucusu
- (2) BVMS yönetim sunucusu
- (3) Geçiş kontrolü için istemci iş istasyonu
- (4) MAC'ler
- (5) AMC'ler
- (6) Kameralı girişler

### İşlevler

- Yeni kart sahibi kaydı:
  - Kart sahibi kayıt işlemi kolaylaştırmak için tamamen özelleştirilebilir kayıt iletişim kutuları kullanın.
  - Fotoğraflar ve imzalar da dahil olmak üzere geleneksel ve biyometrik özellikleri yakalayın.
  - Fiziksel bilgiler tasarlayın ve üretin.
  - Kayıtlı personel verilerini toplu olarak içe aktarmak için iletişim kutularından yararlanın.
- Geçiş yetkilerini atama
  - Geçiş yetkilerini tekrar kullanılabilir profiller olarak toplayın ve bunları önceden tanımlı veya özelleştirilmiş personel türlerine atayın.
- Kapı işlevleri:
  - Projenizin yapılandırma aşamasını hızlandırmak için asansörleri ve park yerlerini de içeren kapsamlı kapı modeli şablonlarını kullanın.
  - Ofis modu: ofis ve mağaza saatlerinde serbest geçiş için kapı kilitlerini açın.
  - Kart sahiplerinin rastgele taranması ile hırsızlık ve güvenlik tehditleri ile mücadele edin.
  - Girişlerdeki biyometrik kontroller ve BVMS destekli ek video onayı ile kart sahibinin kimliğini doğrulayın.
  - Otellerde, sağlık hizmetlerinde, ofislerde ve eğitim kuruluşlarında sıkça kullanılan kartla programlanabilir uzak çevrimiçi kapılarla sisteminizi geliştirmek için SimonsVoss SmartIntego teknolojisini kullanın.
- Raporlama:
  - Çok sayıda önceden tanımlanmış rapor şablonundan yararlanın.
- Genel Bakışlar ve devriyeler:
  - Eş zamanlı olarak maksimum 200 genel bakış tanımlayın ve maksimum 8 devriye izleyin.

- Web arayüzü ile izleme
  - Sahadaki çalışanların ve ziyaretçilerin özelleştirilebilir özetlerini görüntüleyin.
  - Uzun süreli ziyaretler de dahil olmak üzere ziyaret sürelerinin izleyin.
  - Boş park yeri sayısını izleyin.
- Alarm İzleme, Kumanda ve Kontrolü:
  - Çok sayıda girişi eşzamanlı olarak kontrol etmek için Harita Görünümünü kullanın.
  - Gelen alarmları ve uyarıları gerçek zamanlı olarak izlemek için Harita Görünümünü kullanın.
- BVMS Entegrasyonu:
  - Bosch Video Management System (BVMS) kapsamını girişlerde videolu doğrulamayı içerecek şekilde genişletmek için AMS'yi kullanın.

### Kurulum/yapılandırma notları

Aşağıdaki tablolar AMS'yi çalıştırmak için gereken donanım ve yazılımları göstermektedir.

Sunucu	
Desteklenen işletim sistemleri. Diğer işletim sistemlerine yüklenebilir, ancak bu tamamen garanti dışıdır.	<ul style="list-style-type: none"> <li>• Windows Server 2016 (64 bit, Standart, Veri Merkezi)</li> <li>• <b>Not:</b> Bu sistemle sunulan varsayılan veritabanı, gelişmiş hizmetler sunan SQL Server 2017 Express sürümüdür.</li> </ul>
Minimum donanım gereksinimleri	<ul style="list-style-type: none"> <li>• En az 4 fiziksel çekirdekli Intel i5 işlemci</li> <li>• 8 GB RAM (32 GB önerilir)</li> <li>• 200 GB boş sabit disk alanı (SSD diskler önerilir)</li> <li>• Aşağıdakilere sahip grafik adaptörü:</li> <li>• 256 MB RAM</li> <li>• 1280x1024 çözünürlük</li> <li>• En az 32 k renk</li> <li>• 1 Gbit/sn Ethernet kartı</li> <li>• Kurulum dosyaları için boş bir USB portu veya ağ paylaşımı</li> </ul>

İstemci	
Desteklenen işletim sistemleri. Diğer işletim sistemlerine yüklenebilir, ancak bu tamamen garanti dışıdır.	<ul style="list-style-type: none"> <li>• Windows 10, sürüm 1803 (LTSB, LTSC)</li> </ul>
Minimum donanım gereksinimleri	<ul style="list-style-type: none"> <li>• Intel i5 veya üzeri</li> <li>• 8 GB RAM (16 GB önerilir)</li> <li>• 20 GB boş sabit sürücü alanı</li> <li>• Aşağıdakilere sahip grafik adaptörü:</li> <li>• 256 MB RAM</li> <li>• 1920x1080 çözünürlük</li> <li>• En az 32 k renk</li> <li>• DirectX® 11</li> <li>• 1 Gbit/sn Ethernet kartı</li> <li>• Kurulum dosyaları için boş bir USB portu veya ağ paylaşımı</li> </ul>

MAC sunucusu	
Minimum donanım gereksinimleri	<ul style="list-style-type: none"> <li>• Intel i5 veya üzeri</li> <li>• 8 GB RAM (16 GB önerilir)</li> <li>• 20 GB boş sabit sürücü alanı</li> <li>• Aşağıdakilere sahip grafik adaptörü:</li> <li>• 256 MB RAM</li> <li>• 1280x1024 çözünürlük</li> <li>• En az 32 k renk</li> <li>• 1 Gbit/sn Ethernet kartı</li> </ul>

### Teknik özellikler

Aşağıdaki tablolar AMS geçiş kontrol sisteminin boyutlarını iki açıdan göstermektedir:

- İlgili lisans paketi göre: **LITE, PLUS** veya **PRO**.
- Gerekli lisanslar satın alınırsa maksimum olarak.

#### LITE lisans paketi

LITE	Lisanslı sayı	Maksimum sayı
Kapı sayısı	16	144
Kart sayısı:	1000	200,000
Eşzamanlı istemci sayısı:	1	2
MAC sayısı	1	1
AMC sayısı	MAC başına maksimum 125	
Yetki sayısı	MAC başına maksimum 1024	
Genel bakış sayısı	200	
Kullanılabilir SDK	✓	
Kullanılabilir BVMS entegrasyonu	✓	
Dahili SMA yılı	1	

#### PLUS lisans paketi

PLUS	Lisanslı sayı	Maksimum sayı
Kapı sayısı	32	512
Kart sayısı:	2000	200,000
Eşzamanlı istemci sayısı:	1	5
MAC sayısı	3	10
AMC sayısı	MAC başına maksimum 125	
Yetki sayısı	MAC başına maksimum 1024	
Genel bakış sayısı	200	
Kullanılabilir SDK	✓	
Kullanılabilir BVMS entegrasyonu	✓	
Dahili SMA yılı	1	

**PRO lisans paketi**

PRO	Lisanslı sayı	Maksimum sayı
Kapı sayısı	32	10,000
Kart sayısı:	5000	200,000
Eşzamanlı istemci sayısı:	1	40
MAC sayısı	5	40
AMC sayısı	MAC başına maksimum 125	
Yetki sayısı	MAC başına maksimum 1024	
Genel bakış sayısı	200	
Kullanılabilir SDK	✓	
Kullanılabilir BVMS entegrasyonu	✓	
Dahili SMA yılı	1	

**Kullanıcı arayüzü dilleri**

- AR: Arapça
- DE: Almanca
- EN: İngilizce
- ES: İspanyolca
- FR: Fransızca
- HU: Macarca
- NL: Flamanca
- PL: Lehçe
- PT: Portekizce
- RU: Rusça
- TR: Türkçe
- ZH-CN: Çince (basitleştirilmiş)
- ZH-TW: Çince (geleneksel)

**Desteklenen donanım cihazları**

- Bosch AMC2 geçiş denetçisi ailesi  
Ürün kataloglarında karşılık gelen veri sayfaları için:  
<https://www.boschsecurity.com>
- Bosch AMC2 genişletme kartları.  
Ürün kataloglarında karşılık gelen veri sayfaları için:  
<https://www.boschsecurity.com>
- Bosch geçiş okuyucuları ve kayıt okuyucuları.  
Ürün kataloglarında karşılık gelen veri sayfaları için:  
<https://www.boschsecurity.com>
- SimonsVoss SmartIntego uzak çevrimiçi kapı bileşenleri.
- Signotec imza paneli.

**Sipariş bilgileri****AMS-BASE-LITE10 Temel lisans**

LITE Temel lisansı  
Sipariş numarası **AMS-BASE-LITE10**

**AMS-BASE-PLUS10 Temel lisans**

PLUS Temel lisansı  
Sipariş numarası **AMS-BASE-PLUS10**

**AMS-BASE-PRO10 Temel lisans**

PRO Temel lisansı  
Sipariş numarası **AMS-BASE-PRO10**

**AMS-XCLI-1V10 1 operatör istemcisi için lisans**

1 operatör istemcisi için lisans  
Sipariş numarası **AMS-XCLI-1V10**

**AMS-XCLI-5V10 5 operatör istemcisi için lisans**

5 operatör istemcisi için AMS-XCLI-5V10 lisansı  
Sipariş numarası **AMS-XCLI-5V10**

**AMS-XCRD-100V10 100 kimlik kartı için lisans**

100 kimlik kartı için lisans  
Sipariş numarası **AMS-XCRD-100V10**

**10.000 kimlik kartı için AMS-XCRD-10KV10 Lisansı**

10.000 kimlik kartı için lisans  
Sipariş numarası **AMS-XCRD-10KV10**

**1000 kimlik kartı için AMS-XCRD-1KV10 Lisansı**

1000 kimlik kartı için lisans  
Sipariş numarası **AMS-XCRD-1KV10**

**50.000 kimlik kartı için AMS-XCRD-50KV10 Lisansı**

50.000 kimlik kartı için lisans  
Sipariş numarası **AMS-XCRD-50KV10**

**AMS-XDRS-128V10 128 kapı için lisans**

128 kapı için lisans  
Sipariş numarası **AMS-XDRS-128V10**

**AMS-XDRS-32V10 32 kapı için lisans**

32 kapı için lisans  
Sipariş numarası **AMS-XDRS-32V10**

**AMS-XDRS-512V10 512 kapı için lisans**

512 kapı için lisans  
Sipariş numarası **AMS-XDRS-512V10**

**AMS-XMAC-1V10 1 MAC sunucusu için lisans**

1 MAC sunucusu için lisans  
Sipariş numarası **AMS-XMAC-1V10**

**AMS-XMAC-5V10 5 MAC sunucusu için lisans**

5 MAC sunucusu için lisans  
Sipariş numarası **AMS-XMAC-5V10**

**AMS-XROD-25V10 Access Management System 1.0**

25 uzak çevrimiçi kapı için lisans  
Sipariş numarası **AMS-XROD-25V10**

**Yazılım Seçenekleri****AMS-BUPG-TOPLUS Lite'tan Plus'a yükseltme**

LITE'den PLUS'a yükseltme  
Sipariş numarası **AMS-BUPG-TOPLUS**

**AMS-BUPG-TOPRO Plus'tan Pro'ya yükseltme**

PLUS'tan PRO'ya geçiş lisansı  
Sipariş numarası **AMS-BUPG-TOPRO**

**Temsilci:**

**Europe, Middle East, Africa:**  
Bosch Security Systems B.V.  
P.O. Box 80002  
5600 JB Eindhoven, The Netherlands  
Phone: + 31 40 2577 284  
emea.securitysystems@bosch.com  
emea.boschsecurity.com

**Germany:**  
Bosch Sicherheitssysteme GmbH  
Robert-Bosch-Ring 5  
85630 Grasbrunn  
Germany  
www.boschsecurity.com