

Access Management System V1.0

www.boschsecurity.com



BOSCH

Technologie voor het leven



- ▶ Zelfstandige implementatie, met een eigen plattegrondweergave of als een geïntegreerd deel van BVMS
- ▶ Combineert geavanceerde Access Engine-functies, prestaties en beschikbaarheid met eenvoudige installatie
- ▶ Eenvoudige licenties met drie licentiepakketten: Lite, Plus en Professional
- ▶ API voor integratie met toepassingen van derden
- ▶ Ondersteuning voor de meest recente en veiligste besturingssystemen: Windows Server 2016, Windows 10 en SQL Server 2017

Access Management System (AMS) is een toegangscontrolesysteem voor zelfstandige toepassing of voor integratie met het Bosch Video Management System (BVMS).

- Als een zelfstandig systeem biedt het een eenvoudig te gebruiken plattegrondweergave voor een snelle analyse van alle apparaten en ingangen op de site.
- Als een geïntegreerd systeem kan de BVMS-operator op video gebaseerde ID-verificatie uitvoeren bij ingangen.

AMS maakt gebruik van de kern van Access Engine, ons vlaggenschip voor toegangscontrole, door soortgelijke beschikbaarheid, prestaties en functies te bieden en kan bovendien nog sneller worden geïnstalleerd en geconfigureerd.

Het bestaande Bosch-portfolio van apparaten voor toegangscontrole kan eenvoudig worden doorzocht en geïntegreerd.

De geavanceerde gegevens- en IT-beveiliging voldoet aan de voorschriften van de meest recente bescherming van gegevens in de EU.

Systemoverzicht

Access Management Server:

De server is het belangrijkste onderdeel voor de verwerking van alle gegevens. De server coördineert de activiteiten van alle hardware- en softwareonderdelen die hieronder worden beschreven.

Master Access Controller (MAC):

MAC is een extra beveiligingsniveau waarmee de beschikbaarheid van het systeem toeneemt. Het bevat een eigen database om informatie uit te wisselen tussen AMC 's, zelfs als de server of het netwerk niet beschikbaar zijn.

Access Modular Controller (AMC):

De AMC is een robuuste en betrouwbare veldcontroller waarmee met maximaal acht kaartlezers en deuropenaars verbinding kan worden gemaakt. Dankzij een groot ingebouwd geheugen kan AMC autonome beslissingen nemen en honderdduizenden toegangsgebeurtenissen opslaan, ongeacht netwerkstoringen.

Access Management Database

De SQL-server bevat alle hoofdgegevens (kaarthouder, kaarten, autorisaties, schema's, enz.) en ook alle toegangsgebeurtenissen. De meest recente versie biedt versleuteling om persoonlijke gegevens tegen verkeerd gebruik of diefstal te beveiligen.

Access Management Dialog Manager

Dialog Manager is de belangrijkste gebruikersinterface voor het configureren van het systeem en voor het verzamelen en beheren van toegangsinformatie. De personeeldialoogvensters worden gebruikt voor het registreren van nieuwe kaarthouders en het beheren van hun toegangsautorisaties en aanmeldgegevens.

Access Management Map View

De plattegrondweergave is een eenvoudig te gebruiken toepassing waarmee de situatie van het gebouw in één oogopslag kan worden waargenomen. De weergave toont deur-, sabotage- of storingsalarmen en u kunt opdrachten rechtstreeks vanaf de plattegrond verzenden.

Access Management BVMS Interface:

Als gevolg van de naadloze integratie in BVMS kan de BVMS-operatorclient nu video gebruiken om kaarthouders te verifiëren: een persoon die om toegang vraagt met een geldige kaart kan handmatig worden gecontroleerd via een live-camerabeeld en de foto van de kaarthouder in de database.

Access Management Web Interface:

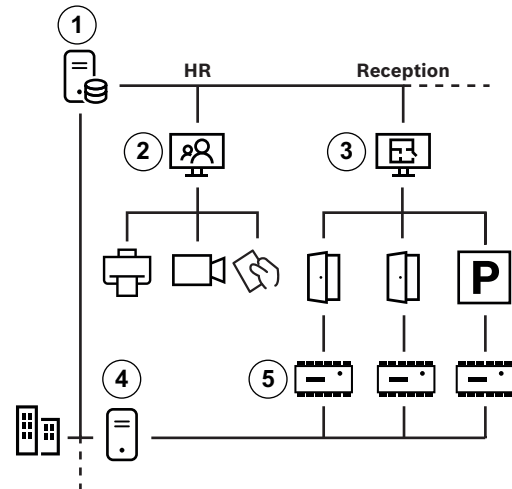
De webinterface geeft een overzicht van kaarthouders (virtuele tableau), bezoekers (met waarschuwingen voor vervallen vertrekken) en beschikbare capaciteit in parkeerterreinen.

Access Management SDK:

Deze SDK vereenvoudigt de integratie van systemen van derden met AMS, bijvoorbeeld een identiteits- of bezoekersbeheersysteem. Een bijzonder voordeel is de mogelijkheid om integraties van derden die oorspronkelijk voor BIS Access Engine waren geschreven, opnieuw te gebruiken.

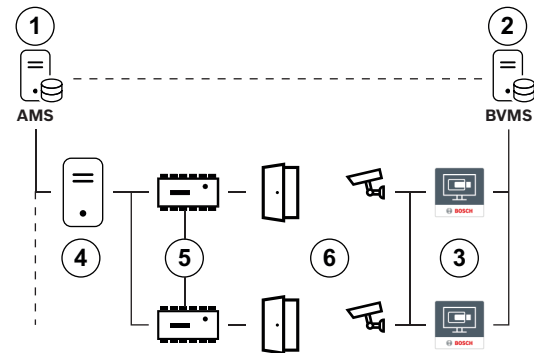
Topologiediagrammen

De volgende diagrammen geven AMS-configuraties weer met en zonder BVMS



Zelfstandige topologie

- (1) AMS-server
- (2) Clientwerkstation voor registratie
- (3) Clientwerkstation voor toegangscontrole
- (4) MAC's
- (5) AMC's



BVMS-integratie

- (1) AMS-server
- (2) BVMS-beheersserver
- (3) Clientwerkstation voor toegangscontrole
- (4) MAC's
- (5) AMC's
- (6) Ingangen met camera's

Functies

- Registratie van nieuwe kaarthouders:
 - Gebruik volledig aanpasbare registratiedialoogvensters om het proces van kaarthouderregistratie te stroomlijnen.
 - Leg conventionele en biometrische kenmerken vast, inclusief foto's en handtekeningen.
 - Ontwerp en produceer fysieke referenties.

- Profiteer van dialoogvensters voor het grootschalig importeren van opgeslagen personeelsgegevens.
- Toegangsautorisaties toewijzen:
 - Verzamel toegangsautorisaties in herbruikbare profielen en wijs deze aan vooraf gedefinieerde of aangepaste personeeltypen toe.
- Deurfuncties:
 - Gebruik een uitgebreide reeks sjablonen van deurmodellen, inclusief liften en parkeerterreinen, om de configuratiefase van uw project te versnellen.
 - Kantoormodus: ontgrendel deuren voor vrije toegang tijdens kantoor- of winkeluren.
 - Voorkom diefstal en beveiligingsaanvallen met willekeurige controle van kaarthouders.
 - Controleerde identiteit van kaarthouders met biometrische controles bij de ingangen en met extra videobestemming aangevoerd door BVMS.
 - Gebruik de SimonsVoss SmartIntego-technologie om uw systeem uit te breiden met externe online deuren die met een kaart kunnen worden geprogrammeerd, zoals vaak in hotels, gezondheidszorginstellingen, kantoren en onderwijsinstellingen het geval is.
- Rapportage:
 - Profiteer van een groot aantal voorafgedefinieerde rapportsjablonen.
- Bewakingsronden:
 - Definieer maximaal 200 bewakingsronden en controleer maximaal 8 rondes tegelijkertijd.
- Controle door webinterface
 - Geef aanpasbare overzichten van werknemers en bezoekers op site weer.
 - Controleer bezoektijden, inclusief te lange bezoeken.
 - Controleer het aantal beschikbare parkeerplaatsen.
- Alarmbewaking, -opdracht en -controle:
 - Gebruik de plattegrondweergave om een groot aantal ingangen tegelijkertijd te controleren.
 - Gebruik de plattegrondweergave om inkomende alarmen en waarschuwingen in real-time te controleren.
- BVMS-integratie:
 - Gebruik AMS om de dekking van het Bosch Video Management System (BVMS) te verhogen door videoverificatie bij ingangen op te nemen.

Opmerkingen over installatie/configuratie

In de volgende tabel worden de hardware- en softwarevereisten voor het uitvoeren van AMS weergegeven.

Server	
Ondersteunde besturingssystemen . Installaties van andere besturingssystemen	<ul style="list-style-type: none"> • Windows Server 2016 (64-bits, Standard, Datacenter) • Let op: De standaarddatabase die met dit systeem wordt meegeleverd is SQL Server 2017 Express edition met geavanceerde services.

Server	
kunnen werken, maar zijn volledig zonder garantie.	
Minimale hardwarevereisten	<ul style="list-style-type: none"> • Intel i5-processor met ten minste 4 fysieke kernen • 8 GB RAM (32 GB aanbevolen) • 200 GB vrije schijfruimte (SSD-schijven aanbevolen) • Grafische kaart met 256 MB RAM • Een resolutie van 1280x1024 • ten minste 32 k kleuren • 1 Gbit/s Ethernet-kaart • Een vrije USB-poort of netwerkshare voor de installatiebestanden

Client	
Ondersteunde besturingssystemen . Installaties van andere besturingssystemen kunnen werken, maar zijn volledig zonder garantie.	<ul style="list-style-type: none"> • Windows 10, versie 1803 (LTSC, LTSC)

Minimale hardwarevereisten	<ul style="list-style-type: none"> • Intel i5 of hoger • 8 GB RAM (16 GB aanbevolen) • 20 GB vrije schijfruimte • Grafische kaart met 256 MB RAM • Een resolutie van 1920x1080 • ten minste 32 k kleuren • DirectX® 11 • 1 Gbit/s Ethernet-kaart • Een vrije USB-poort of netwerkshare voor de installatiebestanden
----------------------------	--

MAC-server	
Minimale hardwarevereisten	<ul style="list-style-type: none"> • Intel i5 of hoger • 8 GB RAM (16 GB aanbevolen) • 20 GB vrije schijfruimte • Grafische kaart met 256 MB RAM • Een resolutie van 1280x1024 • ten minste 32 k kleuren • 1 Gbit/s Ethernet-kaart

Technische specificaties

In de volgende tabellen worden de afmetingen van een AMS-toegangscontrolesysteem voor twee aspecten weergegeven:

- Volgens het bijbehorende licentiepakket: **LITE**, **PLUS** of **PRO**.
- Als een maximum, als de benodigde licenties worden aangeschaft.

Licentiepakket LITE

LITE	Aantal licenties	Maximumaantal
Aantal deuren	16	144
Aantal kaarten:	1000	200,000
Aantal gelijktijdige clients	1	2
Aantal MAC's	1	1
Aantal AMC's	Maximum 125 per MAC	
Aantal autorisaties	Maximum 1024 per MAC	
Aantal bewakingsronden	200	
SDK beschikbaar	✓	
Integratie van BVMS beschikbaar	✓	
SMA-jaren opgenomen	1	

Licentiepakket PLUS

PLUS	Aantal licenties	Maximumaantal
Aantal deuren	32	512
Aantal kaarten:	2000	200,000
Aantal gelijktijdige clients	1	5
Aantal MAC's	3	10
Aantal AMC's	Maximum 125 per MAC	
Aantal autorisaties	Maximum 1024 per MAC	
Aantal bewakingsronden	200	
SDK beschikbaar	✓	
Integratie van BVMS beschikbaar	✓	
SMA-jaren opgenomen	1	

Licentiepakket PRO

PRO	Aantal licenties	Maximumaantal
Aantal deuren	32	10,000
Aantal kaarten:	5000	200,000
Aantal gelijktijdige clients	1	40
Aantal MAC's	5	40
Aantal AMC's	Maximum 125 per MAC	
Aantal autorisaties	Maximum 1024 per MAC	
Aantal bewakingsronden	200	
SDK beschikbaar	✓	

PRO	Aantal licenties	Maximumaantal
Integratie van BVMS beschikbaar		✓
SMA-jaren opgenomen		1

Talen van de gebruikersinterface

- AR: Arabisch
- DE: Duits
- EN: Engels
- ES: Spaans
- FR: Frans
- HU: Hongaars
- NL: Nederlands
- PL: Pools
- PT: Portugees
- RU: Russisch
- TR: Turks
- ZH-CN: Vereenvoudigd Chinees
- ZH-TW: Traditioneel Chinees

Ondersteunde hardwareapparaten

- De Bosch AMC2-groep van toegangscontrollers. Zie overeenkomstige gegevensbladen in de productcatalogi bij <https://www.boschsecurity.com>
- Bosch AMC2-uitbreidingskaarten. Zie overeenkomstige gegevensbladen in de productcatalogi bij <https://www.boschsecurity.com>
- Bosch-kaart- en registratielezers. Zie overeenkomstige gegevensbladen in de productcatalogi bij <https://www.boschsecurity.com>
- SimonsVoss SmartIntego externe online deuronderdelen.
- Signotec-handtekeningpaneel.

Bestelinformatie**AMS-BASE-LITE10 Basislicentie**

Basislicentie voor LITE

Bestelnummer **AMS-BASE-LITE10****AMS-BASE-PLUS10 Basislicentie**

Basislicentie voor PLUS

Bestelnummer **AMS-BASE-PLUS10****AMS-BASE-PRO10 Basislicentie**

Basislicentie voor PRO

Bestelnummer **AMS-BASE-PRO10****AMS-XCLI-1V10 Licentie voor 1 gebruiker**

Licentie voor 1 operatorclient

Bestelnummer **AMS-XCLI-1V10****AMS-XCLI-5V10 Licentie voor 5 gebruikers**

AMS-XCLI-5V10 Licentie voor 5 operatorclients

Bestelnummer **AMS-XCLI-5V10****AMS-XCRD-100V10 Licentie voor 100 ID-kaarten**

Licentie voor 100 ID-kaarten

Bestelnummer **AMS-XCRD-100V10****AMS-XCRD-10KV10 Licentie voor 10.000 ID-kaarten**

Licentie voor 10.000 ID-kaarten

Bestelnummer **AMS-XCRD-10KV10****AMS-XCRD-1KV10 Licentie voor 1000 ID-kaarten**

Licentie voor 1000 ID-kaarten

Bestelnummer **AMS-XCRD-1KV10****AMS-XCRD-50KV10 Licentie voor 50.000 ID-kaarten**

Licentie voor 50.000 ID-kaarten

Bestelnummer **AMS-XCRD-50KV10****AMS-XDRS-128V10 Licentie voor 128 deuren**

Licentie voor 128 deuren

Bestelnummer **AMS-XDRS-128V10****AMS-XDRS-32V10 Licentie voor 32 deuren**

Licentie voor 32 deuren

Bestelnummer **AMS-XDRS-32V10****AMS-XDRS-512V10 Licentie voor 512 deuren**

Licentie voor 512 deuren

Bestelnummer **AMS-XDRS-512V10****AMS-XMAC-1V10 Licentie voor 1 MAC-server**

Licentie voor 1 MAC-server

Bestelnummer **AMS-XMAC-1V10****AMS-XMAC-5V10 Licentie voor 5 MAC-servers**

Licentie voor 5 MAC-servers

Bestelnummer **AMS-XMAC-5V10****AMS-XROD-25V10 Access Management System 1.0**

Licentie voor 25 externe online deuren

Bestelnummer **AMS-XROD-25V10****Softwareopties****AMS-BUPG-TOPLUS Upgrade van Lite naar Plus**

Upgrade van LITE naar PLUS

Bestelnummer **AMS-BUPG-TOPLUS****AMS-BUPG-TOPRO Licentie van Plus naar Pro**

Licentie van PLUS naar PRO

Bestelnummer **AMS-BUPG-TOPRO****Vertegenwoordigd door:**

Europe, Middle East, Africa:
 Bosch Security Systems B.V.
 P.O. Box 80002
 5600 JB Eindhoven, The Netherlands
 Phone: + 31 40 2577 284
 emea.securitysystems@bosch.com
 emea.boschsecurity.com

Germany:
 Bosch Sicherheitssysteme GmbH
 Robert-Bosch-Ring 5
 85630 Grasbrunn
 Germany
 www.boschsecurity.com