

AMC2 - Modułowy kontroler dostępu



Kontroler AMC2 (Modułowy kontroler dostępu) jest wykorzystywany jako kontroler dostępu w systemach kontroli:

- BISACE (Access Engine) w wersji 2.0 lub nowszej
- AMS (Access Management System)
- APE (Access Professional Edition).

Urządzenie kontroluje od jednego do ośmiu punktów dostępu. Te punkty dostępu, nazywane również wejściami, mogą być następujące:

- drzwi
- bramy
- szlabany
- bramki obrotowe
- drzwi obrotowe
- śluzy
- czytniki kart identyfikacyjnych, kodów PIN i danych biometrycznych
- elementy otwierające drzwi
- czujniki.

AMC2 może sprawować kontrolę nad maksymalnie ośmioma czytnikami kart identyfikacyjnych (zależnie od typu czytników) i został zaprojektowany do kompletnego przetwarzania danych dostępowych w przypisanych lokalizacjach.

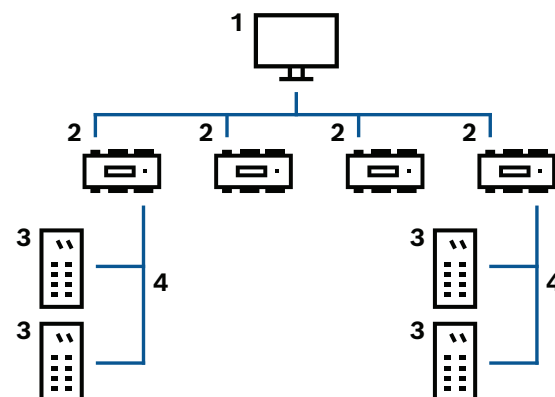
Wejścia analogowe mają rozpoznawany stan połączonych linii.

Wyjścia przekaźnikowe uruchamiają siłowniki drzwi i/ lub aktywacji systemu bezpieczeństwa i sygnalizacji alarmowej.

- ▶ Inteligentny manager dostępu dla jednego do ośmiu wejść
- ▶ Maksymalnie cztery interfejsy obejmujące zasilanie czytnika
- ▶ Standardowa karta Compact Flash 2 GB
- ▶ Wyświetlacz LCD do prezentowania informacji
- ▶ Maksymalnie osiem styków wejścia i wyjścia

AMC2 przechowuje wszystkie niezbędne informacje w pamięci podręcznej zasilanej baterią oraz w pamięci Compact Flash. Dlatego nawet gdy jednostka jest w trybie offline przeprowadza niezależne kontrole autoryzacji w punktach dostępu, podejmuje decyzje o dostępie, steruje siłownikami oraz rejestruje zdarzenia przejścia (nawet w trybie offline)

Ogólne informacje o systemie



1 Komputer hosta

2 AMC2

3 Czytnik kart

4 Komunikacja i zasilanie

Kontroler może być podłączony do systemu hosta za pomocą jednego z następujących interfejsów, w zależności od rodzaju instalacji:

Dzięki obsłudze standardu RS485 do jednej linii przesyłowej można dołączyć maksymalnie osiem kontrolerów dostępu.

Komunikacja między systemem hosta a kontrolerem za pośrednictwem RS485 jest szyfrowana przy użyciu maksymalnie AES256, w zależności od używanej wersji oprogramowania układowego. W łańcuchu komunikacji systemu kontroler dostępu jest zintegrowany między systemem hosta i urządzeniami peryferyjnymi.

Funkcje

- Przechowywanie poniższych danych:
 - Dane główne
 - Uprawnienia
 - Uprawnienia dostępu
 - Wyświetlany tekst
 - Konfiguracje czytników
- Interpretacja danych transakcji z czytnika:
 - Kontrola autoryzacji
 - Żądanie hosta
 - Kod PIN
- Kontrola / monitoring:
 - Brak zezwolenia lub zezwolenie na wejście
 - Wyzwalanie alarmu
 - Stany drzwi
 - Stany pracy czytników
 - Stany alarmu wewnętrznego
- Wysyłanie komunikatów do systemu Access Engine:
 - Żądania hosta
 - Dane transakcji do zachowania
 - Komunikaty o błędach i usterkach
 - Komunikaty alarmowe
- Dostarczanie zasilania dla następujących elementów:
 - Czytniki
 - Siłowniki drzwi
 - Zaciski do zasilania styków

Informacje dotyczące przepisów prawnych

Obszar	Zgodność z przepisami/cechy jakości	
Europa	CE	
Stany Zjednoczone	FCC	Part 15 Class B; Refer to Ordering Information
	UL	UL 294; Refer to Ordering Information

Uwagi dotyczące instalacji i konfiguracji

Zasilanie

Zasilacz zewnętrzny (10–30 V DC) kontrolera AMC2 jest dołączony do pierwszego (dodatniego) i trzeciego (ujemnego) styku. W przypadku korzystania z zasilacza UPS do styków można dołączyć odpowiedni przełącznik wyjściowy zasilacza:

- 4 i 7 dla AC.
- 5 i 7 dla baterii.
- 6 i 7 dla DC.

W przeciwnym wypadku dojdzie do zwarcia styków.

Ograniczenia ilościowe

- Należy postępować zgodnie z instrukcjami instalacji i konfiguracji aplikacji Access Engine dotyczącymi maksymalnej liczby kontrolerów dostępu w jednym systemie kontroli dostępu.
- W kontrolerze może być przechowywanych maksymalnie 400 000 kart, zależnie od systemu hosta dostępu i użytej licencji. Więcej informacji na ten temat można znaleźć w arkuszach danych systemów kontroli dostępu BIS/ACE i AMS.

Połączenia z czytnikami kart identyfikacyjnych

Interfejsy Wiegand

Kontroler AMC2 2WCF ma dwa połączenia umożliwiające dołączenie maksymalnie dwóch czytników kart identyfikacyjnych. Kontroler AMC2 4WCF posiada cztery połączenia umożliwiające dołączenie maksymalnie czterech czytników kart identyfikacyjnych. Interfejsy elementów czytnika kart identyfikacyjnych i sterowania drzwiami są podzielone na grupy, z których każda zawiera interfejs czytnika, dwa styki wejścia i dwa styki wyjścia.

Interfejsy Wiegand charakteryzują się następującymi cechami:

- Interfejs 10-żyłowy (z ekranem).
- Maks. długość kabla do czytnika kart identyfikacyjnych wynosi 158 m.

Interfejsy RS485

AMC2 4R4CF zawiera cztery połączenia do maksymalnie ośmiu czytników kart identyfikacyjnych za pomocą bezpiecznego protokołu OSDPV2. Interfejsy czytników są rozdzielone na dwie magistrale. Do każdego interfejsu można podłączyć maksymalnie osiem czytników.

Cechy użytkowe interfejsu RS485:

- Interfejs dwużyłowy: korzysta z 10-stykowego złącza wtykowego.
- Maksymalna długość magistrali: 1200 m.
- Szybkość transmisji: 9,6 kb/s.

Czytnik i modele dostępu

Kontroler AMC2 steruje dołączonym czytnikiem za pośrednictwem predefiniowanych modeli dostępu.

Modele dostępu określane są zgodnie ze stosownymi wymogami bezpieczeństwa:

- Liczba i wykorzystanie czytników dołączonych do kontrolera AMC2, np. czytników wejścia i wyjścia, czytników wejścia i przycisków wejścia itp.
- Liczba i typ zastosowania wejść kontrolera AMC, np. stan drzwi, przycisk wyjścia, położenie drzwi obrotowych.
- Liczba i wykorzystanie wyjść kontrolera AMC, np. siłowniki drzwi, styk służy osobowej, włączanie sygnalizacji świetlnej.

Maksymalna liczba wejść obsługiwanych przez jeden kontroler AMC2 jest definiowana ostatecznie przez obowiązujące modele dostępu i wynikające z nich wymogi dotyczące czytników oraz wejść/wyjść.

Wyrównanie napięć: uziemienie

- Potencjalne różnice mogą być kompensowane przez uziemienie ochronne ze zworą.
- Linię (ekran, wyrównanie potencjałów) z uziemieniem ochronnym można dołączyć tylko w jednym miejscu.
- Dalsze wytyczne znajdują się w instrukcji obsługi.

Styki

Wejścia

Jako styki cyfrowe lub analogowe można wykorzystać osiem wejść analogowych. W przypadku zastosowań analogowych można określić wartości rezystancji umożliwiające przeprowadzanie późniejszych kontroli przerwania kabli oraz zwarcia.

Wyjścia przekaźnikowe

Wyjścia przekaźnikowe pełnią następujące funkcje:

- Wyjścia mogą działać za pomocą styków beznapięciowych dla zasilacza zewnętrznego (tryb bezprądowy).
- Wyjścia mogą działać, korzystając z wewnętrznego napięcia zasilacza (tryb napięciowy).
- Do przekaźnika można dołączać wyłącznie obciążenia rezystancyjne.
- Obciążenia indukcyjne należy obejść przez zastosowanie diod ładunkowych. Diody (1N4004) wchodzi w skład zestawu.

Ogólne instrukcje

- Kontroler AMC2 oraz powiązane z nim urządzenia należy instalować w „strefie bezpiecznej”.
- Szczegółowe warunki instalacji określa instrukcja obsługi.
- Po zakupieniu produktu należy zwrócić się do elektryka z uprawnieniami o podłączenie zasilania AC.

Parametry techniczne

Sprzęt

Elementy i cechy	<ul style="list-style-type: none"> • Wbudowany mikrokontroler • Pamięć EPROM/FLASH 512 kB • Pamięć SRAM 256 kB • Pamięć szeregową EEPROM • Zegar RTC • Dołączana karta Compact Flash 2 GB • Bateria do zasilania pamięci SRAM i zegara RTC • Przycisk resetowania • Adres hosta można ustawić za pomocą przełącznika DIP
------------------	---

Pojemność

Liczba wejść analogowych	<ul style="list-style-type: none"> • AMC2-2WCF: 4 • AMC2-4WCF: 8 • AMC2-4R4CF: 8
Liczba wyjść przekaźnikowych	<ul style="list-style-type: none"> • AMC2-2WCF: 4 • AMC2-4WCF: 8 • AMC2-4R4CF: 8

Możliwości połączeń

Interfejs hosta	<ul style="list-style-type: none"> • RS485 (2- lub 4-żyłowy) z transoptorami • Ethernet 10/100BaseT (TCP/IP) ze złączem RJ45
Interfejsy czytników	<ul style="list-style-type: none"> • AMC2-2WCF: 2 Wiegand • AMC2-4WCF: 4 Wiegand • AMC2-4R4CF: 4 RS485; 2-żyłowy, transoptory, 9600 bodów

Parametry elektryczne

Zasilanie	10–30 VDC, maks. 60 VA Dostępny dla urządzeń zewnętrznych: 55 VA
-----------	---

Warunki otoczenia

Temperatura pracy (°C)	0 °C – 50 °C
Temperatura pracy (°F)	od 32 °F do 122 °F
Stopień ochrony IP	IP30

Parametry mechaniczne

Kolor	Biały
Wymiary (W x S x G) (mm)	232 mm x 90 mm x 63 mm
Wymiary (W x S x G) (cal)	9,13 cala x 3,54 cala x 2,48 cala
Materiał	Podstawa: PPO (UL 94 V-0) Góra: tworzywo poliwęglanowe (UL 94 V-0)
Typ montażu	Do montażu na szynie
Masa (g)	od 503 g do 540 g
Masa (lb)	od 1,1 funta do 1,19 funta

Działanie

Ochrona	Zabezpieczenie antysabotażowe
---------	-------------------------------

Informacje do zamówień**APC-AMC2-2WCF Sterownik drzwi WI, 2 czynniki**

Dwa interfejsy Wiegand dla maksymalnie 2 czytelników kart, połączenie sieciowe z systemem hosta i pamięcią Compact Flash (2 GB). Transfer danych z hostem jest szyfrowany. Certyfikat F.01U.407.657: CE.

F.01U.371.285 / F.01U.411.047: Certyfikaty CE i UL.
Numer zamówienia **APC-AMC2-2WCF | F.01U.371.285 F.01U.407.657 F.01U.411.047**

APC-AMC2-4WCF Sterownik drzwi Wiegand z kartą CF

Cztery interfejsy Wiegand dla maksymalnie czterech czytelników kart, połączenie sieciowe z systemem hosta i pamięcią Compact Flash (2 GB). Transfer danych z hostem jest szyfrowany. Certyfikat F.01U.407.651: CE. F.01U.027.201 / F.01U.411.048: Certyfikaty CE i UL.

Numer zamówienia **APC-AMC2-4WCF | F.01U.027.201 F.01U.407.651 F.01U.411.048**

APC-AMC2-4R4CF Sterownik drzwi RS485 z kartą CF

Cztery interfejsy RS-485 dla maksymalnie ośmiu czytelników kart, połączenie sieciowe z systemem hosta i pamięcią Compact Flash (2 GB). Transfer danych z hostem jest szyfrowany. Przesyłanie danych czytelnika jest szyfrowane zgodnie z możliwościami czytelnika. Certyfikat F.01U.407.653: CE.

F.01U.027.206 / F.01U.411.050: Certyfikaty CE i UL.
Numer zamówienia **APC-AMC2-4R4CF | F.01U.027.206 F.01U.407.653 F.01U.411.050**

Akcesoria**API-AMC2-4WE Rozszerzenie sterownika drzwi Wiegand**

Moduł rozszerzeń AMC2 4W-EXT jest wyposażony w cztery interfejsy czytelników typu Wiegand oraz osiem wejść i osiem wyjść. W związku z tym umożliwia dwukrotne zwiększenie liczby czytelników, dołączanych do kontrolera AMC2 4W z 4 do 8. Certyfikat F.01U.407.652: CE.

F.01U.011.593 / F.01U.411.049: Certyfikaty CE i UL.
Numer zamówienia **API-AMC2-4WE | F.01U.011.593 F.01U.407.652 F.01U.411.049**

API-AMC2-8IOE Moduł rozszerzeń z 8 wej. i 8 wyj.

Płyta rozszerzenia z 8 wejściami/wyjściami, do trzech na moduł AMC, możliwość połączenia z modułami AMC2 16I-EXT i AMC2 16I-16O-EXT. Certyfikat F.01U.407.654: CE.

F.01U.027.200 / F.01U.411.054: Certyfikaty CE i UL.
Numer zamówienia **API-AMC2-8IOE | F.01U.027.200 F.01U.407.654 F.01U.411.054**

API-AMC2-16IOE Moduł rozszerzeń z 16 wej. i 16 wyj.

Płyta rozszerzenia z 16 wejściami/wyjściami, do trzech na moduł AMC, możliwość połączenia z modułami AMC2 16I-EXT i AMC2 8I-8O-EXT. Certyfikat F.01U.407.655: CE.

F.01U.013.385 / F.01U.411.051: Certyfikaty CE i UL.
Numer zamówienia **API-AMC2-16IOE | F.01U.013.385 F.01U.407.655 F.01U.411.051**

API-AMC2-16IE Moduł rozszerzeń z 16 sygnałami wejścia

Płyta rozszerzenia z 16 wejściami, do trzech na moduł AMC, możliwość połączenia z modułami AMC2 16I-16O-EXT i AMC2 8I-8O-EXT. Certyfikat F.01U.407.656: CE. F.01U.045.514 / F.01U.411.052: Certyfikaty CE i UL.

Numer zamówienia **API-AMC2-16IE | F.01U.045.514 F.01U.407.656 F.01U.411.052**

API-AMC2-16ION Autonomiczny kontroler dla BIS z OPC

Autonomiczny kontroler wyłącznie z wejściami i wyjściami. Zgodny z systemem BIS tylko po połączeniu z serwerem OPC.

Numer zamówienia **API-AMC2-16ION | F.01U.013.384 F.01U.411.053**

APS-PSU-60 Zasilacz

Zasilacz z wbudowaną ładowarką akumulatorów, który obsługuje akumulatory o zasilaniu 12 V/7 Ah, 12 V/14 Ah i 24 V/7 Ah, z napięciem wyjściowym 12 lub 24 VDC.

Numer zamówienia **APS-PSU-60 | F.01U.282.970**

D126 Akumulator, 12V 7Ah

Hermetyczny akumulator kwasowo-ołowiowy używany jako zasilanie dodatkowe lub pomocnicze.

Numer zamówienia **D126 | 4.998.125.825**

AEC-AMC2-UL01 Obudowa AMC z 1 szyną DIN

Zgodność z certyfikacją systemu UL294 do oprogramowania AMC2.

Numer zamówienia **AEC-AMC2-UL01 | F.01U.330.018**

AEC-AMC2-UL02 Obudowa AMC z 2 szynami DIN

Zgodność z certyfikacją systemu UL294 do oprogramowania AMC2.

Numer zamówienia **AEC-AMC2-UL02 | F.01U.330.017**

AEC-PANEL19-UPS Panel mocujący, 19", 2 szyny DIN

Płyta montażowa z dwoma szynami DIN, uchwytem akumulatora i gniazdami śrubowymi zasilacza do montażu w szafach typu rack 19".

Numer zamówienia **AEC-PANEL19-UPS | F.01U.066.193**

AEC-PANEL19-4DR Panel mocujący, 19", 4 szyny DIN

Płyta montażowa z czterema szynami DIN dla szaf typu rack 19" do podłączenia maks. czterech urządzeń AMC2.

Numer zamówienia **AEC-PANEL19-4DR | F.01U.066.194**

ACX-RAIL-400 Szyna DIN 400mm

Szyna montażowa (400 mm) do montażu elementu AMC2 (kontrolera i zasilacza) w konfiguracji z obudową metalową.

Numer zamówienia **ACX-RAIL-400 | F.01U.510.954**

ACX-RAIL-250 Szyna DIN 250mm

Szyna montażowa (250 mm) do montażu elementu AMC2 w konfiguracji z obudową metalową.

Numer zamówienia **ACX-RAIL-250 | F.01U.510.935**

Usługi**EWE-AMCCTR-IW 12 mths wrty ext. AMC Reader Controller**

Przedłużenie gwarancji o 12 miesięcy

Numer zamówienia **EWE-AMCCTR-IW**

Reprezentowane przez:

Europe, Middle East, Africa:
Bosch Security Systems B.V.
P.O. Box 80002
5600 JB Eindhoven, The Netherlands
www.boschsecurity.com/xc/en/contact/
www.boschsecurity.com

Germany:
Bosch Sicherheitssysteme GmbH
Robert-Bosch-Platz 1
D-70839 Gerlingen
www.boschsecurity.com