

AMC2 - (Contrôleur d'accès modulaire - Access Modular Controller)



- ▶ Gestion intelligente des accès pour une à huit entrées
- ▶ Quatre interfaces au maximum comprenant le système d'alimentation du lecteur
- ▶ Mémoire compact flash standard 2 Go
- ▶ Afficheur d'informations LCD
- ▶ Au maximum huit contacts d'entrée et de sortie

L'AMC2 est le module qui est utilisé dans les systèmes de contrôle d'accès :

- BISACE (Access Engine) à partir de la version 2.0
- AMS (Access Management System)
- APE (Access Professional Edition).

Le périphérique contrôle un groupe de un à huit points d'accès. Ces points d'accès, également appelés entrées, peuvent être les suivants :

- portes
- portillons
- barrières
- tourniquets
- portes pivotantes
- sas de sécurité
- Lecteurs de badge, à code PIN et leurs biométriques
- dispositifs d'ouverture de porte
- capteurs.

L'AMC2 peut contrôler au maximum huit lecteurs de badges (selon le type de lecteur) et il traite entièrement la logique d'accès aux entrées affectées.

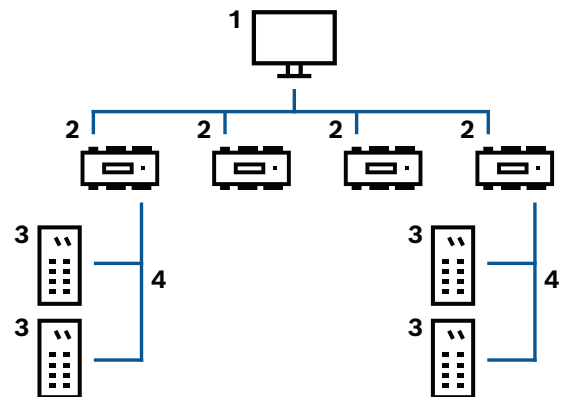
Les entrées analogiques comportent une reconnaissance d'état des lignes connectées.

Les sorties de relais activent les dispositifs d'ouverture de porte et/ou activent la sécurité et les avertissements.

L'AMC2 stocke toutes les informations nécessaires dans une mémoire tampon secourue par une pile et sur une carte de stockage compact flash. Ainsi,

lorsque l'unité est hors ligne, elle vérifie l'autorisation indépendante sur les points d'accès, prise de décisions concernant l'accès, contrôle des dispositifs d'ouverture/de fermeture et enregistrement des mouvements, même en mode hors ligne.

Présentation du système



1 Ordinateur hôte

2 AMC2

3 Lecteur de badges

4 Communication et alimentation

Le contrôleur peut être connecté au système hôte via l'une des interfaces suivantes, selon le type d'installation :

Pour un fonctionnement via RS485, jusqu'à huit contrôleurs d'accès peuvent être connectés sur une liaison multipoint.

La communication entre le système hôte et le contrôleur via RS485 est cryptée jusqu'à AES256, selon la version du firmware utilisée.

Dans la chaîne de communication d'un système, le contrôleur d'accès est intégré entre le système hôte et les périphériques.

Fonctions

- Stockage des données téléchargées indiquées ci-dessous :
 - Données permanentes
 - Autorisations
 - Modèles d'accès
 - Textes d'affichage
 - Configurations du lecteur
- Interprétation des données de transaction provenant du lecteur :
 - Vérification d'autorisation
 - Demande provenant du système hôte
 - Code PIN
- Contrôle/Surveillance :
 - Refus ou déverrouillage de la porte
 - Activation de l'alarme
 - États de la porte
 - États de fonctionnement du lecteur
 - États de l'alarme interne
- Messages envoyés à Access Engine :
 - Demandes provenant du système hôte
 - Données de transaction à stocker
 - Messages d'erreur et de dysfonctionnement
 - Messages d'alarme
- Alimentation pour :
 - Lecteurs
 - Ouvre-portes
 - Alimentations en courant de contact

Informations réglementaires

Zone	Conformité aux réglementations/labels de qualité	
Europe	CE	
États-Unis	FCC	Part 15 Class B; Refer to Ordering Information
	UL	UL 294; Refer to Ordering Information

Remarques sur l'installation/la configuration

Alimentation

Un système d'alimentation externe (10 à 30 Vcc) pour l'AMC2 est connecté à la broche 1 (positive) et à la broche 3 (négative). Lorsqu'un système

d'alimentation sans coupure est utilisé (UPS), le relais de sortie UPS correspondant peut être connecté aux broches :

- 4 et 7 pour CA.
- 5 et 7 pour la batterie.
- 6 et 7 pour CC.

Dans le cas contraire, ces broches seront court-circuitées.

Restrictions quantitatives

- Respectez les instructions d'installation et de configuration d'Access Engine concernant le nombre maximum de contrôleurs d'accès pouvant être installés sur un système de contrôle d'accès.
- Le nombre maximum de cartes qu'un contrôleur peut stocker est de 400 000, selon le système hôte d'accès et la licence utilisée. Pour plus d'informations, consultez les fiches techniques des systèmes de contrôle d'accès BIS/ACE et AMS.

Connexions aux lecteurs de badges

Interfaces Wiegand

L'AMC2 2WCF dispose de deux connexions pour connecter un maximum de deux lecteurs de badges. Le contrôleur AMC2 4WCF dispose de quatre connexions permettant de raccorder au maximum quatre lecteurs de badges.

Les interfaces d'éléments du lecteur de badges et de la commande de porte sont divisées en groupes, chacun avec une interface de lecteur, deux contacts d'entrée et deux contacts de sortie.

Les définitions suivantes s'appliquent aux interfaces Wiegand :

- Interface à 10 fils (blindage compris).
- Longueur maximale du câble entre l'interface et le lecteur de badges : 158 m.

Interfaces RS485

L'AMC2 4R4CF dispose de quatre connexions pour connecter un maximum de huit lecteurs de badges, en utilisant le protocole sécurisé OSD Pv2. Les interfaces sont réparties sur deux bus. Jusqu'à huit lecteurs au maximum peuvent être connectés à une interface.

Définition de l'interface RS485 :

- Interface à 2 fils : à l'aide du connecteur enfichable à 10 broches.
- Longueur maximale du bus : 1 200 m.
- Vitesse de transfert : 9,6 kBit/s.

Lecteur et modèles de porte

Le contrôleur AMC2 commande le lecteur connecté via des modèles de porte prédéfinis.

Les modèles de porte sont gérés en fonction des exigences de sécurité pertinentes :

- Nombre et utilisation des lecteurs connectés au contrôleur AMC2, par exemple, lecteurs d'entrée et de sortie, lecteurs, boutons d'entrée.
- Nombre et type d'application des entrées AMC, par exemple, état de la porte, bouton de sortie, position de la porte pivotante.
- Nombre et utilisation des sorties AMC, par exemple, ouvre-porte, contact du sas de sécurité, activation du signal lumineux.

Au final, le nombre maximal d'entrées devant être gérées par un AMC2 est défini en fonction des modèles de porte utilisés et de leurs exigences concernant les lecteurs et les entrées/sorties.

Égalisation de tension : mise à la terre

- Les différences de potentiel peuvent être compensées par la mise à la terre de protection avec un cavalier.
- Une ligne (blindage, ligne équipotentielle de mise à la terre) avec mise à la terre de protection ne peut être connectée qu'à un seul emplacement.
- Pour obtenir des instructions complémentaires, veuillez consulter le manuel d'utilisation.

Contacts

Entrées

Les huit entrées analogiques peuvent être utilisées comme contacts numériques ou analogiques. Dans le cas d'une utilisation analogique, les valeurs de résistance peuvent être configurées pour effectuer une vérification supplémentaire destinée à détecter les ruptures de câbles et les courts-circuits.

Sorties de relais

Les sorties de relais offrent les fonctions suivantes :

- Les sorties peuvent fonctionner avec des contacts sans potentiel pour une alimentation externe (mode sec).
- Les sorties peuvent fonctionner en utilisant la tension interne de l'alimentation (mode humide).
- Seules les charges résistives peuvent être connectées au relais.
- Les charges inductives doivent être contournées à l'aide de diodes de redressement. Ces diodes (1N4004) sont fournies.

Instructions générales

- Le contrôleur AMC2 et l'équipement correspondant doivent être montés dans une « zone sécurisée ».
- Le manuel d'utilisation contient des informations détaillées au sujet des conditions de connexion.
- Une fois achetée, la source d'alimentation principale en courant alternatif doit être installée par un électricien agréé.

Caractéristiques techniques

Matériel

Composants et fonctionnalités	<ul style="list-style-type: none"> • Microcontrôleur intégré • Mémoire EPROM/FLASH de 512 Ko • SRAM de 256 Ko • EEPROM série • RTC • Mémoire compact flash enfichable de 2 Go • Batterie pour SRAM et RTC • Bouton de réinitialisation • L'adresse hôte peut être configurée via un commutateur DIP
-------------------------------	--

Capacité

Nombre d'entrées analogiques	<ul style="list-style-type: none"> • AMC2-2WCF : 4 • AMC2-4WCF : 8 • AMC2-4R4CF : 8
Nombre de sorties relais	<ul style="list-style-type: none"> • AMC2-2WCF : 4 • AMC2-4WCF : 8 • AMC2-4R4CF : 8

Connectivité

Interface hôte	<ul style="list-style-type: none"> • RS485 2 ou 4 fils) ; à découplage optique • Ethernet 10/100BaseT (TCP/IP) avec RJ45
Interfaces de lecteur	<ul style="list-style-type: none"> • AMC2-2WCF : 2 Wiegand • AMC2-4WCF : 4 Wiegand • AMC2-4R4CF : 4 RS485 ; 2 fils, à couplage optique, 9 600 Bd

Caractéristiques électriques

Alimentation	10 à 30 Vcc, maximum 60 VA Disponible pour les périphériques externes : 55 VA
--------------	--

Caractéristiques environnementales

Température de fonctionnement (°C)	0 °C – 50 °C
Température de fonctionnement (°F)	32 °F - 122 °F

Indice IP	IP30
Mécanique	
Couleur	Blanc
Dimensions (H x L x P) (mm)	232 mm x 90 mm x 63 mm
Dimensions (H x L x P) (in)	9.13 in x 3.54 in x 2.48 in
Matériau	Socle : PPO (UL 94 V-0) Supérieur : Polycarbonate (UL 94 V-0)
Type de montage	Monté-rail
Poids (g)	503 g - 540 g
Poids (lb)	1.1 lb - 1.19 lb
Fonctionnement	
Protection	Contact d'autosurveillance

Informations de commande

APC-AMC2-2WCF Contrôleur de porte WI, 2 lecteurs

Deux interfaces Wiegand pour gérer jusqu'à 2 lecteurs de badges, connexion réseau avec le système hôte et mémoire Compact Flash (2 Go). Transfert de données hôte chiffré. F.01U.407.657 : certification CE. F.01U.371.285 / F.01U.411.047 : certification CE et UL. Numéro de commande **APC-AMC2-2WCF | F.01U.371.285 F.01U.407.657 F.01U.411.047**

APC-AMC2-4WCF Wiegand contrôleur de porte av. carte CF

Quatre interfaces Wiegand pour jusqu'à 4 lecteurs de badges, connexion réseau avec le système hôte et mémoire Compact Flash (2 Go). Transfert de données hôte chiffré. F.01U.407.651 : certification CE. F.01U.027.201 / F.01U.411.048 : certification CE et UL. Numéro de commande **APC-AMC2-4WCF | F.01U.027.201 F.01U.407.651 F.01U.411.048**

APC-AMC2-4R4CF RS485 contrôleur de porte av. carte CF

Quatre interfaces RS-485 pour jusqu'à 8 lecteurs de badges, connexion réseau avec le système hôte et mémoire Compact Flash (2 Go). Transfert de données hôte chiffré. Transfert de données de lecteur crypté selon les capacités du lecteur. F.01U.407.653 : Certification CE. F.01U.027.206 / F.01U.411.050 : certification CE et UL. Numéro de commande **APC-AMC2-4R4CF | F.01U.027.206 F.01U.407.653 F.01U.411.050**

Accessoires

API-AMC2-4WE Extension Wiegand contrôleur de porte

Le module d'extension AMC2 4W-EXT est équipé de quatre interfaces lecteur de type Wiegand ainsi que de huit entrées et huit sorties. Le module AMC2 4W-EXT permet de doubler le nombre de lecteurs connectés à un AMC2 4W, qui passe de 4 à 8. F.01U.407.652 : Certification CE.

F.01U.011.593 / F.01U.411.049 : certification CE et UL. Numéro de commande **API-AMC2-4WE | F.01U.011.593 F.01U.407.652 F.01U.411.049**

API-AMC2-8IOE Carte d'extension 8 entrées 8 sorties

Carte d'extension 8 entrées/sorties, jusqu'à trois par AMC, peut être associée aux cartes AMC2 16I-EXT et AMC2 16I-16O-EXT. F.01U.407.654 : certification CE. F.01U.027.200 / F.01U.411.054 : certification CE et UL. Numéro de commande **API-AMC2-8IOE | F.01U.027.200 F.01U.407.654 F.01U.411.054**

API-AMC2-16IOE Carte d'extension 16 entrées 16 sorties

Carte d'extension 16 entrées/sorties, jusqu'à trois par AMC, peut être associée aux cartes AMC2 16I-EXT et AMC2 8I-8O-EXT. F.01U.407.655 : Certification CE. F.01U.013.385 / F.01U.411.051 : certification CE et UL. Numéro de commande **API-AMC2-16IOE | F.01U.013.385 F.01U.407.655 F.01U.411.051**

API-AMC2-16IE Carte d'extension 16 entrées

Carte d'extension 16 entrées, jusqu'à trois par AMC, peut être associée aux cartes AMC2 16I-16O-EXT et AMC2 8I-8O-EXT. F.01U.407.656 : Certification CE. F.01U.045.514 / F.01U.411.052 : certification CE et UL. Numéro de commande **API-AMC2-16IE | F.01U.045.514 F.01U.407.656 F.01U.411.052**

API-AMC2-16ION Contrôleur autonome pour BIS avec OPC

Contrôleur autonome avec entrées et sorties uniquement. Compatible avec BIS en association avec serveur OPC uniquement. Numéro de commande **API-AMC2-16ION | F.01U.013.384 F.01U.411.053**

APS-PSU-60 Alimentation

Bloc d'alimentation avec dispositif de chargement de batterie intégré, qui prend en charge les batteries 12 V/7 Ah, 12 V/14 Ah et 24 V/7 Ah, avec possibilité de sélectionner une tension de sortie de 12 Vcc ou 24 Vcc. Numéro de commande **APS-PSU-60 | F.01U.282.970**

D126 Batterie, 12V 7Ah

Une alimentation rechargeable scellée au plomb acide utilisée comme alimentation secondaire ou pour des fonctions secondaires. Numéro de commande **D126 | 4.998.125.825**

AEC-AMC2-UL01 Boîtier AMC avec 1 rail DIN

Conforme à la certification du système UL294 pour AMC2. Numéro de commande **AEC-AMC2-UL01 | F.01U.330.018**

AEC-AMC2-UL02 Boîtier AMC avec 2 rails DIN

Conforme à la certification du système UL294 pour AMC2.

Numéro de commande **AEC-AMC2-UL02 | F.01U.330.017**

AEC-PANEL19-UPS Panneau rackable 19", 2 rails DIN

Plaque de montage comprenant deux rails DIN, un support de batterie et des cuvettes à vis pour le montage du système d'alimentation sur des racks 19".

Numéro de commande **AEC-PANEL19-UPS | F.01U.066.193**

AEC-PANEL19-4DR Panneau rackable, 19", 4 rails DIN

Plaque de montage comprenant quatre rails DIN pour racks 19" permettant de connecter jusqu'à quatre périphériques AMC2.

Numéro de commande **AEC-PANEL19-4DR | F.01U.066.194**

ACX-RAIL-400 Rail DIN 400mm

Rail de montage (400 mm) pour le montage du composant AMC2 (contrôleur et PSU) lorsque le boîtier métallique n'est pas utilisé.

Numéro de commande **ACX-RAIL-400 | F.01U.510.954**

ACX-RAIL-250 Rail DIN 250mm

Rail de montage (250 mm) pour le montage du composant AMC2 lorsque le boîtier métallique n'est pas utilisé.

Numéro de commande **ACX-RAIL-250 | F.01U.510.935**

Services

EWE-AMCCTR-IW 12 mths wrty ext. AMC Reader Controller

Extension de garantie de 12 mois

Numéro de commande **EWE-AMCCTR-IW**

Représenté par :

Europe, Middle East, Africa:
Bosch Security Systems B.V.
P.O. Box 80002
5600 JB Eindhoven, The Netherlands
www.boschsecurity.com/xc/en/contact/
www.boschsecurity.com

Germany:
Bosch Sicherheitssysteme GmbH
Robert-Bosch-Platz 1
D-70839 Gerlingen
www.boschsecurity.com

North America:
Bosch Security Systems, LLC
130 Perinton Parkway
Fairport, New York, 14450, USA
www.boschsecurity.com