



BOSCH

AUTODOME IP starlight 7000i

NDP-7512-Z30 | NDP-7512-Z30K

zh-CHS Installation Manual zh

目录

1	安全	5
1.1	关于本手册	5
1.2	法律信息	5
1.3	安全预防措施	5
1.4	重要安全说明	6
1.5	重要通知	8
1.6	应用连接	10
1.7	客户支持和服务	10
2	拆开包装	11
2.1	部件清单	11
2.2	所需工具	11
3	产品说明	13
4	安装前检查清单	15
4.1	稳定	15
4.2	配置和实施智能跟踪(I-Tracking)	16
5	准备球型罩	18
6	(可选) 安装SD卡	19
7	更换装饰环和球型罩	20
8	安装电源盒(墙壁、杆式和角落底座)	21
9	安装吊装臂的墙壁、角落和立杆底座	22
9.1	说明	22
9.2	连接导线和连接器	22
9.3	引导电源经过中间电源盒	26
9.4	连接吊装臂与电源盒	28
9.5	在电源盒中进行连接	30
9.6	安装 VGA-PEND-WPLATE	30
9.7	连接吊装件到吊装臂并紧固	34
10	安装屋顶护栏和管道底座	36
10.1	说明	36
10.2	连接导线和连接器	36
10.3	将盖门连接至电源盒	40
10.4	安装 VG4-A-9543 管道底座	40
10.5	连接管道接口板	42
10.6	连接吊装件到管道并固定	45
10.7	在电源盒中进行连接	46
11	完成安装	47
12	更换悬吊式球型罩	48
13	连接	49
13.1	将 AUTODOME 摄像机连接到 PC	49
13.2	电源线和布线距离指南	49
13.3	以太网连接	50
13.4	光纤以太网介质转换器(可选)	51
13.5	连接报警和继电器	51
13.6	音频连接(可选)	54
14	故障排除	57
14.1	重新启动装置	57
14.2	硬件重置按钮	57
14.3	客户服务和支持	59

15	维护	60
----	----	----

1 安全

1.1 关于本手册

本手册由作者精心编制而成，其中内容已经过严格校审。文字在印刷时完整无误。但随着产品的不断发展，手册内容可能相应作出更改，恕不另行通知。对于由失误、不完整性或本手册与所述产品之间的差异而直接或间接导致的损失，Bosch Security Systems不承担任何责任。

1.2 法律信息

版权

本手册属于Bosch Security Systems的知识产权且受版权法保护。保留所有权利。

商标

本文中使用的所有硬件或软件产品名称可能为注册商标，因此应慎重对待。

1.3 安全预防措施



危险!

表示危险情况，如不加以避免，则会导致死亡或严重伤害。



警告!

表示危险情况，如不加以避免，可能导致死亡或严重伤害。



小心!

表示危险情况，如不加以避免，可能导致轻度或中度伤害。



注意!

表示一种情况，如不加以避免，可能导致设备或环境损害或数据丢失。

1.4 重要安全说明

阅读、遵循以下所有安全说明并保留以备日后参考。在操作装置之前，请留意装置上的所有警示以及操作说明中的所有警告信息。

1. **清洁** - 清洁之前，应先从插座中拔出装置的电源插头。遵循装置附带的所有说明。通常，使用干布足以清洁装置，但也可以使用不带绒毛的湿布或柔软皮革。请勿使用液体清洁剂或喷雾清洁剂。
2. **热源** - 不要在靠近热源的地方安装装置，例如散热器、加热器、火炉或其它生热的设备（包括放大器）。
3. **通风** - 装置外壳上的开口用于通风，避免装置过热以确保可靠运行。请勿阻塞或盖住任何通风孔。除非有适当的通风，或者符合制造商的说明，否则请勿将装置放在箱柜内。
4. **异物或液体进入** - 切勿将任何异物通过开口塞入装置，由于异物可能触及危险电压点或导致部件短路，因此可能造成火灾或触电危险。不要让任何液体溅入装置中。不要把装有液体的物体（例如花瓶或茶杯）放在装置上。
5. **雷电** - 为在雷电期间或在装置无人照看或长期不用时进一步保护装置，请从墙壁插座中拔出装置的电源插头，断开电缆系统。这可防止雷电和电源线上的电涌损坏装置。
6. **控件调节** - 仅调节操作说明书中指定的控件。错误调节其它控件可能损坏装置。使用未指定的控件、进行未指定的调节或者执行未指定的过程，可能导致辐射危险。
7. **过载** - 电源插座和延长线切勿过载。这可能导致火灾或触电。
8. **电源线和插头保护** - 保护插头和电源线免受踩踏，勿在其上放置物体，并防止电源插座和装置电源出口处受到挤压。对于使用230 VAC 50 Hz电源的装置，其输入和输出电源线必须符合最新版本的 *IEC Publication 227*或*IEC Publication 245*。
9. **断开电源** - 一旦将电源线插入电源插座，或通过CAT 5E/6以太网电缆进行高功率以太网供电(High PoE)时，电源装置就会通电。装置只有在ON/OFF开关处于ON位置时才能工作。对于所有装置而言，电源线是断开电源的主要方式。当高功率PoE或PoE+ (820.3at)用于为装置供电时，将通过以太网电缆提供电源，这也是所有装置断开电源的主要方式。
10. **电源** - 仅使用标签上指明的电源类型操作装置。开始之前，请确保要接入装置的电缆未接通电源。对于由电池供电的装置，请参考操作说明。
对于由外部电源供电的装置，请仅使用推荐的或合格的电源。
对于使用限定电源进行操作的装置，所用电源必须符合EN60950标准。换用其它任何电源均可能损坏装置或者导致火灾或触电。
对于使用24 VAC电源的装置，其电源输入电压不得超过±10%或28 VAC。用户实施的布线必须符合电气规则（2类电源级别）。不要在接线端子处或装置电源的接线端子处为电源实施接地。
如果不确定所用的电源类型，请联系相关营运商或当地供电公司。
11. **维修** - 不要尝试自行维修装置。打开或拆卸护盖可能导致触电或其它危险。所有维修事项均应交给合格的维修人员处理。
12. **需要进行维修的损坏情况** - 当设备发生以下任何损坏时，请断开装置的主交流电源，然后通知合格的维修人员进行维修：
 - 电源线或插头损坏；
 - 设备受潮、被水打湿和/或暴露在恶劣天气（雨、雪等）中；
 - 液体溅入或溅落在设备上；
 - 有异物落入装置；
 - 装置掉落或底盒损坏；
 - 装置性能发生明显变化；
 按操作说明执行操作时，装置不能正常工作。
13. **更换部件** - 确保维修人员使用制造商指定的更换部件，或与原部件具有相同特性的部件。擅自使用其它部件进行更换可能导致火灾、触电或发生其它危险。
14. **安全检查** - 维修装置之后，应执行安全检查，以确保装置能正常工作。
15. **安装** - 遵照制造商的说明和当地的适用法规进行安装。
16. **配件、更改或改装** - 仅使用制造商指定的配件/附件。任何未经博世明确许可的更改或改装均可能导致保修失效或导致用户失去操作本设备的权利（如果存在授权协议）。

**小心!**

安装必须由合格的人员遵照ANSI/NFPA 70 (美国国家电工标准 (National Electrical Code[®], 即 NEC))、加拿大电气法规第I部分 (也称为CE法规或CSA C22.1) 以及所有适用的当地法规进行。对于由不正确或不正常安装引起的损坏或损失, Bosch Security Systems不承担任何责任。

**警告!**

安装外部互连电缆时, 必须遵守 NEC、ANSI/NFPA70 (适用于美国) 和加拿大电气法规第一部分 CSA C22.1 (适用于加拿大) 及所有其它国家/地区的当地法规。在建筑物中安装时, 要求采用一个 2 针 20 A 经过认证的断路器或支路额定保险丝来保护分支电路。必须使用一个易于访问的 2 极断开设备, 且触点之间至少应相隔 3 毫米。

**警告!**

外部缆线布线必须通过永久接地金属导管进行。

**警告!**

您必须将摄像机直接永久地安装到非易燃表面。

**注意!**

在室外使用摄像机或网络电缆从室外接入的情况下, 始终使用屏蔽双绞线(STP)连接电缆和RJ45屏蔽网络电缆连接器。

如果室内电气环境不佳, 存在网络电缆与电气电源电缆并行的情况, 或摄像机及其电缆靠近存在大量感应负载的马达或接触器处, 请始终使用屏蔽电缆/连接器。

**注意!**

博世建议使用防电涌/防雷设备 (本地来源) 来保护网络、电源电缆以及摄像机安装地点。请参考NFPA 780、Class 1 & 2、UL96A, 或与您所在国家/地区和当地建筑代码等效的代码。还应参考每个设备 (电缆接入建筑、中跨和摄像机情况下的电涌保护装置) 的安装说明。

如果摄像机使用电源适配器供电, 则适配器必须正确接地。

1.5

重要通知



配件 - 勿将此设备置于不稳定的台面、三脚架、支架或底座上。设备可能掉落而造成严重人身伤害，同时也会严重损坏设备。仅使用制造商指定的安装解决方案。使用推车时，请小心移动装有设备的推车，避免翻倒而造成人身伤害。停止过猛、用力过度或表面不平整均可能导致装有设备的推车翻倒。根据安装说明安装设备。

控件调节 - 仅调节操作说明中指定的控件。错误调节其它控件可能损坏设备。

摄像机信号 - 如果摄像机信号的传送距离超出 140 英尺，请根据 *NEC800 (CEC Section 60)* 标准用主保护器来保护电缆。

环境声明 - 博世对环境保护有着强烈的责任感。本装置在设计时考虑了尽可能多的环保因素。

静电敏感设备 - 处理摄像机时，采取适当的ESD安全预防措施，以防止静电放电。

保险丝额定值 - 为了保护设备的安全，分支电路必须安装最大额定电流为 16A 的保险丝。这必须符合 *NEC800 (CEC Section 60)* 标准。

接地：

- 仅在本装置的接地终端正确连接至接地源之后，才能将室外设备连接至本装置的输入。
- 在断开接地终端之前，必须从本装置的输入连接器上断开室外设备。
- 对于与本装置相连的任何室外设备，必须采取正确的安全预防措施，例如接地。

仅限美国 型号 - *Section 810 of the National Electrical Code, ANSI/NFPA No.70* (美国国家电工标准 810 条款, ANSI/NFPA No.70) 提供了有关以下方面的信息：底座和支撑结构的正确接地、接地导线大小、放电装置位置、连接接地电极以及接地电极的要求。

室外信号 - 室外信号装置的安装 (尤其是与电源导线和避雷针的间距以及瞬变防护方面) 必须符合 *NEC725* 和 *NEC800 (CEC Rule 16-224 与 CEC Section 60)* 标准。

有关室外安装的更多信息，请参阅本手册的“室外安装的最佳实践”部分。

永久连接的设备 - 在建筑物中布线时采用易于接近的断开装置。

电线 - 不要将摄像机安装在高架电线、电路和电灯附近，也不要安装在可能接触此类电线、电路或电灯的位置。

需要进行维修的损坏事项 - 当设备发生以下任何损坏时，请断开设备的主交流电源，然后通知合格的维修人员进行维修：

- 电源线缆损坏；
- 物体掉落在设备上；
- 设备掉落或其外壳损坏；
- 当用户正确地按照操作说明执行操作时，设备不能正常工作。

维修 - 不要尝试自行维修此设备。所有维修事项均应交给合格的维修人员处理。

此设备没有用户可维修的部件。

**注意!**

这是 **A 类** 产品。在家庭环境中，该产品可能导致无线干扰，在这种情况下，用户可能需要采用适当的应对措施。

**注意!**

Ce produit est un appareil de **Classe A**. Son utilisation dans une zone résidentielle risque de provoquer des interférences. Le cas échéant, l'utilisateur devra prendre les mesures nécessaires pour y remédier.

FCC和ICES信息

(仅限美国和加拿大型号)

本设备符合FCC规则第15部分的要求。本设备的操作必须满足以下条件：

- 本设备不会引起有害干扰，而且
- 本设备必须能够承受各种收到的干扰，包括可能引起意外操作的干扰。

注：本设备经测试符合FCC规则第15部分和加拿大工业部ICES-003标准中关于A类数字设备的限制规定。这些限制的目的是为了在**商业环境**中操作本设备时，可以提供合理的保护以防止有害干扰。本设备会产生、使用和辐射射频能量。此外，如果未遵照说明手册进行安装和使用，可能会对无线电通信造成有害干扰。在居住区操作本设备可能引起有害干扰，在这种情况下将要求用户自费纠正干扰。未经负责检查合规性的相关方的明确许可，不应进行有意或无意的改装。任何此类改装均可能导致用户失去操作本设备的权利。如有必要，用户应咨询经销商或有经验的无线电/电视技术人员，了解正确的措施。

1.6 应用连接

24 VAC电源：此装置使用限定电源进行操作。此装置的工作电压为24 VAC（如果高功率PoE不可用）。用户实施的布线必须符合电气规则（2类电源级别）。

高功率以太网供电（高功率PoE）：此装置可以通过高功率PoE供电。要用此方法为装置供电，仅可使用Bosch提供或推荐的经认证高功率PoE设备。高功率PoE可同时作为24 VAC电源连接使用。如果同时连接辅助电源（为摄像机和加热器供电的24 VAC电源）和高功率PoE电源，摄像机将选择辅助电源（24 VAC）作为主电源。

对于室外应用中需要加热器的吊装型号，需要使用Bosch提供的高功率PoE中跨（60 W）电源为摄像机及其内部加热器供电。

对于不需要加热器电源的吸顶式和室内吊装应用，可以使用标准PoE+（IEEE 802.3at）中跨或交换机为摄像机供电。

1.7 客户支持和服务

如果本设备需要维修，请联系最近的Bosch Security Systems维修中心，获取设备运回授权并了解装运说明。

美国

电话：800-366-2283

传真：800-366-1329

电子邮件：cctv.repair@us.bosch.com

客户服务

电话：888-289-0096

传真：585-223-9180

电子邮件：security.sales@us.bosch.com

技术支持

电话：800-326-1450

传真：717-735-6560

电子邮件：technical.support@us.bosch.com

加拿大

电话：514-738-2434

传真：514-738-8480

欧洲、中东、非洲和亚太地区

请联系当地的分销商或Bosch销售办事处。使用以下链接：

<https://www.boschsecurity.com/corporate/where-to-buy/index.html>

更多信息

如需详情，请与最近的Bosch Security Systems办事处联系，或者访问www.boschsecurity.com。

2 拆开包装

- 应当小心拆开本设备的包装并谨慎处理。检查包装外部是否存在明显的损坏迹象。如果某件物品似乎在运输途中受损，请立即通知承运商。
- 对照部件清单，确保所有部件均完整无缺。如果缺少某项，请通知Bosch Security Systems销售代表或客户服务代表。
- 如果有任何组件看似受损坏，请勿使用此产品。如果物品损坏，请与Bosch Security Systems联系。
- 原始的包装箱（若未损坏）是此装置安全的运载容器，当运回此装置以进行维修时，必须使用此包装箱。请妥善保管以备将来使用。

2.1 部件清单

数量	组件
1	AUTODOME IP starlight 7000i 吊装式 摄像机
1	硅胶干燥剂包
1	静电保护拉链袋
1	安全和拆开包装指南
4	MAC 地址 标签

2.2 所需工具

数量	项目	适用安装类型	是否由博世提供？
1	5毫米内六角扳手	将吊装臂连接到： <ul style="list-style-type: none"> – 墙壁安装底座 – 墙角安装底座 – 立杆安装底座 – 屋顶护栏安装底座 – 管道安装底座 	是
1	螺丝刀，一字头，2.5毫米（0.1英寸）	– 将吊装臂连接到： <ul style="list-style-type: none"> – 墙壁安装底座 – 墙角安装底座 – 立杆安装底座 – 屋顶护栏安装底座 – 管道安装底座 – 吸顶式底座 	否
1	螺丝刀，一字头，3.1毫米（1/8英寸）	– 将吊装臂连接到： <ul style="list-style-type: none"> – 墙壁安装底座 – 墙角安装底座 – 立杆安装底座 – 屋顶护栏安装底座 – 管道安装底座 – 吸顶式底座 	否
1	2号十字头螺丝刀	– 将吊装臂连接到： <ul style="list-style-type: none"> – 墙壁安装底座 – 墙角安装底座 	否

		<ul style="list-style-type: none"> - 立杆安装底座 - 屋顶护栏安装底座 - 管道安装底座 - 吸顶式底座 	
1	套筒扳手	将吊装臂连接到： <ul style="list-style-type: none"> - 墙壁安装底座 - 墙角安装底座 - 立杆安装底座 - 屋顶护栏安装底座 - 管道安装底座 	否
1	插孔，9/16英寸	将吊装臂连接到： <ul style="list-style-type: none"> - 墙壁安装底座 - 墙角安装底座 - 立杆安装底座 - 屋顶护栏安装底座 - 管道安装底座 	否
1	绑带工具 (博世部件号 TC9311PM3T)	立杆安装底座	是，但与底座 分开单独销售
1	直角NPS导管连接器，3/4英寸 (20毫米)	带 VGA-PEND-WPLATE的立杆底座	否
1	中型一字头螺丝刀	<ul style="list-style-type: none"> - 屋顶护栏安装底座 - 管道安装底座 	否
1	1号十字头螺丝刀	<ul style="list-style-type: none"> - 屋顶护栏安装底座 - 管道安装底座 	否
1	管扳手	<ul style="list-style-type: none"> - 屋顶护栏安装底座 - 管道安装底座 	否
1	直通连接器	<ul style="list-style-type: none"> - 屋顶护栏安装底座 - 管道安装底座 仅限安装的是光纤型号时	否

下表列出博世或其它制造商单独销售的用于安装AUTODOME摄像机所需的其它产品。

数量	产品	部件号	尺寸
1	SD卡	(用户自备)	
---	防水金属导管	(用户自备)	20毫米 (0.75英寸)
--	经UL认证的防水应力消除装置	(用户自备)	
--	防水密封剂	(用户自备)	
4	耐腐蚀的不锈钢螺栓	(用户自备)	6.4毫米 (0.25英寸) 至8毫米 (5/16英寸)

3 产品说明

AUTODOME IP starlight 7000i摄像机采用新一代视频分析功能、starlight技术和视频流技术。该摄像机采用starlight成像技术，具有优异的低照度灵敏度和可靠的Intelligent Video Analytics功能，能提供出色的图像质量。即便在恶劣的光线条件下，30倍变焦的PTZ球型摄像机也能生成1080p的高清(HD)视频。该摄像机易于安装，且采用经过实地验证的室外吊装防护罩或室内吸顶式防护罩。

该摄像机经过特别的设计，安装快速而方便；这是博世IP视频安防产品的重要特征。

所有防护罩全部使用隐蔽式螺丝和挂钩，大大提高了防拆性能。

在封闭的安装区域，空气不流通可能会导致摄像机的工作温度超过最高温度。如果将摄像机安装在封闭的区域，请确保摄像机的工作温度不超过最高温度。最高工作温度如下：

- 吸顶式型号为+40 °C (+104 °F)
- 吊装式型号为+55 °C (+131 °F)

确保摄像机周围的空气循环，以提供冷却。

下表列出了将吊装连接到挂臂、角落或立杆底座套件时可能需要的可选件（单独销售）。

安装选项	部件号
吊装臂（仅限）	VGA-PEND-ARM
带安装板的吊装臂 （仅限 24 V VG5 型号，无电源盒）	VGA-PEND-WPLATE
配备以下电源盒之一的吊装臂：	
- 不带变压器的电源盒 (24 VAC)	VG4-A-PA0
- 带 120 VAC 变压器的电源盒 或者带 230 VAC 变压器的电源盒	VG4-A-PA1 VG4-A-PA2
电源盒和护盖，带 120 VAC 变压器 或 230 VAC 变压器	VG4-A-PSU1 VG4-A-PSU2
用于电源盒的装饰框（可选）	VG4-A-TSKIRT
博世高功率 PoE 60W 中跨	NPD-6001A
角落底座套件	
- 角落底座板	VG4-A-9542
立杆底座套件	
- 立杆底座板	VG4-A-9541
- 光纤以太网介质转换器套件	VG4-SFPSCKT

下表列出了将吊装连接到屋顶护栏或管道底座套件时必需的部件（单独销售）。

安装选项	部件号
配备以下电源盒之一的屋顶护栏底座：	VGA-ROOF-MOUNT
- 电源盒和护盖，带 120 VAC 变压器 或 230 VAC 变压器	VG4-A-PSU1 VG4-A-PSU2
配备以下电源盒之一的管道底座：	VG4-A-9543
- 电源盒和护盖，带 120 VAC 变压器 或 230 VAC 变压器	VG4-A-PSU1 VG4-A-PSU2

下表列出了将吊装连接到屋顶护栏或管道底座套件时可能需要的可选部件（单独销售）。

安装选项	部件号
适用于 VGA-ROOF-MOUNT 的可选屋顶底座适配板	LTC 9230/01

4 安装前检查清单

1. 根据电源盒的电压和电流消耗，确定其位置和距离。
您可以先让插座电源经过中间电源盒 (VG4-PSU1或VG4-PSU2)，然后再连接到吊装臂电源盒 (VG4-PA0)。



小心!

选择稳固的安装位置，以防摄像机过度振动。

2. 仅为电源盒的导线管使用经UL认证的防水应力消除装置，确保电源盒不会进水。必须使用防水导线管和接头以满足NEMA 4标准的要求。
3. 根据摄像机的安装位置，购买适当的安装硬件 (墙壁、墙角或立杆安装底座)。
如果您的应用场合需要电源盒，请参见 *安装电源盒 (墙壁、杆式和角落底座)*，[页面 21](#)。
如果要为24 V AUTODOME摄像机使用安装板，请参见 *安装 VGA-PEND-WPLATE*，[页面 30](#)。



警告!

对于将要安装在室外的装置：设备的所有接线 (电源线和I/O线缆) 必须分别布置于永久接地的不同金属导线管内 (不随附)。



警告!

要更大程度避免防护罩腐蚀，请仅使用博世硬件和底座。请参见摄像机的推荐使用方式部分的第5条 (在腐蚀环境中安装)，了解详细信息。

4. 安装所有外部线缆，其中包括：电源线、控制线、视频同轴电缆、报警I/O线、继电器I/O线和光纤电缆。有关所需电缆类型和允许线缆长度的信息，请参阅[连接](#)，[页面 49](#)章节。



警告!

安装外部互连电缆时，必须遵守NEC、ANSI/NFPA70 (适用于美国) 和加拿大电气法规第一部分CSA C22.1 (适用于加拿大) 及所有其它国家/地区的当地法规。

在建筑物中安装时，要求采用一个2针20A断路器或支路额定保险丝来保护分支电路。必须使用一个易于访问的2针断开设备，且针脚触点之间至少应相隔3毫米。

仅可使用24 VAC 2类电源。

5. 如果您计划使用智能跟踪(I-Tracking)功能，请在安装摄像机之前参阅 *配置和实施智能跟踪(I-Tracking)*，[页面 16](#)。

4.1 稳定

监控摄像机容易受到风或摄像机安装部位引起的振动的影晌。连接到立杆、屋顶或桥接器的摄像机特别容易损坏。博世提供以下建议来稳定AUTODOME摄像机并减轻振动对图像传输、隐私遮挡和智能跟踪(I-Tracking)的影晌。

立杆安装

- 将吊装臂与立杆安装适配器(VG4-A-9541)配合使用。
 - 请勿将护栏底座连接到立杆。
- 使用专门为CCTV摄像机设计的立杆：
 - 请勿使用锥形立杆。
 - 请勿使用装有标志的立杆或连接了其他设备的立杆。
- 参考EPA标准/风力载荷数据，以选择适当的立杆。

屋顶安装

- 将摄像机安装在屋顶最稳定的位置。
- 避免安装在受振动（例如，屋顶空调设备造成的振动）影响的位置。
- 使用拉线固定AUTODOME，防止强风吹袭。
- 在适当的地方使用LTC 9230/01平顶安装适配器。此适配器专为AUTODOME屋顶应用场合而制造。

极端的安装应用场合

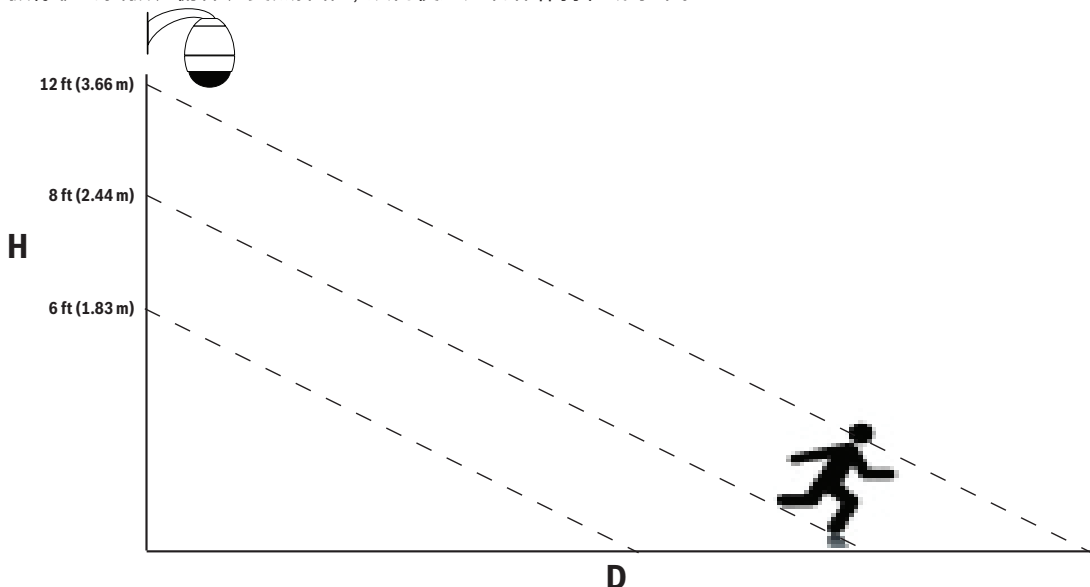
受到大风、繁忙交通或其他情况影响的特别摄像机安装应用场合可能需要额外的措施来稳定摄像机。请与擅长使用阻尼或隔离来实现被动振动抑制的制造商联系。

4.2

配置和实施智能跟踪(I-Tracking)

配置智能跟踪(I-Tracking)

摄像机使用内置的增强型智能视频分析(IVA)来连续跟踪人员或物体，即使在对象从隐私遮挡或静态物体后方通过时。由IVA探测到处于固定预设位置的物体时，摄像机将激活智能跟踪(I-Tracking)功能。智能跟踪(I-Tracking)功能允许在屏幕上对人员或物体进行连续跟踪。此功能会识别正在移动的物体，对于平均高度为6英尺的物体，会大概将其放大到视场的50%（默认跟踪器变焦阈值）。此功能通过控制摄像机的摇摄、俯仰、变焦操作，从而使选定物体保持在场景中。



实施智能跟踪(I-Tracking)的准则

视角和意外移动（例如树木的摇曳）等因素可能会干扰智能跟踪(I-Tracking)的运作。请遵守以下建议以确保平稳的智能跟踪(I-Tracking)操作：

- **安装表面稳定性**
 - 在最稳定的位置安装摄像机。避免安装在受振动（例如，屋顶空调设备造成的振动）影响的位置。当摄像机放大目标对象时，这些振动可能导致图像复杂化。
 - 如有可能，请使用吊装臂底座。这些底座可为摄像机提供理想的稳定性。
 - 如果使用屋顶护栏底座，请使用拉线以防止强风吹袭。
- **视场**
 - 选择位置和视角，以便人流可横穿摄像机视场。
 - 避免人流正对着摄像机移动。
 - 避免会吸引众多人员的位置，例如零售店或交叉路口。智能跟踪(I-Tracking)已针对具有很少移动物体的场景进行优化。
- **意外移动**

- 避开霓虹灯、闪烁灯、夜灯和反射光线（例如由窗户或玻璃造成的反射光线）。这些光线的闪烁可能会影响智能跟踪(I-Tracking)操作。
- 避开由移动的树叶和树枝产生的持久固定移动。

5 准备球型罩

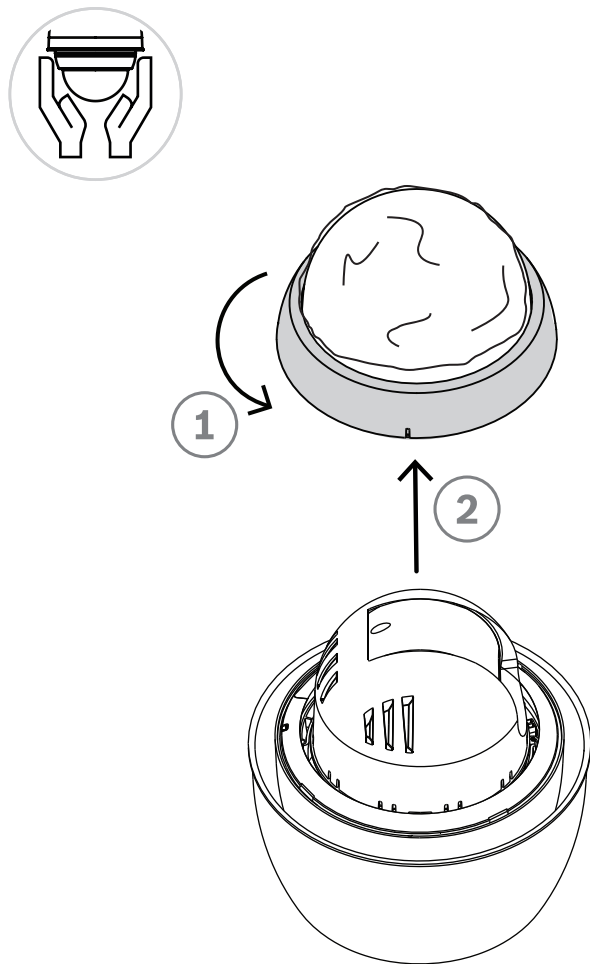


注意!

为了避免防护罩内部湿气水分过多，应尽量缩短球型罩与防护罩分离的时间。博世建议用户将球型罩从防护罩卸下的时间不要超过五(5)分钟。

从吊装防护罩取下球型罩

1. 双手抓住吊装球型罩组件并用力逆时针（面对球型摄像机时）旋转，以将防护罩插销旋转到位。
2. 将一个小（2毫米）一字头螺丝刀插入球型罩装饰环中的释放孔以解除锁定，然后取出螺丝刀。



图片 5.1: 拆卸球型罩

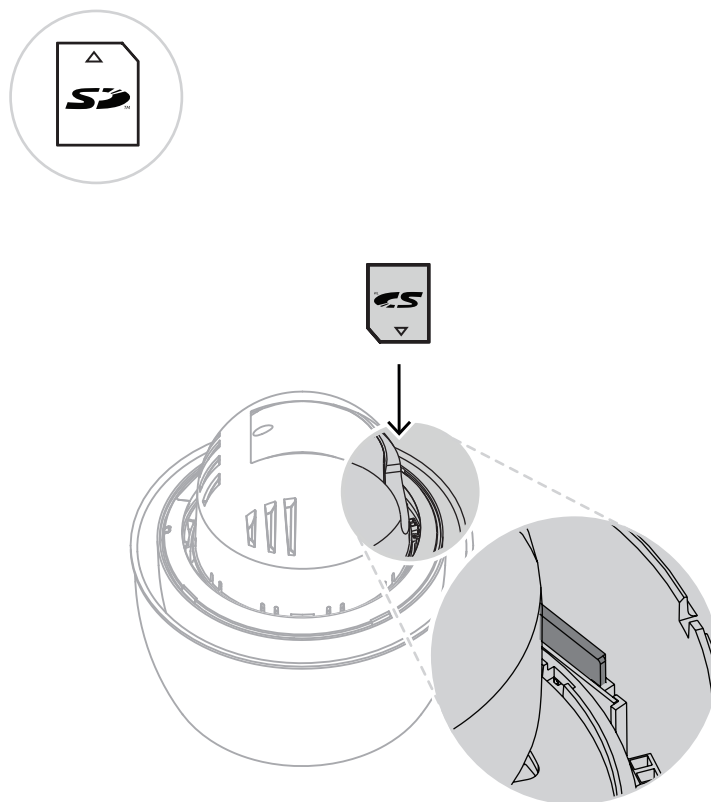
- ▶ 稳定的用力将球型罩逆时针旋转约20度，直至球型罩组件脱离悬吊式防护罩。

6 (可选) 安装SD卡

本摄像机可接受将客户提供的SDHC或SDXC内存卡 (下称“SD卡”) 用于本地存储。 (本摄像机不接受MicroSD卡。) 使用SD卡是可选的。

注：应在添加或卸下SD卡时断开摄像机电源。

1. 请遵循以下其中一章节中的步骤 (取决于摄像机安装类型) : 从吸顶式防护罩上取下球型罩或从吊臂防护罩上取下球型罩。
2. 找到SD卡插槽 (下图中突出显示部位) 。



3. 确定卡的方向使带有金色接触点的一面背朝球型摄像机，面向防护罩。当您手持SD卡时，接触点应该朝下。
4. 将SD卡滑入插槽内。按下SD卡的末端直到听到咔哒声且卡锁定到位。
5. 请遵循以下其中一章节中的步骤 (取决于摄像机安装类型) : 更换吸顶式防护罩中的球型罩或更换吊装防护罩中的球型罩。

7 更换装饰环和球型罩

更换吊装防护罩中的球型罩

1. 将球型罩和装饰环组件插入吊装防护罩中。
2. 顺时针旋转组件直至锁定。当锁定时，插销机件会发出咔嚓声。

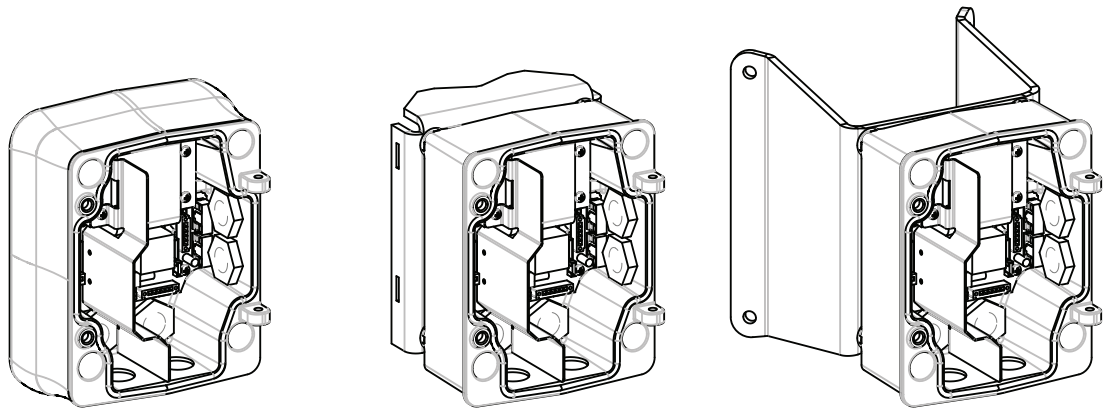
8 安装电源盒 (墙壁、杆式和角落底座)

安装电源盒之前，确定是通过电源盒底部的小孔还是后部的小孔进行布线。如果通过电源盒后部的小孔进行布线，则在安装之前，需要将两 (2) 个密封塞移到底部的小孔。



注意!

对于电源盒底部和后部的小孔，请使用 3/4 英寸 (20 毫米) NPS 接头。对于侧面的小孔，请使用 1/2 英寸 (15 毫米) NPS 接头。



图片 8.1: 电源设备的墙壁、立杆和角落底座

1. 使用包装盒中提供的墙壁安装模板，确定电源盒的四个安装孔的位置。
2. 为安装固定件钻四 (4) 个孔。如果是室外安装，则需要在安装表面上用防水密封剂涂抹每个孔的四周。



警告!

建议螺栓直径为 6.4 毫米 (1/4 英寸) 至 8 毫米 (5/16 英寸)，能够承受 120 千克 (265 磅) 的拉力。此外，安装材料也必须可以承受此拉力。例如，最小厚度为 19 毫米 (3/4 英寸) 的胶合板。

3. 将电源盒放入可选的装饰框内。
4. 将电源盒固定到安装表面上。
对于墙壁安装：使用四 (4) 个耐腐蚀的不锈钢螺栓 (不随附)。然后转至下面的步骤 5。
对于角落安装：使用四 (4) 个螺栓 (不随附) 将角落安装板固定到墙角处。然后转至下面的步骤 5。
对于立杆安装：随立杆底座附带的金属绑带可以用于直径为 100–380 毫米 (4–15 英寸) 的立杆。要进行立杆安装，必须使用绑带工具 (另行购买)。按照绑带工具随附的说明进行操作，将立杆安装板牢固地安装到立杆上。如需订购绑带工具 (部件号 TC9311PM3T)，请联系您的博世销售代表。
5. 使用四 (4) 个 3/8 x 1-3/4 英寸螺栓和开口锁紧垫圈 (随附) 将电源盒固定到角落安装板或立杆安装板上。
6. 将 3/4 英寸 (20 毫米) NPS 防水接地导管水管接头 (不随附) 连接到电源盒底部或后部的孔中，以便连接电源、视频和控制数据线。



警告!

对于将要安装在室外的装置：设备的所有接线 (电源线和 I/O 线缆) 必须在永久接地的不同金属导线管内单独布置 (不随附)。

9 安装吊装臂的墙壁、角落和立杆底座

9.1 说明

本章详细说明如何将 AUTODOME 安装到墙壁、角落或杆式底座上。并指明了两种安装方法之间的差别。

9.2 连接导线和连接器



注意!

如果准备引导电源经过中间电源盒，请参见 *引导电源经过中间电源盒*，页面 26。

电源线必须穿过一个单独的电气接地导管连接至电源盒的左（前）侧。所有视频、控制和报警数据线都必须穿过第二个电气接地导管连接至电源盒的右侧。



警告!

安装外部互连电缆时，必须遵守 NEC、ANSI/NFPA70（适用于美国）和“加拿大电气法规”第一部分 CSA C22.1（适用于加拿大）及所有其它国家/地区的当地法规。

在建筑物中安装时，要求采用一个 2 针 20A 断路器或支路额定保险丝来保护分支电路。必须使用一个易于访问的 2 针断开设备，且针脚触点之间至少应相隔 3 毫米（0.12 英寸）。

连接电缆



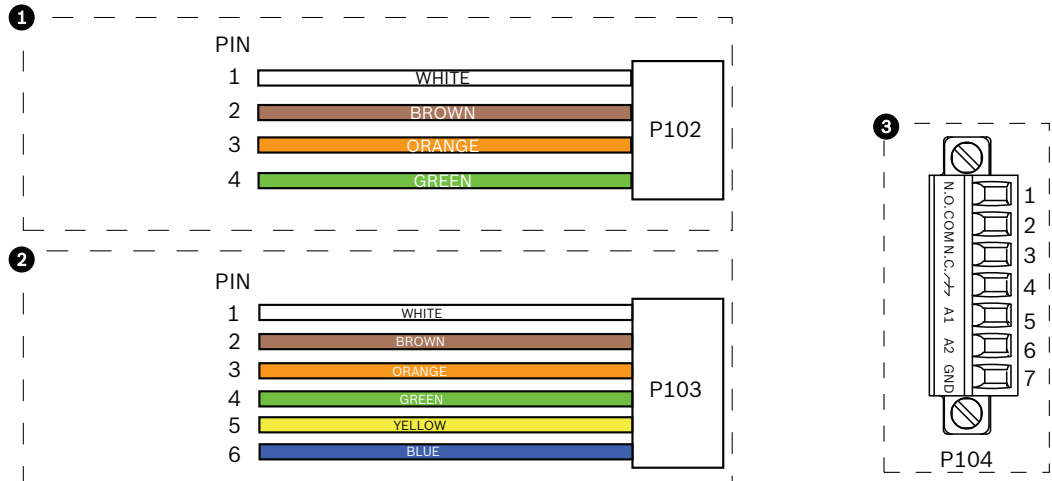
注意!

有关规格和距离的信息，请参见 *连接*，页面 49 章节。

1. 将所有视频、控制和报警数据线穿过电源盒右侧的接地导管接头。
2. 将 115/230 VAC 高压线穿过电源盒左侧的接地导管接头。带变压器的电源盒附带了一块挡板，用于隔离左侧的高压部分与右侧的 24 VAC 低压部分。
3. 剪切并整理所有导线，使导线留出足够的长度以连接到电源盒中各自的连接器端子，但不要过长，以免受到挤压或者妨碍合上吊装臂。有关连接器的位置信息，请参见上图。
4. 将随附的 3 针电源插头连接至引入的电源线。有关线缆连接信息，请参见连接器 P101。
5. 如果需要音频输入和/或音频输出，请将随附的 6 针串行通信连接到电源盒的 P106 上。请参见以下“电源盒连接”一节中的连接器 P106。
6. 将 RJ45 插头连接到引入的以太网缆线。

连接报警输入和输出

- ▶ 要连接报警输入和输出，请将随附的 6 针报警输入和 4 针报警输出连接器插头（带有跨线）连接至相应的传入报警线缆。报警输出 4 是一个继电器。



图片 9.1: 报警和继电器连接器

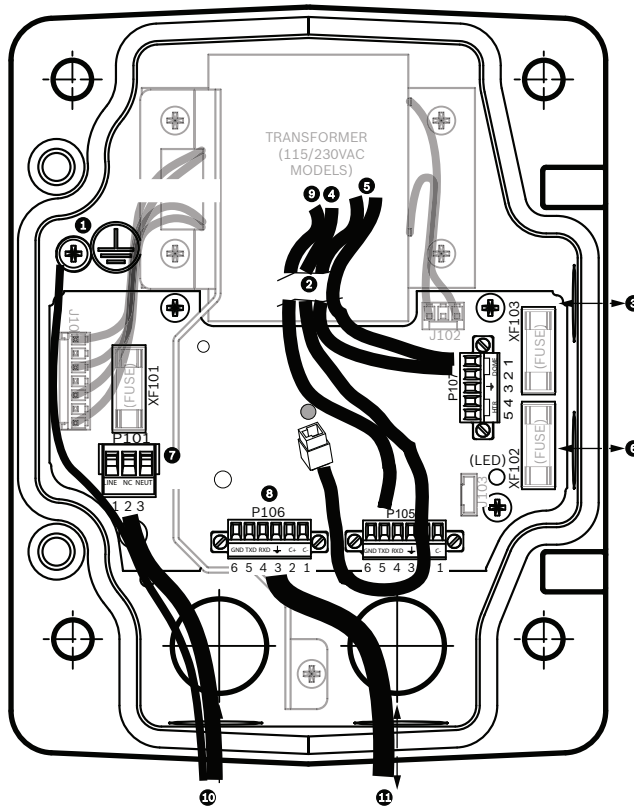
1	4针报警连接器 (P102)	2	6针报警输入连接器 (P103)	3	7针继电器连接器(P104)
插针	说明	插针	说明	插针	说明
1	报警输出1	1	报警输入3	1	报警输出4常开
2	报警输出2	2	报警输入4	2	报警输出4 COM
3	报警输出3	3	报警输入5	3	报警输出4常闭
4	报警接地	4	报警输入6	4	接地
		5	报警输入7	5	模拟报警1
		6	报警接地	6	模拟报警2
				7	接地

仅限吸顶式底座：同样可以使用低电压TTL(3.3V)。

▶ 如果您要连接监测报警和继电器，请将随附的 7 针继电器连接器连接至引入的相应导线。有关更多信息，请参见在电源盒中进行连接, 页面 30。

电源盒连接

下图是吊装臂电源盒的详细图解，其中包括保险丝规格。



图片 9.2: 吊装臂电源盒

1	接地螺丝	7	P101连接器；电源输入(120 VAC/220 VAC)
2	来自线束 (Nexus电缆束)	8	P106连接器；外部音频输入和输出的控制输入/输出
3	输入/输出；1/2英寸 (15毫米) NPS接头	9	P105连接器；将音频分配给摄像机
4	以太网连接器	10	电源输入；3/4英寸 (20毫米) NPS接头
5	P107连接器；将24 VAC电压分配给摄像机	11	音频输入/输出；3/4英寸 (20毫米) NPS接头 (标记为“串行通信”)
6	输入/输出；1/2英寸 (15毫米) NPS接头		

警告!

对于早期的博世AUTODOME摄像机，ARM底座上的电缆8标记为“控制输入/输出”且用于外部Rx/D/TxD和Biphase通信。对于AUTODOME 7000系列的摄像机：如果您正在将AUTODOME 7000系列摄像机安装到ARM底座（曾为早期型号的博世AUTODOME布线），必须将电缆8重新布线到音频输入和输出，或将其从电源断开。

上图中，通过2号路径布线的电缆/导线引自吊装臂中的Nexus电缆束。

保险丝规格			
电压	XF101电源	XF102摄像机	XF103加热器
24 V	T 5.0 A	T 2.0 A	T 3.15 A

保险丝规格			
115 V	T 1.6 A	T 2.0 A	T 3.15 A
230 V	T 0.8A	T 2.0 A	T 3.15 A

**警告!**

只能由合格的服务人员更换保险丝，并且须换用相同型号的保险丝。

保险丝规格			
电压	XF101电源	XF102摄像机	XF103加热器
24 V	T 5.0 A	T 2.0 A	T 3.15 A
115 V	T 1.6 A	T 2.0 A	T 3.15 A
230 V	T 0.8A	T 2.0 A	T 3.15 A

下表列出了电源盒连接器：

编号	连接器	插针1	插针2	插针3	插针4	插针5	插针6
	接地	接地螺丝					
P101	115/230 VAC或 24 VAC电源输入	火线	NC	零线			
P106	串行通信	CODE- (音频输入-，音频输入信号接地)	CODE+ (音频输入+)	接地GND (接地) (音频)	RXD (音频输出+)	TXD (音频输出-；音频输出信号接地)	信号 GND (接地)
P107	24 VAC电源 (吊装臂线束)	摄像机 24 VAC	摄像机 24 VAC	接地	加热器 (24 VAC)	加热器 (24 VAC)	

表格 9.1: 电源盒连接

**注意!**

P106 1、2、4和5的插针用于AUTODOME 7000系列摄像机的音频输入和输出；但是，其标签仍是模拟AUTODOME摄像机之前版本的标签。

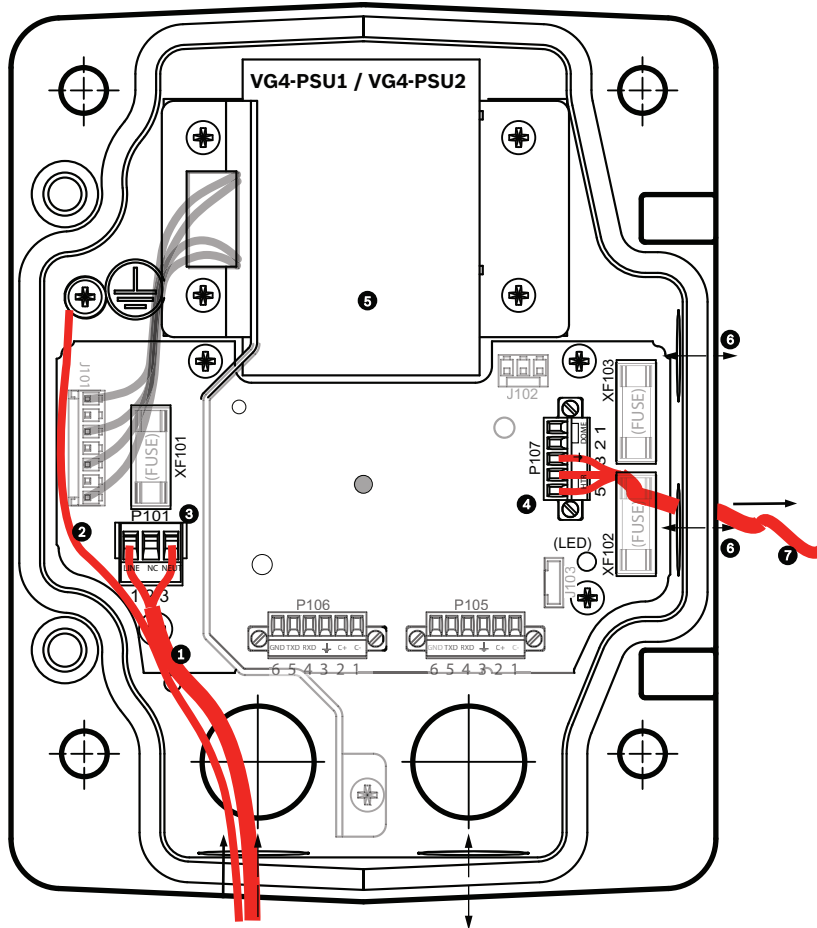
**警告!**

对于将要安装在室外的装置：设备的所有接线（电源线和I/O线缆）必须分别布置于永久接地的不同金属导线管内（不随附）。

9.3 引导电源经过中间电源盒

将电源连接至 VG4-PA0 (24 V, 无变压器) 电源盒之前, 可以引导主电源经过 VG4-PSU1 (120 V 变压器) 或 VG4-PSU2 (230 V 变压器)。使用这种配置的主要问题是来自 VG4-PSU1 或 VG4-PSU2 的 5 针电源输出连接器与 VG4-PA0 电源设备的 3 针电源输入连接器不匹配。下图描述:

- VG4-PSU1/VG4-PSU2 电源盒。
- 主电源连接至 P101 连接器和接地螺丝。
- 24 VAC 电源输出线路连接至 P107 加热器电源连接器。



图片 9.3: VG4-PSU1/VG4-PSU2

1	120/230 VAC 电源输入	5	变压器
2	接地线	6	输入/输出导管 (1/2 英寸) [15 毫米] NPS 接头
3	P101 连接器	7	24 VAC 电源输出至 VG4-PA0
4	P107 连接器		

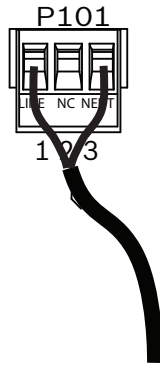
要正确连接引入的高压线路和引出的低压线路, 请参考此表:

编号	连接器	插针 1	插针 2	插针 3	插针 4	插针 5	插针 6
	接地	接地螺丝					
P101	120/230 VAC 电源输入	线路	NC (常闭)	零线			

编号	连接器	插针 1	插针 2	插针 3	插针 4	插针 5	插针 6
P107	24 VAC 电源输出			接地	加热器 (24 VAC)	加热器 (24 VAC)	

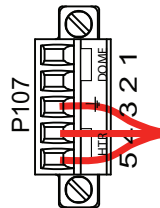
表格 9.2: VG4-PSU1/VG4-PSU2 电源盒连接

1. 将 120/230 VAC 高压线穿过电源盒左侧的接地导管接头。带变压器的电源盒附带了一块挡板，用于隔离左侧的高压部分与右侧的 24 VAC 低压部分。
2. 剪切并整理高压 120/230 VAC 电源线和接地线，并留出足够的长度以连接到电源盒中各自的连接器端子，但是不要过长，以免受到挤压或者妨碍合上盖门。
3. 在电源盒中将随附的 3 针电源插头连接至引入的高压电源线。请参见上表中的连接器 P101 和下图有关这些连接的说明：



图片 9.4: 引入的 115/230 VAC 电源

4. 将接地线连接至接地螺丝。
5. 将三根导线连接至 P107 电源输出连接器，以将 24 VAC 电源连接至 VG4-PA0 电源盒。
将第一根导线连接至插针 5 (HN : 加热器零线) 连接器。
将第二根导线连接到插针 4 (HL : 加热器线) 连接器。
将第三根导线连接到插针 3 (接地) 连接器。
请参阅上表中的连接器 P107，并参阅下图，了解这些连接的图示：



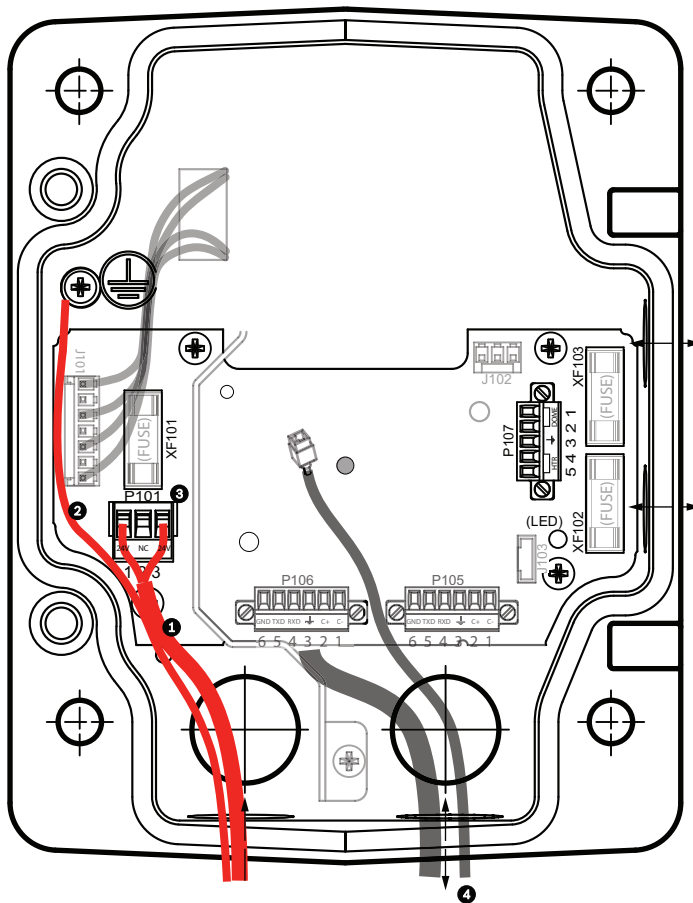
图片 9.5: 引出的 24 VAC 电源



警告!

确保将引出的电源线连接至 P107 加热器连接器 (HN 和 HL)。与摄像机电源 (XF102) 的保险丝 (2.0 A) 相比，加热器电源 (XF103) 的保险丝可以应对更高的电流 (3.15 A)。

6. 将引出的 24 VAC 电源线连接至 VG4-PA0 电源盒 (穿过电源盒左侧的导管接头)。
7. 剪切并整理 24 VAC 电源线和接地线，并留出足够的长度以连接到电源盒中各自的连接器端子，但是不要过长，以免受到挤压或者妨碍合上盖门。
8. 在电源盒中将随附的 3 针电源插头连接至引入的 24 VAC 电源线。



图片 9.6: VG4-PA0 电源盒

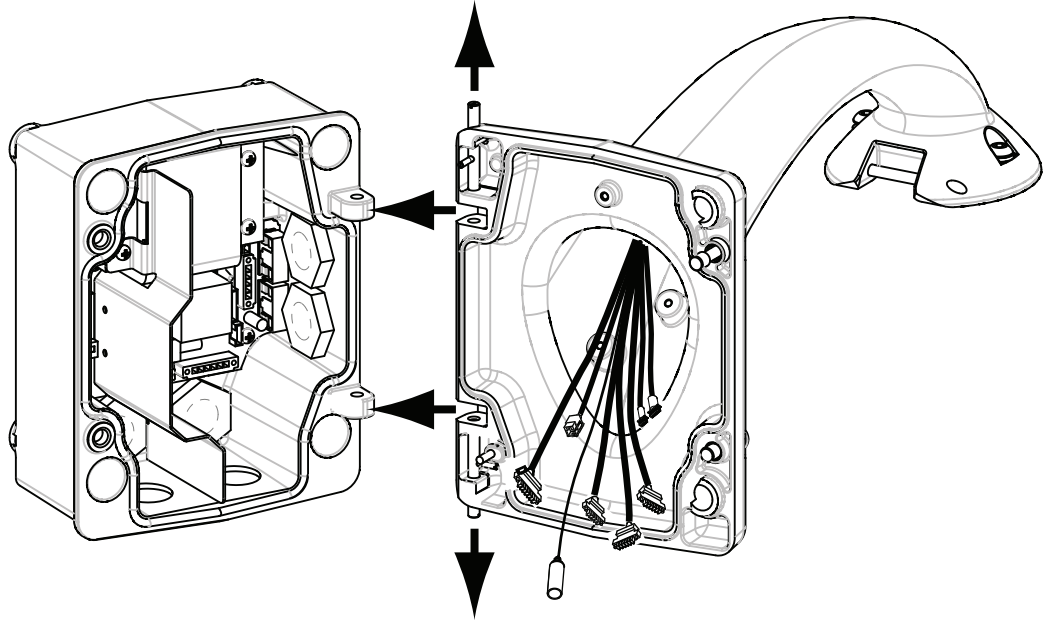
1	引入的 24 VAC 电源线 (来自 VG4-PSU1/VG4-PSU2 电源盒)
2	接地线
3	P101 连接器
4	控制数据和视频输入/输出导线 (仅限模拟型号)

9. 按照 [连接吊装臂与电源盒](#), 页面 28 中的说明继续安装。

9.4 连接吊装臂与电源盒

吊装臂的底部铰链插销随附了一个插销卡, 可在连接吊装臂与电源盒时使铰链保持打开状态。

1. 通过向下推动销杆并将其旋转到插销卡的后面, 缩进底部的铰链插销。



图片 9.7: 对齐吊装臂与电源盒绞链接口

2. 通过向上推动顶部铰链的销杆并保持不放，打开顶部铰链。



注意!

在继续执行下一步骤之前，两个铰链插销必须完全缩进，才能打开（解锁）吊装臂的铰链。

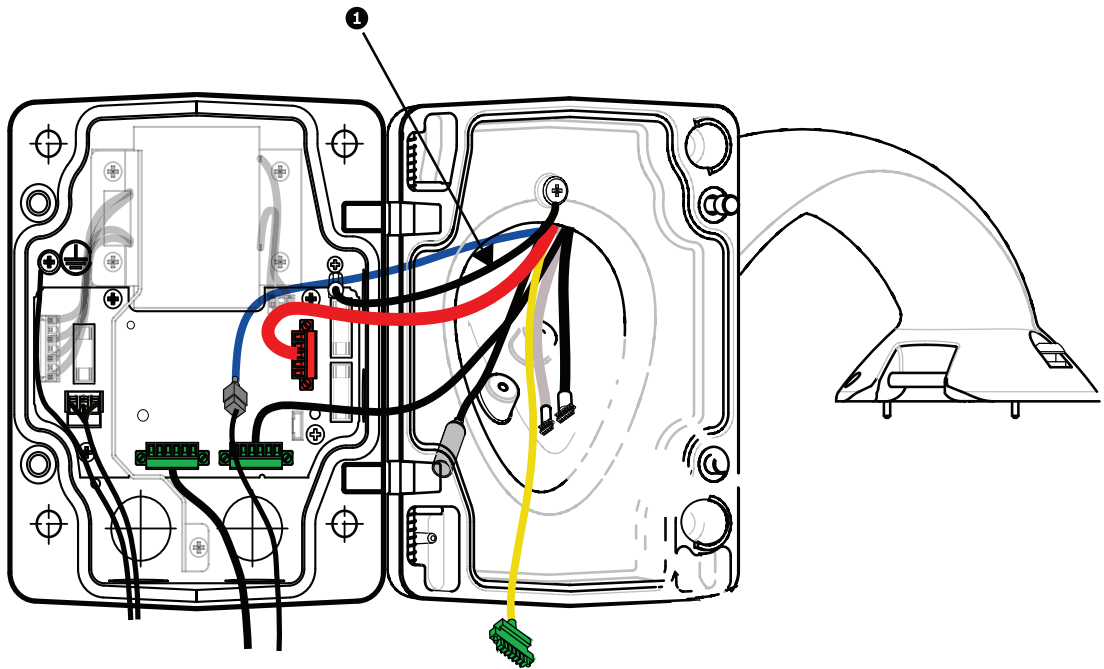
3. 在保持顶部铰链打开的同时，将吊装臂顶部和底部的铰链与电源盒上的接合点对齐。请参阅以上说明。
4. 将绞链对准后，松开顶部铰链插销，卡住电源盒上的配对铰链。然后从插销卡松开底部铰链销，以将吊装臂锁定到电源盒上。



警告!

如果吊装臂的铰链插销没有完全卡住电源盒，则可能会造成严重伤害或死亡。在松开吊装臂之前要特别注意。

9.5 在电源盒中进行连接



图片 9.8: 连接吊装臂与电源盒

1. 将地线 (上图中的项目 1) 连接至电源盒左侧的接地螺丝。
2. 将之前安装的 6 针控制输入/输出插头连接至电源盒中的配对连接器 : P106。
3. 将吊装连接器线束中的 6 针球型摄像机控制插头连接至电源盒中相应的 P105 连接器。
4. 将吊装连接器线束中的 5 针 24 VAC 球型摄像机电源插头连接至电源盒右侧相应的彩色配对连接器 : P107。
5. 要连接报警输入和继电器输出, 请将吊装连接器线束中的 4 针报警输出、6 针报警输入和 7 针继电器连接器连接至之前安装的配对连接器, 并连接至传入的报警数据线。
6. 将之前安装的 3 针电源输入插头连接至电源盒左侧的配对连接器 : P101。
7. 将先前安装的引入 RJ45 视频连接器连接到吊装连接器线束中的配对连接器。
8. 将吊装臂的接地线连接至电源盒。
9. 在将线束连接到电源盒后, 旋转吊装臂以合上电源盒并密封, 然后拧紧两 (2) 个固定螺丝, 扭矩为 10-12 牛顿-米 (90-105 英寸-磅)。
10. 请参见 *连接吊装件到吊装臂并紧固*, 页面 34 以继续安装过程。



注意!

完成所有布线后, 请合上盖门, 并拧紧盖门上的两 (2) 个固定螺丝, 扭矩为 10-12 牛顿-米 (90-105 英寸-磅), 以确保电源盒防水。

9.6 安装 VGA-PEND-WPLATE

本节介绍了如何使用 VGA-PEND-WPLATE 安装板 (而非电源盒) 安装墙壁、角落或立杆底座。



小心!

您必须先让主电源经过 120/230 VAC 变压器 (VG4-PSU1 或 VG4-PSU2 电源盒), 然后才能连接至 24 VAC AUTODOME 摄像机。

**警告!**

建议螺栓直径为 6.4 毫米 (1/4 英寸) 至 8 毫米 (5/16 英寸)，能够承受 120 千克 (265 磅) 的拉力。此外，安装材料也必须可以承受此拉力。例如，最小厚度为 19 毫米 (3/4 英寸) 的胶合板。

1. 对于角落安装：

使用四 (4) 个螺栓 (不随附) 将角落安装板固定到墙角处。

使用四 (4) 个 3/8 x 1-3/4 英寸螺栓和开口锁紧垫圈 (随附) 将安装板固定到角落安装板上。

2. 对于立杆安装：

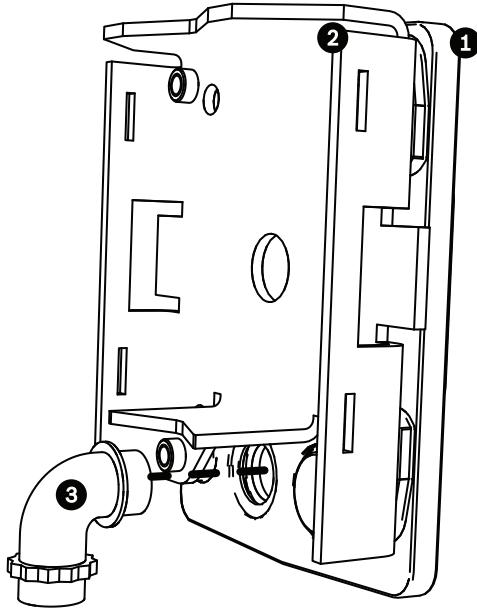
随立杆底座附带的金属绑带可用于直径为 100–380 毫米 (4–15 英寸) 的立杆。要进行立杆安装，必须使用绑带工具 (另行购买)。此外，您必须获取 3/4 英寸 (20 毫米) 直角导管连接器，然后通过此连接器布置连接到吊装臂的导线。

按照绑带工具随附的说明进行操作，将立杆安装板牢固地安装到立杆上。如需订购绑带工具 (部件号 TC9311PM3T)，请联系您的博世销售代表。

使用四 (4) 个 3/8 x 1-3/4 英寸螺栓和开口锁紧垫圈 (随附) 将安装板固定到立杆安装板上。

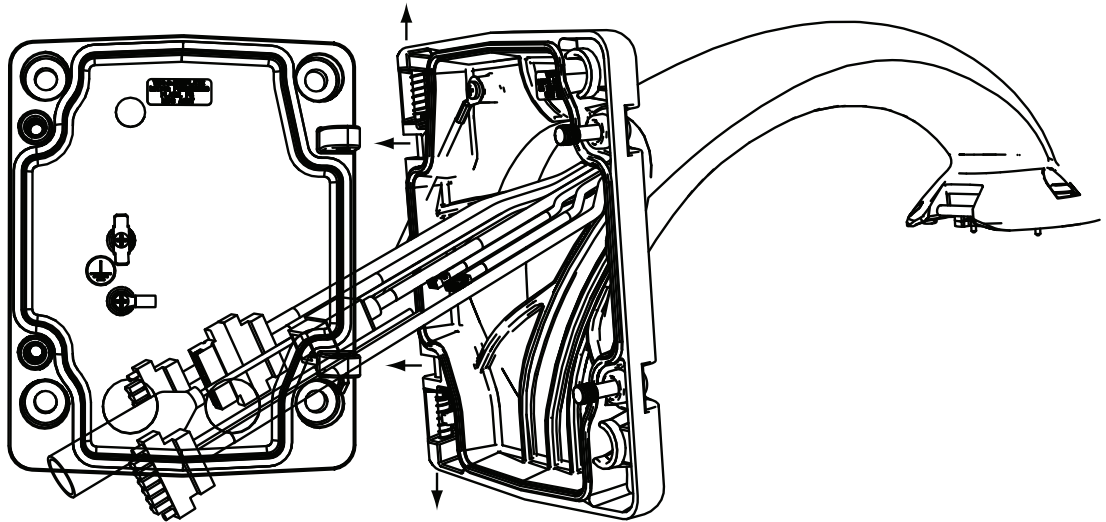
从安装板卸下其中一个橡胶衬垫。

一旦将安装板 (下面的项目 1) 连接到立杆安装板 (项目 2)，请将直角导管 (项目 3) 通过空导管孔连接到安装板，如下所示：

**3. 确保安装板已固定。****将吊装臂连接到安装板**

吊装臂的底部铰链插销随附了一个插销卡，可在连接吊装臂与安装板时使铰链保持打开状态。

1. 通过向下推动销杆并将其旋转到插销卡的后面，缩进底部的铰链插销。

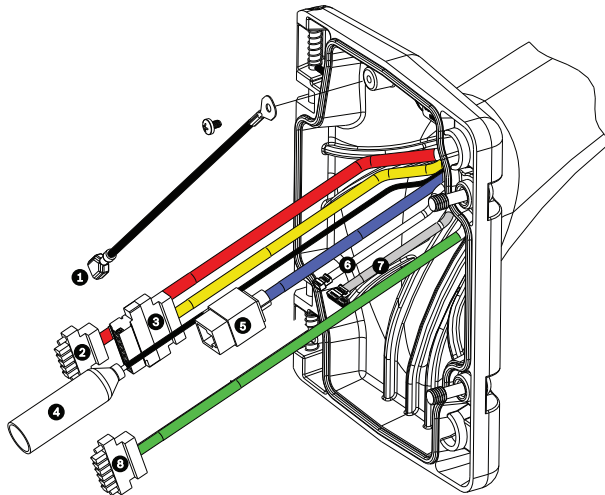


图片 9.9: 将吊装臂连接到安装板

2. 通过向上推动顶部铰链的销杆并保持不放，打开顶部铰链。
注：在继续执行下一步骤之前，两个铰链插销必须完全缩进，才能打开（解锁）吊装臂的铰链。
3. 在保持顶部铰链打开的同时，将吊装臂顶部和底部的铰链与安装板上的接合点对齐。
4. 将铰链对齐后，松开顶部铰链插销，卡住安装板上的配对插销。然后从插销卡松开底部铰链销，以将吊装臂锁定到安装板上。

布置数据线并将其连接到电源盒

下图显示了连接到吊装臂的电源能上能下和控制数据线：



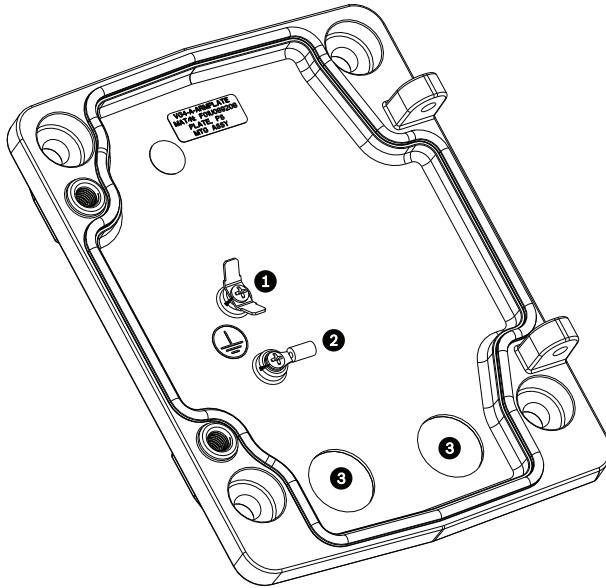
图片 9.10: 吊装臂缆线

	缆线		缆线
1	接地线（黑色）	5	UTP 视频/以太网（蓝色）
2	24 VAC 电源（红色）	6	报警输出（白色）
3	继电器触点（黄色）	7	报警输入（灰色）
4	同轴视频（黑色） （不适用于 AUTODOME 7000 系列摄像机）	8	串行通信（绿色） 用于 AUTODOME 7000 系列的音频输入/输出。

**注意!**

有关规格和距离的信息，请参见连接, 页面 49 章节。

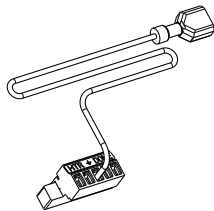
1. 布置所有引入的导线，使其穿过安装板底部的其中一个接地导管。对于立杆底座，请布置所有导线，使其穿过直角导管。
2. 将防水插头连接到另一导管。
3. 将接地扁形接头端子（下面的项目 1）连接到安装板内部的其中一个扁形接头端子。



图片 9.11: 安装板 - 内部细节

参考	说明
1	具有两个扁形接头端子的接地片
2	具有压接环端子的接地片
3	导线输入导管孔

4. 对于摄像机和加热器，将引入的 24 VAC 电源线连接到 5 针 24 VAC 电源输入配对连接器（随安装板套件提供）。



5. 将 5 针配对连接器中的接地扁形接头连接到安装板内部的其他扁形接头端子。
6. 将 5 针电源输入配对连接器连接到与吊装臂相连的 24 VAC 电源线（缆线 2）。
7. 从继电器触点电缆（电缆 3）上取下配对连接器。
8. 将引入继电器触点导线连接至配对连接器。然后，将配对连接器重新连接至继电器触点电缆。
9. 将 RJ45 插头连接至引入的 UTP 电缆。
10. 将引入的 RJ45 视频连接器（先前已安装）连接至 UTP 视频/以太网缆线（缆线 5）。
11. 将引出的报警数据线连接到 4 针报警输出缆线（缆线 6）中的软线。
12. 将引入的报警数据线连接到出自 6 针报警输入缆线（缆线 7）的软线。

13. 将引入的串行通信数据线连接至随 VGA-PEND-WPLATE 套件提供的 6 针配对连接器。有关详细信息，请参见上表“电源盒连接”。
14. 将 6 针串行通信配对连接器连接至串行通信电缆（缆线 8）。
15. 将接地导线（如果可用）连接到安装板内部的压接环端子。
注：接地线未随 VGA-PEND-WPLATE 套件提供；它是在安装位置建立的接地连接。
16. 在与安装板建立线束连接后，请旋转吊装臂以便关闭，然后拧紧两 (2) 个固定螺丝，扭矩为 10-12 牛顿-米 (90-105 英寸-磅)。

**注意!**

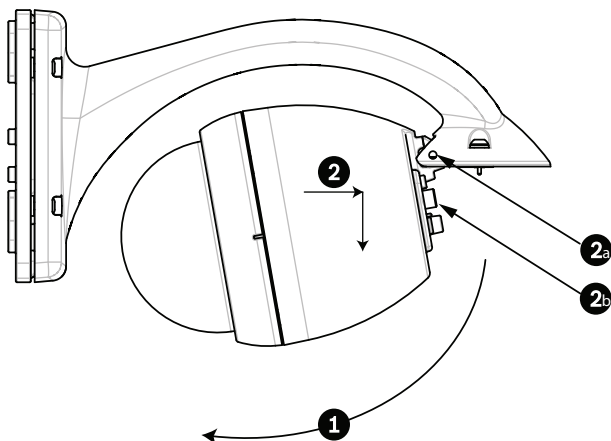
完成所有布线后，请合上盖门，并拧紧盖门上的两 (2) 个固定螺丝，扭矩为 10-12 牛顿-米 (90-105 英寸-磅)。

9.7

连接吊装件到吊装臂并紧固**注意!**

在连接 AUTODOME 吊装件之前，目视检查球型摄像机和吊装臂连接器是否存在任何阻塞的销孔或弯曲的销。

1. 将球型摄像机的底部向吊装臂基座方向倾斜，并将安装挂钩（位于球型摄像机防护罩的顶部）放在吊装臂缩进式铰链的上方。



图片 9.12: 连接吊装件到吊装臂

1	向上倾斜。
2	钩住并放下。
2a	缩进式铰链插销
2b	球型摄像机连接器
3	向下旋转以啮合球型摄像机连接器。
4	拧紧两 (2) 个安装螺丝，最小扭矩为 10-12 牛顿-米 (90-105 英寸-磅)。

2. 轻轻地放下球型摄像机防护罩，以使球型摄像机防护罩挂钩与吊装臂铰链插销啮合，从而允许球型摄像机可以围绕该插销旋转。
3. 将球型摄像机防护罩向下旋转至垂直位置，然后轻轻上推，以便与球型摄像机防护罩顶部的连接器啮合。

**小心!**

如果在旋转球型摄像机防护罩或啮合连接器时感觉有任何阻力，请立即停止操作，并重新开始。

-
4. 在拧紧防护罩顶部的两 (2) 个 5 毫米内六角螺丝 (**扭矩为 10-12 牛顿-米 (90-105 英寸-磅)**) 时，请确保吊装防护罩固定到位。

**小心!**

您至少应将这两个安装螺丝拧紧至 10-12 牛顿-米 (90-105 英寸-磅) 的扭矩，以确保吊装臂与防护罩之间保持正常的密封。

10 安装屋顶护栏和管道底座

10.1 说明

本章详细介绍如何将 AUTODOME 摄像机安装到屋顶护栏或管道底座。并指明了两种安装方法之间的差别。

VGA-ROOF-MOUNT 是一种固定底座，适合安装在屋顶的垂直护栏墙壁上。它由轻质铝材制成，涂有耐腐蚀保护层，适用于安装所有额定负载不超过 29 千克（64 磅）的博世 AUTODOME 摄像机。此底座可安装在护栏墙壁的内侧和外侧，便于旋转，因此可以轻松定位和维修摄像机。请注意，客户必须单独购买 VG4-A-9543 管道底座，用于安装到 VGA-ROOF-MOUNT 端部。

应现场安装最终需安装到外壳内部的管道底座端部，且应在管道底座端部标明或提供识别保持外壳环境完整性所需设备的说明。要维护类型 4X 环境的完整性，连接的设备必须具有类型 4X 的环境防护等级。要维护类型 4X 环境的完整性，连接的设备必须具有类型 4、类型 4X、类型 6 或类型 6P 的环境防护等级。

10.2 连接导线和连接器

电源线必须穿过一个单独的电气接地导管连接至电源盒的左（前）侧。所有视频、控制和报警数据线都必须穿过第二个电气接地导管连接至电源盒的右侧。



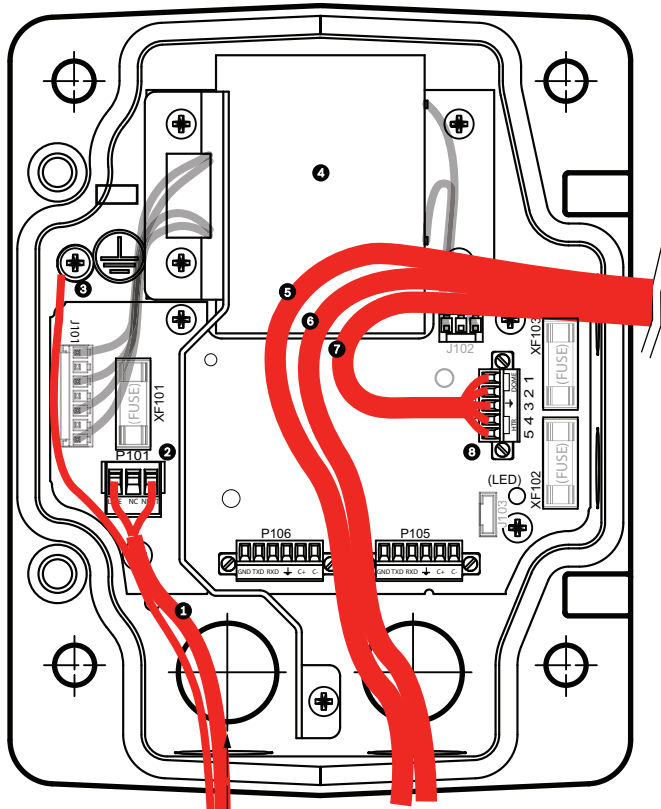
警告！

安装外部互连电缆时，必须遵守 NEC、ANSI/NFPA70（适用于美国）和“加拿大电气法规”第一部分 CSA C22.1（适用于加拿大）及所有其它国家/地区的当地法规。

在建筑物中安装时，要求采用一个 2 针 20A 断路器或支路额定保险丝来保护分支电路。必须使用一个易于访问的 2 针断开设备，且针脚触点之间至少应相隔 3 毫米（0.12 英寸）。

可用两种方法布置视频、控制和报警数据线：

一种方法是视频、控制和报警数据线穿过电源盒右侧的导管接头，并引出至 AUTODOME 接口板。



图片 10.1: VG4-A-PSU1或VG4-A-PSU2电源盒

1	120 VAC/230 VAC电源输入	6	控制数据线 用于AUTODOME 7000系列的音频输入/输出。
2	P101连接器	7	24 VAC电源输出
3	接地连接	8	P107连接器
4	变压器	9	带有电源输入和接地连接的接地导管
5	以太网导线	10	带有以太网视频/控制、接线盒系统音频输入和输出的接地导管
		11	摄像机的接地导管

连接电源盒



注意!

有关规格和距离的信息，请参见 *连接*，[页面 49](#) 章节。

- ▶ 将 115/230 VAC 高压线穿过电源盒左侧的接地导管接头。



注意!

带变压器的电源盒附带了一块挡板，用于隔离左侧的高压部分与右侧的 24 VAC 低压部分。

1. 剪切并整理高压 115/230 VAC 电源线和接地线，并留出足够的长度以连接到电源盒中各自的连接器端子，但是不要过长，以免受到挤压或者妨碍合上盖门。
2. 在电源盒中将随附的 3 针电源插头连接至引入的高压电源线。请参见以下“电源盒连接”一节中的连接器 P101。
3. 将以太网线导出连接到将要安装摄像机的位置。
4. 从电源设备盒右侧将低压 24 VAC 导线连接至将要安装摄像机的位置。将随附的 5 针 24 VAC 球形摄像机插头连接到电源盒中的接线端子。请参见以下“电源盒连接”一节中有关连接器 P107 的介绍。

连接光纤型号

如果安装的是光纤型号，请执行以下步骤：

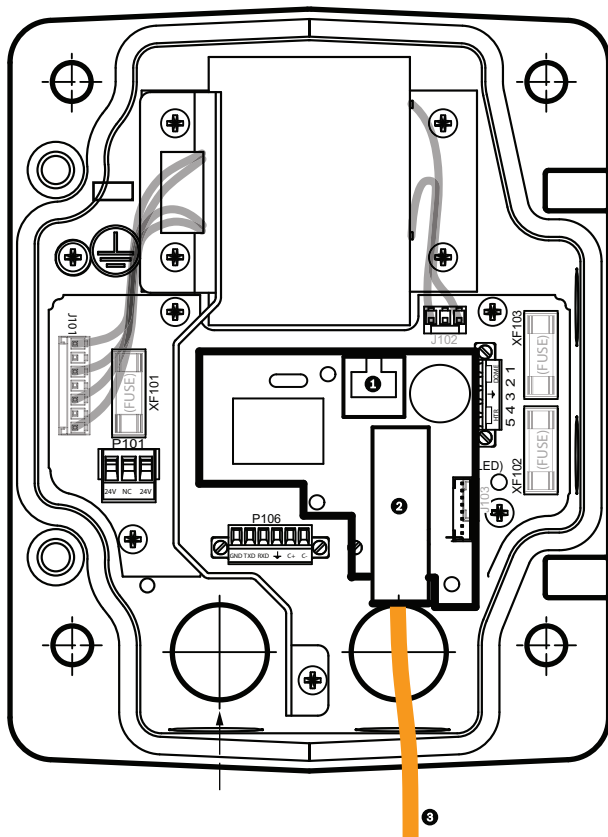


注意!

有关光纤规格的信息，请参见 *连接*，[页面 49](#) 章节。

有关将光纤模块安装到电源盒的说明，请参阅随模块提供的《VG4 光纤介质转换器安装指南》。

1. 将光纤电缆（下图中的项目 3）连接至电源盒的右侧。
2. 将光纤电缆连接至 SFP 模块的端口（下图中的项目 2）。
3. 将电缆的 RJ45 插头连接至电源盒光纤模块的 RJ45 插孔（下图中的项目 1）。
4. 将控制数据线从电源盒连接至管道接口板。然后将随附的六 (6) 针控制数据连接器连接到电源盒中的导线。请参见 *连接管道接口板*，[页面 42](#)。

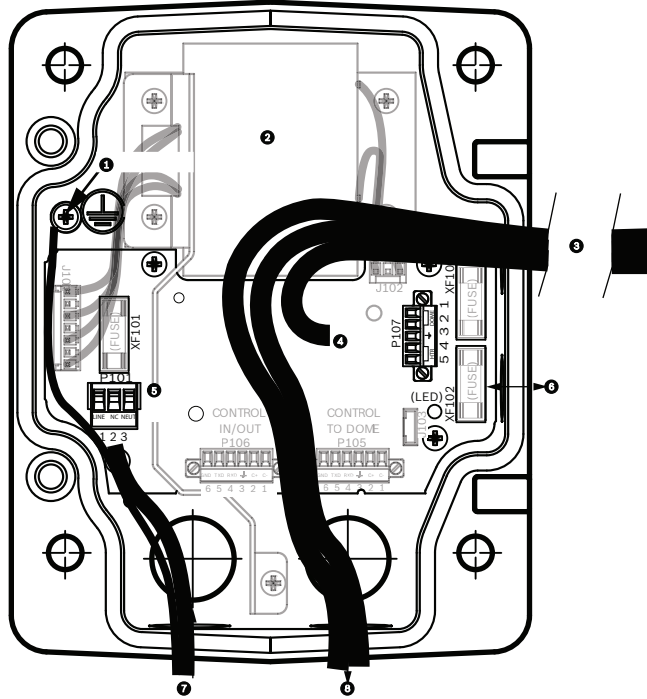


图片 10.2: 已安装光纤以太网模块

1	RJ45 以太网插孔
2	SFP 模块端口 (单独销售)
3	光纤电缆 (用户提供)

电源盒连接

下图是屋顶或管道底座电源盒的详细图解，其中包括保险丝规格。



图片 10.3: 电源盒连接

1	接地螺丝	5	电源输入
2	变压器 (115/230 VAC型号)	6	输入/输出 ; 1/2英寸 (15毫米) NPS接头
3	摄像机输入/输出	7	电源输入 ; 3/4英寸 (20毫米) NPS接头
4	球型摄像机接口板24 VAC电源	8	控制数据以及视频输入/输出 ; 3/4英寸 (20毫米) NPS接头



警告!

只能由合格的服务人员更换保险丝，并且须换用相同型号的保险丝。

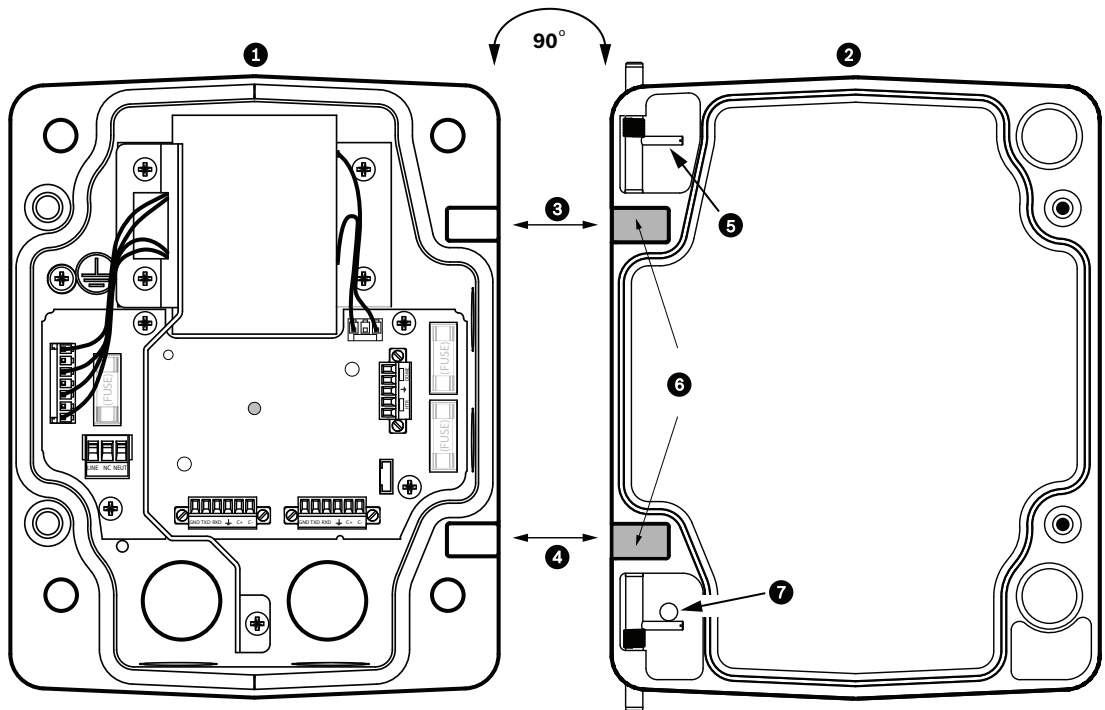
保险丝规格			
电压	XF101电源	XF102摄像机	XF103加热器
24 V	T 5.0 A	T 2.0 A	T 3.15 A
115 V	T 1.6 A	T 2.0 A	T 3.15 A
230 V	T 0.8A	T 2.0 A	T 3.15 A

下表列出了电源盒连接器：

编号	连接器	插针1	插针2	插针3	插针4	插针5	插针6
	接地	接地螺丝					
P101	115/230 VAC或 24 VAC电源输入	火线	NC	零线			
P107	球型摄像机24 VAC 电源插头	球型摄像机 24 VAC	球型摄像机 24 VAC	接地	加热器 (24 VAC)	加热器 (24 VAC)	

10.3 将盖门连接至电源盒

1. 通过向下推动销杆并将其旋转到插销卡的后面，缩进底部的铰链插销。电源盒盖门提供了一个插销卡，以便在连接盖门时使底部铰链保持打开状态。



图片 10.4: 对齐盖门铰链与电源盒

1	电源盒	5	使铰链插销保持打开
2	盖门	6	打开位置
3	对齐顶部铰链	7	铰链插销卡
4	对齐底部铰链		

2. 通过向外推动顶部铰链的销杆并保持不放，打开顶部铰链。
注：在继续执行下一步骤之前，两个铰链插销必须完全缩进，才能打开（解锁）盖门的凹型铰链。
3. 在保持顶部铰链销打开的同时，将盖门安装到电源盒并对齐其铰链。
4. 将铰链对齐后，松开顶部铰链插销，卡住电源盒上的配对插销孔。然后从插销卡松开底部铰链销，以将盖门连接到电源盒上。



注意!

完成所有布线后，请合上盖门，并拧紧盖门上的两 (2) 个固定螺丝，扭矩为 10-12 牛顿·米 (90-105 英寸·磅)，以确保电源盒防水。

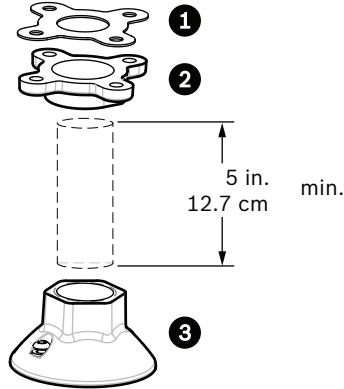
10.4 安装 VG4-A-9543 管道底座

本节详细介绍了 VG4-A-9543 管道底座的安装步骤。如果您正在安装屋顶护栏底座，请参见安装 VG4-ROOF-MOUNT 以获得安装说明。



注意!

客户必须提供一根两端均带 1-1/2 英寸 (NPS) 螺纹的管道，并且其最小长度为 5 英寸 (12.7 厘米)。
必须使用 Teflon 带进行螺纹密封复合。
所有螺钉都应稳固拧紧。



图片 10.5: 管道底座

1	衬垫
2	法兰
3	护盖

1. 在安装顶部安装法兰之前，请确保天花板或安装结构中有足够大的开孔，以便导线穿过。
2. 使用四 (4) 个直径为 10 毫米 (3/8 英寸) 的紧固件，将管道法兰和随附的衬垫固定到天花板或其它支撑结构上。



注意!

每个紧固件至少应能承受 275 千克 (600 磅) 的拉力。此外，安装材料也必须可以承受此拉力。例如，最小厚度为 19 毫米 (3/4 英寸) 的胶合板。

3. 将管道 (不随附) 连接到顶部安装法兰。



警告!

必须将管道拧到顶部安装法兰上，直到拧紧为止。否则，可能导致损坏、严重伤害或死亡。

4. 将电源、视频、控制和报警线穿过顶部安装法兰并沿管道穿下。
5. 在螺纹上至少缠绕五层 Teflon 带。
6. 在管道的螺纹上涂抹随附的螺纹密封剂。
确保所有表面清洁干燥。
在凸式接头的前端螺纹四周涂抹密封剂。
迫使密封剂进入螺纹以彻底地填满所有空隙。
7. 将管道盖拧入管道并确保拧紧以防泄漏。

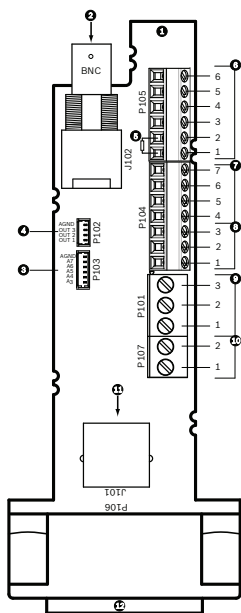


警告!

必须把球型顶盖拧入管道，直至拧紧。否则，可能导致损坏、严重伤害或死亡。

10.5 连接管道接口板

本节提供了有关将导线和电缆连接至管道接口板的说明，如下图所示。有关缆线和布线的建议和规格，请参见连接, 页面 49 章节。



图片 10.6: 管道接口板连接

参考编号	说明	连接器	线规	插针	说明
1	管道接口模块				
2	视频同轴电缆输入	J102			
3	6针连接器报警输入(3-7)	P103			
4	4针连接器报警输出(1-3)	P102			
5	100 Ω电阻 注：在 AUTODOME 7000系列摄像机上使用音频输入时，请移除此电阻。	P105			
6	数据输入/输出	P105	AWG 26-16	1	Biphase (C-) 对于AUTODOME 7000系列：音频输入 - (音频输入信号接地)
				2	Biphase (C+) 对于AUTODOME 7000系列：音频输入+
				3	接地
				4	RxD + 对于AUTODOME 7000系列：音频输出+

参考编号	说明	连接器	线规	插针	说明
				5	TxD – 对于AUTODOME 7000系列：音频输出 – (音频输出信号接地)
				6	信号接地
7	报警输入 (EOLR 受监测, 1-2)	P104	AWG 26-16	7	接地
				6	报警2
				5	报警1
				4	接地
8	继电器输出	P104	AWG 26-16	3	常闭
				2	通用
				1	常开
9	球型摄像机电源	P101	AWG 18-14	3	球型摄像机24 VAC
				2	接地
				1	球型摄像机24 VAC
10	加热器电源	P107	AWG 18-14	2	加热器24 VAC
				1	加热器24 VAC
11	RJ45以太网	J101			
12	至摄像机				

管道接口板上具有控制、数据、图像和电源导线的所有连接器。请按照以下过程进行正确的连接。



警告!

仅可使用 24 VAC 2 类电源。

1. 将 RJ45 连接器插头连接到以太网线，并将该插头连接到管道接口板上的配对连接器 J101。
2. 将控制数据输入/输出导线连接至管道接口板 P105 连接器上的相应接线端子。
3. 将 24 VAC 电源线连接至管道接口板的 P101 连接器。如果此型号有加热器，则将 24 VAC 加热器电源线连接至 P107 连接器。

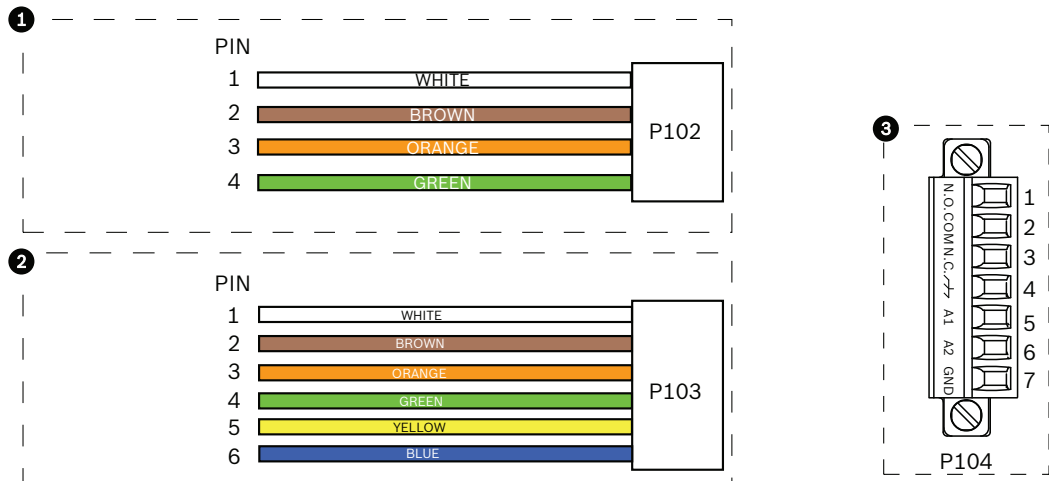


小心!

为了保护摄像机免受低温的损害，确保您将 24 VAC 加热器电源线连接至 P101 连接器。

连接报警输入和输出

- ▶ 要连接报警输入和输出，请将随附的 6 针报警输入和 4 针报警输出连接器插头（带有软线）连接至引入的相应报警数据线。报警输出 4 是一个继电器。



图片 10.7: 报警和继电器连接器

1	4 针报警连接器 (P102)	2	6 针报警输入连接器 (P103)	3	7 针继电器连接器 (P104)
插针	说明	插针	说明	插针	说明
1	报警输出 1	1	报警输入 3	1	报警输出 4 常开
2	报警输出 2	2	报警输入 4	2	报警输出 4 COM
3	报警输出 3	3	报警输入 5	3	报警输出 4 常闭
4	报警接地	4	报警输入 6	4	接地
		5	报警输入 7	5	模拟报警 1
		6	报警接地	6	模拟报警 2
				7	接地

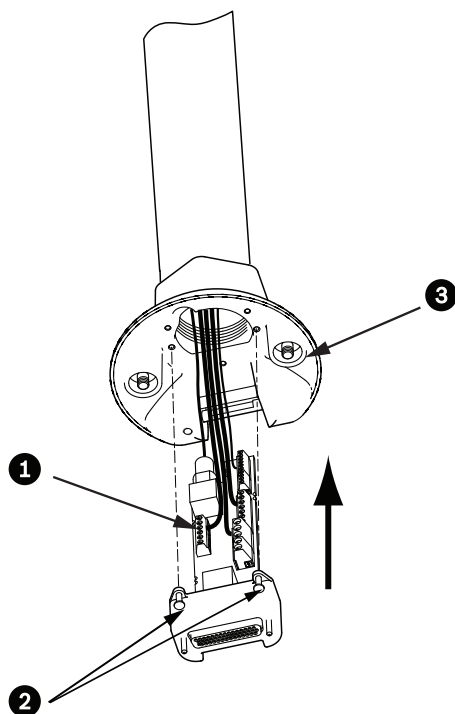
仅限嵌入式天花板底座：同样可以使用低电压 TTL (3.3V)。

- ▶ 将这两个插头连接至管道接口板上的配对连接器：P103 和 P102。
- 1. 要连接监测报警和继电器，请将相应的导线连接至管道接口板 P104 连接器上的端子（参见上文）。
- 2. 将管道接口板插入管道中，并拧紧三 (3) 个固定螺丝以将接口板固定到球型顶盖上。



小心!

在拧紧管道接口板固定螺丝时，注意不要过度拧紧而损坏螺纹。



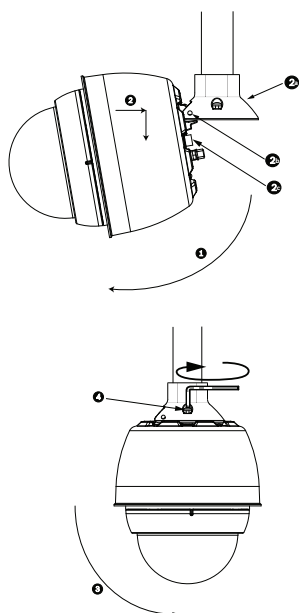
图片 10.8: 装配管道接口板与球型顶盖

1	接口板
2	固定螺丝 (3)
3	吊装安装螺丝 (2)

10.6

连接吊装件到管道并固定

1. 在吊装安装之前，目视检查吊装球型摄像机和接口板连接器的插销孔是否阻塞以及插销是否弯曲。
2. 尽力倾斜吊装件，以使防护罩顶部的安装挂钩挂在球型顶盖的铰链插销上。



图片 10.9: 吊装件与屋顶/管道底座的连接

1	倾斜球型摄像机
---	---------

2	钩住并放下
2a	球型顶盖
2b	缩进式铰链插销
2c	球型摄像机连接器
3	向下旋转以啮合球型摄像机连接器
4	拧紧两(2)个安装螺丝，最小扭矩为10-12牛顿-米 (90-105英寸-磅)

3. 轻轻地放低吊装件，以使球型摄像机挂钩与球型顶盖的铰链插销啮合，并允许球型摄像机绕铰链插销旋转。
4. 将球型摄像机防护罩向下旋转至垂直位置，然后轻轻上推，以便与球型摄像机防护罩顶部的连接器啮合。

**小心!**

如果在旋转球型摄像机防护罩或啮合连接器时感觉有任何阻力，请立即停止操作，并重新开始。

5. 将防护罩稳固地固定到位，并从上面以10-12牛顿-米 (90-105英寸-磅) 的扭矩交替紧固两(2)个5毫米内六角安装螺丝。

**小心!**

您至少应将这两个安装螺丝拧紧至10-12牛顿-米 (90-105英寸-磅) 的扭矩，以确保吊装臂与防护罩之间保持正常的密封。

6. 如果安装的是屋顶护栏底座，请旋转吊装臂，以将摄像机从屋顶旋出并固定到位。
7. 拧紧支架上的三(3)个10毫米 (3/8英寸) 不锈钢六角螺栓，以将护栏臂固定到位。

**小心!**

请不要将螺栓拧得过紧。最大扭矩为34牛顿-米 (25英尺-磅)。

10.7

在电源盒中进行连接

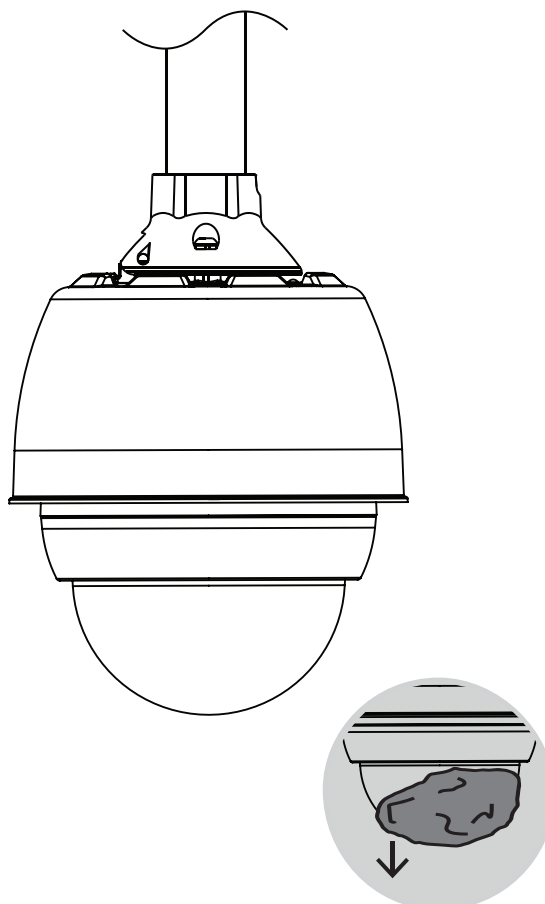
1. 将地线连接至电源盒左侧的接地螺丝。
2. 将之前安装的连接至球型摄像机插头的 24 VAC 电源连接至电源盒右侧的配对连接器：P107。
3. 将之前安装的 115/230 VAC，3 针电源输入插头连接至电源盒左侧的配对连接器：P101。

11

完成安装

撕下球型罩上的塑料膜

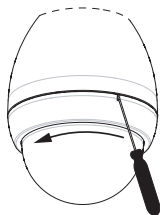
完成所有安装步骤后，撕下用于防护球型罩的塑料膜。



12

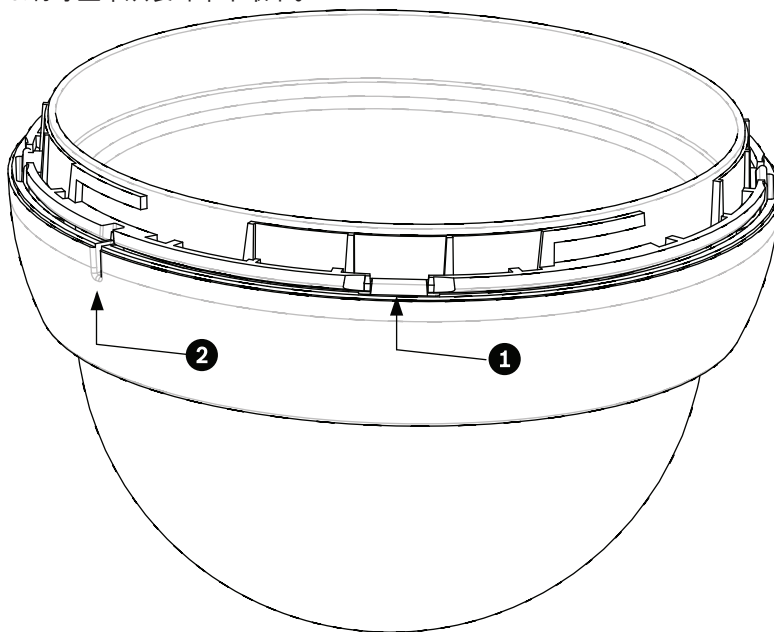
更换悬吊式球型罩

1. 用双手用力逆时针（仰视球型摄像机）旋转悬吊式球型罩组件以设定球型罩插销。
2. 将一个小（2毫米）一字头螺丝刀插入球型罩装饰环中的释放孔以解除锁定，然后取出螺丝刀。



图片 12.1: 吊装球型罩释放孔

3. 稳定的用力将球型罩逆时针旋转约20度，直至球型罩组件脱离悬吊式防护罩。
4. 找到装饰环内部用于将装饰环连接到球型罩的4个凸耳（下图中的项目1）。
5. 将每个凸耳轻轻地向外和向下（离开球型罩的方向）推动以使凸耳脱开。
6. 将球型罩从装饰罩中取下。



7. 将替换用球型罩插入到装饰环中，并将装饰环上的释放凸耳（上图中的项目2）对准球型罩上的释放槽。
8. 根据“维护”部分的说明清洁球型罩。
9. 将替换用球型罩和装饰环组件插入到悬吊式防护罩中并顺时针转动，直至锁定到位。当锁定时，插销机件会发出咔嚓声。

13

连接

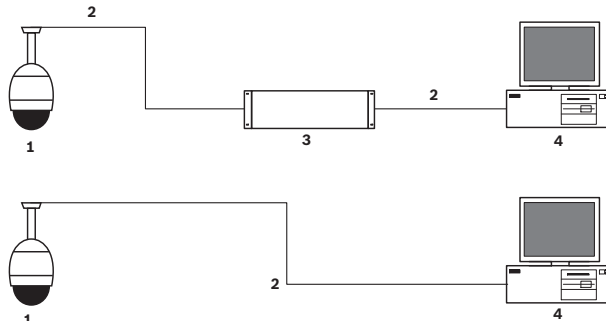
13.1

将 AUTODOME 摄像机连接到 PC

1. 按照此手册适当的安装部分中的说明，安装摄像机。
2. 将以太网线从摄像机的 RJ45 接口连接到专用网络交换机，以绕过局域网 (LAN)。
3. 将专用网络交换机连接到 PC 的 RJ45 接口 (参见下面的选项 A)。

**注意!**

也可以用带 RJ45 接头的以太网交叉线将摄像机直接连到 PC (参见下面的选项 B)。



图片 13.1: AUTODOME 7000 系列系统配置

1	AUTODOME 7000 系列
2	IP 连接
3	网络交换机
4	计算机

**注意!**

您还可以使用 Bosch Video Client 软件应用程序来为 AUTODOME 7000 系列摄像机配置网络设置。请访问 www.boschsecurity.com 以下载 Configuration Manager 软件和操作手册。

13.2

电源线和布线距离指南

电源

115/230 VAC	
铜线	符合当地法规。

**小心!****符合 EN50130-4 报警标准 – 安全应用场合的 CCTV**

为了满足 EN50130-4 报警标准的要求，必须配备辅助的不间断电源 (UPS)。对于产品数据表中指定的电源级别，该 UPS 必须具有 2–6 毫秒的**转换时间**，并且具有大于 5 秒的**备份运行时间**。

从电源到 AUTODOME 的最大布线距离

24 V 电源至 AUTODOME 系统的 距离				
	VA / 瓦特	14 AWG (2.5 毫米)	16 AWG (1.5 毫米)	18 AWG (1.0 毫米)

带 IVA 的 HD 型号，室外	60 / 55	58 米 (190 英尺)	36 米 (119 英尺)	23 米 (75 英尺)
------------------	---------	-----------------	-----------------	----------------

从电源到AUTODOME 7000 HD的最大布线距离

24 V电源至AUTODOME 7000的距离	VA/瓦特	14 AWG (2.5毫米)	16 AWG (1.5毫米)	18 AWG (1.0毫米)
带IVA的HD型号，室内	35 / 19	99米 (325英尺)	62米 (205英尺)	39米 (129英尺)
带IVA的HD型号，室外	60 / 55	58米 (190英尺)	36米 (119英尺)	23米 (75英尺)

13.3 以太网连接

摄像机可以直接或通过集线器连接到 10 Base-T/100 Base-TX 网络。使用内置 Web 服务器通过标准的 TCP/IP 网络传输视频、可选音频输入、可选音频输出以及控制。此外，可使用博世高功率 PoE 60W 中跨 (单独销售) 通过以太网电缆供电。还可使用符合 IEEE 802.3at，第 4 类标准的 PoE+ PSE (中跨交换机)，通过以太网电缆为用于室内应用 (其中加热器未通电) 的嵌入天花板式型号和室内/室外吊装型号供电。

摄像机可同时连接到 24 VAC 电源和高功率 PoE 60 W 中跨。摄像机使用来自 24 VAC 电源装置的电源。如果此电源装置发生故障，则摄像机可无缝地将电源输入切换到高功率 PoE 60 W 中跨。一旦 24 VAC 电源装置恢复，摄像机可切换回到该电源装置。

请参见 group 101，了解有关配置 IP 环境的说明。

警告!

博世高功率 PoE 或 PoE+ (802.3at) : 仅使用经认证的高功率 PoE 或 PoE+ (802.3at) 设备。对于需要加热器电源的室外吊装应用场合，仅使用博世高功率 PoE 中跨 (单独销售) 为摄像机和加热器供电。对于不需要加热器电源的嵌入天花板式或室内吊装应用，可使用标准的 PoE+ (802.3at) 中跨或交换机为摄像机供电。

当通过 PoE 或中跨设备为摄像机供电时，您需要额外的电涌保护。

如果同时应用辅助电源 (24VAC 摄像机与 24VAC 加热器) 和高功率 PoE，摄像机会选择辅助 24VAC 输入，并且从高功率 PoE 中跨获得极低的功耗。



小心!

以太网 CAT 5E/CAT 6 电缆必须穿过室内或室外应用的接地导管。对于室外应用，导管应该能够承受室外环境。



注意!

室外 AUTODOME 装置中的加热器无法通过以太网供电 + (IEEE 802.3at，第 4 类) 标准供电，除非将加热器连接到高功率 PoE 中跨 60W，单端口 (单独销售)。有关详细信息，请参见中跨安装手册。



缆线类型	CAT-5E 或 CAT 6 以太网
最大距离	100 米 (328 英尺)
带宽	10 Base-T/100 Base-TX

高功率 PoE (使用加热器的室外应用中的吊装必需)	使用博世高功率 PoE 60W 中跨 (单独销售)。
PoE+ (仅适用于室内型号或不需要加热器的吊装型号的室内应用)	IEEE 802.3at, 第 4 类标准
端子连接器	RJ45, 插座

**注意!**

有关电缆捆绑要求和限制, 请查阅美国国家电工标准 (NEC)。

13.4 光纤以太网介质转换器 (可选)

光纤介质转换器可以使用 10/100 Mbps 小型可插拔 (SFP) 模块通过光纤传输 10/100 Mbps 以太网信号。SFP 模块提供多模光纤 (MMF) 或单模光纤 (SMF) 型号, 配有单个 SC 连接器或具有带 LC 连接器的双光纤。请参见《VG4-SFP SCKT 光纤介质转换器安装指南》。

以太网介质转换器	
数据接口	以太网
数据速率	10/100 Mbps 符合 IEEE 802.3 标准 全双工或半双工电气端口 全双工光纤端口
光纤类型, MMF	50/125 μ m MMF。对于 50/125 μ m 光纤, 从指定的光学预算值中减去 4 dB。必须符合或超出光纤标准 ITU-T G.651。
光纤类型, SMF	8-10/125 μ m SMF。必须符合或超出光纤标准 ITU-T G.652。
最大距离	20 公里 (12.4 英里)
要求	位于系统的控制器一端的介质转换接收器 (CNFE2MC/IN)
端子连接	双工 LC 或单一 SC

13.5 连接报警和继电器

报警输入

该摄像机提供七路报警输入。每种输入都可通过干触点设备 (例如压板、被动红外探测器、门触点及类似设备) 激活。下表汇总了导线的尺寸和距离。

导线尺寸		最大距离	
AWG	毫米	英尺	米
22	0.644	500	152.4
18	1.024	800	243.8

表格 13.3: 报警数据线指南

报警导线设定为“常开”(N.O.)或“常闭”(N.C.), 并且必须通过配置页面将报警输入设为常开 (默认) 或常闭。

该摄像机采用了两种类型的报警：不受监测和受监测。除了传输报警情况外，受监测报警还传输破坏情况。根据报警的配置方式，报警线电路中断或短路时可能触发破坏信号。

配置受监测报警（输入1和2）

要进行配置以便监测报警1或2（插针5或6），必须在电路中安装2.2 K线路尾端电阻。然后，通过配置将报警设为“常开”(N.O.)或“常闭”(N.C.)。

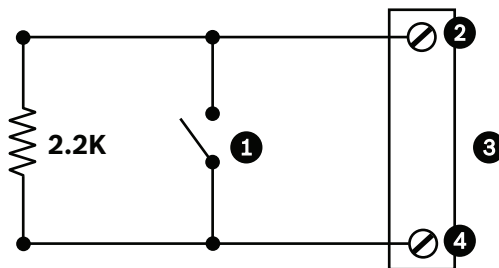


注意!

只有报警1和2（插针5或6）可配置为受监测。在设定受监测报警后，无需启用便可指示破坏情况。

配置常开受监测报警

- 在报警电路中安装2.2 K线路尾端电阻。
- 将报警导线连接至输入1或2（插针5或6），并连接到摄像机的接地端子（插针7）。



图片 13.2: N.O.S.- 常开受监测连接

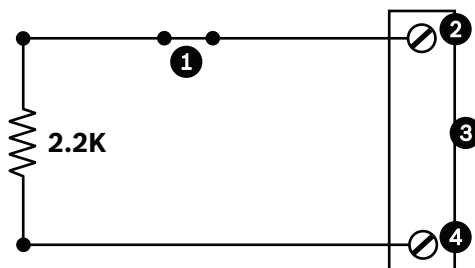
1	干触点	3	球型摄像机连接器
2	仅限报警1或2（插针5或6）	4	接地（插针7）

- 在配置中选择接口 > 报警输入，再选择报警输入的编号，最后选择“常开”(N.O.)。有关触点和报警情况的详细信息，请参见下表。

AUTODOME设为常开受监测	
触点	报警情况
打开	正常
闭合	报警
中断或短路	破坏

配置常闭受监测报警

- 在报警电路中安装2.2 K线路尾端电阻。
- 将报警导线连接至输入1或2（插针5或6），并连接到摄像机的接地端子（插针7）。



图片 13.3: N.C.S.- 常闭受监测连接

1	干触点	3	球型摄像机连接器
---	-----	---	----------

2	仅限报警1或2 (插针5或6)	4	接地 (插针7)
---	-----------------	---	----------

- 在配置中选择接口 > 报警输入, 再选择报警输入的编号, 最后选择“常闭”(N.C.)。有关触点和报警情况的详细信息, 请参见下表。

AUTODOME设为常闭受监测	
触点	报警情况
打开	报警
闭合	正常
短路	破坏

配置不受监测报警 (输入 3 至 7)

可将报警 3 至 7 配置为不受监测的“常开” (N.O.) 或“常闭” (N.C.) 报警。

配置常开不受监测报警

- 将报警连接至相应的输入 (3至7), 并连接至摄像机的接地线。



图片 13.4: N.O.- 常开不受监测连接

1	干触点	3	球型摄像机连接器
2	报警输入3至7	4	接地

- 在配置中选择接口 > 报警输入, 再选择报警输入的编号, 最后选择“常开”(N.O.)。有关触点和报警情况的详细信息, 请参见下表。

AUTODOME设为常开	
电路	报警指示
打开	正常
闭合	报警

配置常闭不受监测报警

- 将报警连接至相应的输入 (3至7), 并连接至摄像机的接地线。



图片 13.5: N.C.常闭不受监测连接

1	干触点	3	球型摄像机连接器
---	-----	---	----------

2	报警输入3至7	4	接地
---	---------	---	----

2. 在配置中选择接口 > 报警输入，再选择报警输入的编号，最后选择“常闭”(N.C.)。有关触点和报警情况的详细信息，请参见下表。

AUTODOME设为常闭	
电路	报警指示
打开	报警
闭合	正常

报警输出

摄像机采用了两 (2) 种类型的报警输出：干触点继电器和三 (3) 个开路收集器输出或晶体管输出。

配置干触点继电器

干触点继电器的功能与开关相似。最大额定电压为 2 A, 30 DC。

1. 将已剥皮的相应导线连接至摄像机的 COM 连接器。
2. 将已剥皮的相应导线连接到 N.O. 或 N.C. 连接器，具体视需要而定。

配置开路收集器输出

输出 1、2 和 3 是开路收集器类型。这些输出必须连接到 5 与 32 V 之间的正极电压以构成电路，最大额定电压为 32 VDC, 150 mA。

1. 将已剥皮的相应导线连接至晶体管的开路连接器 (1、2 或 3)。
2. 将已剥皮的相应导线连接至接地 (GND) 连接器。

13.6

音频连接 (可选)

该摄像机能够接收线路电平输入信号并通过网络传输。它还能够从同一网络接收音频，并作为摄像机的音频输出进行发送。音频输入信号与视频信号同步传输。因此，例如，可以在摄像机位置连接门口对讲机系统。



注意!

对讲机的线路端口应用于传输对讲机系统上的音频信号。

音频线路输入不适用于直接连接话筒信号。

音频线路输出不适用于直接连接扬声器，除非使用具有线路电平输入的供电/放大扬声器。

音频线路输入规格

在所有情况下，都应遵循以下线路输入规格要求。

最大输入电压	1 Vrms
电阻	9 K Ω (典型)
包层	裸铜线编织物：95% 覆盖
当信号电平过低时，内部增益电平调整可用。	

音频线路输出规格

在所有情况下，都应遵循以下线路输出规格要求。

典型的输出电压	1 Vrms
电阻	1.5 K Ω (典型)

包层	裸铜线编织物：95% 覆盖
当信号电平过低时，内部增益电平调整可用。	

导线规格

导线类型	屏蔽同轴电缆 (建议)
距离	通常为 10 米 (33 英尺) ，但取决于信号电平
线规	连接器通常采用 22 AWG 电缆 (P105/P106) ，但取决于使用的连接器类型
包层	裸铜线编织物：95% 覆盖
中心导线	绞合裸铜线

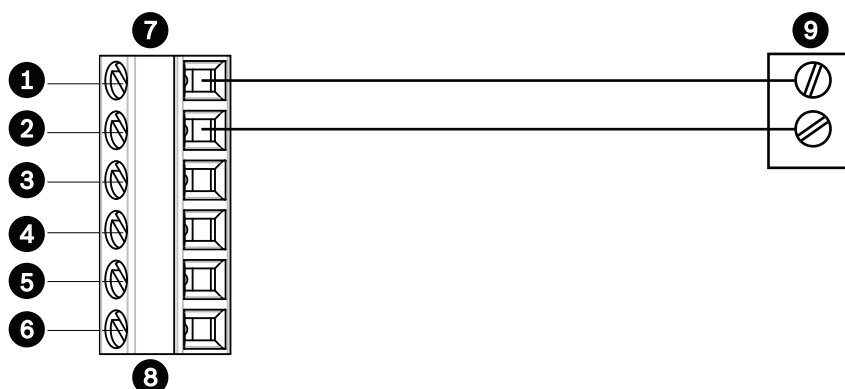
请注意，长距离传输容易产生信号杂讯。

音频线路电平输入连接

1. 从 C+ 到 C- 端子卸下 100 欧姆终端电阻。
2. 将音频线路电平音源连接至音频输入 + (C+) 输入端子。
3. 将音频信号接地线连接至音频输入 - (C-) 输入端子。

音频线路电平输出连接

1. 将音频输出设备 (例如，放大扬声器或 PC 线路电平输入) 的音频线路电平输入连接到音频输出 + (RXD) 输出端子。
2. 将音频线路电平输出信号接地线连接至音频输出 - (TXD) 输出端子。



图片 13.6: 通过以太网连接音频

1	音频输入 - (C-)	7	AUTODOME 数据输入/输出
2	音频输入 + (C+)	8	P105/P106 连接器
3	接地	9	音频输出
4	音频输出 + (RXD)		
5	音频输出 - (TXD)		
6	信号接地		



注意!

将音频缆线与交流电源线分离，以免产生信噪。

要在摄像机上配置音频，请参见基本模式：音频或音频。

14

故障排除

14.1

重新启动装置

重新启动装置

在恢复出厂默认设置或更新固件后，如果遇到以下情况，请重新启动装置：

- 无法在网页浏览器中连接装置。
- 或
- Configuration Manager、BVMS或类似软件将装置标识为“Videojet Generic”。
 - ▶ 使用以下方法中的一种重新启动装置：
- 在网页浏览器中键入IP地址和/reset（不加任何标点符号）。按Enter键。

或

- 在Configuration Manager中，右击IP地址，然后单击**重新启动**。
 - ▶ 等候两分钟，待过程完成。

如果在固件升级后无法控制装置，请断开装置的电源再重新连接。如果重接电源未解决问题，或者Configuration或视频管理软件将装置标识为“Videojet Generic”，请与博世服务中心联系对装置进行RMA。

14.2

硬件重置按钮

每台摄像机都有一个硬件重置按钮。如果遇到以下情况，您可能需要按下重置按钮来将摄像机重置为出厂默认设置。

- 摄像机电源可以打开，但无法使用网页浏览器登录摄像机。
- 摄像机不启动，或无法通过PoE供电。
- 摄像机无法搜索IP地址。
- 摄像机的固件崩溃。
- 您忘记了摄像机的访问密码。
- 图像冻结。
- 无法更新固件。
- 摄像机经常无故断开网络或需要重新启动。
- 摄像机找不到预置位（预设位置）。
- 无法使用网页浏览器配置摄像机。
- 摄像机没有视频输出。



注意!

恢复出厂默认设置将删除包括密码、网络设置和图像设置在内的全部摄像机设置。

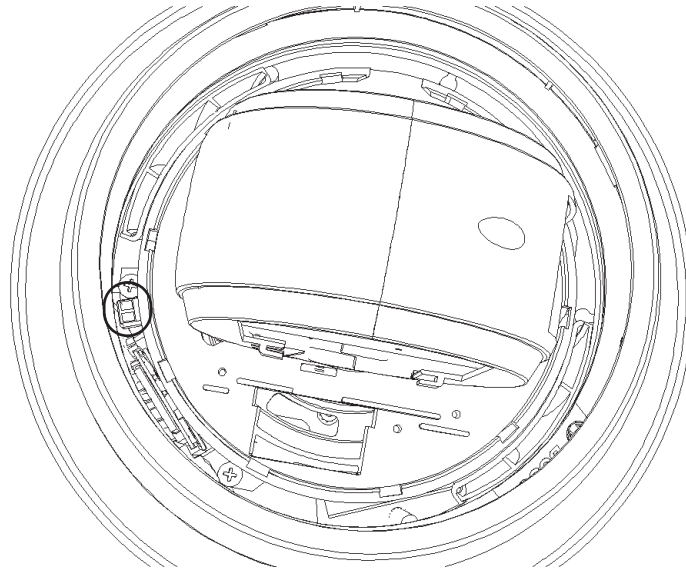
如果您没有其他选项可使摄像机恢复正常工作，可按顺序完成以下步骤。

为所有摄像机型号完成硬件重置的步骤

1. 接通摄像机电源。
2. 找到摄像机的IP地址。
3. 使用网页浏览器登录摄像机。（注：您可以使用Configuration Manager确定IP地址。）
4. 找到摄像机上的硬件重置按钮。（请参阅下图，找到您的摄像机型号的重置按钮。）
5. 按住重置按钮8秒钟以上。PCBA板上的红色LED指示灯将亮起，表明硬件重置已开始。

注：您还可以使用导线将接线盒短路。

1. 让摄像机完成自检。在自检完成时，红色LED指示灯将熄灭。
2. 再次找到IP地址。
3. 使用网页浏览器访问摄像机。
4. 设置摄像机的初始**服务**级别密码。



14.3 客户服务和支持

如果本设备需要维修，请联系最近的Bosch Security Systems维修中心，获取设备运回授权并了解装运说明。

美国

电话：800-366-2283

传真：800-366-1329

电子邮件：cctv.repair@us.bosch.com

客户服务

电话：888-289-0096

传真：585-223-9180

电子邮件：security.sales@us.bosch.com

技术支持

电话：800-326-1450

传真：717-735-6560

电子邮件：technical.support@us.bosch.com

加拿大

电话：514-738-2434

传真：514-738-8480

欧洲、中东、非洲和亚太地区

请联系当地的分销商或Bosch销售办事处。使用以下链接：

<https://www.boschsecurity.com/corporate/where-to-buy/index.html>

15 维护

球型罩在处理与清洁时需要特别小心以避免划伤。



注意!

为了避免防护罩内部湿气水分过度饱和，应限制球型罩与防护罩断开连接的时间量。博世建议用户将球型罩从防护罩卸下的时间不要超过五(5)分钟。

球型罩处理

球型罩可能随附了保护性塑料板。建议在准备安装之前，始终以这种方式存储球型罩。在处理球型罩时必须严加限制，因为任何刮痕都会影响其透视能力。

球型罩清洁

如果需要对球型罩进行清洁，请按照以下步骤进行操作，并遵守下面列出的所有警告事项。

清洁球型罩内部

不要用布擦拭或清洁极其柔软的内部表面。通过喷射清洁干燥的压缩空气（最好使用喷雾器）去除内部表面的灰尘。



警告!

请勿使用含酒精的溶剂清洁聚碳酸酯球型罩。这会导致聚碳酸酯变得浑浊，并且随着时间的推移，将会导致应力老化，进而造成球型罩变得易碎。

清洁球型罩外部

聚碳酸酯球型罩的外部采用了硬涂层以提供额外的保护。如果必需清洁，则请仅使用适合安全清洁玻璃镜片的清洁剂和布料。使用干燥的非磨损性布料擦干球型罩，以防止出现水斑。请勿使用任何磨损性材料或清洁剂擦洗球型罩。

博世建议您使用NOVUS“1号”塑料清洁光亮剂（或等效物品）根据制造商说明清洁球型罩外部。请参阅www.novuspolish.com，进行订购或查找当地的分销商。

注意

- 请勿在阳光强烈或炎热的天气条件下清洁球型罩。
- 请勿在球型罩上使用磨损性或强碱性清洁剂。
- 请勿使用刀片或其它锋利工具刮擦球型罩。
- 请勿在球型罩上使用苯、汽油、丙酮或四氯化碳等化学物质。

Bosch Sicherheitssysteme GmbH

Robert-Bosch-Ring 5

85630 Grasbrunn

Germany

www.boschsecurity.com

© Bosch Sicherheitssysteme GmbH, 2020

Bosch Security Systems, Inc

1706 Hempstead Road

Lancaster, PA, 17601

USA