



BOSCH

AUTODOME IP starlight 7000i

NDP-7512-Z30C | NDP-7512-Z30CT

nl

Installation Manual nl

Inhoudsopgave

1	Veiligheid	4
1.1	Over deze handleiding	4
1.2	Juridische informatie	4
1.3	Veiligheidsmaatregelen	4
1.4	Belangrijke veiligheidsinstructies	5
1.5	Belangrijke opmerkingen	8
1.6	Aansluiting in toepassingen	10
1.7	Ondersteuning en klantenservice	10
2	Uitpakken	11
2.1	Onderdelenlijst	11
2.2	Benodigd gereedschap	11
3	Productbeschrijving	13
4	De koepel voorbereiden	14
5	(Optioneel) Een SD-kaart installeren	15
6	De buitenring en de koepel vervangen	16
7	Het plafondmontagesysteem installeren	17
7.1	Omschrijving	17
7.2	Afmetingen	17
7.3	Een gipsplaten plafond op installatie voorbereiden	17
7.4	Een verlaagd plafond op installatie voorbereiden	17
7.5	De interfacebox bekabelen	18
7.6	Interfaceboxaansluitingen	20
7.7	De plafondpakking (IP54-behuizing) installeren	21
7.8	De interfacebox op de behuizing bevestigen	22
7.9	Behuizing aan het plafond bevestigen	24
8	Installatie voltooien	26
9	Een HD-acrylkoepel voor plafondmontage vervangen	27
10	Aansluiting	28
10.1	De AUTODOME camera op de pc aansluiten	28
10.2	Netsnoer en overzicht van kabelafstanden	28
10.3	Ethernet-verbindingen	29
10.4	Mediaconverter glasvezelnetwerk (optioneel)	31
10.5	Alarmen en relisaansluitingen	31
10.6	Audio-aansluitingen (optioneel)	34
11	Problemen oplossen	37
11.1	De eenheid opnieuw opstarten	37
11.2	Fysieke reset-knop	37
11.3	Klantenservice en -ondersteuning	39
12	Onderhoud	40

1 Veiligheid

1.1 Over deze handleiding

Deze handleiding is met grote zorg samengesteld en de informatie hierin is grondig geverifieerd. De tekst was op het moment van het ter perse gaan correct en volledig. Door de voortdurende ontwikkeling van de producten kan de inhoud van de gebruikershandleiding zonder kennisgeving veranderen. Bosch Security Systems aanvaardt geen aansprakelijkheid voor schade die direct of indirect voortvloeit uit gebreken, onvolledigheden of afwijkingen tussen de handleiding en het beschreven apparaat.

1.2 Juridische informatie

Auteursrecht

Deze handleiding is intellectueel eigendom van Bosch Security Systems en is auteursrechtelijk beschermd. Alle rechten voorbehouden.

Handelsmerken

Alle productnamen van hardware en software in dit document zijn waarschijnlijk gedeponeerde handelsmerken en dienen als zodanig te worden behandeld.

1.3 Veiligheidsmaatregelen



Gevaar!

Wijst op een gevaarlijke situatie die, indien deze situatie niet wordt vermeden, leidt tot de dood of ernstig letsel.



Waarschuwing!

Wijst op een gevaarlijke situatie die, indien deze situatie niet wordt vermeden, kan leiden tot de dood of ernstig letsel.



Voorzichtig!

Wijst op een gevaarlijke situatie die, indien deze situatie niet wordt vermeden, kan leiden tot licht of middelzwaar letsel.



Bericht!

Wijst op een situatie die, indien deze situatie niet wordt vermeden, kan leiden tot schade aan de apparatuur of de omgeving, of verlies van gegevens.

1.4 Belangrijke veiligheidsinstructies

Lees alle onderstaande veiligheidsinstructies, volg ze op en bewaar ze zodat u ze ook in de toekomst kunt raadplegen. Neem alle waarschuwingen op het apparaat en in de gebruiksaanwijzing in acht alvorens het apparaat te gebruiken.

1. **Reinigen** - Haal de stekker van het apparaat uit het stopcontact voordat u het apparaat reinigt. Volg alle voorschriften die bij het apparaat worden geleverd. Normaal gesproken volstaat reiniging met een droge doek. U kunt echter ook een vochtige pluisvrije doek of leren zeemlap gebruiken. Gebruik geen vloeibare schoonmaakproducten of spuitbussen.
2. **Warmtebronnen** - Installeer dit apparaat niet in de buurt van warmtebronnen zoals radiatoren, verwarmingen, ovens of andere apparaten die warmte genereren (zoals versterkers).
3. **Ventilatie** - Eventuele openingen in het apparaat dienen voor ventilatie om oververhitting te voorkomen en een betrouwbare werking te garanderen. Sluit deze openingen niet af en houd ze vrij. Plaats dit apparaat niet in een behuizing tenzij er voldoende ventilatie aanwezig is of de voorschriften van de fabrikant zijn aangehouden.
4. **Binnendringen van voorwerpen en vloeistoffen** - Duw nooit voorwerpen door de openingen van het apparaat omdat ze in aanraking kunnen komen met onder spanning staande punten of kortsluiting kunnen veroorzaken. Dit kan brand of elektrische schokken tot gevolg hebben. Mors geen vloeistof op het apparaat. Plaats geen met vloeistof gevulde voorwerpen, zoals vazen of bekers, op het apparaat.
5. **Onweer** - Als extra beveiliging tegen onweer of als u het apparaat langere tijd niet gebruikt, moet het netsnoer uit het stopcontact worden gehaald en moeten alle overige kabels worden losgekoppeld. Zo voorkomt u bliksemschade en schade door stroomstoten.
6. **Instelling van bedieningselementen** - Stel alleen de bedieningselementen in die volgens de bedieningsvoorschriften mogen worden ingesteld. Bij onjuiste instelling van andere bedieningselementen kan het apparaat beschadigd raken. Het gebruik van bedieningselementen of instellingen, of het uitvoeren van handelingen, die niet in de voorschriften zijn beschreven, kan leiden tot schadelijke blootstelling aan straling.
7. **Overbelasting** - Overbelast stopcontacten of verlengsnoeren niet. Dit kan brand of elektrische schokken veroorzaken.
8. **Bescherming van netsnoer en stekker** - Zorg ervoor dat bij de stopcontacten en het punt waar de kabel het apparaat verlaat niet op de stekker en het netsnoer kan worden gelopen en dat deze niet bekneld kan raken door voorwerpen die erop of ertegen worden geplaatst. Als het apparaat op 230 VAC, 50 Hz, werkt, moeten de ingaande en uitgaande netsnoeren voldoen aan de nieuwste versies van *IEC-publicatie 227* of *IEC-publicatie 245*.
9. **Spanning uitschakelen** - De apparaten worden van spanning voorzien zodra het netsnoer op de voedingsbron is aangesloten, of wanneer de voeding Power-over-Ethernet hoog (PoE hoog) geleverd wordt via de Ethernet-kabel CAT 5E/6. De apparatuur is uitsluitend in werking als de aan-uitschakelaar aan staat. Het netsnoer is de "hoofdschakelaar" om de spanning van alle apparatuur uit te schakelen. Wanneer PoE hoog of PoE+ (820.3at) wordt gebruikt om het apparaat van voeding te voorzien, wordt de voeding geleverd via de Ethernet-kabel. Deze kabel is dan de "hoofdschakelaar" om de spanning van alle apparatuur uit te schakelen.
10. **Voedingsbronnen** - Sluit het apparaat uitsluitend aan op een lichtnet met het voltage dat is vermeld op het etiket op het apparaat. Voordat u de kabel aansluit op het apparaat, dient u deze kabel los te koppelen van de voeding. Raadpleeg de gebruiksaanwijzing voor apparaten met batterijen.

Maak bij apparaten met externe voeding alleen gebruik van de aanbevolen of goedgekeurde voedingseenheden.

Deze voedingsbron moet bij apparaten met een stroombegrenzer voldoen aan EN60950. Andere voedingseenheden kunnen de apparatuur schade toebrengen of brand of een elektrische schok veroorzaken.

De spanning op de voedingsingang van het apparaat mag bij apparaten van 24 VAC niet meer afwijken dan $\pm 10\%$, of hoger zijn dan 28 VAC. Als de gebruiker zelf voor de bekabeling zorgt, moet deze voldoen aan de ter plaatse geldende richtlijnen voor elektrische en elektronische apparatuur (voedingsniveaus Class 2). Aard de voeding niet bij de aansluitklemmen van de voedingsbron of van het apparaat zelf.

Neem als u niet zeker bent van het te gebruiken type stroomvoorziening contact op met uw dealer of plaatselijke elektriciteitsbedrijf.

11. **Onderhoud** - Voer zelf geen onderhoud aan dit apparaat uit. Als u de behuizing van het apparaat opent, stelt u zich mogelijk bloot aan hoge spanning of andere gevaren. Laat onderhoud over aan professionele servicemonteurs.
12. **Reparatie** - Koppel het apparaat los van het lichtnet en laat een reparatie uitvoeren door gekwalificeerd personeel als het apparaat beschadigd is geraakt, zoals in de volgende gevallen:
 - het netsnoer of de stekker is beschadigd;
 - het apparaat is blootgesteld aan vocht, water, en/of vochtig weer (regen, sneeuw, etc.);
 - er is vloeistof gemorst in of op het apparaat;
 - er is iets in het apparaat gevallen;
 - het apparaat is gevallen of de behuizing is beschadigd;
 - het apparaat vertoont een duidelijk veranderde prestatie;
 - het apparaat werkt niet normaal als de gebruiker de gebruiksaanwijzing correct opvolgt.
13. **Onderdelen vervangen** - Als vervangende onderdelen vereist zijn, dient de onderhoudstechnicus gebruik te maken van door de fabrikant aanbevolen onderdelen, of onderdelen die dezelfde eigenschappen hebben als het oorspronkelijke onderdeel. Niet-erkende onderdelen kunnen brand, elektrische schokken of andere gevaren veroorzaken.
14. **Veiligheidscontrole** - Na een onderhoudsbeurt of een reparatie dienen veiligheidscontroles te worden uitgevoerd om na te gaan of het apparaat correct functioneert.
15. **Installatie** - Installeer dit apparaat zoals beschreven in deze handleiding en in overeenstemming met de ter plaatse geldende richtlijnen.
16. **Toebehoren, wijzigingen of modificaties** - Maak uitsluitend gebruik van toebehoren dat, en accessoires die door de fabrikant worden aanbevolen. Elke wijziging of aanpassing van de apparatuur die niet expliciet door Bosch is goedgekeurd, kan het recht op garantie doen vervallen of, in het geval van een autorisatieovereenkomst, het recht van de gebruiker om de apparatuur te bedienen tenietdoen.



Voorzichtig!

De installatie moet worden uitgevoerd door gekwalificeerd personeel en in overeenstemming met ANSI/NFPA 70 (de National Electrical Code® (NEC)), Canadian Electrical Code, Part I (ook wel CE Code of CSA C22.1 genoemd) en alle lokale richtlijnen die van toepassing zijn. Bosch Security Systems aanvaardt geen aansprakelijkheid voor schade of verliezen die zijn veroorzaakt door incorrecte montage.

**Waarschuwing!**

BRENG DE EXTERNE AANSLUITKABELS AAN IN OVEREENSTEMMING MET NEC, ANSI/NFPA70 (VOOR TOEPASSING IN DE VS), CANADIAN ELECTRICAL CODE, PART I, CSA C22.1 (VOOR TOEPASSING IN CANADA) EN IN OVEREENSTEMMING MET DE PLAATSELIJK GELDENDE NORMEN VOOR ALLE OVERIGE LANDEN. STROOMKRINGBEVEILIGING WAARIN EEN 20A, 2-POLIGE GECERTIFICEERDE SCHEIDINGSSCHAKELAAR OF OP DE STROOMKRING AFGESTEMDE ZEKERINGEN ZIJN VEREIST ALS DEEL VAN DE GEBOUWINSTALLATIE. ER MOET EEN GEMAKKELIJK TOEGANKELIJKE 2-POLIGE VERBREKINGSINRICHTING ZIJN GEÏNTEGREERD MET EEN CONTACTSCHEIDING VAN MINIMAAL 3 mm.

**Waarschuwing!**

EXTERNE BEKABELING MOET DOOR EEN PERMANENT GEAARDE METALEN BUIS WORDEN GELEID.

**Waarschuwing!**

DE CAMERA MOET RECHTSTREEKS EN PERMANENT OP EEN ONBRANDBAAR OPPERVLAK WORDEN GEMONTEERD.

**Bericht!**

Gebruik altijd een afgeschermd twisted-pair (STP)-verbindingskabel en een afgeschermd RJ45-netwerkkabelconnector wanneer de camera buitenshuis wordt gebruikt of de netwerkkabel naar buiten wordt geleid.

Gebruik altijd afgeschermd kabels/connectoren in lastige elektrische omgevingen binnenshuis waarin de netwerkkabel parallel loopt met de netvoedingskabels, of waarin de camera of de kabel hiervan dichtbij grote inductieve belastingen, zoals motoren of schakelaars, is geplaatst.

**Bericht!**

Bosch adviseert het gebruik apparaten voor beveiliging tegen stroompieken/bliksem (uit lokale bron) om netwerk- en voedingskabels en de installatielocatie van de camera te beschermen. Raadpleeg NFPA 780, klasse 1 en 2, UL96A of de equivalente richtlijnen voor uw land/regio en de lokale bouwrichtlijnen. Raadpleeg ook de installatie-instructies van elk apparaat (overspanningsbeveiliging waar de kabel het gebouw, de midspan en de camera binnenkomt).

Als de camera van stroom wordt voorzien door een voedingsadapter, moet u de adapter juist aarden.

1.5 Belangrijke opmerkingen



Accessoires - Plaats het apparaat niet op een onstabiel oppervlak, statief, onstabiele beugel of tafel. Het apparaat kan vallen en worden beschadigd en/of ernstig letsel veroorzaken. Gebruik uitsluitend montage oplossingen die worden aanbevolen door de fabrikant. Als u een wagentje gebruikt, dient u de combinatie wagentje/unit voorzichtig te verplaatsen om letsel door omkantelen te voorkomen. Door abrupt te stoppen, te hard te duwen of door over een ongelijke ondergrond te rijden, kan de combinatie wagentje/apparaat kantelen. Monteer het apparaat volgens de installatie-instructies.

Instelling van bedieningselementen - Stel alleen de bedieningselementen in die volgens de bedieningsvoorschriften mogen worden ingesteld. Bij onjuiste instelling van andere bedieningselementen kan het apparaat beschadigd raken.

Camerasignaal - Bescherm de kabel met een primaire beveiliging als de afstand van het camerasignaal groter is dan 46 meter, overeenkomstig *NEC800 (CEC Sectie 60)*.

Milieuverklaring: Bosch is zeer milieubewust. Bij het ontwerpen van dit apparaat is zo veel mogelijk rekening gehouden met het milieu.

Apparaat is gevoelig voor statische elektriciteit - Neem de juiste veiligheidsmaatregelen voor ESD wanneer u in aanraking komt met de camera om elektrostatische ontlading te vermijden.

Zekeringswaarde - Ter beveiliging van het apparaat moet de stroomkringbeveiliging zijn uitgevoerd met een zekeringswaarde van 16 A. Dit moet voldoen aan *NEC 800 (CEC Sectie 60)*.

Aarden:

- Sluit buitenapparatuur alleen op de ingangen van de unit aan nadat de aardklem van deze unit correct is aangesloten op een aardingsbron.
- Verbreek de verbinding van de ingangsconnectoren van het apparaat met de apparatuur bij gebruik buitenshuis, voordat u de aardklem losmaakt.
- Tref bij buitenshuis gebruik, bij elk apparaat dat op deze unit is aangesloten de juiste veiligheidsmaatregelen zoals het aarden.

V.S. voor modellen in de V.S. - *Sectie 810* van de *National Electrical Code, ANSI/NFPA No.70*, bevat informatie over het correct aarden van het montagestatief en het montagehulpstuk, de diameter van de aardgeleiders, de plaats van de ontlander, de aansluiting op aardelektrodes en vereisten voor de aardelektrode.

Externe signalen - De apparatuur voor externe signalen, met name voor wat betreft de afstand tot elektriciteitskabels en bliksemafleiders, en de bescherming tegen transiënten, moet voldoen aan *NEC725* en *NEC800 (CEC-richtlijn 16-224 en CEC Sectie 60)*.

Raadpleeg het gedeelte 'Aanbevolen werkwijzen voor installatie buitenshuis' van de handleiding voor meer informatie over installatie buitenshuis.

Permanent aangesloten apparatuur - Voorzie de bekabeling van de elektrische installatie van het gebouw van een gemakkelijk toegankelijke verbrekingsinrichting.

Elektriciteitskabels - Plaats de camera niet in de buurt van bovengrondse elektriciteitskabels, stroomcircuits, elektrische verlichting of op plaatsen waar de camera hiermee in aanraking kan komen.

Reparatie - Koppel de apparatuur los van de voeding en laat een reparatie uitvoeren door gekwalificeerd personeel als het apparaat beschadigd is geraakt, zoals in de volgende gevallen:

- de voedingskabel is beschadigd;
- een voorwerp is op het apparaat gevallen;
- het apparaat is gevallen of de behuizing is beschadigd;
- het apparaat werkt niet normaal als de gebruiker de gebruiksaanwijzing correct opvolgt.

Onderhoud - - Voer zelf geen onderhoud aan dit apparaat uit. Laat onderhoud over aan professionele servicemonteurs.
Dit apparaat bevat geen onderdelen die door de gebruiker kunnen worden onderhouden.

**Bericht!**

Dit is een **klasse A**-product. In een huiselijke omgeving kan dit product radio-interferentie veroorzaken en kan het eventueel nodig zijn om afdoende maatregelen te nemen.

**Bericht!**

Ce produit est un appareil de **Classe A**. Son utilisation dans une zone résidentielle risque de provoquer des interférences. Le cas échéant, l'utilisateur devra prendre les mesures nécessaires pour y remédier.

Informatie over FCC en ICES

(Alleen voor modellen voor VS en Canada)

Dit apparaat voldoet aan onderdeel 15 van de FCC-richtlijnen. De werking is afhankelijk van de volgende voorwaarden:

- dit apparaat mag geen schadelijke interferentie veroorzaken en
- dit apparaat moet alle ontvangen interferentie accepteren, inclusief interferentie die tot ongewenste werking kan leiden.

LET OP: dit apparaat is getest en voldoet aan de limieten die zijn vastgesteld voor een digitaal apparaat **klasse A**, overeenkomstig deel 15 van de FCC-regels en ICES-003 van Industry Canada. Deze limieten zijn vastgesteld ten behoeve van een redelijke beveiliging tegen schadelijke interferentie bij gebruik van het apparaat in een **bedrijfsomgeving**. Dit apparaat genereert en gebruikt radiofrequentie-energie en kan radiofrequentie-energie uitstralen. Het apparaat kan tevens schadelijke interferentie van radiocommunicatie veroorzaken als het niet wordt geïnstalleerd en gebruikt overeenkomstig de instructiehandleiding. Het gebruik van dit apparaat in een huiselijke omgeving zorgt mogelijk voor schadelijke interferentie, welke door de gebruiker voor eigen rekening moet worden verholpen.

Er mogen geen opzettelijke of onopzettelijke wijzigingen worden aangebracht die niet uitdrukkelijk zijn goedgekeurd door degene die verantwoordelijk is voor de naleving. Door het aanbrengen van dergelijke wijzigingen kan het recht op gebruik van het apparaat door de gebruiker komen te vervallen. Indien nodig, moet de gebruiker een beroep doen op de dealer of een ervaren radio- en televisietechnicus om het probleem te verhelpen.

1.6 Aansluiting in toepassingen

Voedingsbron van 24 VAC: deze eenheid moet worden gevoed door een begrensde voedingsbron. De eenheid moet werken op 24 V AC (als High PoE niet beschikbaar is). Als de gebruiker zelf voor de bekabeling zorgt, moet deze voldoen aan de geldende richtlijnen voor elektrische en elektronische apparatuur (Klasse 2-voeding).

Power-over-Ethernet High (PoE High): dit apparaat kan worden gevoed via High PoE. Als u het apparaat op deze manier van stroom wilt voorzien, gebruikt u alleen goedgekeurde High PoE-apparaten, die worden aangeboden of aanbevolen door Bosch. High PoE kan op hetzelfde moment worden aangesloten als een 24 V AC-voeding. Als tegelijkertijd hulpvoeding (24 V AC naar de camera en de verwarming) en High PoE worden toegepast, selecteert de camera de hulpvoeding (24 V AC) als hoofdvoeding.

Voor boogmodellen die buiten worden gebruikt en waarvoor verwarming is vereist, is een High PoE Midspan (60 W) van Bosch vereist als voeding voor de camera en de interne verwarming. Voor boogmodellen voor inbouw in het plafond of binnengebruik die geen verwarming nodig hebben, kunnen standaard PoE+-midspans of -schakelaars (IEEE 802.3at) worden gebruikt om de camera te voeden.

1.7 Ondersteuning en klantenservice

Als deze apparatuur moet worden gerepareerd, neem dan contact op met het dichtstbijzijnde servicecentrum van Bosch Security Systems voor toestemming tot retourzending en aanwijzingen voor het vervoer.

USA

Telefoon: 800-366-2283

Fax: 800-366-1329

E-mail: cctv.repair@us.bosch.com

Klantenservice

Telefoon: 888-289-0096

Fax: 585-223-9180

E-mail: security.sales@us.bosch.com

Technische Ondersteuning

Telefoon: 800-326-1450

Fax: 717-735-6560

E-mail: technical.support@us.bosch.com

Canada

Telefoon: 514-738-2434

Fax: 514-738-8480

Europa, Midden-Oosten, Afrika, Azië en de Pacific

Raadpleeg uw lokale distributeur of uw accountmanager van Bosch. Gebruik deze koppeling: <https://www.boschsecurity.com/corporate/where-to-buy/index.html>

Meer informatie

Voor meer informatie kunt u contact opnemen met de dichtstbijzijnde vestiging van Bosch Security Systems of onze website bezoeken: www.boschsecurity.com.

2 Uitpakken

- Deze apparatuur moet met zorg worden uitgepakt en behandeld. Controleer de buitenkant van de verpakking op zichtbare schade. Als een onderdeel transportschade blijkt te hebben opgelopen, dient u dit onmiddellijk te melden aan de expediteur.
- Controleer of alle onderdelen van de onderstaande Onderdelenlijst zijn meegeleverd. Als er artikelen ontbreken, bericht u uw verkoopvertegenwoordiger of de klantenservice van Bosch Security Systems.
- Gebruik dit product niet, als een van de componenten beschadigd is. Neem contact op met Bosch Security Systems in geval van beschadigde goederen.
- De originele doos is de veiligste verpakking (indien onbeschadigd) om de eenheid te transporteren. Deze doos dient u te gebruiken als u de unit voor onderhoud opstuurt. Bewaar deze daarom voor eventueel later gebruik.

2.1 Onderdelenlijst

Aantal	Component
1	AUTODOME IP starlight 7000i-camera voor plafondmontage met getinte acrylkoepel en witte buitenring
1	Interfacebox
1	Optionele zwarte buitenring
1	IP54-plafondpakking
1	Richtlijnen voor veiligheid en uitpakken
4	MAC-adres -labels

2.2 Benodigd gereedschap

1	Gereedschap geschikt om een gat in een gipswand of plafondelement te snijden	Montage in plafond	Nee
1	Tang	Montage in plafond	Nee

De volgende tabel bevat een overzicht van aanvullende producten, die apart worden verkocht door Bosch of andere fabrikanten, en die nodig zijn voor de installatie van AUTODOME camera's.

Aantal	Product	Onderdeelnummer	Grootte
1	SD-kaart	(door gebruiker te leveren)	
---	Waterdichte metalen doorvoer	(door gebruiker te leveren)	20 mm
--	UL-gecertificeerde, vloeistofdichte trekontlastingen	(door gebruiker te leveren)	
--	Weerbestendig afdichtmiddel	(door gebruiker te leveren)	

Aantal	Product	Onderdeelnummer	Grootte
4	Corrosiebestendige, roestvrijstalen schroefbouten,	(door gebruiker te leveren)	6,4 mm tot 8 mm

3 Productbeschrijving

De AUTODOME IP starlight 7000i-camera is uitgerust met de nieuwste Video Analytics, starlight-technologie en video-streaming. De camera levert een ongeëvenaarde beeldkwaliteit met starlight-beeldbewerkingstechnologie voor uitstekende gevoeligheid bij weinig licht en de meest robuuste Intelligent Video Analytics op de markt. Zelfs onder de meest ongunstige lichtomstandigheden levert de 30x PTZ-koepelcamera HD (High-Definition) 1080p video. De eenvoudig te installeren camera is leverbaar in een beproefde, hangende behuizing voor buiten of een behuizing voor binnen in het plafond.

De camera is ontworpen met het oog op snelle en eenvoudige installatie, wat geldt voor alle producten van Bosch voor IP-videobeveiliging.

Alle behuizingen beschikken over verzonken schroeven en vergrendelingen voor een betere bestendigheid tegen sabotage.

In een ingesloten installatiegebied kan stilstaande lucht er nog steeds voor zorgen dat de bedrijfstemperatuur van de camera tot boven het maximum stijgt. Als u een camera in een ingesloten gebied installeert, dient u ervoor te zorgen dat de bedrijfstemperatuur van de camera niet boven de maximale temperatuur uitstijgt. De maximale bedrijfstemperatuur is:

- +40 °C voor modellen voor plafondbinbouw
- +55 °C voor boogmodellen

Zorg ervoor dat de lucht rond de camera circuleert om koeling te leveren.

4 De koepel voorbereiden

Ter bescherming van de camera kan tijdens transport de binnenkant van de behuizing verpakkingsmateriaal bevatten. Indien dit het geval is, dient u voordat u behuizing voor plafondmontage aan de interfacebox bevestigt, het verpakkingsmateriaal te verwijderen.

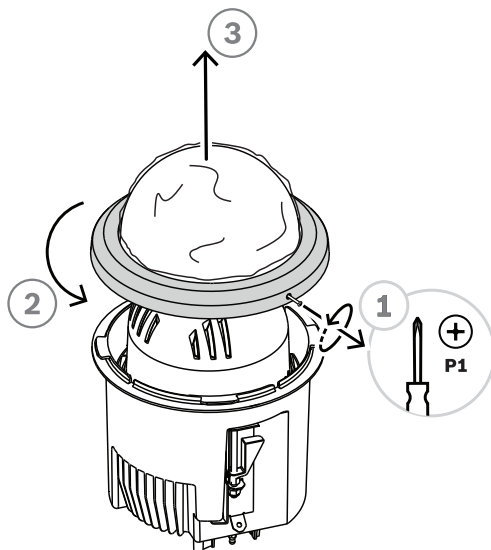


Bericht!

Om overmatige vochtverzadiging aan de binnenkant van de behuizing te voorkomen, dient u de tijd dat de koepel is losgekoppeld van de behuizing te beperken. Bosch raadt aan de koepel niet langer dan vijf (5) minuten van de behuizing te verwijderen.

De koepel van een plafondbehuizing verwijderen

1. Draai de borgschroef (item 1 in de onderstaande afbeelding) in de buitenring met een Phillips-schroevendraaier met bit P1 of nog kleiner zover los dat de koepel vrij kan draaien.
2. Draai de koepel ongeveer een kwartslag linksom totdat hij uit de behuizing voor plafondmontage losklikt. Zie de onderstaande afbeelding voor een illustratie.



Afbeelding 4.1: De koepel verwijderen

- ▶ Verwijder de schuimrubber inzetstukken rondom de cameramodule.

Raadpleeg

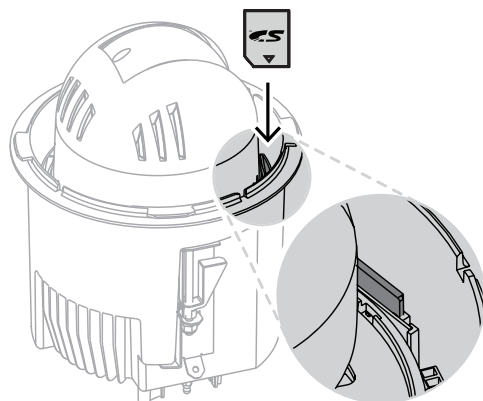
- *De plafondpakking (IP54-behuizing) installeren, pagina 21*

5 (Optioneel) Een SD-kaart installeren

De camera kan worden voorzien van een door de klant geleverde **SDHC**- of **SDXC**-geheugenkaart (hierna "SD-kaart" genoemd) voor lokale opslag. (De camera kan niet worden voorzien van MicroSD-kaarten.) Het gebruik van een **SD**-kaart is mogelijk.

Let op: koppel tijdens het plaatsen of verwijderen van een **SD**-kaart de voeding los van de camera.

1. Volg de stappen in één van deze hoofdstukken (afhankelijk van de soort montage van de camera): Koepel van plafondbehuizing verwijderen of Koepel van hangende behuizing verwijderen.
2. Zoek de SD-kaartsleuf (gemarkeerd weergegeven in onderstaande afbeelding).



3. Plaats de kaart zo, dat de zijde met de gouden contacten van de dome af en richting de behuizing wijst. Als u de SD-kaart vasthoudt, bevinden de contacten zich aan de onderzijde.
4. Schuif de SD-kaart in de sleuf. Druk het uiteinde van de SD-kaart naar beneden totdat u een klik hoort en de kaart op zijn plaats vastzit.
5. Volg de stappen in één van deze hoofdstukken (afhankelijk van de soort montage van de camera): Koepel van plafondbehuizing vervangen of Koepel van hangende behuizing vervangen.

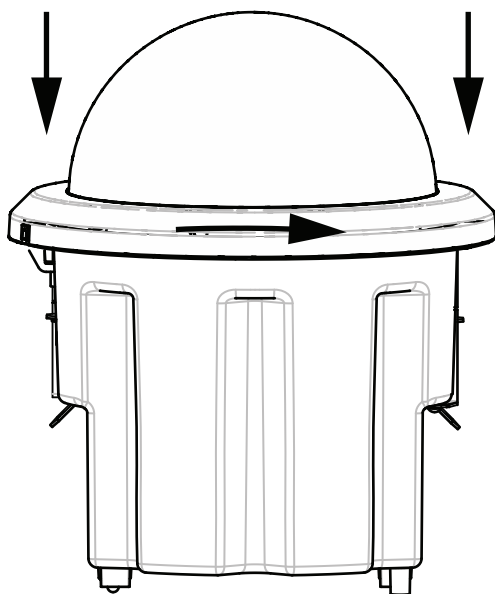
6 De buitenring en de koepel vervangen

Buitenring (optioneel) vervangen (modellen voor plafondmontage)

De dome-koepel voor AUTODOME 7000-modellen voor plafondmontage wordt geleverd met een witte buitenring. Een optionele zwarte buitenring is meegeleverd in de doos. Om de witte buitenring te vervangen, volgt u deze stappen:

1. Verwijder de vier (4) kruiskopschroeven uit de binnenste ring.
2. Verwijder de witte buitenring.
3. Controleer bij modellen voor plafondmontage of de pakking van de buitenring op zijn plaats zit. (Raadpleeg de afbeelding in *De plafondpakking (IP54-behuizing) installeren, pagina 21* voor een voorbeeld van de juiste plaatsing van de pakking.)
4. Plaats de zwarte buitenring over de binnenring.
5. Vervang de vier (4) schroeven en draai ze vast.

De koepel vervangen in een plafondmontage



Afbeelding 6.1: Koepel voor plafondmontage

1. Gebruik een niet-permanent markeermiddel (zoals kalk of een timmermanspotlood) om de schroef sleuf te markeren op de plafondbehuizing.
2. Plaats de koepel over de cameramodule en lijn hem uit totdat hij goed zit.
3. Draai de buitenring, niet de koepel zelf, rechtsonder totdat deze vastklikt in de behuizing. De ring komt strakker te zitten en is mogelijk lastig te draaien. Door de schroef sleuven te markeren met behulp van een kalk- of potloodmarkering als referentie, zorgt u ervoor dat u beide schroef sleuven uitlijnt.

Waarschuwing!

De buitenring kan vervormen

Als de ring niet helemaal wordt gedraaid, zal de schroef sleuf op de buitenring niet worden uitgelijnd met de schroef sleuf in de behuizing. U kunt de schroef sleuf niet zien wanneer u de schroef in de sleuf van de buitenring draait. U kunt de schroef in de sleuf van de buitenring draaien en daarbij de schroef sleuf op de behuizing missen. Als de schroef in de buitenring wordt geduwd (maar niet in de schroef sleuf in de behuizing terecht komt) kan de ring vervormen.



4. Verwijder indien gewenst de kalk- of potloodmarkering.

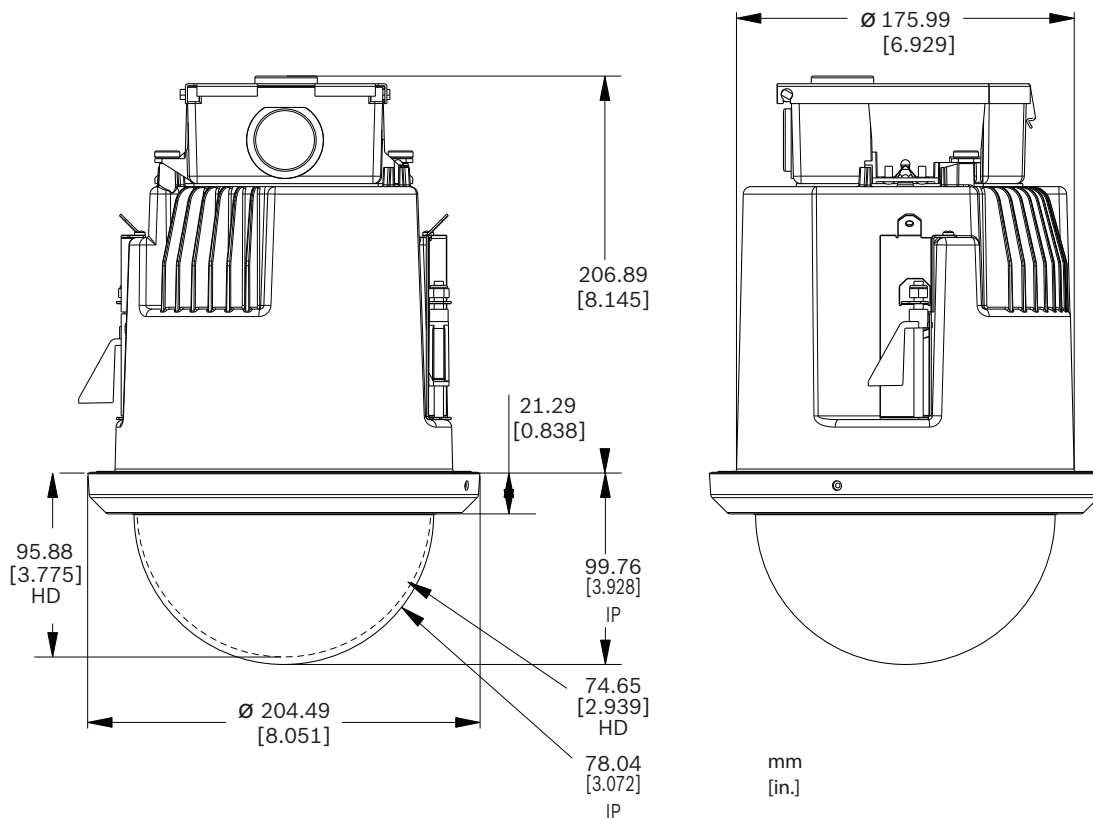
7 Het plafondmontagesysteem installeren

7.1 Omschrijving

In dit hoofdstuk wordt beschreven hoe de camera in een plafondmontageset moet worden geïnstalleerd. De AUTODOME-camera voor plafondmontage is geschikt voor gebruik in luchtbehandelingsruimten.

Voor de installatie van de plafondmontagesteun, dient u ervoor te zorgen dat er boven het plafond een vrije ruimte van minimaal 216 mm beschikbaar is.

7.2 Afmetingen



Afbeelding 7.1: Afmetingen AUTODOME 7000 - plafondmontage

7.3 Een gipsplaten plafond op installatie voorbereiden

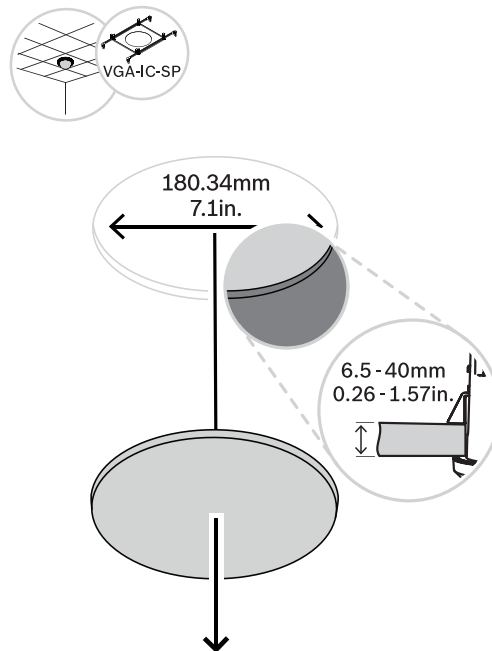
1. Kies de gewenste locatie om de camera te monteren.
2. Gebruik de voetplaat van de beugel als sjabloon om een gat van 7 inch met een speling van $\pm 1/8$ inch (177,8 mm $\pm 2,2$ mm) in het plafond te zagen, met behulp van een speciale handzaag voor gipsplaat of een figuurzaag. Ga verder naar *De interfacebox bekabelen*, pagina 18, voor nadere instructies.

7.4 Een verlaagd plafond op installatie voorbereiden

Gebruik de VGA-IC-SP-ondersteuningsset om de camerabehuizing voor plafondmontage in een verlaagd plafond of systeemplafond te monteren. U dient deze set apart aan te schaffen.

1. Kies de gewenste locatie voor het monteren van de camera.
2. Verwijder een aangrenzend plafondelement.
3. Draai de vier (4) bevestigingsschroeven in de hoeken van het beugelsysteem zo ver los dat de ophangstangen vast blijven zitten, maar er tijdens de installatie toch voldoende ruimte voor afstelling is.

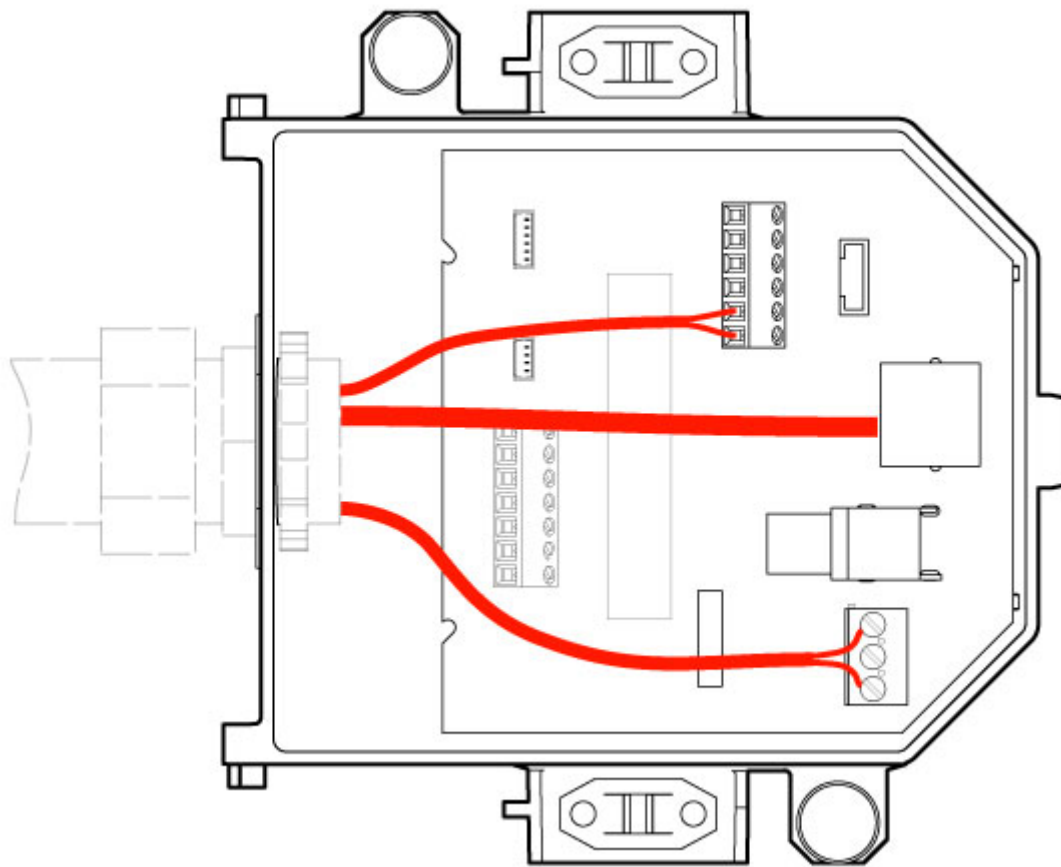
4. Plaats het beugelsysteem op het plafondelement waarin de camera wordt gemonteerd.
5. Klem de stangklemmen van het beugelsysteem aan de plafondb rails.
 - ▶ Gebruik de voetplaat van de beugel als sjabloon of zaag met een speciale handzaag voor gipsplaat of een figuurzaag een gat in het midden van het plafondelement.



- ▶ Draai de vier (4) bevestigingsschroeven op het beugelsysteem.
- ▶ Bevestig het beugelsysteem met een veiligheidsdraad op een bevestigingspunt in het plafond.

7.5 De interfacebox bekabelen

De interfacebox kan worden bekabeld via de bovenzijde of zijkant. Dicht het gat dat niet voor de bekabeling wordt gebruikt, af met het meegeleverde rubberen afdekdopje.



Afbeelding 7.2: Interfaceboxaansluitingen

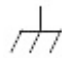
Na het aanbrengen van alle video-, besturings-, voedings- en alarmkabels:

1. Bevestig een circuitfitting van 3/4 inch (NPT; DN = 20 mm) in het gat waarin de kabels worden aangebracht. Vergeet niet de binnenmoer op de circuitfitting te draaien.
2. Plaats de video-, besturings-, voedings- en alarmdraden via de circuitfitting in de interfacebox.
3. Knip de kabels zo af dat ze voldoende speling hebben tot de betreffende aansluitklemmen.
1. Bevestig de resterende I/O-kabels voor de besturingsgegevens op de betreffende aansluitklemmen in de interfacebox.
2. Sluit de Ethernet-kabel aan op de bijbehorende connector J101 in de interfacebox.
3. Verbind de voedingskabels van 24 VAC met de P101-connector in de interfacebox.

Alarmingangen en -uitgangen aansluiten

- ▶ Voor het aansluiten van alarmingangen en -uitgangen dient u de meegeleverde 6-pins alarmingangs- en de 4-pins alarmuitgangsstekkers met losse kabels aan te sluiten op de juiste ingaande alarmdraden. Alarmuitgang 4 is een relais.
- ▶ Verbind de stekkers met de bijpassende connectoren P103 en P102 in de interfacebox.

Connector	Pen	Label	Beschrijving	Draadkleur
Alarmuitgangsconnector [P102]	1	OUT1	Alarmuitgang 1	Wit
	2	OUT2	Alarmuitgang 2	Bruin
	3	OUT3	Alarmuitgang 3	Oranje
	4	AGND	Alarmaarding	Groen

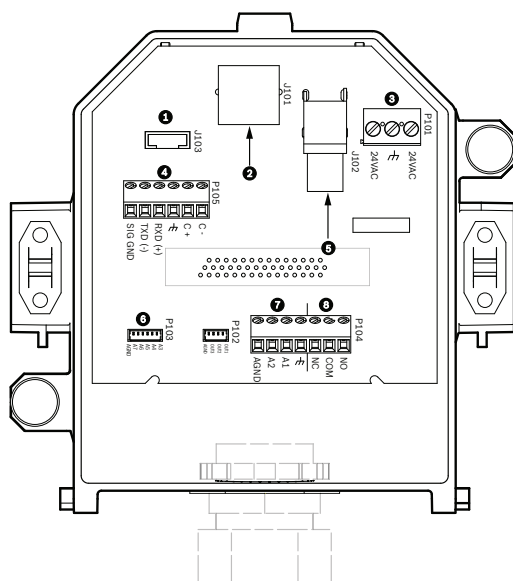
Connector	Pen	Label	Beschrijving	Draadkleur
Connector voor alarmingang [P103]	1	A3	Alarm ingang 3	Wit
	2	A4	Alarm ingang 4	Bruin
	3	A5	Alarm ingang 5	Oranje
	4	A6	Alarm ingang 6	Groen
	5	A7	Alarm ingang 7	Geel
	6	AGND	Alarmaarding	Blauw
Analoge relaisconnector [P104]	1	NEE	Alarmuitgang 4/ relais normaal open	
	2	COM	Alarmuitgang 4/ relais COM	
	3	Niet aangeslo ten	Alarmuitgang 4/ relais normaal gesloten	
	4		Veiligheidsaarding	
	5	A1	Analoog alarm 1	
	6	A2	Analoog alarm 2	
	7	AGND	Alarmaarding	

Tabel 7.1: Pinnen van alarm- en relaisconnector, interfacekast

- Om de bewaakte alarmen en relais aan te sluiten, dient u de juiste kabels op de aansluitklemmen op de P104-connector van de interfaceplaat van de buis te bevestigen. Raadpleeg het hoofdstuk *Aansluiting*, pagina 28 voor meer informatie over het bekabelen van alarmen.
- Breng het deksel aan op de interfacebox:
 - Lijn de uitsparingen in het deksel uit met de twee stijlen aan de achterkant van de interfacebox.
 - Draai het deksel naar beneden.
 - Druk, voordat u het deksel sluit, de aardingsklemmen aan de voorkant van de box met uw vingers tegen de interfacebox om ervoor te zorgen dat het deksel de aardingsklemmen niet raakt.
 - Zet het deksel vast op de interfacebox door het omlaag te drukken totdat de klem op het deksel vastklikt op de box.

7.6 Interfaceboxaansluitingen

De onderstaande afbeelding is een grafische weergave van de interfacebox voor plafondmontage.



Afbeelding 7.3: Interfacebox voor plafondmontage

1	Glasvezelkabel	5	Coax-video [Niet beschikbaar voor AUTODOME 7000 Serie camera's.]
2	Ethernet-video	6	Alarmingang
3	Voeding dome	7	Analoge ingang
4	Gegevens in/uit	8	Relais



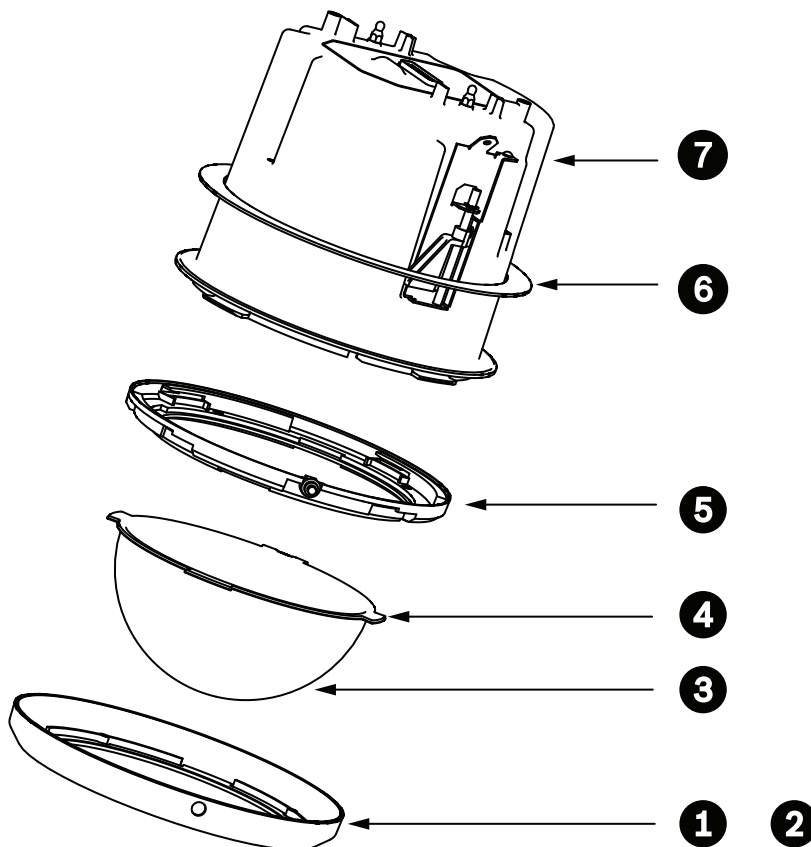
Waarschuwing!

Alleen voeding van 24 VAC, klasse 2.

7.7

De plafondpakking (IP54-behuizing) installeren

Om te voldoen aan de IP54-klasse moet u de plafondpakking installeren, zoals aangegeven in de onderstaande afbeelding (samen met de andere onderdelen die de camera beschermen volgens klasse IP54). Wanneer u niet de in de fabriek gemonteerde witte buitenring maar de optionele zwarte buitenring gebruikt, moet u bovendien de pakking van de buitenring aanbrengen voor bescherming volgens IP54. (Raadpleeg voor stapsgewijze installatie-instructies.)



Afbeelding 7.4: Installatiediagram plafondmontage (klasse IP54)

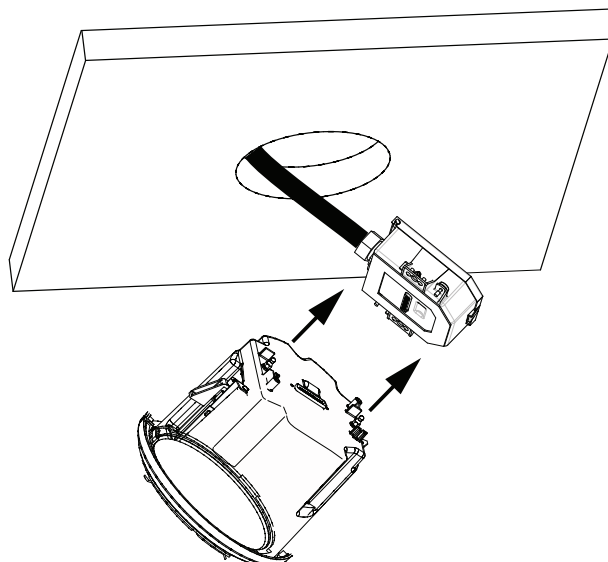
1	Witte buitenring (in de fabriek geïnstalleerd op de dome-koepel)	5	Binnenring
2	Zwarte buitenring (meegeleverd in de doos van de camera)	6	Plafondpakking (IP54-behuizing)
3	Koepel	7	Behuizing voor inbouw in plafond
4	Pakking van buitenring		

1. Plaats de pakking (meegeleverd in de doos van de camera) over de bovenkant van de behuizing voor plafondmontage.
2. Schuif de pakking voorzichtig naar beneden over de behuizing, totdat deze op de flens van de behuizing rust.

7.8

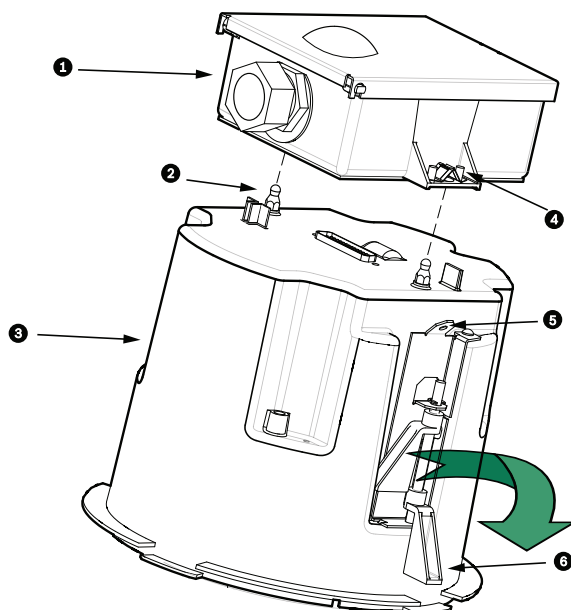
De interfacebox op de behuizing bevestigen

De behuizing voor plafondmontage wordt bevestigd op de interfacebox en vastgedraaid met twee (2) duimschroeven.



Afbeelding 7.5: De interfacebox op de behuizing bevestigen

1. Plaats de behuizing voor plafondmontage via het gat in het plafond om te controleren of de rand van het gat de dome ondersteunt. Haal vervolgens de behuizing uit het gat.
2. Lijn de kogelbouten van de behuizing voor plafondmontage op de kogelbouthouders van de interfacebox uit en bevestig ze.
3. Draai met de twee (2) duimschroeven de interfacebox op de behuizing vast.



Afbeelding 7.6: Behuizing voor plafondmontage en interfacebox

1	Interfacebox	4	Handschroef
2	Kogelbout-	5	Bevestigingspunt
3	Behuizing voor plafondmontage	6	Plafondklem



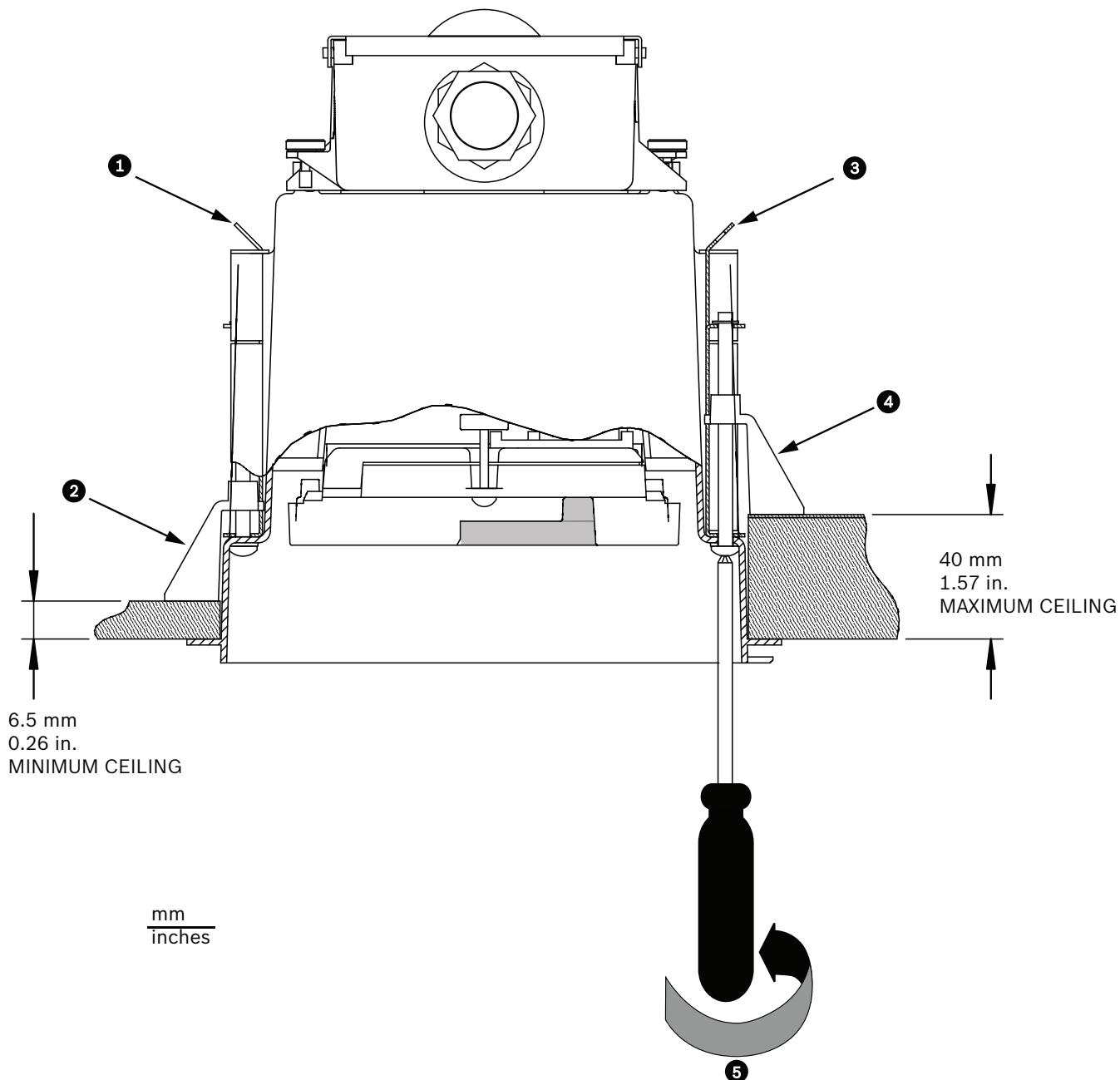
Voorzichtig!

De dome voor plafondmontage is uitgerust met bevestigingspunten aan beide zijden van de behuizing. Om letsel te voorkomen, dient u een veiligheidsdraad vanaf een stevig ankerpunt boven het plafond aan dit bevestigingspunt op de domebehuizing te bevestigen. Zie de illustratie hieronder.

7.9 Behuizing aan het plafond bevestigen

De behuizing voor plafondmontage wordt met twee (2) schroefklemmen aan het plafond bevestigd.

1. Plaats het plafondmontagesysteem via het gat in het plafond.
2. Bevestig de behuizing aan het plafond door beide klemmen met een nr. 2 kruiskopschroevendraaier vast aan te draaien.



Afbeelding 7.7: Bevestig de camera aan het plafond

1	Bevestigingspunt	4	Plafondklem
2	Plafondklem	5	Met de wijzers van de klok meedraaien om de klem vast te zetten
3	Bevestigingspunt		

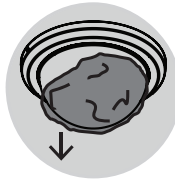
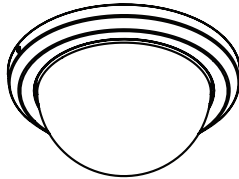
**Voorzichtig!**

Als u de plafondklemmen te stevig aandraait, kunnen de klemmen of het plafond beschadigd raken. Draai de klemmen aan totdat ze contact maken met het plafond en u weerstand begint te voelen. Als u een elektrische schroevendraaier gebruikt, dient u het aanhaalmoment in te stellen op de laagste stand.

8 Installatie voltooien

De kunststof op de koepel verwijderen

Nadat u alle overige installatiestappen hebt uitgevoerd, verwijdert u het kunststofmateriaal dat dient ter bescherming van de koepel.



9 Een HD-acrylkoepel voor plafondmontage vervangen

**Bericht!**

De volgende instructies gelden voor koepels VGA-BUBHD-CCLA en VGA-BUBHD-CTIA.

1. Draai de borgschroef (item 1, hieronder) in de buitenring met een Phillips-schroevendraaier met bit P1 of nog kleiner zover los dat de koepel vrij kan draaien.
2. Maak de koepel schoon volgens de instructies in het gedeelte "Onderhoud".
3. Plaats de vervangende koepel op de plafondbehuizing en draai deze ongeveer een kwartslag rechtsom tot aan de aanslag. Draai vervolgens de borgschroef vast.

**Bericht!**

De buitenring kan vervormen

Als de buitenring niet helemaal wordt gedraaid, zal de schroef sleuf op de buitenring niet worden uitgelijnd met de schroef sleuf in de behuizing. U kunt de schroef sleuf niet zien wanneer u de schroef in de sleuf van de buitenring draait. U kunt de schroef in de sleuf van de buitenring draaien en daarbij de schroef sleuf op de behuizing missen. Als de schroef in de buitenring wordt geduwd (maar niet in de schroef sleuf in de behuizing terecht komt) kan de ring vervormen.

10

Aansluiting

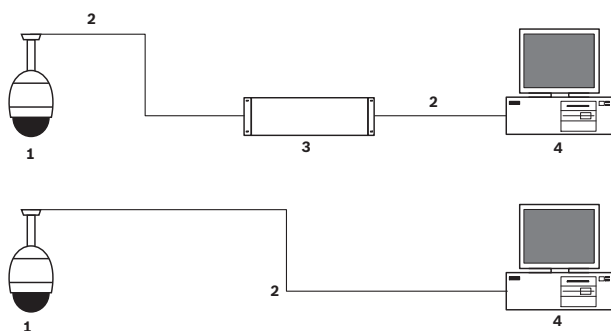
10.1

De AUTODOME camera op de pc aansluiten

1. Installeer de camera volgens de instructies uit het betreffende installatiehoofdstuk van deze handleiding.
2. Sluit een Ethernet-kabel van de RJ45-connector van de camera aan op een speciale netwerkswitch om het Local Area Network (LAN) te bypassen.
3. Sluit de speciale netwerkswitch aan op de RJ-45-connector op de pc. (Zie optie A hieronder).

**Bericht!**

De camera kan ook direct op een pc worden aangesloten met behulp van een Ethernet-crossoverkabel met RJ45-connectoren (zie optie B hieronder).



Afbeelding 10.1: Systeemconfiguratie AUTODOME 7000 Serie

1	AUTODOME 7000 Serie
2	IP-verbinding
3	Netwerkswitch
4	Computer

**Bericht!**

U kunt ook gebruikmaken van de softwaretoepassing Bosch Video Client om de netwerkinstellingen voor een AUTODOME 7000 Serie camera te configureren. Ga naar www.boschsecurity.com om de Configuration Manager-software en de bedieningshandleiding te downloaden.

10.2

Netsnoer en overzicht van kabelafstanden

Voeding

115/230 VAC	
Koperdraad	Conform ter plaatse geldende richtlijnen.

**Voorzichtig!**

Conform EN50130-4: norm voor alarmsystemen - CCTV voor beveiligingstoepassingen
Om te voldoen aan de vereisten van norm EN50130-4 voor alarmsystemen, is een extra ononderbroken stroomvoorziening (UPS) vereist. De UPS moet een **overdrachtstijd** tussen 2-6 ms hebben en een **back-up runtime** van meer dan 5 seconden voor het vermogensniveau zoals gespecificeerd in de datasheet van het product.

Maximale kabelafstanden vanaf de voeding naar de pendel van de AUTODOME

24 V naar AUTODOME				
	VA / Watt	14 AWG (2,5 mm)	16 AWG (1,5 mm)	18 AWG (1,0 mm)
HD-modellen met IVA, buitenshuis	60 / 55	58 m	36 m	23 m

Maximale kabelafstanden vanaf de voeding naar de AUTODOME 7000 HD

24 V naar AUTODOME 7000				
	VA / Watt	14 AWG (2,5 mm)	16 AWG (1,5 mm)	18 AWG (1,0 mm)
HD-modellen met IVA, binnenshuis	35 / 19	99 m	62 m	39 m
HD-modellen met IVA, buitenshuis	60 / 55	58 m	36 m	23 m

10.3 Ethernet-verbindingen

De camera wordt rechtstreeks of via een hub aangesloten op een 10 Base-T/100 Base-TX netwerk. Video-, optionele audio-ingangs-, optionele audio-uitgangs- en besturingssignalen worden verzonden via een standaard TCP/IP-netwerk met behulp van de ingebouwde web-server. Daarnaast kan stroom worden geleverd via de Ethernet-kabel met behulp van de Bosch High PoE 60W midspan (afzonderlijk verkrijgbaar). Er kan ook via de Ethernet-kabel stroom worden geleverd aan modellen voor plafondmontage en hangende modellen binnenshuis/ buitenshuis (waarbij de verwarming niet wordt gevoed) met behulp van PoE+ PSEs (midspan-schakelaars) conform de norm IEEE 802.3at, klasse 4.

De camera kan tegelijkertijd worden aangesloten op een 24 VAC-voeding en een High PoE midspan van 60 W. De camera wordt gevoed via de 24 VAC-voeding. Als deze voeding uitvalt, schakelt de camera de voedingsingang naadloos over naar de High PoE midspan van 60 W. De camera schakelt terug naar de 24 VAC-voeding wanneer de stroomvoorziening weer is hersteld.

Raadpleeg groep 101, voor instructies voor het configureren van een IP-omgeving.

**Waarschuwing!**

BOSCH PoE High of PoE+ (802.3at): Gebruik uitsluitend goedgekeurde PoE High of PoE+ (802.3at) apparatuur. Voor toepassingen met een hangende behuizing voor buitenshuis die een verwarming nodig hebben, mag alleen de Bosch High PoE midspan (afzonderlijk verkrijgbaar) worden gebruikt om de camera en de verwarmingen te voeden. Voor plafondinbouw of toepassingen binnenshuis waarvoor geen verwarming vereist is, kunnen standaard PoE+ (802.3at)-midspans of -schakelaars worden gebruikt om de camera te voeden.

Wanneer de camera via PoE of een midspan-apparaat wordt gevoed, is extra piekbescherming vereist.

Indien noodvoeding (24VAC camera en 24VAC verwarming) en High PoE tegelijkertijd worden toegepast, dan selecteert de camera normaliter de noodvoedingsingang (24 VAC) en gebruikt het minimaal vermogen van de Bosch High PoE midspan.

**Voorzichtig!**

Ethernet CAT 5E/CAT 6-kabels moeten door de gearde buis voor toepassingen binnen- of buitenshuis worden gelegd. Bij toepassingen buitenshuis dient de buis bestand te zijn tegen de buitenomgeving.

**Bericht!**

De verwarming in een AUTODOME eenheid voor buitenshuis kan niet worden gevoed via de Power-over-Ethernet + (IEEE 802.3at, klasse 4) standaard, tenzij de verwarming is aangesloten op een High PoE midspan 60W met enkele poort (afzonderlijk verkrijgbaar). Raadpleeg de installatiehandleiding van de Midspan voor informatie.

Kabeltype	CAT-5E of CAT 6 Ethernet
Max. afstand	100 m
Bandbreedte	10 Base-T/100 Base-TX
PoE High (vereist voor hangende behuizingen voor toepassingen buitenshuis waarbij verwarmingen worden gebruikt)	Gebruik de Bosch High PoE 60W midspan (afzonderlijk verkrijgbaar).
PoE+ (alleen voor binnenmodellen of toepassingen binnenshuis voor het hangende model, waarvoor geen verwarming is vereist)	Norm IEEE 802.3at, klasse 4
Connector	RJ45, female

**Bericht!**

Raadpleeg de National Electrical Code (NEC) voor vereisten en beperkingen rondom het bundelen van kabels.

10.4 Mediaconverter glasvezelnetwerk (optioneel)

De glasvezelmediaconverter is bedoel om 10/100 Mbps Ethernet-signalen te verzenden via glasvezelkabels met 10/100 Mbps SFP-modules (Small Form-factor Pluggable). De SFP-modules zijn er in de uitvoeringen MMF (multi-mode fiber) of SMF (single-mode fiber) met één SC-connector of dubbel glasvezel met een LC-connector. Zie de *installatiehandleiding van de VG4-SFPSCKT Glasvezelmediaconverter*.

Ethernet-mediaconverter	
Data-interface	Ethernet
Gegevenssnelheid	10/100 Mbps Conform IEEE 802.3 Elektrische full duplex- of half duplex-poort Optische full duplex-poort
Glasvezeltype, MMF	50/125 µm MMF. Trek bij 50/125 µm glasvezel 4 dB af van de opgegeven waarde voor vezeldemping. Moet ten minste voldoen aan glasvezelnorm ITU-T G.651.
Glasvezeltype, SMF	8-10/125 µm SMF. Moet ten minste voldoen aan glasvezelnorm ITU-T G.652.
Max. afstand	20 km
Benodigd onderdeel	Mediaconverter-ontvanger (CNFE2MC/IN) aan controller-einde van systeem
Aansluiting	Duplex LC of Single SC

10.5 Alarmen en relaisaansluitingen

Alarmingangen

De camera levert zeven alarmingangen. Elke ingang kan geactiveerd worden door apparaten met spanningsloze contacten zoals drukmeters, passieve infrarood-detectoren en soortgelijke apparaten. Onderstaande tabel geeft de grootte en afstand van de kabels weer.

Draaddiameter		Max. afstand	
AWG	mm	voet	meter
22	0.644	500	152.4
18	1.024	800	243.8

Tab. 10.2: Overzicht van alarmkabels

U sluit alarmen aan als normaal open (N.O.) of normaal gesloten (N.C.), en u moet de alarmingangen programmeren als N.O. (standaardinstelling) of N.C. via de pagina

Configuratie.

De camera is voorzien van twee typen alarmen: niet-bewaakte en bewaakte. Een bewaakt alarm geeft behalve een alarmconditie ook een sabotageconditie door. Afhankelijk van de wijze waarop het alarm is geconfigureerd, kan kortsluiting of een onderbreking in het alarmcircuit het sabotagesignaal activeren.

Configuratie Bewaakte alarmen (ingangen 1 en 2)

Om alarm 1 of 2 (pin 5 of 6) voor bewaking te configureren, moet u een 2,2 K eindweerstand in het circuit installeren. Daarna programmeert u de alarmen via **Configuratie** op Normally Open (Maakcontact) (NO) of Normally Closed (Verbrekcontact) (NC).

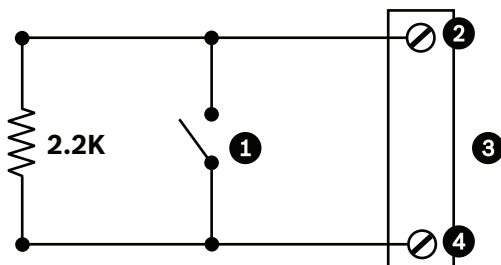


Bericht!

Alleen alarmen 1 en 2 (pin 5 of 6) kan worden geconfigureerd voor bewaking. Wanneer een bewaakt alarm wordt geprogrammeerd, hoeft het niet een sabotagestand te kunnen doorgeven.

Een normaal open bewaakt alarm configureren

1. Installeer een 2,2 K eindweerstand in het alarmcircuit.
2. Sluit de alarmkabels aan op ingang 1 en 2 (pin 5 of 6) en op de aardverbinding (pin 7) op de camera.



Afbeelding 10.2: N.O.S. - Normaal open bewaakte aansluitingen

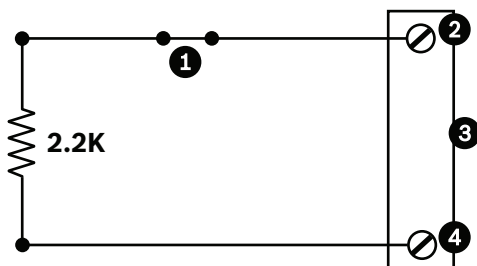
1	Spanningsloos contact	3	Dome-connector
2	Alleen alarm 1 of 2 (pin 5 of 6)	4	Aarding (pin 7)

3. Ga naar **Configuratie** en selecteer **Interfaces > Alarmingangen**, selecteer het nummer van de **Alarmingang** en selecteer tot slot N.O. Zie onderstaande tabel voor contact- en standgegevens.

AUTODOME geprogrammeerd als N.O.S.	
Contact	Alarmconditie
Openen	Normaal
Gesloten	Alarm
Doorgesneden of onderbroken	Sabotage

Een normaal gesloten bewaakt alarm configureren

1. Installeer een 2,2 K eindweerstand in het alarmcircuit.
2. Sluit de alarmkabels aan op ingang 1 en 2 (pin 5 of 6) en op de aardverbinding (pin 7) op de camera.



Afbeelding 10.3: N.C.S. - Normaal gesloten bewaakte aansluitingen

1	Spanningsloos contact	3	Dome-connector
---	-----------------------	---	----------------

2	Alleen alarm 1 of 2 (pin 5 of 6)	4	Aarding (pin 7)
---	----------------------------------	---	-----------------

- Ga naar **Configuratie** en selecteer **Interfaces > Alarmingangen**, selecteer het nummer van de **Alarmingang** en selecteer tot slot N.C. Zie onderstaande tabel voor contact- en standgegevens.

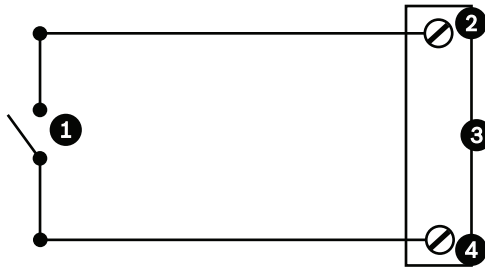
AUTODOME geprogrammeerd als N.C.S.	
Contact	Alarmconditie
Openen	Alarm
Gesloten	Normaal
Kortgesloten	Sabotage

Configuratie van niet-bewaakte alarmen (ingangen 3 tot 7)

U kunt alarmen 3 tot 7 configureren als niet-bewaakt normaal open (N.O.) of normaal gesloten (N.C.) alarmen.

Een normaal open niet-bewaakt alarm configureren

- Sluit het alarm aan op de juiste ingang (3 t/m 7) en breng de aardverbinding aan op de camera.



Afbeelding 10.4: N.O. - Normaal open niet-bewaakte aansluitingen

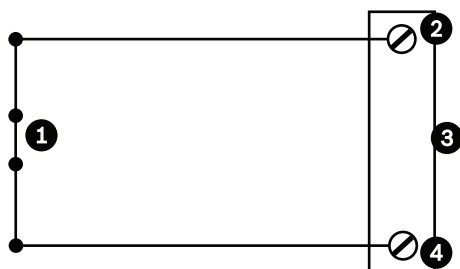
1	Spanningsloos contact	3	Dome-connector
2	Alarmingangen 3 t/m 7	4	Aarding

- Ga naar **Configuratie** en selecteer **Interfaces > Alarmingangen**, selecteer het nummer van de **Alarmingang** en selecteer tot slot N.O. Zie onderstaande tabel voor contact- en standgegevens.

AUTODOME geprogrammeerd als N.O.	
Circuit	Alarmindicatie
Openen	Normaal
Gesloten	Alarm

Een normaal gesloten niet-bewaakt alarm configureren

- Sluit het alarm aan op de juiste ingang (3 t/m 7) en breng de aardverbinding aan op de camera.



Afbeelding 10.5: N.C. Normaal gesloten niet-bewaakte aansluitingen

1	Spanningsloos contact	3	Dome-connector
2	Alarmingangen 3 t/m 7	4	Aarding

- Ga naar **Configuratie** en selecteer **Interfaces** > **Alarmingangen**, selecteer het nummer van de **Alarmingang** en selecteer tot slot N.C. Zie onderstaande tabel voor contact- en standgegevens.

AUTODOME geprogrammeerd als N.C.	
Circuit	Alarmindicatie
Openen	Alarm
Gesloten	Normaal

Alarmuitgangen

De camera is voorzien van twee (2) typen alarmuitgangen: een spanningsloos contactrelais en drie (3) open-collectoruitgangen of transistoruitgangen.

Een droog relaiscontact configureren

Het droge contactrelais werkt als een aan/uit-schakelaar. Het heeft een maximumspanning van 2 A bij 30 DC.

- Sluit de juiste gestripte kabel aan op de COM-connector van de camera.
- Sluit de juiste gestripte kabel aan op de N.O. of N.C. connector, afhankelijk van wat u nodig heeft.

Een open collectoruitgang configureren

Uitgangen 1, 2, en 3 zijn open collectortypen. Deze uitgangen moeten worden aangesloten op een positieve spanning tussen 5 en 32 V om het circuit te completeren, met een maximumspanning van 32 VDC bij 150 ma.

- Sluit de juiste gestripte kabel aan op de open connector (1, 2, of 3) van de transistor.
- Sluit de juiste gestripte kabel aan op de aardaansluiting (GND).

10.6

Audio-aansluitingen (optioneel)

De camera kan ingangssignalen op lijnniveau ontvangen en verzenden binnen een netwerk. Ook kan hij audiosignalen ontvangen van hetzelfde netwerk en deze als audio-uitgangssignalen van de camera verzenden. Het audio-ingangssignaal wordt synchroon met de videosignalen verzonden. Hierdoor kunt u bijvoorbeeld een intercomsysteem aansluiten op de plaats van de camera.

**Bericht!**

De lijnpoorten van de intercom dienen te worden gebruikt voor het verzenden van audiosignalen op de intercomsystemen.

De audio-lijningang is niet geschikt voor een rechtstreekse microfoonsignaal aansluiting. De audio-lijningang is niet geschikt voor rechtstreekse luidsprekeraansluitingen, tenzij er gebruik wordt gemaakt van een gevoede/versterkte luidspreker met audio-lijningang.

Specificaties Audio-lijningang

De volgende specificaties voor de audio-lijningang moeten altijd in acht worden genomen.

Max. ingangsspanning	1 Vrms
Impedantie	9 K Ω (standaard)
Afscherming	Blank gevlochten koper: 95% dekking
Er is interne versterking beschikbaar als het signaal te zwak is.	

Specificaties audio-lijnuitgang

De volgende specificaties voor de audio-lijnuitgang moeten altijd in acht worden genomen.

Standaard uitgangsspanning	1 Vrms
Impedantie	1,5 K Ω (standaard)
Afscherming	Blank gevlochten koper: 95% dekking
Er is interne versterking beschikbaar als het signaal te zwak is.	

Bekabelingsspecificaties

Kabeltype	Afgeschermd Coax-kabel (aanbevolen)
Afstand	Standaard 10 m, is echter afhankelijk van het signaalniveau
Gauge	Standaard 22 AWG naar connector (P105/P106), is echter afhankelijk van het type connector dat wordt gebruikt
Afscherming	Blank gevlochten koper: 95% dekking
Centrale geleider	Blank gevlochten koper

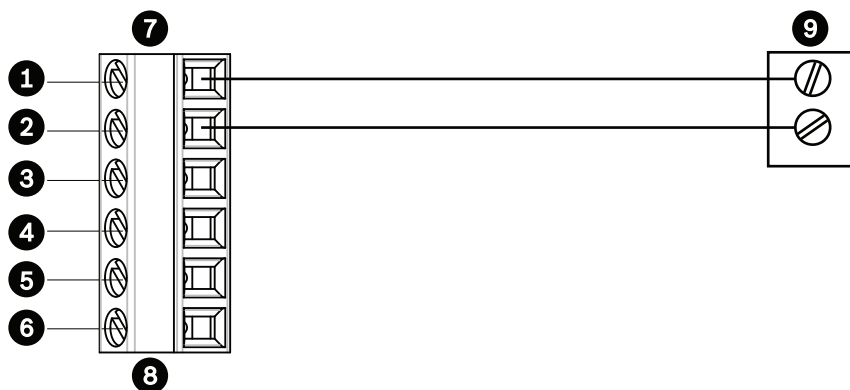
Houd er rekening mee dat lange afstanden de kans op ruis in het signaal vergroten.

Aansluitingen lijnniveau audio-ingang

1. Verwijder afsluitweerstand van 100 ohm van de C+ naar de C- aansluitingen.
2. Sluit de audiobron met lijnniveau aan op klem van de ingang Audio_In+ (C+).
3. Sluit de audiosignaal aarde aan op de klem van de ingang van Audio-In- (C-).

Aansluitingen lijnniveau audio-uitgang

1. Sluit de audio-ingang met lijnniveau van het apparaat met audio-uitgang (bijv. een versterkte luidspreker of PC-lijnniveau-ingang) aan op de uitgang van Audio_Out+ (RXD).
2. Sluit de signaal aarde van het lijnniveau van de audio-uitgang aan op de uitgang van Audio_Out- (TXD).



Afbeelding 10.6: Audio-aansluitingen voor een ethernet-netwerk.

1	Audio_In- (C-)	7	AUTODOME Gegevensingang/-uitgang
2	Audio_In+ (C+)	8	P105/P106-connector
3	Veiligheidsaarding	9	Audio-uitgang
4	Audio_Out+ (RXD)		
5	Audio_Out- (TXD)		
6	Signaalaarde		



Bericht!

Scheid de audiokabels van de AC-voedingskabels om ruis te voorkomen.

Raadpleeg Basismodus: Audio of Audio om de audio op de camera te configureren.

11

Problemen oplossen

11.1

De eenheid opnieuw opstarten

Start de eenheid opnieuw op

Nadat u een standaard- of firmware-update hebt uitgevoerd, start u de eenheid als volgt opnieuw op:

- U kunt geen verbinding met de eenheid maken in de webbrowser.

OF

- Configuration Manager of BVMS of vergelijkbare software identificeert de eenheid als "Videojet generic".
 - ▶ Start de eenheid opnieuw op met een van de volgende methoden:
- Typ in de webbrowser het IP-adres en vervolgens */reset* (zonder interpunctie). Druk op de **Enter**-toets.

OF

- Klik in Configuration Manager met de rechtermuisknop op het IP-adres en klik op **Opnieuw opstarten**.
 - ▶ Wacht twee minuten totdat het proces is voltooid.

Als u de eenheid na de firmware-upgrade niet kunt bedienen, schakelt u de voeding naar de eenheid uit en opnieuw in. Als het probleem niet wordt opgelost door een reset of als de configuratie- of videomanagementsoftware de eenheid identificeert als "Videojet generic", neem dan contact op met uw Bosch Service Center voor een RMA voor de eenheid.

11.2

Fysieke reset-knop

Elke camera heeft een knop voor het resetten van de hardware. U dient mogelijk op de reset-knop te drukken om de fabrieksinstellingen van de camera te herstellen als u de volgende omstandigheden ondervindt:

- U kunt de camera inschakelen, maar zich niet aanmelden bij de camera via de webbrowser.
- De camera start niet of kan niet worden ingeschakeld via PoE.
- De camera kan niet zoeken naar een IP-adres.
- De firmware van de camera is vastgelopen.
- U bent het wachtwoord voor toegang tot de camera vergeten.
- Het beeld is vastgelopen.
- U kunt de firmware niet bijwerken.
- De camera verbreekt de verbinding met het netwerk op een willekeurige wijze en dient opnieuw te worden opgestart.
- De camera vindt niet langer presets (vooraf ingestelde posities).
- U kunt de camera niet configureren via de webbrowser.
- De camera heeft geen video-uitgang.



Bericht!

Bij het herstellen van de standaard fabrieksinstelling worden alle camera-instellingen verwijderd, inclusief wachtwoorden, netwerkinstellingen en beeldinstellingen.

Voer de volgende reeks van stappen alleen uit als u geen andere optie hebt om de werking van de camera te herstellen.

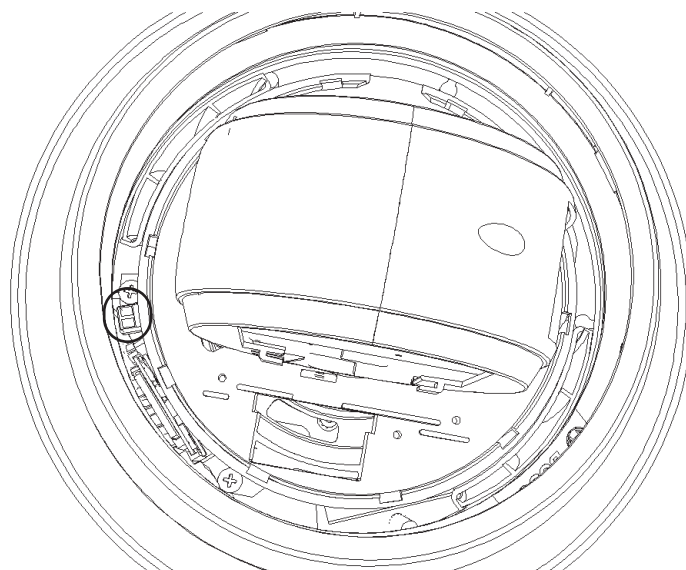
Stappen voor het voltooiën van het resetten van de hardware voor alle cameramodellen

1. Schakel de camera in.
2. Zoek het IP-adres van de camera op.

3. Meld u aan bij de camera via de webbrowser. (**Opmerking:** u kunt Configuration Manager gebruiken om het IP-adres te identificeren.)
4. Zoek de reset-knop voor de hardware op de camera. (Zie de afbeelding hieronder om de reset-knop voor uw cameramodel te vinden.)
5. Houd de reset-knop langer dan 8 seconden ingedrukt. De rode LED-indicator op de PCBA-plaat wordt ingeschakeld om aan te geven dat het resetten van de hardware is gestart.

Opmerking: u kunt ook een geleidende draad gebruiken om de aansluitklem kort te sluiten.

1. Laat de camera een zelfcontrole uitvoeren. Wanneer de zelfcontrole is voltooid, gaat de rode LED uit.
2. Zoek het IP-adres opnieuw op.
3. Verkrijg toegang tot de camera via de webbrowser.
4. Stel het initiële wachtwoord op **serviceniveau** voor de camera in.



11.3

Klantenservice en -ondersteuning

Als deze apparatuur moet worden gerepareerd, neem dan contact op met het dichtstbijzijnde servicecentrum van Bosch Security Systems voor toestemming tot retourzending en aanwijzingen voor het vervoer.

USA

Telefoon: 800-366-2283

Fax: 800-366-1329

E-mail: cctv.repair@us.bosch.com

Klantenservice

Telefoon: 888-289-0096

Fax: 585-223-9180

E-mail: security.sales@us.bosch.com

Technische Ondersteuning

Telefoon: 800-326-1450

Fax: 717-735-6560

E-mail: technical.support@us.bosch.com

Canada

Telefoon: 514-738-2434

Fax: 514-738-8480

Europa, Midden-Oosten, Afrika, Azië en de Pacific

Raadpleeg uw lokale distributeur of uw accountmanager van Bosch. Gebruik deze koppeling:

<https://www.boschsecurity.com/corporate/where-to-buy/index.html>

12 Onderhoud

Het hanteren en het schoonmaken van koepels moet met zorg gebeuren om krassen te voorkomen.



Bericht!

Om overmatige vochtverzadiging aan de binnenkant van de behuizing te voorkomen, dient u de tijd dat de koepel is losgekoppeld van de behuizing te beperken. Bosch raadt aan de koepel niet langer dan vijf (5) minuten van de behuizing te verwijderen.

Hanteren van de koepel

De koepel is mogelijk voorzien van een beschermende laag plastic. Het wordt aanbevolen om de koepel op deze manier te bewaren tot hij moet worden gemonteerd. Laat de koepel zo veel mogelijk met rust, omdat krassen al snel de transparantie aantasten.

Reinigen van de koepel

Ga volgens onderstaande procedures te werk als de koepel moet worden schoongemaakt en neem de instructies van het onderstaande lijstje van waarschuwingen in acht.

De binnenzijde van de koepel schoonmaken

Het uitzonderlijk zachte oppervlak aan de binnenzijde mag niet worden schoongemaakt door af te vegen of af te stoffen met een doek. Gebruik droge perslucht, bij voorkeur uit een spuitbus, om stof van het oppervlak aan de binnenzijde te verwijderen.



Waarschuwing!

Gebruik geen oplossingen op alcoholbasis om de polycarbonaat koepel schoon te maken. Dat veroorzaakt een melkachtige verkleuring van het polycarbonaat en op langere termijn materiaalmoetheid, zodat de koepel bros wordt.

De buitenzijde van de koepel schoonmaken

De buitenzijde van de polycarbonaat koepel heeft een harde coating als extra bescherming. Gebruik, als reiniging noodzakelijk is, uitsluitend schoonmaakmiddelen en -doeken die geschikt zijn voor het reinigen van veiligheidsbrillen. Droog de koepel grondig af met een droge, niet-schurende doek om watervlekken te voorkomen. Schrob de koepel nooit met schuurmiddelen of bijtende schoonmaakmiddelen.

Bosch raadt aan om de buitenkant van de koepel te reinigen met NOVUS "No. 1" Plastic Clean & Shine (of gelijkwaardig), conform de instructies van de fabrikant. Ga naar www.novuspolish.com om te bestellen of om een lokale distributeur te vinden.

Voorschriften

- Maak de koepel niet schoon in heet zonlicht of op erg hete dagen.
- Gebruik voor het schoonmaken van de koepel geen schurende schoonmaakmiddelen of schoonmaakmiddelen met een hoog alkalinegehalte.
- Schrap de koepel niet af met scheermesjes of andere scherpe voorwerpen.
- Gebruik voor het schoonmaken van de koepel geen benzeen, benzine, aceton of tetrachloormethaan.



Bosch Sicherheitssysteme GmbH

Robert-Bosch-Ring 5

85630 Grasbrunn

Germany

www.boschsecurity.com

© Bosch Sicherheitssysteme GmbH, 2020

Bosch Security Systems, Inc

1706 Hempstead Road

Lancaster, PA, 17601

USA